

CALDO HALOGEN 4



ISTRUZIONI PER INSTALLAZIONE, USO E MANUTENZIONE

IL PRESENTE PRODOTTO E' ADATTO SOLO A AMBIENTI CORRETTAMENTE ISOLATI O AD UN USO OCCASIONALE

I

INSTRUCTIONS FOR INSTALLATION, USE AND MAINTENANCE

THIS PRODUCT IS ONLY SUITABLE FOR WELL INSULATED SPACES OR OCCASIONAL USE

GB

INSTRUCTIONS POUR L'INSTALLATION, L'EMPLOI ET L'ENTRETIEN

CE PRODUIT NE PEUT ÊTRE UTILISÉ QUE DANS DES LOCAUX BIEN ISOLÉS OU DE MANIÈRE OCCASIONNELLE

F

INSTRUCCIONES PARA LA INSTALACIÓN, USO Y MANTENIMIENTO

ESTE PRODUCTO ESTÁ INDICADO ÚNICAMENTE EN LUGARES ABRIGADOS O PARA UNA UTILIZACIÓN PUNTUAL

E



INFORMAZIONI GENERALI

- Desideriamo innanzitutto ringraziarVi per aver deciso di accordare la vostra preferenza ad un apparecchio di nostra produzione.
- Questo documento è riservato ai termini di legge con divieto di riproduzione o di trasmissione a terzi senza esplicita autorizzazione della ditta costruttrice.

Leggere attentamente il presente manuale prima di procedere con qualsiasi operazione (installazione, manutenzione, uso) ed attenersi scrupolosamente a quanto descritto nei singoli capitoli.



Conservare con cura questo libretto per ogni ulteriore consultazione.

Dopo aver tolto l'imballaggio assicurarsi dell'integrità dell'apparecchio; gli elementi dell'imballaggio non devono essere lasciati alla portata dei bambini in quanto potenziali fonti di pericolo.

LA DITTA COSTRUTTRICE NON SI ASSUME RESPONSABILITÀ PER DANNI A PERSONE O COSE DERIVANTI DALLA MANCATA OSSERVANZA DELLE NORME CONTENUTE NEL PRESENTE LIBRETTO.

GENERAL INFORMATION

- *We wish to thank you, first of all, for purchasing an air-conditioner produced by our company.*
- *This document is restricted in use to the terms of the law and may not be copied or transferred to third parties without the express authorization of the manufacturer.*

Read this manual carefully before performing any operation (installation, maintenance, use) and follow the instructions contained in each chapter.

Keep the manual carefully for future reference.

After removing the packaging, check that the appliance is in perfect condition.

The packaging materials must not be left within reach of children as they can be dangerous.

THE MANUFACTURER IS NOT RESPONSIBLE FOR DAMAGES TO PERSONS OR PROPERTY CAUSED BY FAILURE TO FOLLOW THE INSTRUCTIONS IN THIS MANUAL.

GENERALITES

INFORMATIONS GENERALES

- Nous tenons tout d'abord à vous remercier d'avoir accordé votre préférence à l'un de nos appareils.
- Le présent document est réservé aux termes de la loi avec interdiction de reproduction ou de communication à des tiers sans autorisation expresse du fabricant.

Lire attentivement le présent manuel avant de procéder à toute opération (installation, entretien, utilisation) et suivre scrupuleusement ce qui est décrit dans chacun des chapitres.

Conserver ce livret avec soin pour toute consultation ultérieure.

Après avoir enlevé l'emballage, s'assurer de l'intégrité de l'appareil; les éléments de l'emballage ne doivent pas être laissés à portée des enfants car ils constituent une source de danger potentiel.

LE FABRICANT DECLINE TOUTE RESPONSABILITE EN CAS DE DOMMAGES AUX PERSONNES OU AUX BIENS DERIVANT DU NON-RESPECT DES NORMES CONTENUES DANS LE PRESENT LIVRET.

GENERALIDADES

INFORMACIONES GENERALES

- *Antes que nada deseamos agradecerles por haber elegido un acondicionador de nuestra producción.*
- *Documento reservado según la ley con prohibición de reproducción o transmisión a terceros sin la expresa autorización de la empresa constructora.*

Leer atentamente el presente manual antes de realizar cualquier tipo de operación (instalación, mantenimiento, uso) y abstenerse escrupulosamente a todo lo que se encuentra descrito en cada uno de los capítulos.

Conserve con cuidado este manual para consultas posteriores.

Una vez quitado el embalaje, verifiquen que el aparato esté íntegro, los elementos del embalaje no deben dejarse al alcance de los niños ya que son potenciales fuentes de peligro.



LA EMPRESA CONSTRUCTORA NO ASUME NINGUNA RESPONSABILIDAD POR DAÑOS EN PERSONAS O COSAS QUE DERIVEN DE LA FALTA DE OBSERVACIÓN DE LAS NORMAS CONTENIDAS EN EL PRESENTE MANUAL.

La ditta costruttrice si riserva il diritto di apportare modifiche in qualsiasi momento ai propri modelli, fermo restando le caratteristiche essenziali descritte nel presente manuale.

The manufacturer reserves the right to make any changes it deems advisable to its models, although the essential features described in this manual remain the same.

Durante il montaggio, e ad ogni operazione di manutenzione, è necessario osservare le precauzioni citate nel presente manuale, e sulle etichette apposte all'interno degli apparecchi, nonché adottare ogni precauzione suggerita dal comune buon senso e dalle Normative di Sicurezza vigenti nel luogo d'installazione.

During installation and maintenance, respect the precautions indicated in the manual, and on the labels applied inside the units, as well as all the precautions suggested by good sense and by the safety regulations in effect in your country.



SMALTIMENTO

Il simbolo sul prodotto o sulla confezione indica che il prodotto non deve essere considerato come un normale rifiuto domestico, ma deve essere portato nel punto di raccolta appropriato per il riciclaggio di apparecchiature elettriche ed elettroniche.

Provvedendo a smaltire questo prodotto in modo appropriato, si contribuisce a evitare potenziali conseguenze negative per l'ambiente e per la salute, che potrebbero derivare da uno smaltimento inadeguato del prodotto. Per informazioni più dettagliate sul riciclaggio di questo prodotto, contattare l'ufficio comunale, il servizio locale di smaltimento rifiuti o il negozio in cui è stato acquistato il prodotto. Questa disposizione è valida solamente negli Stati membri dell'UE.

DISPOSAL

This symbol on the product or its packaging indicates that the appliance cannot be treated as normal domestic trash, but must be handed in at a collection point for recycling electric and electronic appliances.

Your contribution to the correct disposal of this product protects the environment and the health of your fellow men.

Health and the environment are endangered by incorrect disposal.

Further information about the recycling of this product can be obtained from your local town hall, your refuse collection service, or in the store at which you bought the product.

This regulation is valid only in EU member states.

AVVERTENZE

- 1) Questa stufa è da considerarsi del tipo radiante i cui elementi, visibilmente incandescenti, superano la temperatura di 650°C.

WARNINGS

- 1) *This stove is a radiant appliance the elements of which are visibly incandescent and exceed a temperature of 650°C.*



F

Le fabricant se réserve le droit d'apporter à tout moment des modifications à ces modèles, tout en conservant les caractéristiques essentielles décrites dans le présent manuel.

Lors du montage, et à chaque opération d'entretien, il faut observer les précautions citées dans le présent manuel et sur les étiquettes mises à l'intérieur des appareils, ainsi qu'adopter toute les précautions suggérées par le bon sens commun et par les Normes de Sécurité en vigueur sur le lieu de l'installation.

ELIMINATION

Ce symbole apposé sur le produit ou son emballage indique que ce produit ne doit pas être jeté au titre des ordures ménagères normales, mais doit être remis à un centre de collecte pour le recyclage des appareils électriques et électroniques. En contribuant à une élimination correcte de ce produit, vous protéger l'environnement et la santé d'autrui. L'environnement et la santé sont mis en danger par une élimination incorrecte du produit. Pour toutes informations complémentaires concernant le recyclage de ce produit, adresser-vous à votre municipalité, votre service des ordures ou au magasin où vous avez acheté le produit. Cette consigne n'est valable que pour les états membres de l'UE.

AVERTISSEMENTS

1) Ce poêle doit être considéré comme un poêle de type radiant, dont les éléments, visiblement incandescents, dépassent la température de 650°C.

E

La empresa constructora se reserva el derecho de aportar modificaciones en cualquier momento en los propios modelos, manteniendo, sin embargo, las características esenciales descritas en el presente manual.

Durante el montaje, y en cada operación de mantenimiento, es necesario observar las precauciones citadas en el presente manual, y en las etiquetas colocadas en el interior de los equipos, así como adoptar todo tipo de precaución sugerida por el sentido común y por las Normativas de Seguridad vigentes en el lugar de instalación.

DESGUACE

Este símbolo sobre el producto o su embalaje, indica que el mismo no puede ser tratado como residuo doméstico habitual, sino debe ser entregado en un punto de recogida para el reciclado de aparatos eléctricos y electrónicos. Con su contribución para el desguace correcto de este producto, protegerá el medio ambiente y la salud de sus prójimos. Con un desguace erróneo, se pone en riesgo el medio ambiente y la salud. Otras informaciones sobre el reciclado de este producto las obtendrá de su ayuntamiento, recogida de basura o en el comercio donde haya adquirido el producto. Esta norma es válida únicamente para los estados miembros de la UE.



ADVERTENCIAS

1) *Esta estufa es de tipo radiante; sus elementos, visiblemente incandescents, superan los 650°C.*





2) È vietato l'uso dell'apparecchio ai bambini e alle persone inabili non assistite.

2) *It is forbidden for the appliance to be used by children or unassisted disabled persons.*



3) **ATTENZIONE:** quando si utilizzano apparecchi elettrici, occorre sempre rispettare le precauzioni di sicurezza di base per evitare i rischi di incendio, di scosse elettriche e di lesioni fisiche.

3) **WARNING:** when using electrical appliances, basic safety precautions should always be followed to avoid the risk of fire, electric shock and injury.



4) Questo simbolo indica: **ATTENZIONE:** per evitare il surriscaldamento non coprire l'apparecchio.

4) *This symbol indicates: **WARNING:** do not cover the appliance to prevent overheating.*



5) Non utilizzate l'apparecchio all'esterno.

5) *Do not use the appliance outdoors.*



6) Se l'apparecchio non è in funzione togliere la spina dalla presa di corrente.

6) *Remove the plug from the socket if the appliance is not in use.*



7) Nell'impiego di apparecchi elettrici, è opportuno rispettare sempre alcune precauzioni di sicurezza basilari per ridurre il rischio di incendio, di scossa elettrica o di danno a persone o cose.

7) *When using any electrical product basic safety precautions should always be followed to reduce the risk of fire electric shock or injury to person or property.*



8) Alimentare il prodotto attraverso una fonte di energia dotata di tensione, frequenza e classe identiche a quelle indicate sulla targhetta di certificazione del prodotto.

8) *Always operate the product from a power source of the same voltage frequency and rating as indicated on the product certification plate.*



9) Non accendere la stufa se il cavo di alimentazione o la spina dovessero essere danneggiati, né a seguito di un

9) *Do not operate the heater with a damaged cord, or plug, or after a malfunction or if the heater is damaged in any way if so*

F

- 2) L'utilisation de l'appareil par des enfants et des personnes handicapées non assistées est interdite.
- 3) **ATTENTION:** lorsque l'on utilise des appareils électriques, il faut toujours respecter les précautions de sécurité de base afin d'éviter tout risque d'incendie, choc électrique et blessure.
- 4) Ce symbole indique : **ATTENTION:** pour éviter la surchauffe, ne pas couvrir l'appareil.
- 5) Ne pas utiliser l'appareil à l'extérieur.
- 6) Si l'appareil n'est pas en marche, enlever la fiche de la prise électrique.
- 7) Lorsque l'on utilise des appareils électriques, il convient de toujours respecter les précautions de sécurité, afin de réduire le risque d'incendie, de choc électrique ou de dommage aux personnes et aux choses.
- 8) Brancher l'appareil à une source d'énergie dotée d'une tension, d'une fréquence et d'une classe identiques à celles qui sont indiquées sur la plaque de certification du produit.
- 9) N'allumer le poêle si le câble d'alimentation ou la fiche sont endommagés, ni suite à un mauvais fonctionnement, ou

E

- 2) *Está prohibido el uso del aparato por parte de niños o personas inhábiles sin asistencia.*
- 3) **ATENCIÓN:** *Cuando se utilizan aparatos eléctricos, es necesario respetar siempre las precauciones básicas de seguridad para evitar riesgos de incendio, descargas eléctricas y lesiones físicas.*
- 4) *Este símbolo indica:* **ATENCIÓN:** *No cubra el aparato para evitar su recalentamiento.*
- 5) *No utilice el aparato al aire libre.*
- 6) *Si el aparato no está en funcionamiento, extraiga la clavija de la toma de corriente.*
- 7) *Cuando se utilizan los artefactos eléctricos, es conveniente que se respeten siempre algunas precauciones básicas de seguridad para reducir el riesgo de incendio, de descargas eléctricas o de daños a las personas o cosas.*
- 8) *Alimentar el producto con una fuente de energía provista con tensión, frecuencia y clase idénticas a aquellas indicadas en la chapa de certificación del producto.*
- 9) *No se deberá encender la estufa si el cable de alimentación o el enchufe estuviesen dañados, ni después de un desperfecto*



malfunzionamento o qualora la stufa abbia subito danni di qualsiasi tipo; in questo caso, restituirla al fornitore o a un suo agente autorizzato.

return it to the supplier or their authorized agent.



10) Prima dell'accensione, accertarsi che il cavo di alimentazione sia completamente disteso e che non entri in contatto con parti della stufa.

10) *Ensure that the cord is fully extended and not in contact with any part of the heater before use.*



11) Durante il funzionamento, alcune parti della stufa si riscaldano; utilizzare quindi le maniglie fornite per spostare la stufa.

11) *In use some parts of the heater are not so when moving, use the handle provided.*



12) Non posizionare il cavo di alimentazione al di sotto di moquette o tappeti, e posizionarlo in modo da evitare che qualcuno inciampi.

12) *Do not place the cord under carpets or rugs and arrange it so it cannot be tripped over.*



13) Non utilizzare la stufa in aree in cui si conservano benzina, vernice o altri liquidi infiammabili, come ad esempio garage e officine.

13) *Do not use the heater in any areas where petrol, paint or other flammable liquids are stored e.g. garages or workshops.*



14) Durante l'utilizzo della stufa, accertarsi che essa sia posta ad almeno 1 metro di distanza da mobili, coperte o altro materiale combustibile, e non appoggiare abiti o altri materiali su di essa.

14) *Ensure that when operating the heater it is at least 1 meter from any furniture bedding or other combustible material and do not drape clothing or other materials over it.*



15) Non utilizzare la stufa nelle immediate vicinanze di una vasca da bagno, di una doccia o di una piscina.

15) *Do not use the heater in the immediate surroundings of a bath, a shower or a swimming pools.*

F

bien si le poêle a subi des dommages. Dans ce cas, la renvoyer au fournisseur ou à l'un de ses agents agréés.

- 10) Avant l'allumage, s'assurer que le câble d'alimentation est complètement distendu et qu'il n'entre pas en contact avec des parties du poêle.
- 11) Pendant le fonctionnement, certaines parties du poêle se surchauffent; pour déplacer le poêle utiliser les poignées fournies.
- 12) Ne pas placer le câble d'alimentation sous une moquette ou un tapis ; le placer de sorte à éviter que personne ne trébuche.
- 13) Ne pas utiliser le poêle dans des zones où l'on stocke de l'essence, de la peinture ou d'autres liquides inflammables, tels que garages et ateliers.
- 14) Pendant l'utilisation du poêle, s'assurer qu'il est placé à au moins 1 mètre de distance de tout meuble, couverture ou autre matériel combustible ; ne pas y appuyer des vêtements ou d'autres matériels.
- 15) Ne pas utiliser le poêle près d'une baignoire, d'une douche ou bien d'une piscine.

E

o cuando la estufa haya tenido daños de cualquier tipo; en dicho caso, se deberá devolver al proveedor o a un agente autorizado del mismo.

- 10) *Antes de efectuar el encendido, se deberá verificar que el cable de alimentación esté totalmente extendido y que no esté en contacto con las partes de la estufa.*
- 11) *Durante el funcionamiento, algunas partes de la estufa se calientan; por tanto se deberán utilizar los agarradores suministrados para desplazar la estufa.*
- 12) *No se deberá colocar el cable de alimentación por debajo de las alfombras o moquete, ni tampoco colocarlo de modo tal que las personas se puedan caer.*
- 13) *No se deberá utilizar la estufa en las zonas donde se almacene gasolina, pinturas u otros líquidos inflamables como, por ejemplo, garaje y talleres.*
- 14) *Durante la utilización de la estufa, se deberá verificar que la misma esté situada a una distancia superior al metro de los muebles, frazadas u otros materiales combustibles; tampoco se podrán apoyar los vestidos u otros materiales sobre la misma.*
- 15) *No use la estufa cerca de bañeras, duchas o piscinas.*





16) Accertarsi che non vengano utilizzate altre apparecchiature elettriche a corrente debole connesse allo stesso circuito a cui è collegata la stufa; potrebbero infatti verificarsi sovraccarichi.



17) Evitare di utilizzare prolunghe che potrebbero surriscaldarsi e determinare quindi il rischio di incendio. La stufa non deve essere collocata immediatamente sotto ad una presa di corrente elettrica.



18) Questo apparecchio dovrà essere destinato solo al riscaldamento di ambienti domestici e simili, secondo le modalità indicate in queste istruzioni; è da considerarsi inoltre apparecchio supplementare di riscaldamento, e non come impianto di riscaldamento centrale.



19) L'utilizzatore non deve lasciare l'apparecchio senza sorveglianza quando è collegato all'alimentazione.



20) **ATTENZIONE:** per evitare il surriscaldamento non coprire l'apparecchio.



21) Non toccare l'apparecchio con mani o piedi bagnati.



22) Non lasciare l'apparecchio esposto agli agenti atmosferici (sole, pioggia, ecc.).



23) Dopo l'accensione o lo spegnimento è possibile che l'apparecchio emetta un suono

16) *Be sure that no other light current appliances are in use on the same electrical circuit as your heater as an over load can occur.*

17) *Avoid the use of an extension cord as this may over heat and could cause a fire risk. The heater must not be located immediately below a socket-outlet.*

18) *This appliance is only intended for heating domestic rooms or similar areas, in accordance with the indications outlined in these instructions; it should be considered as a supplementary heating appliance and not as a central heating system.*

19) *The user must not leave the appliance unsupervised when it is connected to the mains.*

20) **ATTENTION:** *to prevent overheating, do not cover the appliance.*

21) *Do not touch the appliance with wet hands or feet.*

22) *Do not leave the appliance exposed to the elements (sun, rain, etc.).*

23) *After switching on, or switching off, the appliance might make a click sound which is caused*

F

- 16) S'assurer qu'aucun autre appareil électrique à courant faible ne soit utilisé, relié au même circuit auquel le poêle est relié : des surcharges pourraient se vérifier.
- 17) Eviter d'utiliser des rallonges pouvant se surchauffer et entraîner le risque d'incendie. Le poêle ne doit pas être placé directement sous une prise électrique.
- 18) Cet appareil doit être destiné uniquement au chauffage de pièces domestiques et similaires, selon les modalités indiquées ici ; il s'agit d'un appareil de chauffage d'appoint et non pas d'un système de chauffage central.
- 19) L'utilisateur ne doit pas laisser l'appareil sans surveillance quand il est branché à l'alimentation.
- 20) **ATTENTION**: afin d'éviter la surchauffe ne pas couvrir l'appareil.
- 21) Ne pas toucher l'appareil des mains ou des pieds mouillés.
- 22) Ne pas laisser l'appareil exposé aux agents atmosphériques (soleil, pluie, etc.).
- 23) Après l'allumage ou l'extinction, il se peut que l'appareil émet un son (clic) dû au réchauffement

E

- 16) *Verificar que no se utilicen otros aparatos eléctricos con corriente débil conectados al mismo circuito al cual esté conectada la estufa; se podrían producir sobrecargas.*
- 17) *Evitar una utilización prolongada, la misma podría ocasionar recalentamientos y determinar posibles riesgos de incendio. La estufa no se debe colocar directamente debajo de una toma de corriente.*
- 18) *Este aparato está destinado exclusivamente a la calefacción de ambientes domésticos y similares, en las formas indicadas en estas instrucciones; además, debe ser utilizado como aparato de calefacción suplementario y no como instalación de calefacción central.*
- 19) *El usuario no debe dejar el aparato sin vigilancia cuando está conectado a la alimentación.*
- 20) **ATENCIÓN**: *No cubra el aparato para evitar su recalentamiento.*
- 21) *No toque el aparato con las manos o los pies mojados.*
- 22) *No deje el aparato expuesto a los agentes atmosféricos (sol, lluvia, etc.).*
- 23) *Después de encenderlo o apagarlo, es posible que el aparato emita un sonido (clic)*



(click) dovuto al riscaldamento o raffreddamento delle parti in metallo; questo non è indice di cattivo funzionamento.

by the heating up, or cooling down, of the metallic parts; this sound is not an indication of bad functioning.



24) In caso di caduta o cattivo funzionamento, scollegare immediatamente il cordone elettrico. Verificare che nessuna parte sia danneggiata, e dopo questi accertamenti accenderlo: in caso di dubbio rivolgersi a personale professionalmente qualificato.

24) If the appliance is dropped, or functions badly, disconnect the power cord from the mains immediately. Check that no parts are damaged and then switch back on; in case of doubt, contact a professionally qualified person.



25) Non tirare il cavo di alimentazione o l'apparecchio stesso per disinserire la spina dalla presa di corrente.

25) Do not disconnect the plug from the mains socket by pulling the power cord or the appliance itself.



26) Se il cavo di alimentazione è danneggiato, la sostituzione deve essere eseguita dal fabbricante, da un centro di assistenza autorizzato o da un tecnico qualificato e competente per evitare qualsiasi tipo di inconveniente.

26) If the supply cord is damaged, it must be replaced by the manufacturer, its service agent or similar qualified persons in order to avoid a hazard.



27) L'apparecchio può essere utilizzato da bambini di età non inferiore a 8 anni e da persone con ridotte capacità fisiche, sensoriali o mentali, o prive di esperienza o della necessaria conoscenza, purché sotto sorveglianza oppure dopo che le stesse abbiano ricevuto istruzioni relative all'uso sicuro dell'apparecchio e alla comprensione dei pericoli ad esso inerenti.

27) The appliance may be used by children over 8 years of age and by persons with reduced physical, sensorial or mental capacities, or without the required experience or knowledge, provided they are supervised or have been instructed in the safe use of the appliance and understand the hazards involved.

F

ou au refroidissement des parties en métal ; cela n'est pas un signe d'un mauvais fonctionnement.

- 24) En cas de chute ou de mauvais fonctionnement, débrancher immédiatement le cordon électrique. S'assurer qu'aucune partie n'est endommagée et, après ces contrôles, l'allumer : en cas de doute, s'adresser à du personnel qualifié.
- 25) Ne pas tirer le cordon d'alimentation ou l'appareil lui-même pour débrancher la fiche de la prise électrique.
- 26) Si le câble d'alimentation est endommagé, le remplacement doit se faire par le fabricant, par un centre d'assistance agréé ou bien par un technicien qualifié et compétent afin d'éviter tout inconvénient.
- 27) L'appareil peut être utilisé par des enfants d'au moins 8 ans et par des personnes ayant des capacités physiques, sensorielles ou mentales réduites, ou dépourvues de l'expérience ou des connaissances nécessaires, à condition que ce soit sous surveillance ou qu'elles aient reçu des instructions relatives à l'utilisation sûre de l'appareil et à la compréhension des dangers qui y ont liés.

E

debido al calentamiento o enfriamiento de las partes metálicas; esto no es síntoma de mal funcionamiento.

- 24) *En caso de caída o mal funcionamiento, desconecte inmediatamente el cable eléctrico. Verifique que no se haya dañado ningún componente y, una vez realizado este control, encienda el aparato: en caso de dudas, diríjase a personal profesionalmente cualificado.*
- 25) *No tire del cable de alimentación o del aparato para extraer la clavija de la toma de corriente.*
- 26) *Si el cable de alimentación está dañado, para evitar cualquier tipo de inconveniente, la sustitución debe ser realizada por el fabricante, por un centro de asistencia autorizado o por un técnico cualificado y competente.*
- 27) *El aparato puede ser utilizado por niños mayores de 8 años y por personas con capacidades físicas, sensoriales o mentales reducidas, o carentes de la experiencia y conocimiento necesarios, siempre que lo hagan bajo vigilancia o después de haber recibido instrucciones sobre el uso seguro del aparato y sobre los peligros inherentes al mismo.*



I bambini non devono giocare con l'apparecchio.

La pulizia e la manutenzione destinata ad essere effettuata dall'utilizzatore non deve essere effettuata da bambini senza sorveglianza.

Children must not play with the equipment.

Children must not be allowed to clean the appliance or perform user maintenance without proper supervision.



ATTENZIONE

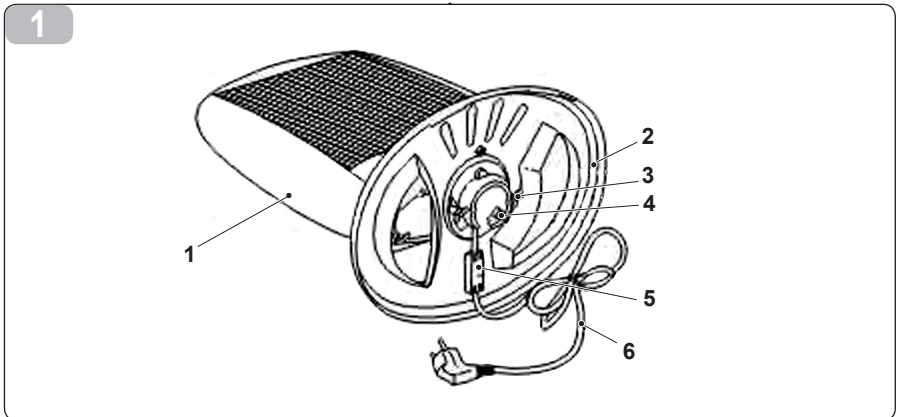
Alcune parti dell'apparecchio potrebbero riscaldarsi molto ed essere quindi causa di ustioni. Fare particolare attenzione in caso di presenza di bambini e persone vulnerabili.

CAUTION

Some parts of this product can become very hot and cause burns. Particular attention has to be given where children and vulnerable people are present.

IDENTIFICAZIONI PARTI PRINCIPALI

IDENTIFICATION OF MAIN PARTS



- 1) Corpo dell'apparecchio
- 2) Base
- 3) Dado ad alette (2 pezzi)
- 4) Asta interruttore di sicurezza in caso di ribaltamento
- 5) Guida cordone di alimentazione
- 6) Cordone di alimentazione

- 1) Body frame
- 2) Base plate
- 3) Butterfly nut (2 pcs)
- 4) Tip-over safety switch rod
- 5) Power cord guide
- 6) Power cord

F

Les enfants ne doivent pas jouer avec l'appareil.

Le nettoyage et la maintenance destinés à être effectués par l'utilisateur ne doivent pas être effectués par des enfants sans surveillance.

ATTENTION

Certaines parties de l'appareil pourraient se réchauffer beaucoup et être la cause de brûlures. Faire très attention en cas de présence d'enfants et de personnes vulnérables.

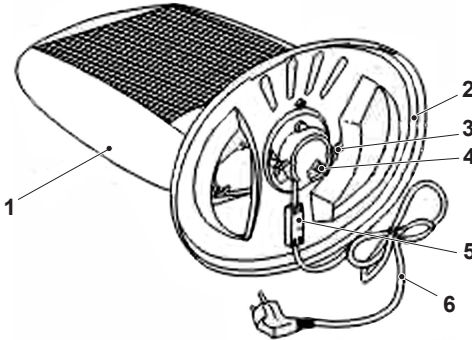
E

Los niños no deben jugar con el aparato.

Las operaciones de limpieza y mantenimiento a cargo del usuario no deben ser realizadas por niños sin vigilancia.

ATENCIÓN

Algunas partes del aparato pueden calentarse mucho y provocar quemaduras. Preste particular atención en presencia de niños y personas vulnerables.

**IDENTIFICATION DES PARTIES PRINCIPALES****IDENTIFICACIÓN DE LOS COMPONENTES PRINCIPALES****1**

- 1) Corps de l'appareil
- 2) Base
- 3) Ecrou à ailettes (2 pièces)
- 4) Tige interrupteur de sécurité en cas de renversement
- 5) Guide câble d'alimentation
- 6) Câble d'alimentation

- 1) *Cuerpo del aparato*
- 2) *Base*
- 3) *Tuerca de mariposa (2 unidades)*
- 4) *Varilla interruptor de seguridad en caso de vuelco*
- 5) *Guía cable de alimentación*
- 6) *Cable de alimentación*

INSTALLAZIONE

- 1) Dopo aver tolto l'imballaggio, assicurarsi dell'integrità dell'apparecchio; in caso di dubbio non utilizzarlo e rivolgersi a personale professionalmente qualificato.
- 2) Montare il corpo dell'apparecchio sulla base eseguendo, nell'ordine specificato, le seguenti operazioni:
 - rimuovere i dadi ad alette dalla parte inferiore del corpo dell'apparecchio;
 - introdurre il cordone di alimentazione nella scanalatura presente nella parte centrale della base dell'apparecchio, quindi posizionare il corpo dell'apparecchio sulla base stessa;
 - fissare il corpo dell'apparecchio alla base mediante i due dadi ad alette precedentemente rimossi.
 - inserire il cordone di alimentazione nell'apposita scanalatura
- 3) Prima di collegare la stufa controllare che i valori di tensione riportati sulla targa dati corrispondano a quelli della rete elettrica, e che la presa sia dotata di efficace messa a terra. In caso di incompatibilità tra la presa e la spina dell'apparecchio, far sostituire la presa con altra di tipo adatto da personale professionalmente qualificato, il quale accerti che la sezione dei cavi della presa sia idonea alla potenza assorbita dall'apparecchio. In generale è sconsigliato l'uso di adattatori e/o prolunghie; se il loro uso si rendesse indispensabile, devono essere conformi alle vigenti norme di sicurezza e la loro portata di corrente (ampères) non deve essere inferiore a quella massima dell'apparecchio.
- 4) L'apparecchio non deve essere posizionato immediatamente al di sotto di una presa di corrente.
- 5) La presa di corrente deve essere facilmente accessibile in modo da poter disinserire con facilità la spina in caso di emergenza.
- 6) Non utilizzare la stufa con un programmatore, timer o qualsiasi altro dispositivo che disconnetta automaticamente l'apparecchio poiché esiste rischio di incendio nel caso la stufa rimanga coperta o non sia posizionata correttamente.

INSTALLATION

- 1) *After removing the packing, make sure that the appliance is intact; in case of doubt, do not use it and contact a professionally qualified person.*
- 2) *Assemble the body frame and the base plate together as the following sequences:*
 - *remove the butterfly nuts from the lower part of the body frame;*
 - *insert the power cord through the slot placed in the middle part of the basement and then assemble the body frame to the base plate;*
 - *secure the body frame to the base plate by means of the two butterfly nuts previously removed;*
 - *insert the power cord through the suitable slot.*
- 3) *Before connecting the heater, check that the voltage shown on the data plate corresponds to that of the mains supply, and that the socket is fitted with an efficient earth connection. In case of incompatibility between the socket and the plug on the appliance, the plug should be replaced with one of a suitable type, by a professionally qualified person, who shall ensure that the section of the plug cable is suitable for the power absorbed by the appliance. In general, the use of extension cords or adaptors is not recommended; if they are indispensable, they must comply with the safety norms in force and their current flow (in amperes) must not be less than the maximum of the appliance.*
- 4) *The appliance must not be positioned immediately below a socket.*
- 5) *The mains socket must be easy to reach, so that, in case of emergency, the plug can be removed with ease.*
- 6) *Do not use this heater with a programmer, timer or any other device that switches the heater on automatically, since a fire risk exists if the heater is covered or positioned incorrectly.*

INSTALLATION

- 1) Après avoir enlevé l'emballage, s'assurer de l'intégrité de l'appareil ; en cas de doute ne pas l'utiliser et contacter le personnel formé à cet effet.
- 2) Monter le corps de l'appareil sur la base en effectuant, dans l'ordre spécifié, les opérations ci-dessous :
 - ôter les écrous à ailettes de la partie inférieure du corps de l'appareil ;
 - introduire le câble d'alimentation dans l'échancrure présente dans la partie centrale de la base de l'appareil, puis placer le corps de l'appareil sur la base ;
 - fixer le corps de l'appareil à la base à l'aide des deux écrous à ailettes ôtés auparavant ;
 - introduire le câble d'alimentation dans l'échancrure prévue à cet effet.
- 3) Avant de brancher le poêle, s'assurer que les valeurs de tensions figurant sur la plaque signalétique correspondent à celles du réseau électrique, et que la prise est dotée d'une mise à la terre efficace. En cas d'incompatibilité entre la prise et la fiche de l'appareil, faire remplacer la prise par une autre prise de type appropriée par du personnel professionnellement qualifié, qui devra s'assurer que la section des câbles est appropriée par rapport à la puissance absorbée par l'appareil. En général, il est déconseillé d'utiliser des adaptateurs et/ou rallonges ; si leur utilisation est nécessaire, ils doivent être conformes aux normes de sécurité en vigueur et leur capacité (A) ne doit pas être inférieure à celle maximum de l'appareil.
- 4) Le poêle ne doit jamais être placé immédiatement sous une prise électrique.
- 5) La prise électrique doit être facilement accessible de façon à pouvoir débrancher facilement la fiche en cas d'urgence.
- 6) Ne pas utiliser le poêle avec un programmeur, un minuteur ou tout autre dispositif qui déconnecte automatiquement l'appareil, car il existe le risque d'incendie si le poêle reste couvert ou bien n'est pas positionné correctement.

INSTALACIÓN

- 1) *Una vez extraído del embalaje, verifique la integridad del aparato; en caso de dudas, no lo utilice y diríjase a personal profesionalmente cualificado.*
- 2) Monte el cuerpo del aparato sobre la base, realizando las siguientes operaciones en el orden especificado:
 - *quite las tuercas de mariposa de la parte inferior del cuerpo del aparato;*
 - *introduzca el cable de alimentación en la ranura presente en la parte central de la base del aparato y coloque el cuerpo del aparato sobre la base;*
 - *fije el cuerpo del aparato a la base con las dos tuercas de mariposa previamente quitadas;*
 - *introduzca el cable de alimentación en la ranura correspondiente.*
- 3) *Antes de conectar la estufa, verifique que los valores de tensión indicados en la placa de datos correspondan a los de la red eléctrica, y que la toma esté dotada de una de conexión de tierra eficiente. En caso de incompatibilidad entre la toma y la clavija del aparato, haga sustituir la toma con otra de tipo adecuado por personal profesionalmente cualificado; éste debe verificar que la sección de los cables de la toma sea adecuada a la potencia absorbida por el aparato. En general, se desaconseja el uso de adaptadores y/o alargaderas; si su uso resulta indispensable, deben responder a las normas de seguridad vigentes y su capacidad de corriente (amperios) no debe ser inferior a la corriente máxima del aparato.*
- 4) *El aparato no se debe colocar en las inmediatas cercanías de una toma de corriente.*
- 5) *La toma de corriente debe ser accesible para poder desconectar la clavija fácilmente en caso de emergencia.*
- 6) *No utilice la estufa con un programador, temporizador o cualquier otro dispositivo que active automáticamente el aparato, puesto que existe peligro de incendio si el mismo está cubierto o colocado incorrectamente.*

7) In caso di guasto o cattivo funzionamento spegnere l'apparecchio e farlo controllare da personale professionalmente qualificato; le riparazioni effettuate da personale non qualificato possono essere pericolose e fanno decadere la garanzia.

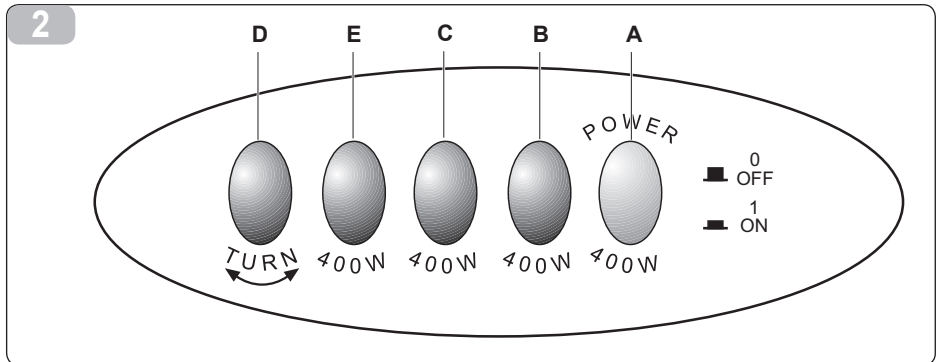
7) *In the event of a fault or malfunction, switch off the appliance and have it checked by a qualified technician; repairs carried out by unqualified persons may be hazardous and void the warranty.*

ISTRUZIONI D'USO

- 1) Prima di iniziare ad utilizzare la stufa alogena, assicurarsi che l'unità sia posizionata su una superficie piana affinché l'interruttore anti-baltamento funzioni correttamente.
- 2) Inserire la spina di corrente in una presa da 220V~ 50Hz.

OPERATING INSTRUCTIONS

- 1) *Ensure that the unit is placed on a firm level surface so that the antioverturn switch operates correctly before using your halogen heater.*
- 2) *Insert the power plug into a 220V~50Hz power point.*



- 3) Premere il pulsante POWER (fig. 2 rif. A) per accendere la stufa e attivare la potenza di riscaldamento minima (400 W) ottenuta dall'accensione della lampada centrale. Si può aumentare ulteriormente la potenza di riscaldamento accendendo le rimanenti 3 lampade mediante i pulsanti B, C e E (fig. 2). Per attivare l'oscillazione della stufa all'interno di un angolo di 90° premere il pulsante D (fig. 2). Tutti i pulsanti possono essere attivati contemporaneamente. Tutti i pulsanti possono essere disattivati premendoli una seconda volta.
- 4) Durante i periodi di mancato utilizzo, disattivare il pulsante POWER (fig. 2 rif. A) e rimuovere la spina dalla presa.

- 3) *Press the POWER button (fig. 2 ref. A) to switch on the heater and activate minimum heating power (400 W) highlighted by the central light switching on. The heating power can be further increased by switching on the remaining 3 lights using buttons B, C and E (fig. 2). To activate heater oscillation within a 90° angle press button D (fig. 2). All the buttons can be activated simultaneously. All the buttons can be deactivated by pressing them a second time.*
- 4) *When the heater is not used, deactivate the POWER button (fig. 2 ref. A) and remove the plug from the socket.*

7) En cas de panne ou de mauvais fonctionnement, éteindre l'appareil et le faire contrôler par du personnel professionnellement qualifié; les réparations effectuées par du personnel non qualifié peuvent être dangereuses et font déchoir la garantie.

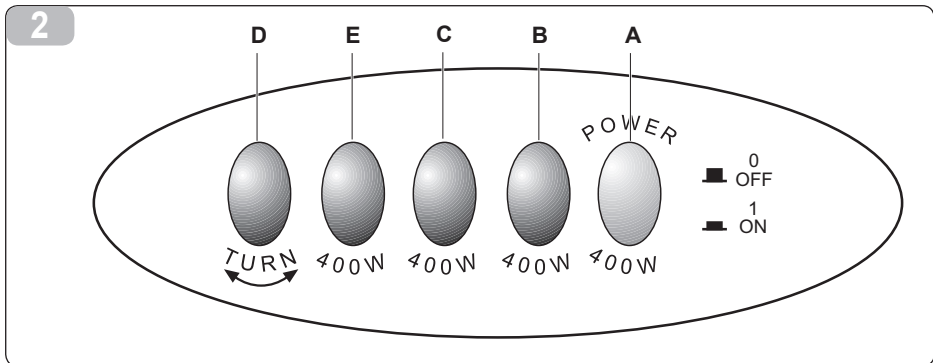
INSTRUCTIONS D'EMPLOI

- 1) Avant de commencer à utiliser le poêle halogène, s'assurer que l'unité est placée sur une surface plane afin que l'interrupteur anti-renversement fonctionne correctement.
- 2) Introduire la fiche électrique dans une prise de 220V~ 50Hz.

7) En caso de avería o disfunción, apague el aparato y hágalo revisar por personal profesionalmente cualificado; las reparaciones realizadas por personal no cualificado pueden ser peligrosas y provocan la caducidad de la garantía.

INSTRUCCIONES PARA LA UTILIZACION

- 1) Antes de comenzar a utilizar la estufa halógena, se deberá verificar que la unidad esté situada sobre una superficie horizontal, de este modo el interruptor anti-vuelco funcionará correctamente.
- 2) Introducir el enchufe en una toma de corriente de 220V~ 50Hz



- 3) Appuyer sur le bouton POWER (fig. 2 réf. A) pour allumer le poêle et activer la puissance de réchauffement minimum (400 W) obtenue par l'allumage de la lampe centrale. L'on peut augmenter davantage la puissance de réchauffement en allumant les 3 autres lampes à l'aide des boutons B,C et E (fig. 2). Pour activer l'oscillation du poêle selon un angle de 90° appuyer sur le bouton D (fig. 2). Tous les boutons peuvent être activés simultanément. Tous les boutons peuvent être désactivés en les enfonçant une autre fois.
- 4) Pendant les périodes de non utilisation, désactiver le bouton POWER (fig. 2 réf. A) et ôter la fiche de la prise électrique.

- 3) Pulse el botón POWER (Fig. 2, Ref. A) para encender la estufa y activar la potencia de calentamiento mínima (400 W), obtenida mediante el encendido de la lámpara central. Se puede aumentar ulteriormente la potencia de calentamiento encendiendo las tres lámparas restantes con los botones B,C y E (Fig. 2). Para activar la oscilación de la estufa con un ángulo de 90°, pulse el botón D (Fig. 2). Todos los botones pueden ser activados simultáneamente. Todos los botones pueden ser desactivados con una segunda presión.
- 4) Durante los períodos de inactividad, desactive el botón POWER (Fig. 2, Ref. A) y extraiga la clavija de la toma.

DISPOSITIVI DI SICUREZZA

L'apparecchio è dotato di due dispositivi di sicurezza:

il primo ha la funzione di scollegare l'apparecchio tramite l'interruttore posto nella parte inferiore del radiatore, ogniqualvolta il radiatore è inclinato o si capovolge; mentre il secondo è destinato a scollegare l'apparecchio tramite un apposito termofusibile, in caso di surriscaldamento.

MANUTENZIONE E PULIZIA

- Prima di effettuare la pulizia, spegnere sempre la stufa e staccare la spina dalla presa, consentendo all'unità di raffreddarsi. Per la pulizia della superficie esterna, utilizzare un panno asciutto o leggermente inumidito.
- Non impiegare solventi di alcun genere. Non sondare l'interno della stufa né cercare di smontarla per pulirla; pulire a intervalli regolari utilizzando un aspirapolvere per rimuovere polvere e lanugine dalla griglia e dalla rete in lattice.
- Durante i periodi di mancato utilizzo, riporre la stufa in un luogo fresco e asciutto. L'inserimento della stufa nel proprio imballo originale garantisce una protezione ottimale ai fini dello stoccaggio.

SAFETY DEVICE

This appliance is provided with two safety devices:

the first device disconnects the appliance when the radiator is tilted or when is tipped by means of a switch situated in the lower part of the radiator; the second safety device disconnects the appliance in case of overheating by means of a thermofuse.

CARE AND CLEANING

- *Always switch the heater off and remove the plug from the power point and allow it to cool before cleaning. To clean the external surface use a dry or slightly moistened cloth.*
- *Do not use any solvents. Never probe in side or try to disassemble the heater for cleaning use a vacuum cleaner regularly to remove dust and fluff from the grill and lattice net.*
- *When not in use store the heater in a cool dry place. Repacking the heater in its original carton provides the best protection for storage.*

F**DISPOSITIFS DE SECURITE**

L'appareil est équipé de deux dispositifs de sécurité :

le premier a pour fonction de débrancher l'appareil, à l'aide d'un interrupteur placé dans la partie inférieure du radiateur chaque fois que le radiateur est incliné ou qu'il se renverse; le deuxième a pour but de débrancher l'appareil, à l'aide d'un thermofusible prévu à cet effet, en cas de surchauffe.

ENTRETIEN ET NETTOYAGE

- Avant d'effectuer le nettoyage, toujours éteindre le poêle et déconnecter la fiche de la prise électrique, laissant l'unité se refroidir. Pour le nettoyage de la surface externe, utiliser un chiffon sec ou légèrement humide.
- Ne pas employer de solvants. Ne sonder l'intérieur du poêle ni chercher à le démonter pour le nettoyer ; nettoyer à des intervalles réguliers à l'aide d'un aspirateur pour ôter la poussière et le duvet de la grille et du filet en latex.
- Pendant les périodes de non utilisation, ranger le poêle dans un endroit frais et sec. L'introduction du poêle dans son emballage original garantit une protection optimale pendant son stockage.

E**DISPOSITIVOS DE SEGURIDAD**

El aparato está dotado de dos dispositivos de seguridad:

el primero desconecta el aparato cada vez que el radiador se inclina o se vuelca, mediante un interruptor situado en la parte inferior del mismo; el segundo desconecta el aparato en caso de recalentamiento, gracias a un termofusible.

MANTENIMIENTO Y LIMPIEZA

- *Antes de efectuar la limpieza, siempre se deberá apagar la estufa y quitar el enchufe de la toma de corriente, de este modo la unidad se podrá enfriar. Para efectuar la limpieza de la superficie externa, se aconseja utilizar un paño seco y un poco húmedo.*
- *No se deberán utilizar solventes de ningún tipo. No se deberá efectuar ningún tipo de trabajo dentro de la estufa ni tratar de desmontarla para limpiarla; con intervalos precisos se deberá efectuar la limpieza utilizando una aspiradora para quitar el polvo y las pelusas de la rejilla de protección y de la red de látex.*
- *Cuando no se utilice la estufa durante un cierto período, se deberá colocar en un lugar fresco y seco.*
La introducción de la estufa dentro de su propio embalaje original garantizará una protección óptima durante su almacenamiento.

DATI TECNICI

Per i dati tecnici sotto elencati consultare la targa dati caratteristica applicata sul prodotto

- Potenza termica massima
- Alimentazione elettrica
- Classe di isolamento

- Dimensioni (L x A x P) 410x710x300 mm
- Peso (senza imballo) 3,0 kg

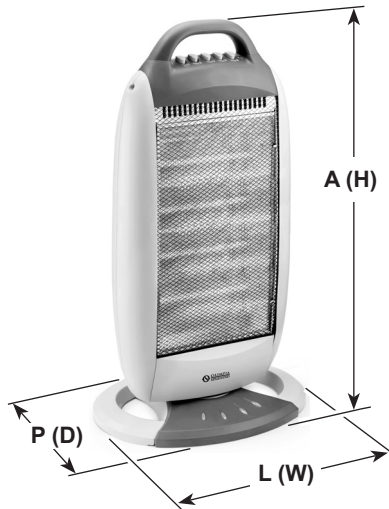
TECHNICAL DATA

For the technical data listed below, consult the characteristic data plate applied to the product

- Max thermal power
- Power supply
- Isolation class

- Dimensions (W x H x D) 410x710x300 mm
- Weight (without packing) 3,0 kg

3



F

DONNEES TECHNIQUES

Pour les caractéristiques techniques énumérées ci-après, consulter la plaque signalétique apposée sur l'appareil.

- Puissance thermique maximum
- Alimentation électrique
- Classe d'isolation

- Dimensions (L x H x P) 410x710x300 mm
- Poids (sans emballage) 3,0 kg

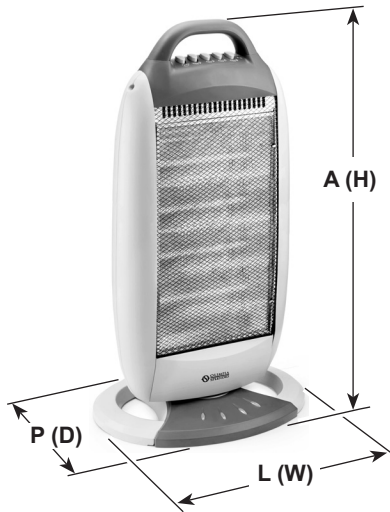
E

DATOS TÉCNICOS

Para los datos técnicos enumerados a continuación, consulte la placa de datos aplicada en el producto

- Potencia térmica máxima
- Alimentación eléctrica
- Clase de aislamiento

- Dimensiones (L x A x P) 410x710x300 mm
- Peso (sin embalaje) 3,0 kg

3

CALDO HALOGEN 4	Dato	Simbolo	Valore	Unità
Potenza termica				
Potenza termica normale		P_{nom}	1,6	kW
Potenza termica minima (indicativa)		P_{min}	0,4	kW
Massima potenza termica continua		$P_{max,c}$	1,6	kW
Consumo ausiliario di energia elettrica				
Alla potenza termica normale		eI_{max}	-	kW
Alla potenza termica minima		eI_{min}	-	kW
In modo Standby		eI_{SB}	-	kW

Tipo di potenza termica/controllo della temperatura ambiente	Si	No
Potenza termica a fase unica senza controllo della temperatura ambiente	<input type="checkbox"/>	<input checked="" type="checkbox"/>
Due o più fasi manuali senza controllo della temperatura ambiente	<input checked="" type="checkbox"/>	<input type="checkbox"/>
Con controllo della temperatura ambiente tramite termostato meccanico	<input type="checkbox"/>	<input checked="" type="checkbox"/>
Con controllo elettronico della temperatura ambiente	<input type="checkbox"/>	<input checked="" type="checkbox"/>
Con controllo elettronico della temperatura ambiente e temporizzatore giornaliero	<input type="checkbox"/>	<input checked="" type="checkbox"/>
Con controllo elettronico della temperatura ambiente e temporizzatore settimanale	<input type="checkbox"/>	<input checked="" type="checkbox"/>

Altre opzioni di controllo		
Controllo della temperatura ambiente con rilevamento di presenza	<input type="checkbox"/>	<input checked="" type="checkbox"/>
Controllo della temperatura ambiente con rilevamento di finestre aperte	<input type="checkbox"/>	<input checked="" type="checkbox"/>
Con opzione di controllo a distanza	<input type="checkbox"/>	<input checked="" type="checkbox"/>
Con controllo di avviamento adattabile	<input type="checkbox"/>	<input checked="" type="checkbox"/>
Con limitazione del tempo di funzionamento	<input type="checkbox"/>	<input checked="" type="checkbox"/>
Con termometro globo nero	<input type="checkbox"/>	<input checked="" type="checkbox"/>

info@olimpiasplendid.it

Olimpia Splendid SpA
Via Industriale 1/3, 25060 Cellatica, Brescia, Italy

CALDO HALOGEN 4	Item	Symbol	Value	Unit
Heat output				
	Nominal heat output	P_{nom}	1,6	kW
	Minimum heat output (indicative)	P_{min}	0,4	kW
	Maximum continuous heat output	$P_{max,c}$	1,6	kW
Auxiliary electricity consumption				
	At nominal heat output	el_{max}	-	kW
	At minimum heat output	el_{min}	-	kW
	In standby mode	el_{SB}	-	kW

Type of heat output/room temperature control	Yes	No
Single stage heat output and no room temperature control	<input type="checkbox"/>	<input checked="" type="checkbox"/>
Two or more manual stages, no room temperature control	<input checked="" type="checkbox"/>	<input type="checkbox"/>
With mechanic thermostat room temperature control	<input type="checkbox"/>	<input checked="" type="checkbox"/>
With electronic room temperature control	<input type="checkbox"/>	<input checked="" type="checkbox"/>
Electronic room temperature control plus day timer	<input type="checkbox"/>	<input checked="" type="checkbox"/>
Electronic room temperature control plus week timer	<input type="checkbox"/>	<input checked="" type="checkbox"/>
Other control options		
Room temperature control, with presence detection	<input type="checkbox"/>	<input checked="" type="checkbox"/>
Room temperature control, with open window detection	<input type="checkbox"/>	<input checked="" type="checkbox"/>
With distance control option	<input type="checkbox"/>	<input checked="" type="checkbox"/>
With adaptive start control	<input type="checkbox"/>	<input checked="" type="checkbox"/>
With working time limitation	<input type="checkbox"/>	<input checked="" type="checkbox"/>
With black bulb sensor	<input type="checkbox"/>	<input checked="" type="checkbox"/>

info@olimpiasplendid.it	Olimpia Splendid SpA Via Industriale 1/3, 25060 Cellatica, Brescia, Italy
-------------------------	------------------------------------------------------------------------------

CALDO HALOGEN 4	Caractéristique	Symbole	Valeur	Unité
Puissance thermique				
Puissance thermique nominale		P_{nom}	1,6	kW
Puissance thermique minimale (indicative)		P_{min}	0,4	kW
Puissance thermique maximale continue		$P_{max,c}$	1,6	kW
Consommation d'électricité auxiliaire				
À la puissance thermique nominale		eI_{max}	-	kW
À la puissance thermique minimale		eI_{min}	-	kW
En mode veille		eI_{SB}	-	kW

Type de contrôle de la puissance thermique/de la température de la pièce	Oui	Non
Contrôle de la puissance thermique à un palier, pas de contrôle de la température de la pièce	<input type="checkbox"/>	<input checked="" type="checkbox"/>
Contrôle à deux ou plusieurs paliers manuels, pas de contrôle de la température de la pièce	<input checked="" type="checkbox"/>	<input type="checkbox"/>
Contrôle de la température de la pièce avec thermostat mécanique	<input type="checkbox"/>	<input checked="" type="checkbox"/>
Contrôle électronique de la température de la pièce	<input type="checkbox"/>	<input checked="" type="checkbox"/>
Contrôle électronique de la température de la pièce et programmeur journalier	<input type="checkbox"/>	<input checked="" type="checkbox"/>
Contrôle électronique de la température de la pièce et programmeur hebdomadaire	<input type="checkbox"/>	<input checked="" type="checkbox"/>

Autres options de contrôle		
Contrôle de la température de la pièce, avec détecteur de présence	<input type="checkbox"/>	<input checked="" type="checkbox"/>
Contrôle de la température de la pièce, avec détecteur de fenêtre ouverte	<input type="checkbox"/>	<input checked="" type="checkbox"/>
Option contrôle à distance	<input type="checkbox"/>	<input checked="" type="checkbox"/>
Contrôle adaptatif de l'activation	<input type="checkbox"/>	<input checked="" type="checkbox"/>
Imitation de la durée d'activation	<input type="checkbox"/>	<input checked="" type="checkbox"/>
Capteur à globe noir	<input type="checkbox"/>	<input checked="" type="checkbox"/>

info@olimpiasplendid.it	Olimpia Splendid SpA Via Industriale 1/3, 25060 Cellatica, Brescia, Italy
-------------------------	------------------------------------------------------------------------------

CALDO HALOGEN 4	Partida	Símbolo	Valor	Unidad	
Potencia calorífica					
<i>Potencia calorífica nominal</i>		P_{nom}	1,6	kW	
<i>Potencia calorífica mínima (indicativa)</i>		P_{min}	0,4	kW	
<i>Potencia calorífica máxima continuada</i>		$P_{max,c}$	1,6	kW	
Consumo auxiliar de electricidad					
<i>A potencia calorífica nominal</i>		el_{max}	-	kW	
<i>A potencia calorífica mínima</i>		el_{min}	-	kW	
<i>En modo de espera</i>		el_{SB}	-	kW	
Tipo de control de potencia calorífica/de temperatura interior				Si	No
<i>Potencia calorífica de un solo nivel, sin control de temperatura interior</i>				<input type="checkbox"/>	<input checked="" type="checkbox"/>
<i>Dos o más niveles manuales, sin control de temperatura interior</i>				<input checked="" type="checkbox"/>	<input type="checkbox"/>
<i>Con control de temperatura interior mediante termostato mecánico</i>				<input type="checkbox"/>	<input checked="" type="checkbox"/>
<i>Con control electrónico de temperatura interior</i>				<input type="checkbox"/>	<input checked="" type="checkbox"/>
<i>Control electrónico de temperatura interior y temporizador diario</i>				<input type="checkbox"/>	<input checked="" type="checkbox"/>
<i>Control electrónico de temperatura interior y temporizador semanal</i>				<input type="checkbox"/>	<input checked="" type="checkbox"/>
Otras opciones de control					
<i>Control de temperatura interior con detección de presencia</i>				<input type="checkbox"/>	<input checked="" type="checkbox"/>
<i>Control de temperatura interior con detección de ventanas abiertas</i>				<input type="checkbox"/>	<input checked="" type="checkbox"/>
<i>Con opción de control a distancia</i>				<input type="checkbox"/>	<input checked="" type="checkbox"/>
<i>Con control de puesta en marcha adaptable</i>				<input type="checkbox"/>	<input checked="" type="checkbox"/>
<i>Con limitación de tiempo de funcionamiento</i>				<input type="checkbox"/>	<input checked="" type="checkbox"/>
<i>Con sensor de lámpara negra</i>				<input type="checkbox"/>	<input checked="" type="checkbox"/>
info@olimpiasplendid.it		Olimpia Splendid SpA Via Industriale 1/3, 25060 Cellatica, Brescia, Italy			

OLIMPIA SPLENDID spa
via Industriale 1/3
25060 Cellatica (BS)
www.olimpiasplendid.it
service@olimpiasplendid.it

I dati tecnici e le caratteristiche estetiche dei prodotti possono subire cambiamenti. Olimpia Splendid si riserva di modificarli in ogni momento senza preavviso.