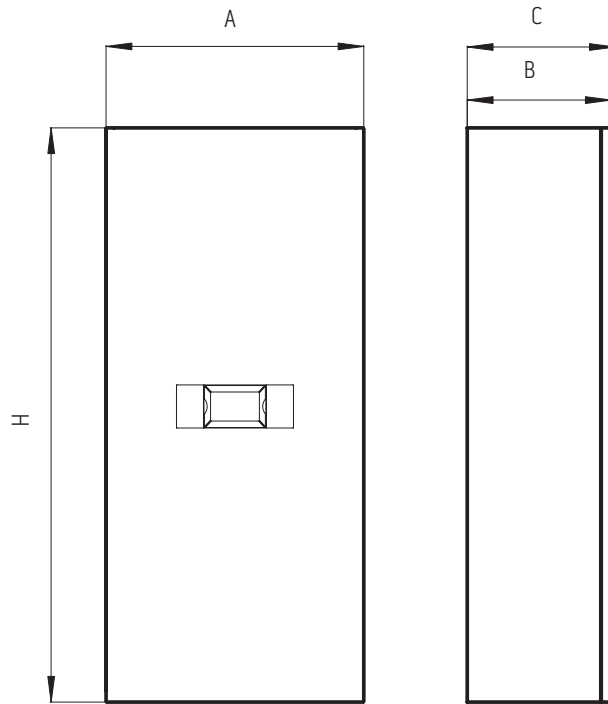
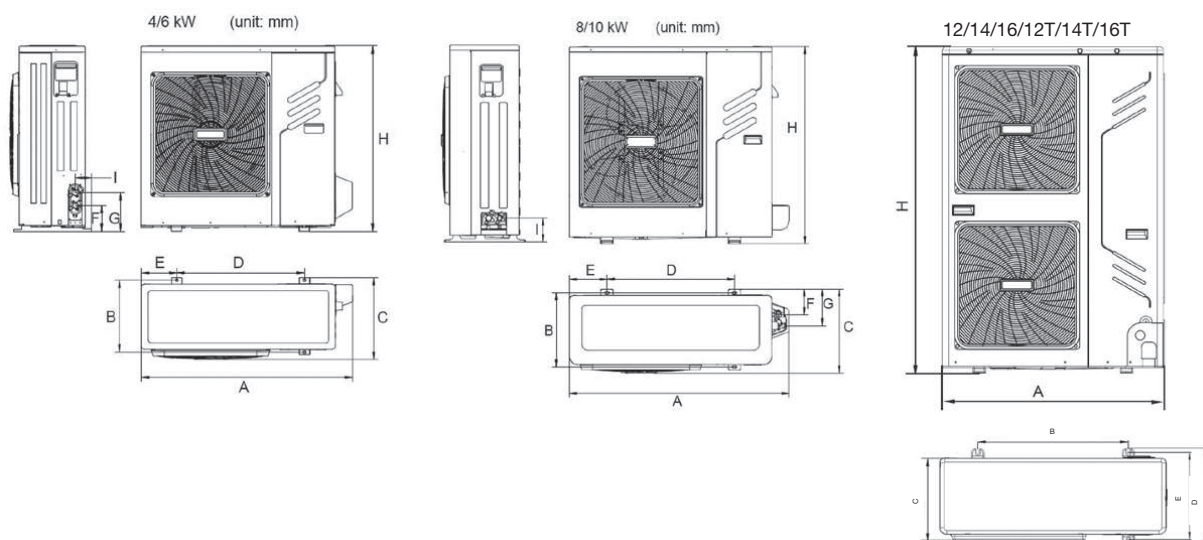


SHERPA AQUADUE S2 - UNITÀ INTERNA



		4	6	8	10	12	14	16	12T	14T	16T
		SMALL				BIG			BIG		
A	mm	500	500	500	500	500	500	500	500	500	500
B	mm	280	280	280	280	280	280	280	280	280	280
C	mm	288	288	288	288	288	288	288	288	288	288
H	mm	1116	1116	1116	1116	1116	1116	1116	1116	1116	1116
Peso netto	kg	70	70	70	70	72	72	72	72	72	72

SHERPA AQUADUE S2 / SHERPA AQUADUE TOWER S2 / SHERPA S2 / SHERPA TOWER S2 - UNITÀ ESTERNA



		4	6	8	10	12	14	16	12T	14T	16T
		MONOVENTOLA				BIVENTOLA			BIVENTOLA		
A	mm	974	974	1075	1075	900	900	900	900	900	900
B	mm	333	333	363	363	600	600	600	600	600	600
C	mm	378	378	411	411	348	348	348	348	348	348
D	mm	590	590	625	625	400	400	400	400	400	400
E	mm	164	164	184	184	360	360	360	360	360	360
F	mm	119	119	126	126	-	-	-	-	-	-
G	mm	179	179	179	179	-	-	-	-	-	-
H	mm	857	857	965	965	1327	1327	1327	1327	1327	1327
I	mm	75	75	117	117	-	-	-	-	-	-
Peso netto	kg	57	57	67	67	99	99	99	115	115	115