

# UNICO R32

VERTICAL-NK 35HP EVAN-EVANX  
VERTICAL 35HP EVAN-EVANX

- ISTRUZIONI PER L'INSTALLAZIONE** **IT**
- INSTRUCTIONS FOR INSTALLATION** **EN**
- DIRECTIVES D'INSTALLATION** **FR**
- ANWEISUNGEN ZUM EINBAU** **DE**
- INSTRUCCIONES DE INSTALACIÓN** **ES**
- INSTRUÇÕES DE INSTALAÇÃO** **PT**
- INSTALLATIE-INSTRUCTIES** **NL**
- ΟΔΗΓΙΕΣ ΕΓΚΑΤΑΣΤΑΣΗΣ** **EL**
- INSTRUKCJE INSTALACJI** **PL**
- INSTRUCȚIUNI DE INSTALARE** **RO**
- INSTRUKTIONER FÖR INSTALLATION** **SV**
- TELEPÍTÉSI UTASÍTÁSOK** **HU**
- POKYNY K INSTALACI** **CS**



**Attenzione:** rischio di incendio

**Caution:** risk of fire

**Attention :** risque d'incendie

**Achtung:** Brandrisiko

**Atención:** riesgo de incendio

**Atenção:** risco de incêndio

**Let op:** brandgevaar

**Προσοχή:** κίνδυνος πυρκαγιάς

**Uwaga:** ryzyko pożaru

**Atenție:** risc de incendiu

**Uppmärksamhet:** Det finns risk för brand

**Figyelem:** tűzveszély

**Pozor:** nebezpečí požáru



**OLIMPIA**  
**SPLENDID**

HOME OF COMFORT

**IT****AVVERTENZE**

1. L'apparecchio contiene gas R32. L'R32 è un gas serra fluorurato.
2. Rispettare le leggi vigenti. Sono vietate perdite di refrigerante e fiamma libera.
3. Prestare attenzione al fatto che il refrigerante R32 è inodore.
4. L'apparecchio può essere utilizzato da bambini di età non inferiore a 8 anni e da persone con ridotte capacità fisiche, sensoriali o mentali, o prive di esperienza o della necessaria conoscenza, purché sotto sorveglianza oppure dopo che le stesse abbiano ricevuto istruzioni relative all'uso sicuro dell'apparecchio e alla comprensione dei pericoli ad esso inerenti.
5. I bambini non devono giocare con l'apparecchio.
6. La pulizia e la manutenzione destinata ad essere effettuata dall'utilizzatore non deve essere effettuata da bambini senza sorveglianza.
7. Se il cavo di alimentazione è danneggiato, esso deve essere sostituito dal costruttore o dal suo servizio assistenza tecnica o comunque da una persona con qualifica simile, in modo da prevenire ogni rischio.
8. L'installazione, il primo avviamento e le successive fasi di manutenzione, eccetto la pulizia o il lavaggio del filtro dell'aria ambiente, devono essere eseguite esclusivamente da personale autorizzato e qualificato.
9. Per prevenire ogni rischio di folgorazione, è indispensabile scollegare la spina dalla presa di corrente e/o staccare l'interruttore generale prima di effettuare collegamenti elettrici ed ogni operazione di manutenzione sugli apparecchi.
10. Durante l'installazione rispettare i riferimenti, degli spazi minimi, riportati nella figura 2.
11. L'unità deve essere collocata in modo da evitare danni meccanici e in una stanza ben ventilata senza continue fonti di innesco fiamma operanti.

**EN****WARNINGS**

1. The appliance contains R32 gas. R32 is a fluorinated greenhouse gas.
2. Comply with current laws. Do not have refrigerant leakage and open flame.
3. Take care as R32 refrigerant is odourless.
4. The appliance may be used by children over 8 years of age and by persons with reduced physical, sensory or mental capacities, or without the required experience or knowledge, provided they are supervised or have been instructed in the safe use of the appliance and understand the hazards involved.
5. Children must not play with the equipment.
6. Children must not be allowed to clean the appliance or perform user maintenance without proper supervision.
7. If the power cable is damaged, it must be replaced by the manufacturer or by its technical support service or by similarly qualified personnel, to prevent any risk to the user.
8. Installation, initial start-up and subsequent maintenance, with the exception of the ambient air filter cleaning and washing, must be carried out solely by authorized and qualified personnel.
9. To prevent any risk of electric shocks, it is mandatory to disconnect the plug from the power socket and/or to switch off the main switch before performing any electrical connection and any maintenance operation on the appliances.
10. During installation, respect the references to the minimum spaces indicated in figure 2.
11. The appliance shall be stored so as to prevent mechanical damage and in a well-ventilated room without continuously operating ignition sources.

1. L'appareil contient du gaz R32. L'R32 est un gaz à effet de serre fluoré.
2. Respecter les lois en vigueur. Les fuites de réfrigérant et les flammes nues sont interdites.
3. Attention : le réfrigérant R32 est inodore
4. L'appareil peut être utilisé par des enfants d'au moins 8 ans et par des personnes ayant des capacités physiques, sensorielles ou mentales réduites, ou dépourvues de l'expérience ou des connaissances nécessaires, à condition que ce soit sous surveillance ou qu'elles aient reçu des instructions relatives à l'utilisation sûre de l'appareil et à la compréhension des dangers qui y ont liés.
5. Les enfants ne doivent pas jouer avec l'appareil.
6. Le nettoyage et la maintenance destinés à être effectués par l'utilisateur ne doivent pas être effectués par des enfants sans surveillance.
7. Si le cordon d'alimentation est abîmé, il doit être remplacé par le fabricant ou par son service d'assistance technique ou, dans tous les cas, par une personne ayant une qualification similaire, de façon à prévenir tout risque.
8. L'installation, la mise en service et les phases de maintenance ultérieures, à l'exception du nettoyage du filtre à air, doivent être effectuées exclusivement par du personnel autorisé et qualifié.
9. Pour prévenir tout risque d'électrocution, il est indispensable de débrancher la fiche de la prise de courant et/ou détacher l'interrupteur général avant d'effectuer des branchements électriques et chaque opération d'entretien sur les appareils.
10. Pendant l'installation, respecter les références des espaces minimums indiqués sur la figure 2.
11. L'appareil doit être placé de manière à éviter des dégâts mécaniques dans une pièce bien ventilée sans sources continues d'inflammation actives.



AVERTISSEMENTS

1. Das Gerät enthält das Gas R32. R32 ist ein fluoriertes Treibhausgas.
2. Die geltenden Gesetze befolgen. Kühlmittelverluste und offene Flammen sind untersagt.
3. Beachten Sie, dass das Kühlmittel R32 geruchslos ist
4. Kindern ab 8 Jahren sowie Personen mit körperlichen, sensorischen oder mentalen Beeinträchtigungen beziehungsweise Personen ohne entsprechende Erfahrung oder Kenntnisse darf die Benutzung des Geräts erlaubt werden unter der Bedingung, dass die Kinder sowie die genannten Personen beaufsichtigt beziehungsweise in die für die Verwendung des Geräts geltenden Sicherheitsvorkehrungen eingewiesen wurden und die mit dem Gerät verbundenen Gefahren verstanden haben.
5. Kinder dürfen nicht mit dem Gerät spielen.
6. Die dem Benutzer obliegenden Reinigungs- und Pflegearbeiten dürfen nicht von unbeaufsichtigten Kindern durchgeführt werden.
7. Wenn das Stromkabel beschädigt ist, muss dieses zur Vermeidung jeglicher Gefahren vom Hersteller oder von dessen Technischem Kundendienst beziehungsweise durch gleichermaßen qualifiziertes Personal ersetzt werden, um jeglicher Gefahr vorzubeugen.
8. Installation, erste Inbetriebnahme und die anschließenden Wartungsphasen, ausgenommen Reinigung oder Waschen, sind ausschließlich durch befugtes Fachpersonal auszuführen.
9. Um jegliches Risiko eines Stromschlags vorzubeugen, ist es unerlässlich, das Netzkabel aus der Steckdose zu ziehen bzw. Den Hauptschalter auszuschalten, bevor elektrische Verbindungen oder jegliche andere Wartungsarbeit an den Geräten vorgenommen werden.
10. Bei der Installation die in Abbildung 2 aufgezeigten Mindestabstände einhalten.
11. Das Gerät ist derart zu platzieren, dass mechanische Schäden vermieden werden und dies in einem gut gelüfteten Raum ohne ständig aktive Zündquellen von Flammen.



WARNHINWEISE

**ES****ADVERTENCIAS**

1. El aparato contiene gas R32. R32 es un gas de efecto invernadero fluorado.
2. Respete las leyes vigentes. Las fugas de refrigerante y llamas abiertas están prohibidas.
3. Atención: se recuerda que el refrigerante R32 es inodoro
4. El aparato puede ser utilizado por niños mayores de 8 años y por personas con capacidades físicas, sensoriales o mentales reducidas, o carentes de la experiencia y conocimiento necesarios, siempre que lo hagan bajo vigilancia o después de haber recibido instrucciones sobre el uso seguro del aparato y sobre los peligros inherentes al mismo.
5. Los niños no deben jugar con el aparato.
6. Las operaciones de limpieza y mantenimiento a cargo del usuario no deben ser realizadas por niños sin vigilancia.
7. En caso de deterioro del cable de alimentación, debe ser sustituido por el fabricante, por el servicio de asistencia técnica o por una persona con cualificación similar, para prevenir cualquier riesgo.
8. La instalación, la primera puesta en marcha y las posteriores operaciones de mantenimiento, excepto la limpieza o el lavado del filtro de aire ambiente, deben ser realizadas exclusivamente por personal autorizado y cualificado.
9. Para prevenir cualquier riesgo de electrocución, es imprescindible desconectar el enchufe de la toma de corriente y/o apagar el interruptor general antes de efectuar conexiones eléctricas y cada operación de mantenimiento en los aparatos.
10. Durante la instalación, respete las referencias a los espacios mínimos indicados en la figura 2.
11. La unidad debe ubicarse de manera que evite daños mecánicos y en una habitación bien ventilada sin fuentes continuas de ignición de llama.

**PT****ADVERTÊNCIAS**

1. O aparelho contém gás R32. O R32 é um gás fluorado com efeito de estufa.
2. Cumpra as leis vigentes. São proibidos vazamentos de refrigerante e chamas abertas.
3. Preste atenção porque o refrigerante R32 é inodoro.
4. O aparelho pode ser utilizado por crianças de idade não inferior a 8 anos e por pessoas com reduzidas capacidades físicas, sensoriais ou mentais, ou que não possuam experiência ou os conhecimentos necessários, desde que sejam vigiadas ou então, depois de terem recebido as instruções relativas à utilização em segurança do aparelho e compreendido os perigos a ele inerentes.
5. As crianças não devem brincar com o aparelho.
6. A limpeza e a manutenção destinam-se a ser efetuadas pelo utilizador e não devem ser efetuadas por crianças sem supervisão.
7. Se o cabo de alimentação estiver danificado, deve ser substituído pelo fabricante ou pelo seu serviço de assistência técnica ou por uma pessoa com qualificação semelhante, de modo a prevenir todos os riscos.
8. A instalação, o primeiro arranque e as fases subseqüentes de manutenção, exceto a limpeza ou a lavagem do filtro de ar ambiente, devem ser efetuados exclusivamente por pessoal autorizado e qualificado.
9. Para prevenir qualquer risco de eletrocussão é indispensável desconectar a ficha da tomada elétrica e/ou desconectar o interruptor geral antes de efetuar as ligações elétricas e quaisquer operações de manutenção nos aparelhos.
10. Durante a instalação, respeite as referências, dos espaços mínimos, mostrados na figura 2.
11. A unidade deve ser colocada de modo a evitar danos mecânicos e numa sala bem ventilada sem fontes continuas de ignição por chama.

1. Het apparaat bevat het gas R32. R32 is een gefluoreerd broeikasgas.
2. Leef de toepasselijke normen na. Lekkend koudegas en open vuur verboden.
3. Let goed op aangezien het koudemiddel R32 geurloos is.
4. Het apparaat mag gebruikt worden door kinderen van 8 jaar of ouder en door personen met verminderde lichamelijke, zintuiglijke of geestelijke bekwaamheden, of zonder ervaring of de benodigde kennis, op voorwaarde dat ze onder toezicht staan, of nadat ze instructies over het veilige gebruik van het apparaat ontvangen hebben en de gevaren die daaraan inherent zijn begrepen hebben.
5. Kinderen mogen niet met het apparaat spelen.
6. De reiniging en het onderhoud die door de gebruiker uitgevoerd moeten worden mogen niet uitgevoerd worden door kinderen zonder toezicht.
7. Laat de beschadigde voedingskabel vervangen door de fabrikant of diens servicecentrum of een technicus met soortgelijke bekwaamheid om risico's te vermijden.
8. De installatie, eerste inwerkingstelling en de volgende onderhoudsfasen, met uitzondering van de reiniging of het wassen van het luchtfilter, mogen uitsluitend door bevoegd en bekwaam personeel worden verricht.
9. Om ieder risico op elektrocutie te voorkomen, moet de stekker uit het stopcontact worden verwijderd en/of de hoofdschakelaar worden uitgeschakeld alvorens ongeacht welke onderhoudsingreep aan de apparaten te verrichten.
10. Raadpleeg tijdens de installatie de minimumafstanden gegeven in afbeelding 2.
11. De unit moet zodanig worden geplaatst dat mechanische schade wordt vermeden. Plaats haar in een goed geventileerde ruimte zonder continu werkende ontstekingsbronnen of open vuur.

1. Η συσκευή περιέχει αέριο R32. Το R32 είναι φθοριούχο αέριο θερμοκηπίου.
2. Σεβαστείτε την ισχύουσα νομοθεσία. Απαγορεύονται οι διαρροές ψυκτικού και η ελεύθερη φλόγα.
3. Δώστε προσοχή στο γεγονός ότι το ψυκτικό R32 είναι άοσμο.
4. Η συσκευή μπορεί να χρησιμοποιηθεί από παιδιά ηλικίας άνω των 8 ετών και από άτομα με μειωμένες φυσικές και νοητικές ικανότητες ή χωρίς εμπειρία ή απαραίτητη γνώση, εφόσον βρίσκονται υπό επίτηρηση ή έχουν λάβει οδηγίες σχετικά με την ασφαλή χρήση της συσκευής και έχουν κατανοήσει τους κινδύνους που ενέχει η χρήση της.
5. Τα παιδιά δεν θα πρέπει να παίζουν με τη συσκευή.
6. Η καθαριότητα και η συντήρηση που πρέπει να γίνεται από τον χειριστή δεν πρέπει να γίνεται από παιδιά άνευ επίτηρησης.
7. Αν το καλώδιο τροφοδοσίας είναι κατεστραμμένο πρέπει να αντικατασταθεί από τον κατασκευαστή ή από την τεχνική υπηρεσία υποστήριξής του ή από κάποιο παρόμοιο ικανό πρόσωπο, ώστε να αποφευχθεί κάθε κίνδυνος.
8. Η εγκατάσταση, η πρώτη εκκίνηση και οι ακόλουθες φάσεις συντήρησης, εκτός από τον καθαρισμό και ή το πλυσίμο του φίλτρου αέρα περιβάλλοντος, πρέπει να γίνονται αποκλειστικά από εξουσιοδοτημένο προσωπικό.
9. Για να αποφύγετε τυχόν κίνδυνο ηλεκτροπληξίας, είναι απαραίτητο να αποσυνδέετε το φως από την πρίζα και ή να κλείνετε τον γενικό διακόπτη πριν από την εκτέλεση κάθε εργασίας συντήρησης στις συσκευές.
10. Κατά τη διάρκεια της εγκατάστασης σεβαστείτε τις αναφορές, τους ελάχιστους χώρους, που αναφέρονται στην εικόνα 2.
11. Η μονάδα πρέπει να τοποθετείται με τρόπο ώστε να αποφεύγονται μηχανικές βλάβες και σε αεριζόμενο δωμάτιο χωρίς πηγές που μπορούν να προκαλέσουν φλόγα.

**PL****OSTRZEŻENIE**

1. Urządzenie zawiera gaz R32. R32 jest fluorowanym gazem cieplarnianym.
2. Przestrzegać obowiązujących przepisów. Zabrania się rozlewania płynu chłodzącego i otwartego ognia.
3. Należy pamiętać, że czynnik chłodniczy R32 jest bezwonny.
4. Urządzenie może być używane przez dzieci w wieku od 8 lat oraz przez osoby o ograniczonych zdolnościach fizycznych, sensorycznych lub umysłowych, lub osoby nieposiadające doświadczenia i wiedzy, pod warunkiem, że są one nadzorowane lub otrzymały instrukcje dotyczące bezpiecznego użytkowania urządzenia i zrozumiały związane z tym zagrożenia.
5. Nie należy dopuścić, by dzieci bawiły się urządzeniem.
6. Czyszczenie i konserwacja, które może wykonywać użytkownik nie mogą być przeprowadzane przez dzieci bez nadzoru.
7. W razie uszkodzenia kabla zasilającego należy zwrócić się po jego wymianę do producenta, autoryzowanego serwisu technicznego lub wykwalifikowanego personelu, aby zapobiec jakiegokolwiek ryzyku.
8. Instalacja, pierwsze uruchomienie i kolejne etapy konserwacji, z wyjątkiem czyszczenia lub mycia filtra powietrza, mogą być wykonywane wyłącznie przez upoważniony i wykwalifikowany personel.
9. Aby uniknąć ryzyka porażenia prądem, przed przystąpieniem do podłączenia elektrycznego lub wszelkich czynności konserwacyjnych na urządzeniu należy koniecznie wyjąć wtyczkę z gniazdka lub odłączyć wyłącznik główny.
10. Podczas instalacji przestrzegać minimalnych odstępów podanych na rysunku 2.
11. Umieścić urządzenie w taki sposób, aby zapobiec uszkodzeniom mechanicznym, w dobrze wentylowanym pomieszczeniu bez działających ciągłych źródeł zapłonu.

**RO****AVERTISMENTE**

1. Aparatul conține gaz R32. R32 este un gaz fluorurat cu efect de seră.
2. Respectați legile în vigoare. Scurgerile de refrigerant și flacăra deschisă sunt interzise.
3. Acordați atenție faptului că refrigerantul R32 este inodor.
4. Aparatul poate fi utilizat de către copiii de peste 8 ani și de către persoane cu abilități fizice, senzoriale sau mentale reduce, sau fără experiență sau fără cunoștințele necesare, atâta timp cât se află sub supraveghere sau după ce au primit instrucțiuni privind folosirea în siguranță a aparatului și înțelegerea pericolelor inerente.
5. Copiii nu trebuie să se joace cu aparatul.
6. Curățarea și întreținerea destinate a fi efectuate de către utilizator nu trebuie efectuate de către copii nesupraveheați.
7. În cazul în care cablul de alimentare este deteriorat, acesta trebuie înlocuit de producător sau de serviciul de asistență tehnică al acestuia sau în orice caz de către o persoană cu calificare similară, pentru a preveni orice risc.
8. Instalarea, pornirea inițială și fazele de întreținere ulterioare, cu excepția curățării sau spălării filtrului de aer ambiental, trebuie efectuate numai de către personal autorizat și calificat.
9. Pentru a preveni orice risc de electrocutare, este esențial să deconectați ștecherul de la priză și/sau să deconectați întrerupătorul general înainte de a efectua conexiuni electrice și orice operațiune de întreținere pe aparate.
10. În timpul instalării, respectați referințele cu privire la spațiile minime prezentate în figura 2.
11. Unitatea trebuie amplasată astfel încât să se evite deteriorarea mecanică și într-o încăpere bine ventilată, fără surse active continue de aprindere a flăcării.

1. Apparaten innehåller R32-gas. L'R32 är en fluorerad växthusgas.
2. Följ gällande lagstiftning. Läckage av kylmedel och öppen låga är förbjudet.
3. Var mycket uppmärksam på att kylmedlet R32 är luktfritt.
4. Enheten kan användas av barn över 8 års ålder och av personer med nedsatt fysisk, sensorisk och mental förmåga eller av personer utan nödvändig erfarenhet och kunskap förutsatt att de är under tillsyn eller efter att de har fått instruktioner om säker användning av enheten och har förstått de risker som enheten kan medföra.
5. Barn får inte leka med apparaten.
6. Rengöring och underhåll som ska utföras användaren får inte utföras av barn utan tillsyn.
7. Om nätkabeln är skadad ska den bytas ut av tillverkaren eller av dennes tekniska service eller hur som helst av en person med liknande kompetens för att förhindra alla typer av risker.
8. Installation, första uppstart och påföljande underhållsfaser, med undantag för rengöring eller tvättning av luftfiltret, ska endast utföras av behörig och kvalificerad personal.
9. För att förebygga all risk för elchock är det absolut nödvändigt att dra ut kontakten ur eluttaget och/eller vrida ifrån huvudströmbrytaren innan elanslutningar och alla typer av underhållsmoment utförs på utrustningen.
10. Respektera de hänvisningar till minimiutrymmena som anges i figur 2 under installationen.
11. Enheten måste placeras för att undvika mekaniska skador och i ett väl ventilerat rum utan kontinuerliga källor till antändning av lågor.

1. A berendezés R32-es gázt tartalmaz. Az R32 fluortartalmú üvegházhatású gáz.
2. Tartsa tiszteletben a hatályos törvényeket. Hűtőközeg szivárgása és nyílt láng tilos.
3. Ügyeljen arra, hogy az R32 hűtőközeg szagtalan.
4. A berendezést 8 éven aluli gyermekek, valamint csökkent fizikai, érzékszervi vagy szellemi képességekkel rendelkező személyek, tapasztalattal nem rendelkező személyek vagy megfelelő ismeretekkel nem rendelkező személyek is használhatják, amennyiben felügyelet alatt állnak, vagy miután megkapták a berendezés biztonságos használatára vonatkozó utasításokat, és megértették a berendezés okozta veszélyeket.
5. Gyermekek nem játszhatnak berendezéssel.
6. A felhasználó által végzett tisztítást és karbantartást nem végezhetik felügyelet nélküli gyermekek.
7. Ha a tápkábel megsérül, azt a gyártónak vagy annak műszaki szolgálatának, vagy minden esetben hasonló képzettségű személynek ki kell cserélnie a kockázatok elkerülése érdekében.
8. A beszerelést, az első üzembe helyezést és az azt követő karbantartási fázisokat, kivéve a környezeti levegőszűrő tisztítását vagy mosását, csak felhatalmazott és képzett személyzet végezheti el.
9. Az áramütés veszélyének elkerülése érdekében feltétlenül húzza ki a csatlakozódugót a konnektorból és/vagy húzza ki a főkapcsolót, mielőtt a berendezésen elektromos csatlakoztatást és bármilyen karbantartási műveletet végezne.
10. A telepítés során tartsa be a 2. ábrán látható minimális helyekre vonatkozó hivatkozásokat.
11. Az egységet a mechanikai sérülések elkerülése érdekében jól szellőző helyiségben kell elhelyezni, ahol nem működnek folyamatos lánggyújtóforrások.

1. Spotřebič obsahuje plyn R32. R32 je fluorovaný skleníkový plyn.
2. Dodržujte platné zákony. Nesmí docházet k únikům chladiva a je zakázáno používat otevřený oheň.
3. Věnujte pozornost tomu, že chladivo R32 je bez zápachu.
4. Spotřebič smí být používán dětmi nad 8 let a osobami s omezenými fyzickými, smyslovými či mentálními schopnostmi nebo bez potřebných zkušeností či znalostí, pokud jsou pod dohledem nebo byly s pokyny týkajícími se bezpečného používání spotřebiče a nebezpečími, které s jeho používáním mohou souviset, poučeny.
5. Děti si nesmějí se spotřebičem hrát.
6. Příslušné čištění a údržba, které má provádět uživatel, nesmí být vykonávány dětmi bez dozoru.
7. Pokud je napájecí kabel poškozený, za účelem jeho výměny je třeba kontaktovat výrobce či technický servis nebo v každém případě vyškoleného odborníka tak, aby nedošlo k žádnému riziku.
8. Instalaci, první uvedení do provozu a následnou údržbu, kromě čištění nebo mytí vzduchového filtru, musí provádět výhradně pověřený a kvalifikovaný personál.
9. Abyste předešli jakémukoli riziku úrazu elektrickým proudem, je před zapojením spotřebiče k elektrině a provedením jakékoli údržby nezbytné odpojit zástrčku z elektrické zásuvky a/nebo vypnout hlavní vypínač.
10. Při instalaci dodržujte minimální požadavky na odsazení spotřebiče uvedené na obrázku 2.
11. Jednotka musí být umístěna v dobře větrané místnosti, kde se nenacházejí trvalé zdroje vznícení, a tak, aby nedošlo k mechanickému poškození.





<b>0 - INFORMAZIONI GENERALI</b> .....	<b>2</b>
0.1 - SIMBOLOGIA .....	2
0.2 - PITTOGRAMMI REDAZIONALI .....	2
0.3 - AVVERTENZE GENERALI.....	4
0.4 - NOTE SUI GAS FLUORURATI .....	7
0.5 - USO PREVISTO.....	11
0.6 - ZONE DI RISCHIO.....	11
<b>1 - DESCRIZIONE APPARECCHIO</b> .....	<b>12</b>
1.1 - ELENCO COMPONENTI FORNITI A CORREDO .....	12
1.2 - IMMAGAZZINAMENTO.....	13
1.3 - RICEVIMENTO E DISIMBALLO.....	13
<b>2 - INSTALLAZIONE</b> .....	<b>14</b>
2.1 - MODALITÀ DI INSTALLAZIONE.....	14
2.2 - DIMENSIONI E CARATTERISTICHE DEL LOCALE DOVE INSTALLARE IL CLIMATIZZATORE .....	14
2.3 - SCELTA DELLA POSIZIONE DELL'UNITÀ .....	14
2.4 - CONFIGURAZIONI PER L'INSTALLAZIONE.....	16
2.4.1 - Installazione free standing (fig.2a).....	16
2.4.2 - Installazione ad incasso (fig.2b) .....	17
2.5 - MONTAGGIO DELL'UNITÀ .....	17
2.5.1 - Foratura della parete .....	17
2.5.2 - Predisposizione dello scarico della condensa.....	19
2.5.3 - Installazione dello scarico laterale della condensa (fig. 10) .....	21
2.5.4 - Montaggio dei condotti dell'aria e delle griglie esterne.....	21
2.5.5 - Posizionamento dell'apparecchio sulla staffa di ancoraggio .....	24
2.6 - ALLACCIAMENTO ELETTRICO .....	26
2.7 - CONFIGURAZIONE ENERGY BOOST/SYSTEM ENABLE .....	28
2.8 - CONFIGURAZIONE UNITÀ DI MISURA DELLA TEMPERATURA .....	30
2.9 - CONFIGURAZIONE POMPA DI CALORE / SOLO FREDDO / SOLO CALDO .....	31
<b>3 - REGOLAZIONE DELLE UNITÀ CON RESISTENZE ELETTRICHE</b> .....	<b>31</b>



## SMALTIMENTO

Il simbolo su il prodotto o sulla confezione indica che il prodotto non deve essere considerato come un normale rifiuto domestico, ma deve essere portato nel punto di raccolta appropriato per il riciclaggio di apparecchiature elettriche ed elettroniche. Provvedendo a smaltire questo prodotto in modo appropriato, si contribuisce a evitare potenziali conseguenze negative per l'ambiente e per la salute, che potrebbero derivare da uno smaltimento inadeguato del prodotto. Per informazioni più dettagliate sul riciclaggio di questo prodotto, contattare l'ufficio comunale, il servizio locale di smaltimento rifiuti o il negozio in qui è stato acquistato il prodotto. Questa disposizione è valida solamente negli stati membri dell'UE.



## 0 - INFORMAZIONI GENERALI

Desideriamo innanzitutto ringraziarVi per aver deciso di accordare la vostra preferenza ad un apparecchio di nostra produzione.

Documento riservato ai termini di legge con divieto di riproduzione o di trasmissione a terzi senza esplicita autorizzazione della ditta costruttrice. Le macchine possono subire aggiornamenti e quindi presentare particolari diversi da quelli raffigurati, senza per questo costituire pregiudizio per i testi contenuti in questo manuale.

### 0.1 - SIMBOLOGIA

I pittogrammi riportati nel seguente capitolo consentono di fornire rapidamente ed in modo univoco informazioni necessarie alla corretta utilizzazione della macchina in condizioni di sicurezza.

### 0.2 - PITTOGRAMMI REDAZIONALI



#### Service

Contrassegna situazioni nelle quali si deve informare il SERVICE aziendale interno:

#### **SERVIZIO ASSISTENZA TECNICA CLIENTI**



#### Indice

I paragrafi preceduti da questo simbolo contengono informazioni e prescrizioni molto importanti, particolarmente per quanto riguarda la sicurezza.

Il mancato rispetto può comportare:

- pericolo per l'incolumità degli operatori
- perdita della garanzia contrattuale
- declinazione di responsabilità da parte della ditta costruttrice.



#### Mano alzata

Contrassegna azioni che non si devono assolutamente fare.



#### TENSIONE ELETTRICA PERICOLOSA

Segnala al personale interessato che l'operazione descritta presenta, se non effettuata nel rispetto delle normative di sicurezza, il rischio di subire uno shock elettrico.





## PERICOLO

Segnala che l'apparecchio utilizza refrigerante infiammabile. Se il refrigerante fuoriesce e viene esposto a una fonte di ignizione esterna, c'è il rischio di incendio.



## PERICOLO GENERICO

Segnala al personale interessato che l'operazione descritta presenta, se non effettuata nel rispetto delle normative di sicurezza, il rischio di subire danni fisici.



## PERICOLO DI FORTE CALORE

Segnala al personale interessato che l'operazione descritta presenta, se non effettuata nel rispetto delle normative di sicurezza, il rischio di subire bruciature per contatto con componenti con elevata temperatura.



## NON COPRIRE

Segnala al personale interessato che è vietato coprire l'apparecchio per evitarne il surriscaldamento.



## ATTENZIONE

- Segnala che il presente documento deve essere letto con attenzione prima di installare e/o utilizzare l'apparecchio.
- Indica che questo documento deve essere letto attentamente prima di qualsiasi operazione di manutenzione e/o pulizia.



## ATTENZIONE

- Segnala che potrebbero esserci delle informazioni aggiuntive su manuali allegati.
- Indica che sono disponibili informazioni nel manuale d'uso o nel manuale di installazione.



## ATTENZIONE

Indica che il personale di assistenza deve maneggiare l'apparecchio attenendosi al manuale di installazione.



### 0.3 - AVVERTENZE GENERALI

**QUANDO SI UTILIZZANO APPARECCHIATURE ELETTRICHE, È SEMPRE NECESSARIO SEGUIRE PRECAUZIONI DI SICUREZZA DI BASE PER RIDURRE RISCHI DI INCENDIO, SCOSSE ELETTRICHE E INFORTUNI A PERSONE, INCLUSO QUANTO SEGUE:**

1. Documento riservato ai termini di legge con divieto di riproduzione o di trasmissione a terzi senza esplicita autorizzazione della ditta OLIMPIA SPLENDID. Le macchine possono subire aggiornamenti e quindi presentare particolari diversi da quelli raffigurati, senza per questo costituire pregiudizio per i testi contenuti in questo manuale.
2. Leggere attentamente il presente manuale prima di procedere con qualsiasi operazione (installazione, manutenzione, uso) ed attenersi scrupolosamente a quanto descritto nei singoli capitoli.
3. Rendere note a tutto il personale interessato al trasporto ed all'installazione della macchina le presenti istruzioni.
4. La ditta costruttrice non si assume responsabilità per danni a persone o cose derivanti dalla mancata osservanza delle norme contenute nel presente libretto.
5. La ditta costruttrice si riserva il diritto di apportare modifiche in qualsiasi momento ai propri modelli, fermo restando le caratteristiche essenziali descritte nel presente manuale.
6. L'installazione e la manutenzione di apparecchiature per la climatizzazione come la presente potrebbero risultare pericolose in quanto all'interno di questi apparecchi è presente un gas refrigerante sotto pressione e componenti elettrici sotto tensione.  
Pertanto l'installazione, il primo avviamento e le successive fasi di manutenzione devono essere eseguite esclusivamente da personale autorizzato e qualificato.
7. Installazioni eseguite al di fuori delle avvertenze fornite dal presente manuale e l'utilizzo al di fuori dei limiti di temperatura prescritti fanno decadere la garanzia.
8. L'ordinaria manutenzione dei filtri, la pulizia generale esterna possono essere eseguite anche dall'utente, in quanto non comportano operazioni difficoltose o pericolose.
9. Durante il montaggio, e ad ogni operazione di manutenzione, è necessario osservare le precauzioni citate nel presente manuale, e sulle etichette apposte all'interno degli apparecchi, nonché adottare ogni



precauzione suggerita dal comune buonsenso e dalle Normative di Sicurezza vigenti nel luogo d'installazione.



10. È necessario indossare sempre guanti ed occhiali protettivi per eseguire interventi sul lato refrigerante degli apparecchi.



11. I climatizzatori non devono essere installati in ambienti con presenza di gas infiammabili, gas esplosivi, in ambienti molto umidi (lavanderie, serre, ecc.), o in locali dove sono presenti altri macchinari che generano una forte fonte di calore.



12. In caso di sostituzione di componenti utilizzare esclusivamente ricambi originali OLIMPIA SPLENDID.



13. **IMPORTANTE !** Per prevenire ogni rischio di folgorazione è indispensabile scollegare la spina dalla presa di corrente prima di effettuare collegamenti elettrici ed ogni operazione di pulizia e/o manutenzione sugli apparecchi.



14. I fulmini, le auto nelle vicinanze ed i telefoni cellulari possono causare dei malfunzionamenti. Scollegare elettricamente l'unità per diversi secondi, quindi riavviare il condizionatore.



15. Nelle giornate di pioggia è consigliabile scollegare l'alimentazione elettrica per evitare danni provocati da fulmini.



16. Se l'unità rimane inutilizzata per un lungo periodo, oppure nessuno soggiorna nella stanza climatizzata, per evitare incidenti, è consigliabile scollegare l'alimentazione elettrica.



17. Non utilizzare detergenti liquidi o corrosivi per pulire l'unità, non spruzzare acqua o altri liquidi sull'unità in quanto potrebbero danneggiare i componenti in plastica o, addirittura, provocare scosse elettriche.



18. Non bagnare l'unità ed il telecomando. Potrebbero verificarsi corto circuiti o incendi.



19. In caso di anomalie di funzionamento (per esempio: rumore anomalo, cattivo odore, fumo, innalzamento anomalo della temperatura, dispersioni elettriche, ecc.) scollegare immediatamente l'alimentazione elettrica. Contattare il rivenditore locale.

20. Non lasciare il condizionatore in funzione per lunghi periodi se l'umidità è elevata e vi sono porte o finestre aperte. L'umidità potrebbe condensarsi e bagnare o danneggiare gli arredi.











21. Non collegare o scollegare la spina di alimentazione durante il funzionamento. Rischio di incendio o scosse elettriche.



22. Non toccare (se in funzione) il prodotto con le mani bagnate. Rischio di incendio o scosse elettriche.



-  23. Non posizionare il riscaldatore o altre apparecchiature vicine al cavo di alimentazione. Rischio di incendio o scosse elettriche.
-  24. Fare attenzione affinché l'acqua non entri nelle parti elettriche. Potrebbe provocare incendi, guasti al prodotto o scosse elettriche.
-  25. Non aprire la griglia di ingresso aria durante il funzionamento dell'apparecchio. Rischio di farsi male, di prendere la scossa o di danneggiare il prodotto.
-  26. Non bloccare l'ingresso o l'uscita del flusso di aria; si potrebbe danneggiare il prodotto.
-  27. Non inserire le dita o altri oggetti nell'ingresso o nell'uscita dell'aria mentre l'apparecchio è in funzione. La presenza di parti affilate ed in movimento potrebbero provocare ferite.
28. Non bere l'acqua che fuoriesce dall'apparecchio.  
Non è igienico e potrebbe provocare dei seri problemi per la salute.
-  29. In presenza di perdite di gas da altre apparecchiature, arieggiare bene l'ambiente prima azionare il condizionatore.
30. Non smontare, né apportare modifiche all'apparecchiatura.  
31. Arieggiare bene l'ambiente se utilizzato insieme ad una stufa, ecc.  
32. Non impiegare l'apparecchiatura per usi diversi da quello per cui è stata concepita.
33. Le persone che lavorano o intervengono su un circuito di raffreddamento devono essere in possesso di adeguata certificazione, rilasciata da un ente di valutazione accreditato, che attesti la competenza a maneggiare in sicurezza i refrigeranti in conformità con una specifica di valutazione riconosciuta dalle associazioni di settore.
34. Non immettere il gas R32 nell'atmosfera. L'R32 è un gas serra fluorurato con un Potenziale di Riscaldamento Globale (GWP) = 675.
-  35. L'apparecchio descritto nel presente manuale è conforme ai seguenti Regolamenti Europei
- ECODSIGN 2009/125/EC, 206/2012/EU
  - ENERGY LABELLING 2012/30/EU, 626/2011/EU ed eventuali successivi aggiornamenti.
36. Non collegare elettricamente l'unità fin quando non è completa l'installazione.
-  37. Prestare attenzione durante il funzionamento con resistenze elettriche attive la superficie dell'unità potrebbe raggiungere i 60°C. Rischio di bruciature. Mantenere una distanza minima dall'apparecchio di 200mm.
38. Durante il montaggio, e ad ogni operazione di manutenzione, è ne-



cessario osservare le precauzioni citate nel presente manuale, e sulle etichette apposte all'interno degli apparecchi, nonché adottare ogni precauzione suggerita dal comune buonsenso e dalle Normative di Sicurezza e di connessione elettrica vigenti nel luogo d'installazione.

## 0.4 - NOTE SUI GAS FLUORURATI



- Questo apparecchio di climatizzazione contiene gas fluorurati. Per informazioni specifiche sul tipo e sulla quantità di gas, fare riferimento alla targhetta dati applicata sull'unità.
- Le operazioni di installazione, assistenza, manutenzione e riparazione dell'apparecchio devono essere eseguite da un tecnico certificato.
- Le operazioni di disinstallazione e riciclaggio del prodotto devono essere eseguite da personale tecnico certificato.
- Se nell'impianto è installato un dispositivo di rilevamento delle perdite, è necessario controllare l'assenza di perdite almeno ogni 12 mesi.
- Quando si eseguono i controlli sull'assenza di perdite dell'unità, si raccomanda di tenere un registro dettagliato di tutte le ispezioni.



- Prima di iniziare a lavorare sull'apparecchio è necessario controllare la zona circostante l'apparecchiatura per assicurarsi che non ci siano pericoli di incendio né rischi di combustione. Per riparare il sistema di refrigerazione, bisogna prendere le seguenti precauzioni prima di iniziare l'intervento sul sistema.



**QUESTO PRODOTTO DEVE ESSERE UTILIZZATO UNICAMENTE SECONDO LE SPECIFICHE INDICATE NEL PRESENTE MANUALE. L'UTILIZZO DIVERSO DA QUANTO SPECIFICATO POTREBBE COMPORTARE GRAVI INFORTUNI. LA DITTA COSTRUTTRICE NON SI ASSUME RESPONSABILITÀ PER DANNI A PERSONE O COSE DERIVANTI DALLA MANCATA OSSERVANZA DELLE NORME CONTENUTE NEL PRESENTE MANUALE.**



1. È necessario delimitare l'area attorno allo spazio di lavoro ed evitare di lavorare in spazi ristretti. Assicurare condizioni di lavoro in sicurezza controllando il materiale infiammabile.



2. Tutto il personale addetto alla manutenzione e le persone che lavorano nell'area circostante devono essere istruiti sul tipo di lavoro che si va ad eseguire.



3. La zona DEVE essere controllata con un apposito rilevatore di fluidi frigorigeni prima e durante il lavoro, in modo che il tecnico sia a conoscenza delle atmosfere potenzialmente infiammabili. Assicurarsi che l'apparato di rilevazione delle fuoriuscite sia adatto all'uso



con fluidi frigoriferi infiammabili, quindi che non produca scintille e che sia adeguatamente sigillato o intrinsecamente sicuro.

4. I rilevatori elettronici di fuoriuscite potrebbero avere bisogno di essere calibrati. Se necessario, calibrarli in una zona priva di fluido frigorifero.
5. Accertarsi che il rilevatore non sia una potenziale sorgente di combustione e che sia adatto al fluido frigorifero impiegato. L'apparecchiatura per la rilevazione deve essere impostata a una percentuale dell'LFL del fluido frigorifero e deve essere calibrata per il fluido frigorifero impiegato; la percentuale consona di gas (massimo 25 %) deve essere confermata.
6. Se si sospetta la presenza di una fuoriuscita si devono eliminare tutte le fiamme libere.

Se si trova una fuoriuscita di fluido che richiede brasatura, si deve recuperare tutto il fluido frigorifero dal sistema oppure isolarlo (per mezzo di valvole di chiusura) in una parte del sistema lontana dalla fuoriuscita. Successivamente far spurgare il nitrogeno senza ossigeno (OFN) attraverso il sistema sia prima sia dopo il processo di brasatura.



7. Nel caso in cui bisogna eseguire un lavoro a caldo sull'apparecchio È NECESSARIO avere a disposizione un estintore a polvere oppure a CO<sub>2</sub>.



8. Per eseguire un lavoro che comprende l'esposizione di tubature che contengono o hanno contenuto un fluido frigorifero infiammabile NON usare una qualsiasi sorgente di combustione. Rischio di incendio o di esplosione!
9. Tutte le sorgenti di combustione (anche una sigaretta accesa) dovrebbero essere tenute lontane dal luogo in cui si devono svolgere tutte le operazioni durante le quali il fluido frigorifero infiammabile potrebbe essere rilasciato nello spazio circostante.
10. Assicurarsi che l'area sia adeguatamente ventilata prima di intervenire all'interno del sistema; deve esserci un continuo grado di ventilazione.
11. NON servirsi di mezzi per accelerare il processo di sbrinamento o per la pulizia, che non siano quelli raccomandati dal produttore.
12. Prima di qualsiasi operazione controllare sempre che:
  - i condensatori siano scaricati. L'operazione deve essere eseguita in modo sicuro per evitare la possibilità di creare scintille;
  - non ci siano componenti elettrici in tensione e che i cavi non siano esposti mentre si carica, si recupera o si spurga il sistema;
  - ci sia continuità nel collegamento a terra.





13. Tutte le alimentazioni elettriche devono essere scollegate dall'apparecchio su cui si sta lavorando. Se è assolutamente necessario che l'apparecchio abbia un'alimentazione elettrica bisogna collocare un rilevatore di fuoriuscite permanentemente in funzione nel punto più critico.



14. Accertarsi che le guarnizioni e i materiali sigillanti non si siano deteriorati. Possibile sviluppo di atmosfere infiammabili.



15. Non applicare alcun carico permanente induttivo o di capacità al circuito senza essersi accertati che ciò non farà superare la tensione e la corrente permesse per l'apparecchio in uso. L'apparato per la prova deve avere valori nominali corretti.



16. Verificare periodicamente che i cavi non siano sottoposti a usura, corrosione, pressione eccessiva, vibrazioni, bordi affilati o qualsiasi altra situazione ambientale avversa.

17. Quando si interviene all'interno del circuito refrigerante per effettuare delle riparazioni o per un qualsiasi altro motivo devono essere seguite delle procedure convenzionali:

- rimuovere il fluido frigorifero;
- spurgare il circuito con un gas inerte;
- evacuare;
- spurgare nuovamente con un gas inerte;
- aprire il circuito tagliando o per mezzo della brasatura.

18. La carica del fluido frigorifero deve essere custodita negli appositi cilindri di custodia.

Il sistema deve essere "pulito" con OFN per rendere sicura l'unità. Potrebbe essere necessario ripetere questo processo diverse volte. NON usare aria compressa o ossigeno per questo lavoro.

19. I cilindri devono essere mantenuti in posizione verticale. Usare solo cilindri adatti al recupero di fluidi frigoriferi. I cilindri devono essere completi di una valvola limitatrice di pressione e di valvole di spegnimento associate in buono stato. Deve essere disponibile anche un set di scale di pesatura calibrate.



20. I tubi devono essere dotati di raccordi per la disconnessione e NON devono avere fuoriuscite. Prima di utilizzare la macchina di recupero verificare che abbia avuto una corretta manutenzione e che gli eventuali componenti elettrici associati siano sigillati, per prevenire un'accensione in caso di fuoriuscita di fluido frigorifero.

21. Accertarsi che il sistema di refrigerazione sia messo a terra prima di procedere alla ricarica del sistema con il fluido frigorifero. Etichettare il sistema quando la ricarica è completa. Fare particolare attenzione nel non sovraccaricare il sistema di refrigerazione.





- 22.** Prima di procedere alla ricarica, il sistema deve essere sottoposto alla prova della pressione con OFN e alla prova di tenuta al termine della ricarica, ma prima della messa in esercizio. È necessario eseguire un'ulteriore prova di tenuta prima di lasciare il sito.
- 23.** Il fluido frigorifero recuperato deve essere restituito al fornitore di fluido nel cilindro di recupero appropriato, stilando la relativa Nota di Trasferimento degli Scarti. **NON** miscelare i fluidi frigoriferi nelle unità di recupero e in particolar modo non nei cilindri.
- 24.** Se i compressori o i loro oli devono essere rimossi assicurarsi che siano stati svuotati a un livello accettabile per aver la certezza che il fluido frigorifero infiammabile non rimanga nel lubrificante. Questo processo deve essere effettuato prima che il compressore ritorni ai fornitori. Usare solo il riscaldamento elettrico al corpo del compressore per accelerare tale processo.
- 25.** Non forare o bruciare l'unità.
- 26.** I componenti elettrici che vengono sostituiti **DEVONO** essere adatti e corrispondenti alle specifiche dell'apparecchio. Ogni operazione di manutenzione **DEVONO** essere eseguite come descritte nel presente manuale. In caso di dubbio, contattare il produttore.
- 27.** Applicare i seguenti controlli:
- Le marcature sull'unità sono sempre visibili e leggibili, altrimenti devono essere corrette;
  - Le tubazioni o i componenti contenenti refrigerante **DEVONO** essere installate in un luogo dove nessuna sostanza può corrodere, a meno che i componenti siano costruiti con materiali intrinsecamente resistenti alla corrosione o sono idoneamente protetti contro questo rischio.
- 28.** Tutto il refrigerante deve essere recuperato in sicurezza, inoltre prendere un campione di olio e di refrigerante nel caso in cui sia necessaria un'analisi prima del riutilizzo del refrigerante recuperato. Prima di eseguire la procedura, isolare il sistema elettricamente e assicurarsi che:
- le attrezzature di movimentazione meccanica delle bombole contenenti refrigerante sono disponibili;
  - tutti i dispositivi di protezione individuale sono utilizzati correttamente;
  - il processo di recupero è supervisionato, in ogni momento, da una persona competente;
  - le attrezzature e le bombole di recupero sono conformi agli stan-



dard.

Svuotare il sistema e se non è possibile, realizzare un collettore in modo da poter rimuovere il refrigerante. Prima che inizi il recupero, assicurarsi che la bombola si trovi sulla bilancia e avviare la macchina di recupero operando secondo le istruzioni.

29. **NON** riempire eccessivamente le bombole (il liquido non deve essere superiore all'80% del volume). **NON** superare, anche temporaneamente, la pressione massima di esercizio della bombola. Una volta completato il processo, come descritto in precedenza, assicurarsi che l'attrezzatura e le bombole siano rimosse. Prima di accendere l'apparecchio controllare che tutte le valvole di isolamento siano chiuse.
30. Il refrigerante recuperato non deve essere caricato in un altro sistema di refrigerazione a meno che non sia stato pulito e controllato.
31. Una volta ultimata l'installazione controllare che non vi sia perdita di refrigerante (il liquido refrigerante, se esposto alla fiamma, produce gas tossico).

## 0.5 - USO PREVISTO

- Il climatizzatore deve essere utilizzato esclusivamente per produrre aria calda o fredda (a scelta) con il solo scopo di rendere confortevole la temperatura nell'ambiente.
- Un uso improprio delle apparecchiature (esterna ed interna) con eventuali danni causati a persone, cose o animali sollevano OLIMPIA SPLENDID da ogni responsabilità.

## 0.6 - ZONE DI RISCHIO

- I climatizzatori non devono essere installati in ambienti con presenza di gas infiammabili, gas esplosivi, in ambienti molto umidi (lavanderie, serre, ecc.), o in locali dove sono presenti altri macchinari che generano una forte fonte di calore, in prossimità di una fonte di acqua salata o acqua sulfurea.



- **NON** usare gas, benzine o altri liquidi infiammabili vicino al climatizzatore.
- Il climatizzatore non ha un ventilatore per l'immissione all'interno del locale di aria fresca esterna, ricambiare aria aprendo porte e finestre.



- Installare sempre un interruttore automatico e prevedere un circuito di alimentazione dedicato.



# 1 - DESCRIZIONE APPARECCHIO

## 1.1 - ELENCO COMPONENTI FORNITI A CORREDO

Le unità che compongono il sistema di climatizzazione vengono confezionate singolarmente in imballo di cartone.

L'imballo può essere trasportato su un carrello trasportatore, per sollevarlo utilizzare le apposite maniglie.

Prima di passare al montaggio è bene accertarsi di averle tutte a portata di mano.

**A.** Apparecchio UNICOVERTICAL

**T1.** Telecomando

**C.** Manuale avvertenze Unico R32

**D.** Striscia isolante adesiva (2)

**E.** Kit viti e tasselli

**F.** Griglie esterne per l'entrata e l'uscita dell'aria comprensive di catenelle e kit per installazione griglie (2)

**G.** Flangia interna (2)

**H.** Foglio per tubi parete (2)

**L.** Staffa per ancoraggio a parete (2)

**M.** Piastra di fissaggio (2)

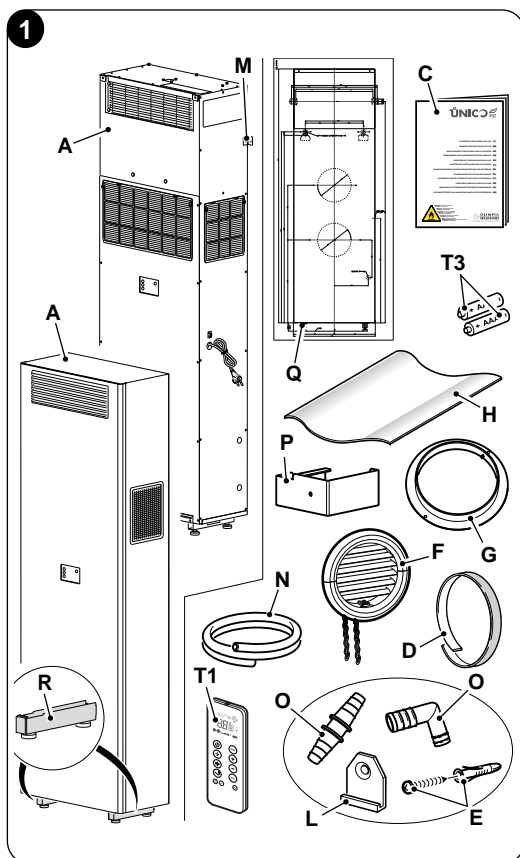
**N.** Tubo per scarico condensa

**O.** Raccordo tubo per scarico condensa

**P.** Staffa per rotazione della valvola di condensazione

**Q.** Dima

**R.** Piedini estetici



 **Le batterie (T3) per il telecomando, quantità 2 - tipo AAA da 1,5V, sono componenti necessari ma non forniti a corredo.**

## 1.2 - IMMAGAZZINAMENTO

Immagazzinare le confezioni in ambiente chiuso e protetto dagli agenti atmosferici, isolate dal suolo tramite traversine o pallet.

 **NON CAPOVOLGERE E NON METTERE IN ORIZZONTALE L'IMBALLO.**

## 1.3 - RICEVIMENTO E DISIMBALLO

L'imballo è costituito da materiale adeguato ed eseguito da personale esperto.


Le unità vengono consegnate complete ed in perfette condizioni, tuttavia per il controllo della qualità dei servizi di trasporto attenersi alle seguenti avvertenze:

- a. Al ricevimento degli imballi verificare se la confezione risulta danneggiata, in caso positivo ritirare la merce con riserva, producendo prove fotografiche ed eventuali danni apparenti.
- b. Disimballare verificando la presenza dei singoli componenti con gli elenchi d'imballo.
- c. Controllare che tutti i componenti non abbiano subito danni durante il trasporto; nel caso notificare entro 3 giorni dal ricevimento gli eventuali danni allo spedizioniere a mezzo raccomandata r.r. presentando la documentazione fotografica.
- d. Fare attenzione durante il disimballo e l'installazione dell'apparecchiatura.

**Parti affilate possono provocare ferimenti, fare particolare attenzione agli spigoli della struttura ed alle alette del condensatore.**

 **Nessuna informazione concernente danni subiti potrà essere presa in esame dopo 3 giorni dalla consegna.**

Per qualunque controversia sarà competente il foro di BRESCIA.

 **Conservare l'imballo almeno per tutta la durata del periodo di garanzia, per eventuali spedizioni al centro di assistenza in caso di riparazione. Smaltire i componenti dell'imballo secondo le normative vigenti sullo smaltimento dei rifiuti.**



## 2 - INSTALLAZIONE

### 2.1 - MODALITÀ DI INSTALLAZIONE

Per ottenere una buona riuscita dell'installazione e prestazioni di funzionamento ottimali, seguire attentamente quanto indicato nel presente manuale.



***La mancata applicazione delle norme indicate, che può causare mal funzionamento delle apparecchiature, solleva la ditta OLIMPIA SPLENDID da ogni forma di garanzia e da eventuali danni causati a persone, animali o cose.***



***È importante che l'impianto elettrico sia a norma, rispetti i dati riportati nella scheda tecnica e sia provvisto di una buona messa a terra.***

### 2.2 - DIMENSIONI E CARATTERISTICHE DEL LOCALE DOVE INSTALLARE IL CLIMATIZZATORE

- Prima di installare il climatizzatore è indispensabile procedere ad un calcolo dei carichi termici estivi (ed invernali nel caso di modelli con pompa di calore) relativi al locale interessato.
- Più questo computo è corretto e più il prodotto assolverà pienamente la sua funzione.
- Per l'esecuzione dei calcoli è necessario fare riferimento direttamente alle normative in vigore.
- Per applicazioni particolarmente importanti Vi consigliamo di rivolgerVi a studi termotecnici specializzati.
- Per quanto possibile comunque bisogna cercare di limitare i carichi termici maggiori con i seguenti accorgimenti. Su ampie vetrate esposte al sole è opportuno che vi siano tende interne o meglio mascherature esterne (veneziane, verande, pellicole rifrangenti ecc.). Il locale condizionato deve rimanere per il maggior tempo possibile chiuso.
- Evitare l'accensione di fari di tipo alogeno con alti consumi o di altre apparecchiature elettriche che assorbano tanta energia (fornetti, ferri da stiro a vapore, piastre per cottura ecc).

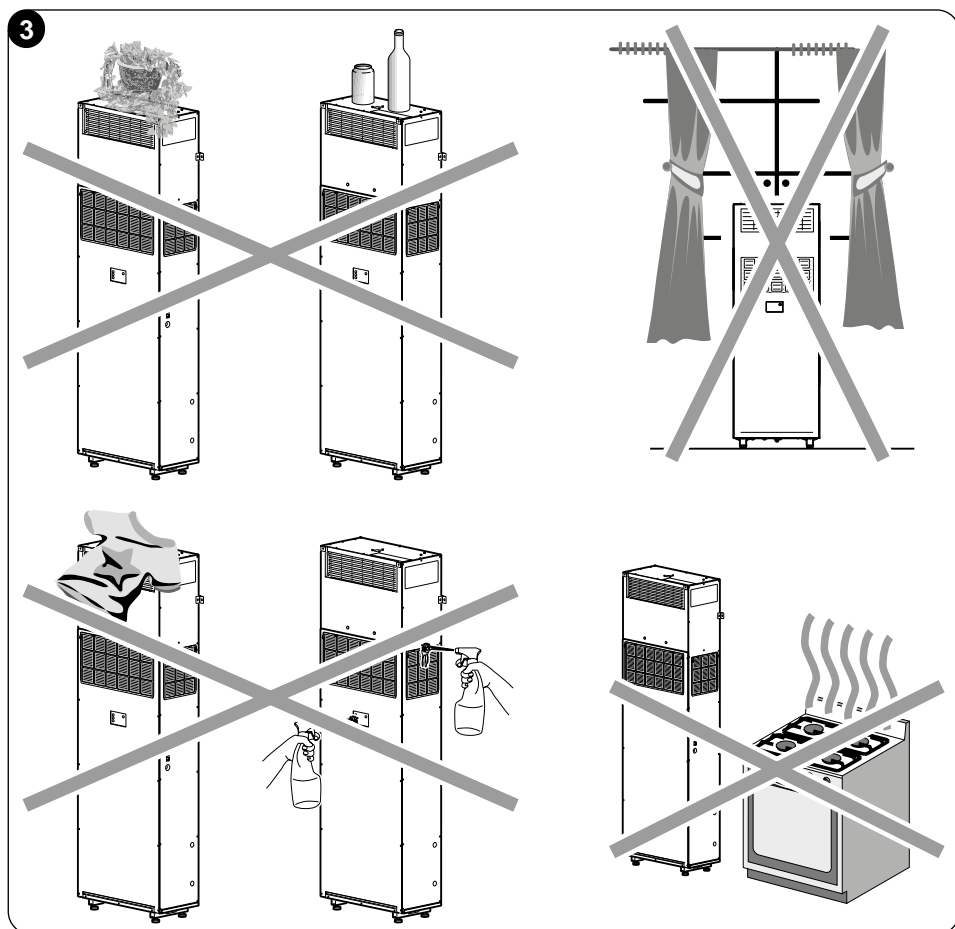
### 2.3 - SCELTA DELLA POSIZIONE DELL'UNITÀ

Per ottenere il miglior rendimento di funzionamento ed evitare guasti o condizioni di pericolo, la posizione di installazione dell'unità interna deve soddisfare i seguenti requisiti:

- a. Non esporre l'apparecchio a fonti di calore o di vapore (fig. 3).
- b. La parete su cui si intende fissare l'unità interna deve essere stabile, robusta e adatta a sostenerne il peso.
- c. Deve essere possibile lasciare attorno all'unità uno spazio necessario per eventuali operazioni di manutenzione.



- d. Non devono essere presenti ostacoli per la libera circolazione dell'aria sia nella parte superiore di aspirazione (tendaggi, piante, mobili) sia su quello frontale di uscita aria; ciò potrebbe causare turbolenze tali da inibire il corretto funzionamento dell'apparecchio (fig. 3).
- e. Non spruzzare acqua o altri liquidi di nessun genere direttamente sull'apparecchio (fig. 3).
- f. L'apparecchio non deve essere in una posizione tale che il flusso dell'aria sia rivolto direttamente alle persone vicine (fig. 3).
- g. Non installare il condizionatore in prossimità di apparecchi elettrodomestici (televisore, radio, frigorifero, ecc.) né sopra una fonte di calore (fig. 3).
- h. Non installare il condizionatore direttamente sopra ad un apparecchio elettrodomestico (televisore, radio, frigorifero, ecc.), o sopra ad una fonte di calore (fig. 3).





**La posizione di installazione deve essere scelta a ridosso di una parete comunicante con l'esterno.**



**Una volta individuata, secondo i criteri precedentemente esposti, la corretta posizione per l'installazione occorre verificare che nei punti dove si è deciso di praticare i fori non vi siano strutture od impianti (travi, pilastri, tubazioni idrauliche, cavi elettrici ecc.) che impediscano l'esecuzione dei fori necessari all'installazione. Controllare ancora una volta che non sussistano ostacoli alla libera circolazione dell'aria attraverso i fori che si andranno a praticare (piante e relativo fogliame, doghe di rivestimento, persiane, grate o griglie troppo fitte ecc.).**

## 2.4 - CONFIGURAZIONI PER L'INSTALLAZIONE

L'unità da incasso (UNICO VERTICAL-NK 35HP EVAN-EVANX) può essere installata sia in configurazione free standing che ad incasso nella parete. L'unità estetica (UNICO VERTICAL 35HP EVAN-EVANX) può essere installata esclusivamente in configurazione free standing.

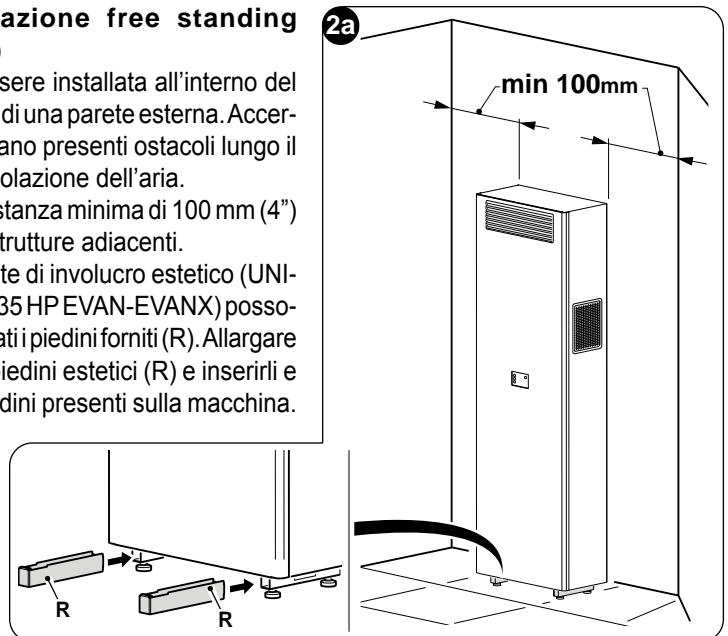
Assicurarsi il rispetto della distanza minima indicata di seguito tra l'unità e le strutture adiacenti o i materiali infiammabili, su entrambi i lati destro e sinistro.

### 2.4.1 - Installazione free standing (fig.2a)

L'unità deve essere installata all'interno del locale a ridosso di una parete esterna. Accertarsi che non siano presenti ostacoli lungo il percorso di circolazione dell'aria.

Rispettare la distanza minima di 100 mm (4") tra l'unità e le strutture adiacenti.

Sulle unità dotate di involucro estetico (UNICO VERTICAL 35 HP EVAN-EVANX) possono essere montati i piedini forniti (R). Allargare leggermente i piedini estetici (R) e inserirli e bloccarli sui piedini presenti sulla macchina.

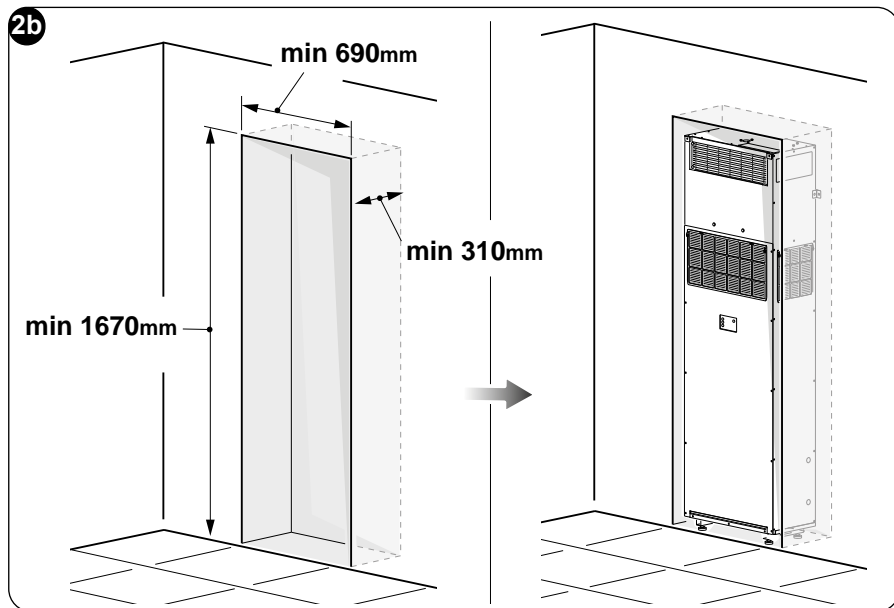




### 2.4.2 - Installazione ad incasso (fig.2b)

L'unità è installata in posizione incassata nella parete. Può essere costruito un armadio per racchiuderla.

La parete deve essere preparata rispettando le quote illustrate nella fig. 2b.



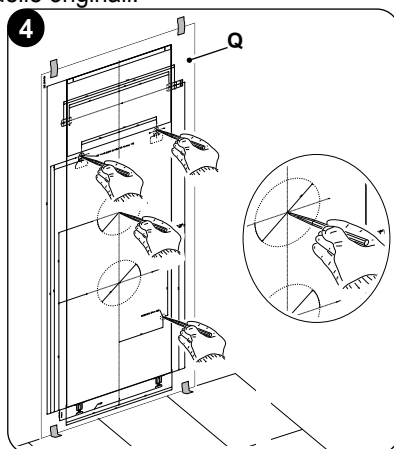
## 2.5 - MONTAGGIO DELL'UNITÀ

La lunghezza massima consentita dei tubi è di 1 metro; i tubi devono avere una superficie interna liscia, un diametro pari a 202 mm e non devono formare curve.

L'installatore dovrà utilizzare le griglie fornite o griglie di altro fornitore con caratteristiche di volume e velocità corrispondenti a quelle originali.

### 2.5.1 - Foratura della parete

Eseguire due fori del diametro di 202 mm nella parete nelle posizioni indicate sulla dima (Q). Perforare la parete utilizzando gli strumenti adeguati per facilitare il lavoro ed evitare danni eccessivi alle superfici delle pareti, sia all'interno che all'esterno. Gli strumenti migliori per praticare fori di largo diametro in pareti di cemento o mattoni sono punte per trapano speciali per il carotaggio con una coppia di torsione molto elevata e velocità di rotazione regolabile a seconda del diametro del foro da praticare.





**I fori devono essere eseguiti con una leggera inclinazione verso il basso per impedire eventuali ri-entri di acqua dai condotti (fig. 5).**



**La maggior parte del materiale asportato viene espulso verso l'esterno, pertanto occorre cautelarsi che cadendo non colpisca persone e oggetti sottostanti. Per evitare il più possibile la rottura dell'intonaco esterno occorre procedere con molta cautela all'esecuzione della parte finale del foro allentando un po' la pressione esercitata sulla carotatrice.**

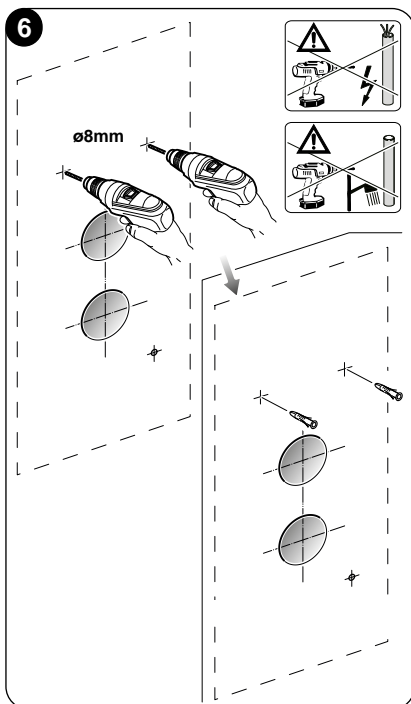
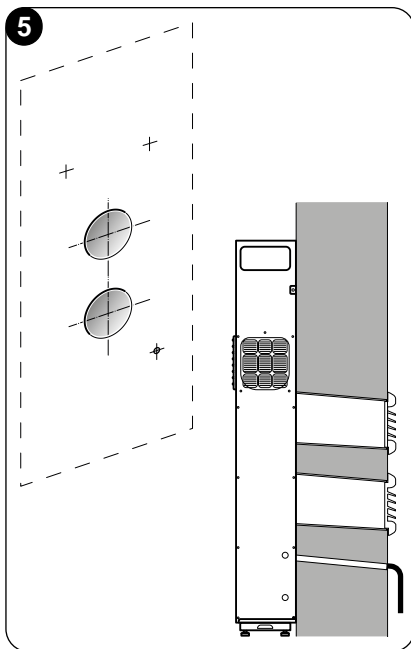
- Eseguire i fori, precedentemente tracciati, per i tasselli relativi alle staffe di fissaggio (fig. 6).





**Eseguire un attento esame delle caratteristiche e della consistenza della parete per l'eventuale scelta di tasselli specifici a particolari situazioni.**




**Il costruttore non può essere ritenuto responsabile di eventuali sottovalutazioni della consistenza strutturale dell'ancoraggio predisposto dall'installatore. Invitiamo pertanto a fare la massima attenzione a questa operazione, che, se mal eseguita, può provocare gravissimi danni alle persone ed alle cose.**



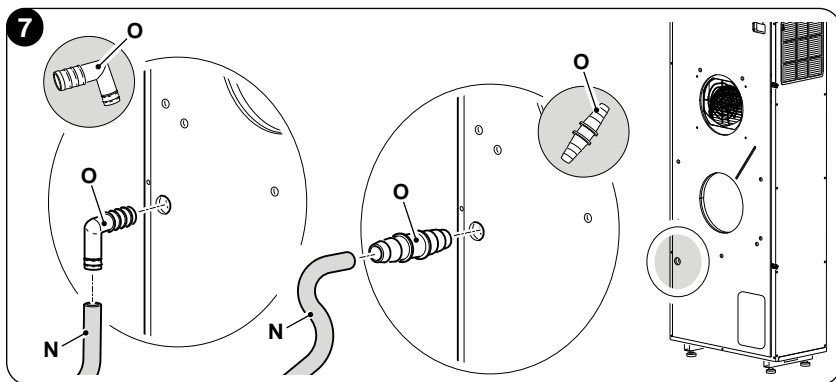
 **Per consentire la corretta eliminazione della condensa, l'installatore dovrà praticare un foro di 16 mm attraverso la parete nella posizione indicata sulla dima oppure predisporre un sistema per lo smaltimento della condensa attraverso il fondo dell'unità in uno scarico o una pompa di scarico condensa.**

 **Per evitare che il congelamento delle tubazioni causi l'attivazione degli allarmi di superamento del livello massimo dell'acqua dell'unità, se si prevede che le temperature esterne scendano al di sotto di 0 °C per un periodo di tempo prolungato, il tubo di scarico della condensa non deve essere installato attraverso la parete verso l'esterno.**

 **Decidere la collocazione del tubo di scarico della condensa, che può essere sul retro dell'unità oppure sul suo lato destro (vedere il paragrafo 2.5.4).**

### 2.5.2 -Predisposizione dello scarico della condensa

- Sul retro dell'unità, al tubo deve essere collegata una tubazione di scarico della condensa (N) utilizzando i raccordi forniti (O) (fig.7). Un'elettrovalvola garantisce il deflusso della condensa dalla vaschetta interna quando viene raggiunto il livello massimo.



- Per le macchine solo freddo si richiede il collegamento del tubo di scarico della condensa.
- Il drenaggio avviene per gravità. Per questo motivo è indispensabile che la linea di scarico abbia una pendenza minima in ogni punto di almeno il 3%. Il tubo da utilizzare può essere rigido o flessibile con un diametro interno minimo di 16 mm.

&gt;&gt;&gt;&gt;



- Nel caso che la linea sfoci in un sistema fognario, occorre eseguire una sifonatura prima dell'immissione del tubo nello scarico principale. Il sifone dovrà trovarsi almeno 300 mm sotto l'imbocco dall'apparecchio (fig.7a).
- Se la linea di drenaggio scarica in un recipiente (tanica o altro), evitare che lo stesso recipiente sia ermeticamente chiuso e soprattutto che il tubo di drenaggio resti immerso nell'acqua (vedere fig.8).
- Il foro (J) per il passaggio del tubo della condensa deve sempre avere una pendenza verso l'esterno (vedere fig.9).

La posizione esatta in cui dovrà essere collocato l'imbocco del tubo rispetto alla macchina è definita sulla dima di foratura.



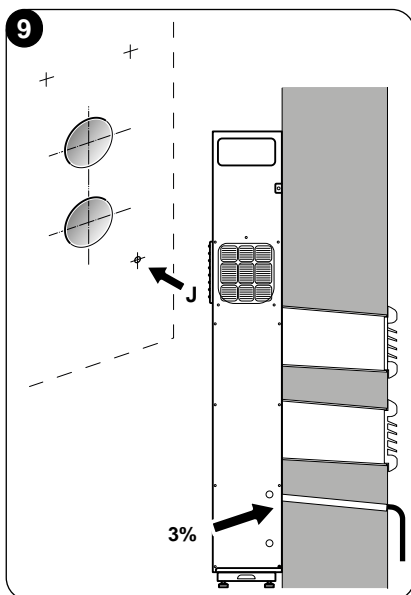
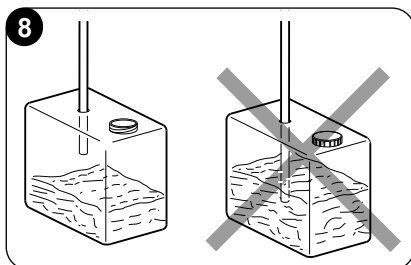
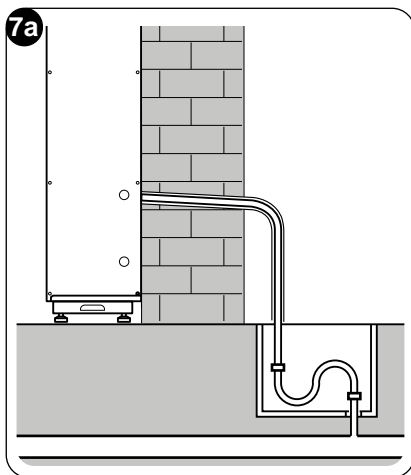
**Fate attenzione in questo caso che l'acqua espulsa non determini danni o inconvenienti a cose o a persone. Durante il periodo invernale quest'acqua può provocare formazioni di lastre di ghiaccio all'esterno.**



**Quando si raccorda lo scarico della condensa, prestare molta attenzione a non schiacciare il tubo in gomma.**



**In caso di funzionamento invernale con temperature uguali o inferiori a 0° C, per assicurare il drenaggio, occorre accertarsi che il tubo di scarico condensa sia protetto dal gelo.**



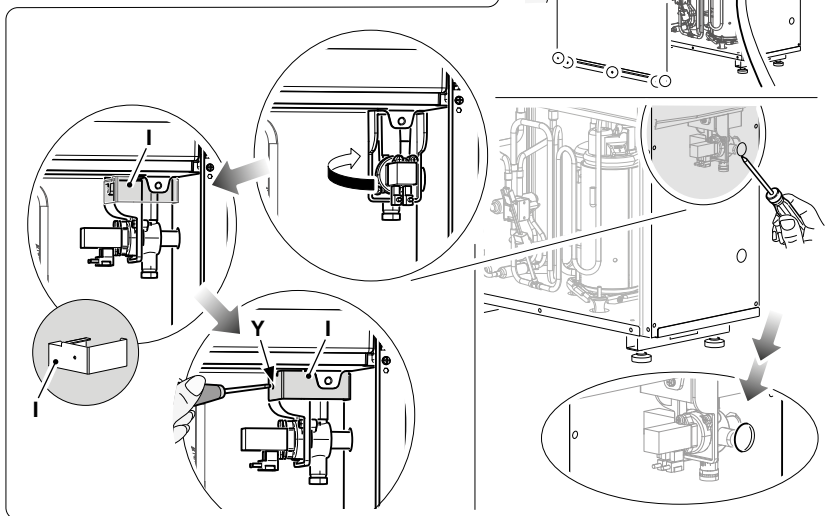
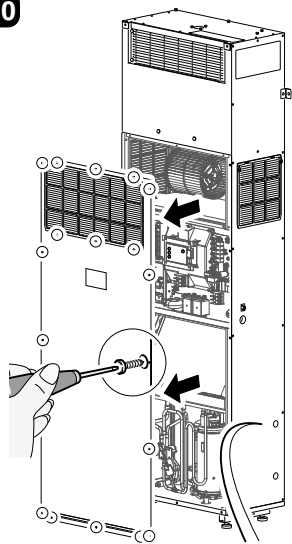


**L'unità è già dotata di un elemento riscaldante di sbrinamento installato sotto la vaschetta di raccolta dello scarico.**

### 2.5.3 -Installazione dello scarico laterale della condensa (fig. 10)

- Rimuovere le 19 viti dal pannello anteriore.
- Rimuovere il pannello anteriore.
- Aprire il foro pre-inciso sul pannello destro.
- Estrarre la vite e rimuovere delicatamente la valvola di scarico condensa.
- Utilizzando una vite, fissare la valvola di scarico condensa alla staffa (I).
- Collegare la valvola di scarico condensa e fissare la staffa con una vite (Y).
- Rimontare il pannello anteriore.
- Seguire la procedura descritta nel paragrafo 2.5.2.

10



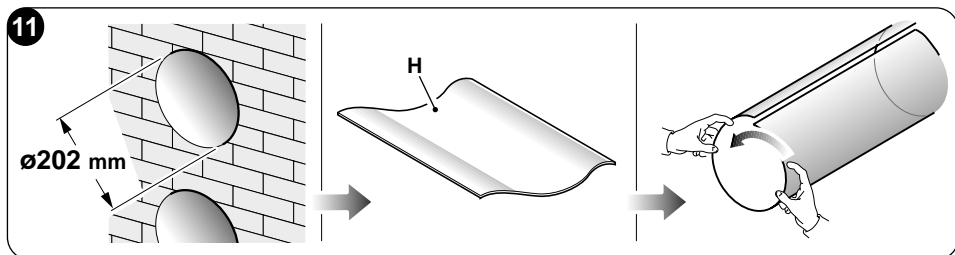
### 2.5.4 -Montaggio dei condotti dell'aria e delle griglie esterne

- Dopo aver eseguito i fori (con la carotatrice), inserire negli stessi il foglio in plastica (H) in dotazione con il climatizzatore (fig. 11).

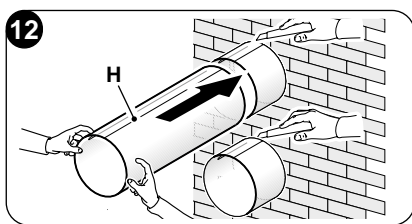


**La lunghezza dei fogli deve essere di 25 mm inferiore a quella della parete.**



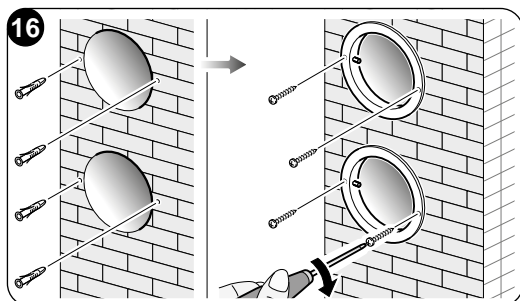
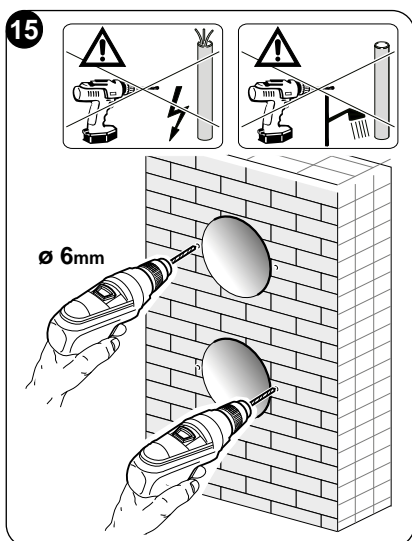
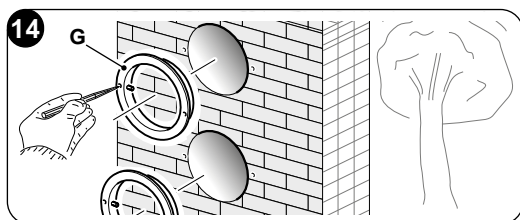
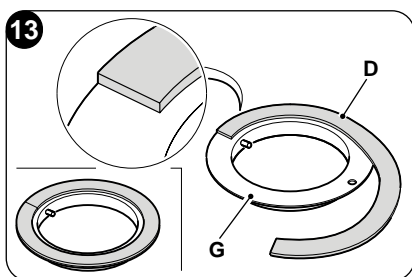


- Arrotolare il foglio (H) e introdurlo nel foro, prestando attenzione alla linea di giunzione **che deve sempre essere posizionata verso l'alto** (fig.11). Per tagliare il tubo (H) è sufficiente utilizzare un normale tagliarino (figure 11 - 12).



Per il posizionamento delle griglie esterne operare come segue:

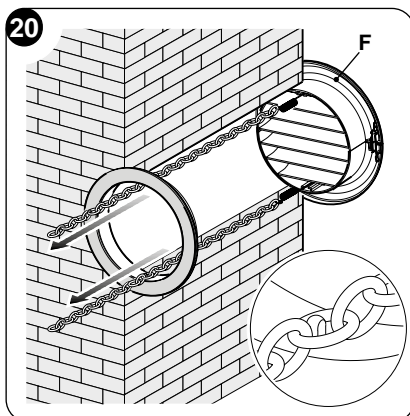
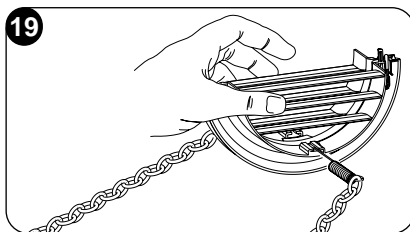
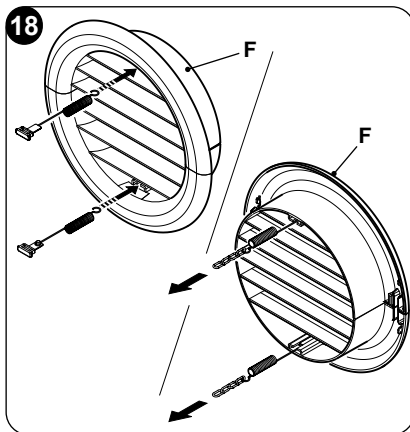
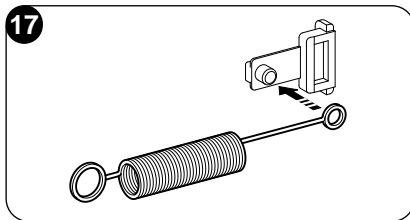
- Applicare sulle flange a muro (G) la guarnizione (D) facendole coincidere con il bordo esterno della flangia stessa come indicato in figura 13.
- Fissare le due flange con 2 tasselli diametro 6 mm con i due fori di fissaggio in posizione orizzontale (figure 14 - 15 - 16).



- c. Infilare l'occhiello piccolo, con gambo lungo, della molla sul perno del tappo (su ambedue i componenti) (fig.17).
- d. Infilare i due tappi (con molla) dalla parte anteriore della griglia esterna sulle due sedi della stessa, tirando fino allo scatto (fig.18) quindi attaccare le due catenelle all'occhiello grande della molla.
- e. Impugnare con una mano le due catenelle collegate alla griglia;
- f. Ripiegare su se stesse le griglie esterne impugnandole con la mano libera nella parte di ripiegatura e introducendo le dita all'interno delle singole alette (fig.19).
- g. Introdurre il braccio nel tubo sino a far sporgere completamente la griglia all'esterno.
- h. Lasciare riaprire la griglia facendo attenzione a trattenere le dita all'interno delle alette.
- i. Ruotare la griglia sino a quando le alette sono ben orizzontali e con l'inclinazione rivolta verso il basso.
- l. Tirare la catenella tensionando la molla, quindi agganciare l'anello della catenella al perno della flangia interna passaggio tubi (fig. 20).
- m. Tagliare con un tronchese le maglie delle catenelle in eccesso.

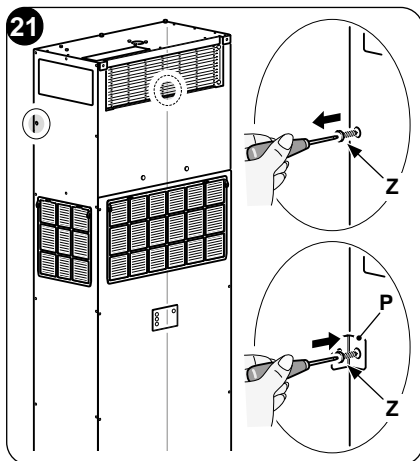


**Usare esclusivamente le griglie in dotazione (F), oppure delle griglie che mantengono le medesime caratteristiche.**



## 2.5.5 -Posizionamento dell'apparecchio sulla staffa di ancoraggio

Nel caso dell'installazione della sola unità da incasso (UNICO VERTICAL-NK 35HP EVAN-EVANX), montare le due staffe di fissaggio (P) sui lati dell'unità per scongiurare la caduta dell'unità durante il normale funzionamento. Estrarre le viti (Z), posizionare la staffa di fissaggio (P) e fissarle all'unità con le 2 viti (Z) (fig. 21).

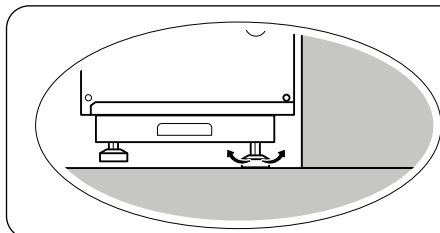
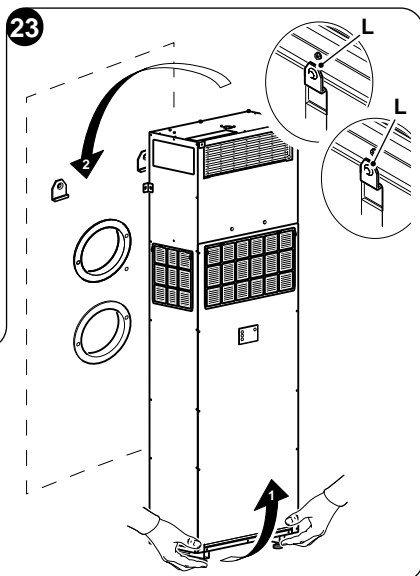
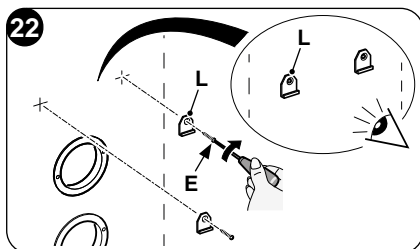


Utilizzando i due fori precedentemente praticati (vedi fig. 6), fissare le staffe di montaggio (L) alla parete utilizzando le viti di ancoraggio a parete in dotazione (E) (fig. 22).

Verificare che le staffe di montaggio siano saldamente ancorate alla parete.

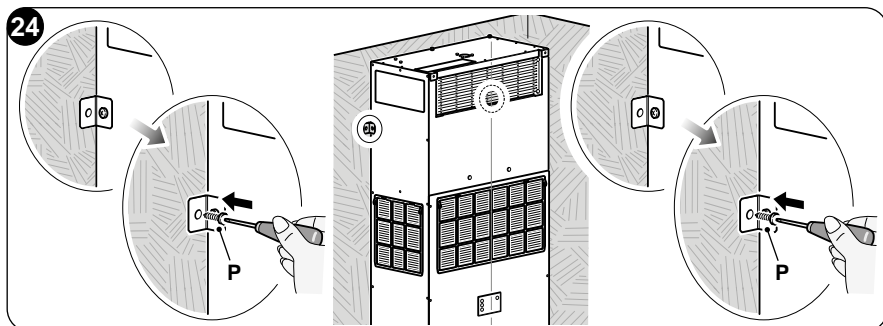
Procedere come segue:

- Controllare che le staffe di montaggio siano saldamente ancorate alla parete (fig. 22).
- Avvicinare l'unità alla parete e posizionare la tubazione di scarico.
- Sollevare l'unità afferrandola sui lati della base e agganciarla alle staffe (fig. 23, rif. L). Inclinare leggermente la parte inferiore dell'unità verso di sé per facilitare l'aggancio dell'unità alle staffe.

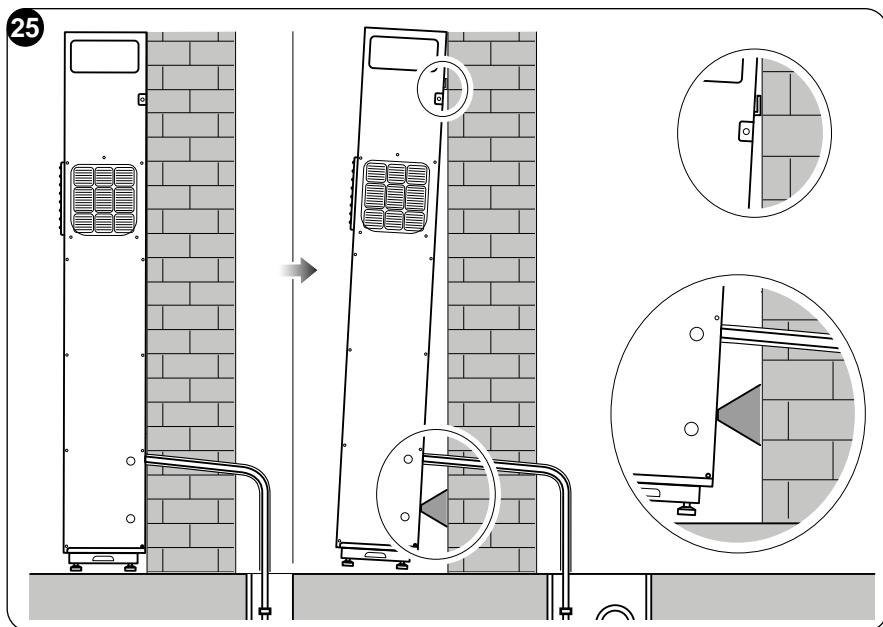




- d. Fissare le staffe di fissaggio (P) ai lati dell'unità alla parete con 2 viti (fig. 24).



- e. Per eseguire il collegamento elettrico e fissare il tubo di scarico della condensa, inserire un cuneo tra l'unità e la parete (vedere fig. 25).



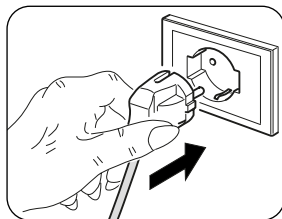
- f. Al termine, ispezionare attentamente per assicurarsi che non vi siano spazi vuoti sul retro dell'unità. La guarnizione isolante deve aderire saldamente alla parete, in particolare nella zona in cui l'aria del condensatore entra ed esce dall'unità.



## 2.6 - ALLACCIAMENTO ELETTRICO

L'apparecchio è dotato di un cavo di alimentazione con spina (collegamento di tipo Y).

Nel caso di utilizzo di una presa di corrente in prossimità dell'apparecchio non occorre fare altro che introdurre la spina.



**Prima di collegare il climatizzatore assicurarsi che:**

- I valori di tensione e frequenza di alimentazione rispettino quanto specificato sui dati di targa dell'apparecchio.
- La linea di alimentazione sia dotata di un efficace collegamento a terra e sia correttamente dimensionata per il massimo assorbimento del climatizzatore (sezione minima cavi pari a 1,5mm<sup>2</sup>).



**L'eventuale sostituzione del cavo di alimentazione deve essere effettuata esclusivamente dal servizio di assistenza autorizzato o da personale con qualifica simile.**



**Sulla rete di alimentazione dell'apparecchio deve essere previsto un adeguato dispositivo di disconnessione onnipolare in conformità alle regole di installazione nazionali. È necessario comunque verificare che l'alimentazione elettrica sia provvista di un efficace messa a terra e di adeguate protezioni contro sovraccarichi e/o cortocircuiti (si raccomanda l'utilizzo di un fusibile ritardato di tipo 16 AT o altri dispositivi con funzioni equivalenti).**

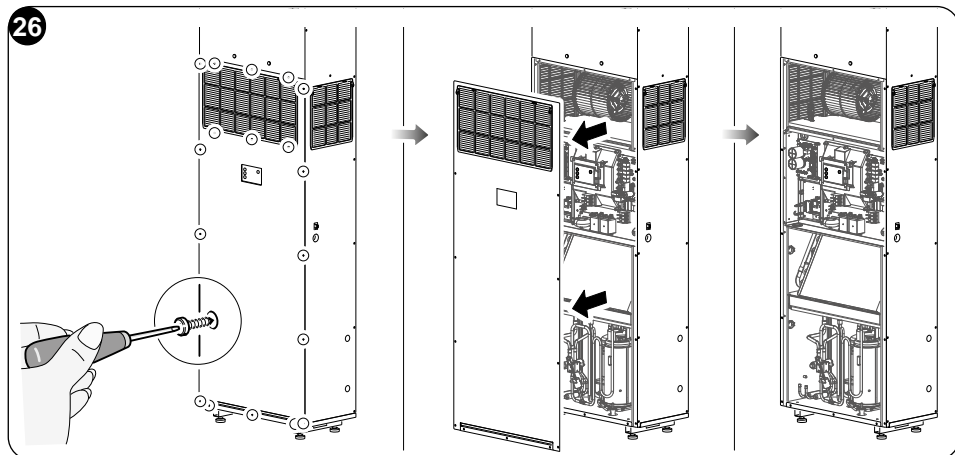


- La suddetta operazione deve essere effettuata da personale specializzato in possesso dei requisiti previsti dalla legge.
- Per prevenire ogni rischio di fulgorazione è indispensabile staccare l'interruttore generale prima di effettuare collegamenti elettrici ed ogni operazione di manutenzione sugli apparecchi.
- Si raccomanda l'utilizzo di un circuito dedicato; questo requisito non è tuttavia obbligatorio a meno che non sia imposto dalla normativa locale o nazionale.
- Utilizzare un unico circuito di uscita.

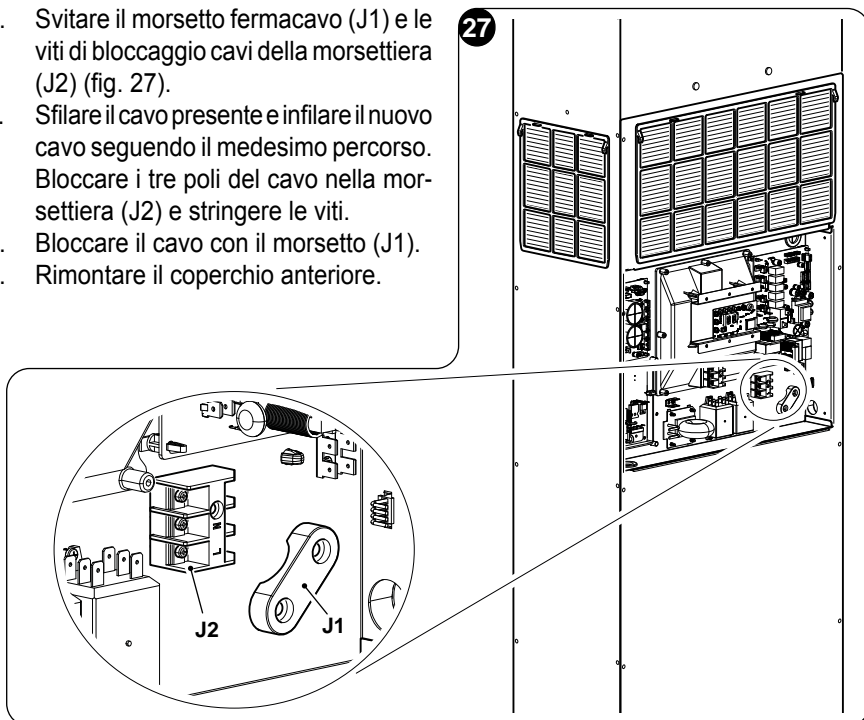


Per sostituire il cavo di alimentazione procedere come segue:

- a. Se presente, rimuovere l'involucro estetico.
- b. Rimuovere le viti dal pannello anteriore (fig. 26).
- c. Rimuovere il coperchio anteriore.



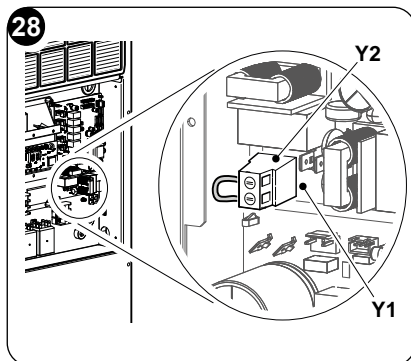
- d. Svitare il morsetto fermacavo (J1) e le viti di bloccaggio cavi della morsettiera (J2) (fig. 27).
- e. Sfilare il cavo presente e infilare il nuovo cavo seguendo il medesimo percorso.
- f. Bloccare i tre poli del cavo nella morsettiera (J2) e stringere le viti.
- g. Bloccare il cavo con il morsetto (J1).
- h. Rimontare il coperchio anteriore.



## 2.7- CONFIGURAZIONE ENERGY BOOST/SYSTEM ENABLE



L'ingresso posto sul morsetto (Y2) della scheda principale (Y1) può essere impiegato per attivare le funzioni **ENERGY BOOST** o **SYSTEM ENABLE** del climatizzatore (fig. 28).



Nella configurazione del contatto Energy boost o System enable il display visualizza **PI**. Il parametro può avere un valore da -5 a +5.

Procedere come descritto di seguito per accedere al parametro **PI**:

- a. Accendere il condizionatore ed accertarsi che l'apparecchio si trovi in modalità Stand-by.
- b. Sul pannello di comando, premere il pulsante **MODE** per più di 10 secondi finché l'unità non emette un segnale acustico.
- c. Il display visualizza il parametro **P0**.
- d. Rilasciare il pulsante **MODE** e premere i pulsanti **+ o -** fino a selezionare il parametro **PPI**.
- e. Premere il pulsante **MODE** per 2 secondi e quindi rilasciarlo.
- f. Premere i pulsanti **+ o -** per selezionare la configurazione desiderata come segue:
  - Con valore **PI = 0**, l'ingresso funziona da **SYSTEM ENABLE**.  
Quando il contatto si apre, il climatizzatore è forzato in modalità stand-by.  
Quando il contatto si chiude, il condizionatore ripristina il precedente stato di funzionamento.
  - Con valore **PI ≠ 0**, l'ingresso funziona da **ENERGY BOOST**.  
*Valori <0 riducono la Tset in cooling*, incrementando la potenza della macchina (ad esempio se Tset=24°C e Energy boost = -3°C, la macchina funziona come se la Tset fosse 21°C)  
*Valori >0 aumentano la Tset in heating*, incrementando la potenza della macchina (ad esempio se Tset=24°C e Energy boost = 3°C, la macchina funziona come se la Tset fosse 27°C)
- g. Per confermare i parametri selezionati, premere il pulsante **MODE** per 2 secondi e quindi rilasciarlo. Per annullare l'operazione, premere il pulsante di accensione. Se non viene azionato alcun pulsante per 15 secondi, i parametri non sono confermati e l'operazione è annullata.
- h. Dopo la conferma dei parametri, sul display sarà visualizzato il parametro **PI**. Premere il pulsante di accensione per uscire dal menu di configurazione.

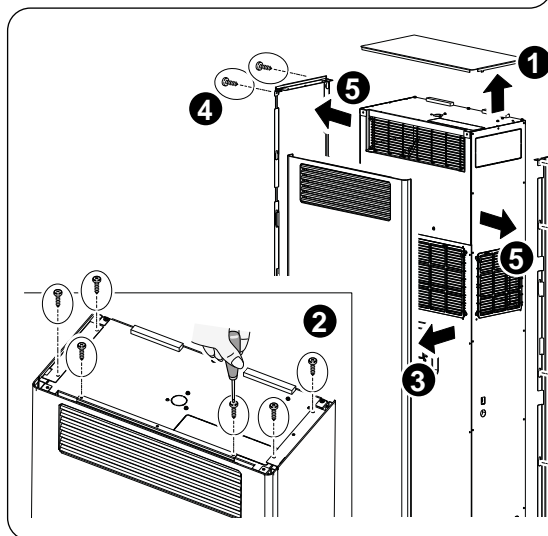
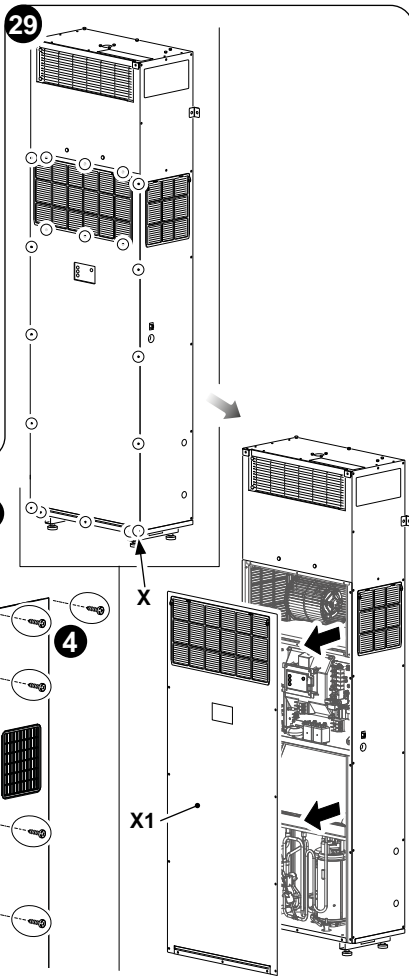




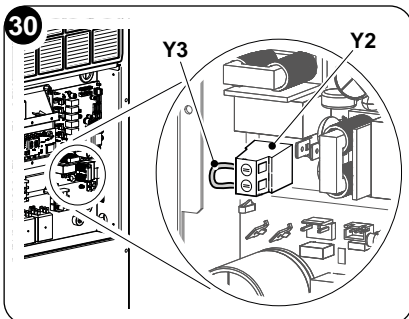
**Prima di procedere accertarsi sempre di aver spento l'impianto, con l'utilizzo del telecomando, e di aver staccato la spina di alimentazione dalla presa dell'impianto (o di aver posizionato su "0" OFF il sezionatore generale a monte).**

Per configurare l'apparecchio all'attivazione di una delle due funzioni procedere come segue:

- Se presente, rimuovere l'involucro estetico.
- Rimuovere le viti (X) dal pannello anteriore (Fig. 29).
- Rimuovere il pannello anteriore (X1) (Fig. 29).



- Dal morsetto a vite (Y2) togliere il ponticello fornito a corredo (Y3) (fig. 30).
- Richiudere il pannello di comando.
- Rimontare il coperchio anteriore dell'unità. Questo ingresso deve essere controllato tramite un contatto a secco.



**Non impiegare un cavo più lungo di metri 10.**

Procedere come descritto di seguito per accedere al parametro **P2**:

- a. Accendere il condizionatore ed accertarsi che l'apparecchio si trovi in modalità Stand-by.
- b. Sul pannello di comando, premere il pulsante **MODE** per più di 10 secondi finché l'unità non emette un segnale acustico.
- c. Il display visualizza il parametro **P0**.
- d. Rilasciare il pulsante **MODE** e premere i pulsanti **+ o -** fino a selezionare il parametro **P2**.
- e. Premere il pulsante **MODE** per 2 secondi e quindi rilasciarlo.
- f. Premere i pulsanti **+ o -** per selezionare la configurazione desiderata come segue:
  - Parametro **nc**- normalmente chiuso (selezione predefinita): quando l'interruttore a contatto si apre, l'unità esegue la funzione selezionata (indicata dal parametro **PI**). Quando il contatto è chiuso, l'unità si riavvia nella modalità di lavoro precedente.
  - Parametro **no**-normalmente aperto: quando l'interruttore a contatto si chiude, l'unità esegue la funzione selezionata (indicata dal parametro **PI**). Quando il contatto è aperto, l'unità si riavvia nella modalità di lavoro precedente.
- g. Per confermare i parametri selezionati, premere il pulsante **MODE** per 2 secondi e quindi rilasciarlo. Per annullare l'operazione, premere il pulsante di accensione. Se non viene azionato alcun pulsante per 15 secondi, i parametri non sono confermati e l'operazione è annullata.
- h. Dopo la conferma dei parametri, sul display sarà visualizzato il parametro **P2**. Premere il pulsante di accensione per uscire dal menu di configurazione.

## 2.8 - CONFIGURAZIONE UNITÀ DI MISURA DELLA TEMPERATURA

**Configurazione dell'unità di misura da telecomando:**

- a. Premere simultaneamente i pulsanti **B6** e **B7**.

**Configurazione dell'unità di misura da display:**

- a. Accendere il condizionatore ed accertarsi che l'apparecchio si trovi in modalità Stand-by.
- b. Sul pannello di comando, premere il pulsante **MODE** per più di 10 secondi finché l'unità non emette un segnale acustico.
- c. Il display visualizza il parametro **P0**.
- d. Rilasciare il pulsante **MODE** e premere i pulsanti **+ o -** fino a selezionare il parametro **P3**.
- e. Premere il pulsante **MODE** per 2 secondi e quindi rilasciarlo.
- f. Premere i pulsanti **+ o -** per selezionare la configurazione desiderata come segue:
  - Con il valore °C, l'unità di misura è metrica (Celsius).
  - Con il valore °F l'unità di misura è imperiale (Fahrenheit).
- g. Per confermare i parametri selezionati, premere il pulsante **MODE** per 2 secondi e quindi rilasciarlo. Per annullare l'operazione, premere il pulsante di accensione. Se non viene azionato alcun pulsante per 15 secondi, i parametri non sono



confermati e l'operazione è annullata.

- h. Dopo la conferma dei parametri, sul display sarà visualizzato il parametro **P3**. Premere il pulsante di accensione per uscire dal menu di configurazione. L'unità di misura configurata viene memorizzata nell'unità, per poter ripristinare la selezione dopo ogni spegnimento.

## 2.9 - CONFIGURAZIONE POMPA DI CALORE / SOLO FREDDO / SOLO CALDO

- a. Accendere il condizionatore ed accertarsi che l'apparecchio si trovi in modalità Stand-by.
- b. Sul pannello di comando, premere il pulsante **MODE** per più di 10 secondi finché l'unità non emette un segnale acustico.
- c. Il display visualizza il parametro **P0**.
- d. Rilasciare il pulsante **MODE** e premere i pulsanti **+ o -** fino a selezionare il parametro **P4**.
- e. Premere il pulsante **MODE** per 2 secondi e quindi rilasciarlo.
- f. Premere i pulsanti **+ o -** per selezionare la configurazione desiderata come segue:
  - Per predisporre la macchina in modalità di raffreddamento e riscaldamento, selezionare la configurazione "**HP**" (pompa di calore).
  - Per predisporre la macchina nella sola modalità di solo raffreddamento, selezionare la configurazione "**CO**" (solo raffreddamento).
  - Per predisporre la macchina in modalità di solo riscaldamento, selezionare la configurazione "**HO**" (solo riscaldamento).
- g. Per confermare i parametri selezionati, premere il pulsante **MODE** per 2 secondi e quindi rilasciarlo. Per annullare l'operazione, premere il pulsante di accensione. Se non viene azionato alcun pulsante per 15 secondi, i parametri non sono confermati e l'operazione è annullata.
- h. Dopo la conferma dei parametri, sul display sarà visualizzato il parametro **P4**. Premere il pulsante di accensione per uscire dal menu di configurazione.



**In caso di impostazione della macchina in modalità CO utilizzare lo scarico di emergenza**

## 3 - REGOLAZIONE DELLE UNITÀ CON RESISTENZE ELETTRICHE



**Questo paragrafo si applica solo ai modelli con resistenze elettriche integrate. Questa operazione può essere eseguita solo da personale qualificato.**

Se l'unità è dotata di resistenze elettriche, queste si inseriscono automaticamente come fonte di riscaldamento di riserva per il compressore, quando l'unità funziona con basse temperature esterne.



Quando le resistenze elettriche sono in funzione, sul display si accende una spia arancione (LED3).

Per impostazione predefinita, l'unità viene fornita con una temperatura di commutazione (temperatura di passaggio dal riscaldamento con compressore al riscaldamento con resistenze elettriche) pari a 4 °C.

Il funzionamento dell'unità con resistenze elettriche e la temperatura di commutazione possono essere regolati sul campo tramite il menu S1.

Per accedere al menu S1:

- Accertarsi che l'unità sia correttamente alimentata e collegata e impostarla nella modalità Stand by.
- Dal display, premere il pulsante **MODE** 8 volte per accedere alla modalità di configurazione. Il display emette due segnali acustici ed è visualizzato S0.
- Utilizzando i tasti + e -, selezionare il parametro S1.
- Premere il pulsante **MODE** per due secondi e quindi rilasciarlo per immettere il menu S1.
- Utilizzando i tasti + e - per scorrere il menu S1 e selezionare una delle seguenti opzioni:
  - ON**: resistenze elettriche sempre accese, la modalità di riscaldamento è sempre e solo controllata dalle resistenze elettriche e mai dal compressore
  - 5-55**: valore della temperatura esterna di commutazione (in °F) tra compressore e resistenze elettriche. Per impostazione predefinita, l'unità viene fornita con l'impostazione della temperatura di commutazione a 4 °C (40 °F). È possibile modificare la temperatura di commutazione con valori compresi tra -15 °C (5 °F) e 13 °C (55 °F) con incrementi di 5 °F. Di seguito è riportata la tabella di conversione dei valori da °F a °C:

°F	°C
5	-15
10	-12
15	-9
20	-7
30	-1

°F	°C
35	2
40	4
45	7
50	10
55	13

- OFF**: resistenze elettriche disattivate, la modalità di riscaldamento è sempre e solo controllata dal compressore.
- Per confermare i parametri selezionati, premere il tasto **MODE** per due secondi e quindi rilasciarlo.
  - Dopo la conferma del parametro, sul display sarà visualizzato il parametro S1.
  - Per uscire dalla modalità di configurazione, premere il tasto **STANDBY**. Dopo 20 secondi di inattività, la macchina esce automaticamente dalla modalità di configurazione.







<b>0 - GENERAL INFORMATION .....</b>	<b>2</b>
0.1 - SYMBOLS .....	2
0.2 - EDITORIAL PICTOGRAMS.....	2
0.3 - GENERAL WARNINGS.....	4
0.4 - NOTES REGARDING FLUORINATED GASES.....	7
0.5 - PROPER USE.....	11
0.6 - HAZARDOUS ZONES.....	11
<b>1 - DESCRIPTION OF THE APPLIANCE.....</b>	<b>12</b>
1.1 - LIST OF THE COMPONENTS SUPPLIED .....	12
1.2 - STORAGE .....	13
1.3 - RECEIPT AND UNPACKING .....	13
<b>2 - INSTALLATION .....</b>	<b>14</b>
2.1 - INSTRUCTIONS FOR INSTALLATION.....	14
2.2 - SIZE AND SPECIFICATIONS OF THE ROOM IN WHICH TO INSTALL THE AIR CONDITIONER .....	14
2.3 - CHOOSING THE POSITION OF THE UNIT .....	14
2.4 - INSTALLATION CONFIGURATIONS .....	16
2.4.1 - Free standing installation (fig.2a) .....	16
2.4.2 - Recessed installation (fig.2b) .....	17
2.5 - UNIT ASSEMBLY .....	17
2.5.1 - Drilling the wall .....	17
2.5.2 - Preparing the condensate discharge.....	19
2.5.3 - Set up of the side condensate discharge (fig.10).....	21
2.5.4 - Assembly of the air ducts and external grids.....	21
2.5.5 - Positioning of the device on the anchor bracket.....	24
2.6 - ELECTRIC HOOK-UP .....	26
2.7 - ENERGY BOOST/SYSTEM ENABLE CONFIGURATION.....	28
2.8 - TEMPERATURE UNIT OF MEASUREMENT CONFIGURATION.....	30
2.9 - HEAT PUMP / ONLY COOLING / ONLY HEATING CONFIGURATION.....	31
<b>3 - UNIT WITH ELECTRIC HEATERS OPERATION ADJUSTMENT .....</b>	<b>31</b>



## DISPOSAL

This symbol on the product or its packaging indicates that the appliance cannot be treated as normal domestic trash, but must be handed in at a collection point for recycling electric and electronic appliances. Your contribution to the correct disposal of this product protects the environment and the health of your fellow men. Health and the environment are endangered by incorrect disposal. Further information about the recycling of this product can be obtained from your local town hall, your refuse collection service, or in the store at which you bought the product. This regulation is valid only in EU member states.



## 0 - GENERAL INFORMATION

First of all, we would like to thank you for choosing our appliance.

This document is confidential pursuant to the law and may not be reproduced or transferred to third parties without the explicit authorisation of the manufacturer. The appliance may undergo updates and therefore have details different from those represented, without prejudice to the texts contained in this manual.

### 0.1 - SYMBOLS

The pictograms in the next chapter provide the necessary information for correct, safe use of the machine in a rapid, unmistakable way.

### 0.2 - EDITORIAL PICTOGRAMS



#### Service

Refers to situations in which you should inform the SERVICE department in the company:

**CUSTOMER TECHNICAL SERVICE.**



#### Index

Paragraphs marked with this symbol contain very important information and recommendations, particularly as regards safety.

Failure to comply with them may result in:

- danger of injury to the operators
- loss of the warranty
- refusal of liability by the manufacturer.



#### Raised hand

Refers to actions that absolutely must not be performed.



#### DANGER OF HIGH VOLTAGE

Signals to the personnel that the operation described could cause electrocution if not performed according to the safety rules.



#### GENERIC DANGER

It informs the personnel concerned that if the operation is not carried out in compliance with the safety regulations, it presents the risk of suffering physical damage.



**DANGER**

Indicates that the appliance uses flammable refrigerant. If the refrigerant leaks and is exposed to an external ignition source, the risk of fire exist.

**DANGER DUE TO HEAT**

It informs the personnel concerned that if the operation is not carried out in compliance with the safety regulations, it presents the risk of burns due to contact with components at very high temperatures.

**DO NOT COVER**

Indicates to the personnel concerned, that it is prohibited to cover the appliance, to prevent over-heating.

**WARNING**

- Indicates that this document must be read carefully before installing and/or using the appliance.



- Indicates that this document must be read carefully before any maintenance and/or cleaning operation.

**ATTENTION**

- Indicates that there may be additional information in attached manuals.
- Indicates that information is available in the user manual or in the installation manual.

**ATTENTION**

Indicates that the assistance personnel must handle the appliance following the installation manual.















## 0.3 - GENERAL WARNINGS

**WHEN USING ELECTRICAL EQUIPMENT, BASIC SAFETY PRECAUTIONS MUST ALWAYS BE FOLLOWED IN ORDER TO REDUCE RISKS OF FIRE, ELECTRIC SHOCKS AND INJURY, INCLUDING THE FOLLOWING:**

1. This document is restricted in use to the terms of the law and may not be copied or transferred to third parties without the express authorization of the manufacturer, OLIMPIA SPLENDID.  
Our machines are subject to change and some parts may appear different from the ones shown here, without this affecting the text of the manual in any way.
2. Read this manual carefully before performing any operation (installation, maintenance, use) and follow the instructions contained in each chapter.
3. Make all personnel involved in transport and installation of the machine aware of these instructions.
4. **THE MANUFACTURER IS NOT RESPONSIBLE FOR DAMAGES TO PERSONS OR PROPERTY CAUSED BY FAILURE TO FOLLOW THE INSTRUCTIONS IN THIS MANUAL.**
5. The manufacturer reserves the right to make any changes it deems advisable to its models, although the essential features described in this manual remain the same.
6. The installation and maintenance of air-conditioners like this one may be hazardous as they contain a cooling gas under pressure as well as powered parts.  
Therefore, the installation, first startup and subsequent maintenance should be carried out exclusively by authorized, qualified personnel.
7. Failing to comply with the instructions contained in this manual, and using the unit with temperatures exceeding the permissible temperature range will invalidate the warranty.
8. Routine maintenance of the filters and general external cleaning can be done by the user as these operations are not difficult or dangerous.
9. During installation and maintenance, respect the precautions indicated in the manual, and on the labels applied inside the units, as well as all the precautions suggested by good sense and by the safety regulations in effect in your country.



-  10. Always wear gloves and protective goggles when performing any operations on the refrigerating side of the units.
-  11. Air conditioners must not be installed in places containing inflammable gasses, explosive gasses, or in very humid environments (laundries, greenhouses, etc.), or in places where there are machines that generate very great heat.
-  12. In case of replacement of parts, use only original OLIMPIA SPLENDID parts.
-  13. **IMPORTANT!**  
In order to prevent any risk of electrical shocks, it is essential to disconnect the plug from the power socket before performing any electrical connection and any cleaning and/or maintenance operation on the appliances.
-  14. Lightening, cars in the vicinity and mobile phones can cause malfunctioning. Disconnect the unit electrically for a few seconds and then re-start the air conditioner.
-  15. On rainy days, it is recommended to connect the electric power supply in order to prevent damage caused by lightening.
-  16. If the unit is unused for a long period, or no-one uses the climate-controlled room, it is recommended to disconnect the electric power supply in order to prevent accidents.
-  17. Do not use liquid or corrosive detergents to clean the unit, do not spray water or other liquids onto the unit, since they could damage the plastic components or even cause electric shocks.
-  18. Do not wet the indoor unit and the remote control.  
Short circuits or fires may occur.
-  19. In the event of operating anomalies (e.g. strange noise, bad odour, smoke, abnormal temperature rise, electric dispersions, etc.) disconnect the electric power supply immediately.  
Contact the local dealer.
20. Do not let the air conditioner run for a long time when the humidity is very high and a door or a windows is left open.  
Moisture may condense and wet or damage furniture.
-  21. Do not plug or unplug the power supply plug during operation.  
Fire and electric shocks risk.
-  22. Do not touch (operation) the product with wet hands.  
Fire and electric shocks risk.



23. Do not place a heater or other appliance near the power cable. Fire and electric shocks risk.



24. Make sure water does not enter the electrical parts. It could cause fires, product failure or electric shocks.



25. Do not open the air inlet grid during appliance operation. Risk of injury, electric shock or damage to the product.



26. Do not block the air inlet or outlet; the product could be damaged



27. Do not insert hands or other object through air inlet or outlet while the product is operated.

The presence of sharp and moving parts could cause injury.

28. Do not drink the water drained from the product.

It is not sanitary could cause serious health issues.



29. When there are gas leaks from other units, ventilate the room well before activating the air conditioner.

30. Do not disassemble or modify unit.

31. Ventilate the room well when used together with a stove, etc.

32. Do not use for special purposes.

33. The persons that work or intervene on a cooling circuit, must be in possession of suitable certification, issued by an accredited assessment body. This must attest skill in safely handling refrigerants in compliance with assessment specification acknowledged by sector associations.

34. Do not emit R32 gas into the atmosphere; R32 is a fluorinated greenhouse gas with a Global Warming Potential (GWP) = 675.



35. The appliance described in this manual is in compliance with the following European Regulations

- ECODSIGN 2009/125/EC, 206/2012/EU

- ENERGY LABELLING 2012/30/EU, 626/2011/EU and successive amendments.

36. Do not connect the unit electrically until installation is complete.



37. Pay attention during operation with the electric resistors active; the surface of the unit can reach 60°C. Burns risk. Remain at a minimum distance of 200 mm from the appliance.

38. The precautions stated in this manual and on the labels affixed inside the appliances, must be complied with during assembly. and at every maintenance operation. All precautions suggested by common sense



and by the Safety and electrical connection regulations in force in the place of installation must also be taken.

## 0.4 - NOTES REGARDING FLUORINATED GASES



- This climate control appliance contains fluorinated gas. For specific information regarding the type and quantity of gas, refer to the data plate affixed to the unit.
- The installation, assistance, maintenance and repair of the appliance, must be performed by a qualified certified technician.
- Product removal and re-cycling operations must be performed by a qualified certified technician.
- If the system has a leak-detection device installed, the checks for leaks must be performed at least every 12 months.
- When the unit is checked for leaks, keeping a record of all inspections is highly recommended.



- Before starting to operate on the appliance, it is necessary to check the zone surrounding the equipment to make sure there are no dangers of fire nor risks of combustion. To repair the refrigerating system, it is necessary to take the following precautions before starting the intervention on the system.



**THIS PRODUCT MUST BE USED EXCLUSIVELY ACCORDING TO THE SPECIFICATIONS INDICATED IN THIS MANUAL. USE DIFFERENT TO THAT SPECIFIED, COULD CAUSE SERIOUS INJURIES. THE MANUFACTURER IS NOT LIABLE FOR INJURY/DAMAGE TO PERSONS/OBJECTS DERIVING FROM FAILURE TO COMPLY WITH THE REGULATIONS CONTAINED IN THIS MANUAL.**



1. It is necessary to define the area around the work space and to avoid working in tight spaces. Ensure safe work conditions by checking flammable material.



2. All personnel in charge of maintenance and people which work in the surrounding area must be instructed on the type work they are going to carry out.



3. The zone **MUST** be checked with a specific refrigerating liquids detector before and during work, so that the technician is aware of potentially flammable atmospheres. Make sure the detection device of the leaks is suitable for use with flammable refrigerants,



then that it does not produce sparks and that is adequately sealed or intrinsically safe.

4. The leaks electronic detectors may need calibration. If necessary, calibrate them in a zone free of refrigerant.
5. Make sure the detector is not a potential source of combustion and that it is suitable for the refrigerant used. The device for detection must be set at a percentage of the refrigerant LFL and must be calibrated for the used refrigerant; the appropriate percentage of gas (maximum 25 %) must be confirmed.
6. If the presence of a leak is suspected, all open flames must be removed. If a fluid leak which requires brazing is encountered, all refrigerant must be collected from the system or insulated (by means of shut off valves) in a part of the system away from the leak. Then, bleed nitrogen without oxygen (OFN) through the system both before and after the brazing process.



7. In case it is necessary to carry out a hot work on the appliance, IT IS NECESSARY to have a powder or CO<sub>2</sub> fire extinguisher available.



8. To carry out a work which includes exposition of pipes which contain or contained a flammable refrigerant, DO NOT use sources of combustion. Risk of fire or explosion!

9. All sources of combustion (even a lit cigarette) should be kept away from the place in which all operations during which the flammable refrigerant may be released in the surrounding space must be carried out.

10. Make sure the area is adequately ventilated before intervening inside the system; a continuous degree of ventilation must be present.



11. DO NOT use means different from those recommended by the manufacturer in order to speed up the defrosting process or for cleaning.

12. Before any operation, always check that:

- the condensers are unloaded.  
The operation must be carried out safely to avoid the risk of producing sparks;
- there are no live electrical components and that the cables are not exposed while loading, recovering or bleeding the system;





- there is continuity in the ground connection.

13. All electrical power supplies must be disconnected from the appliance on which you are working. If it is absolutely necessary that the appliance has electrical power supply, it is necessary to place a leak detector permanently operational in the most critical point.



14. Make sure the seals and sealing materials have not deteriorated. Possible development of flammable atmospheres.



15. Do not apply any net inductive or capacity load to the circuit without making sure that this operation won't make you exceed the voltage and current permitted for the appliance in use.

The appliance for the test must have correct nominal values.



16. Periodically check that the cables are not subject to wear, corrosion, excessive pressure, vibrations, sharp edges or any other hostile environmental situation.

17. When intervening inside the refrigerating circuit to carry out repairs or for any other reason, the conventional procedures must be followed:

- remove the refrigerant;
- bleed the circuit with an inert gas;
- evacuate;
- bleed again with an inert gas;
- open the circuit by cutting or by means of brazing.

18. The load of refrigerant must be stored in the specific custody cylinders.

The system must "cleaned" with OFN to make the unit safe.

It may be necessary to repeat this process several times.

**DO NOT** use compressed air or oxygen for this operation.

19. The cylinders must be kept in vertical position.

Only use cylinders suitable for collection of refrigerants.

The cylinders must be complete of a pressure-relief valve and switch off valves in good conditions.

A set of calibrated weighing scales must also be available.



20. The pipes must be equipped with couplings for disconnection and must NOT present leaks.

Before using the collection machine, check that it underwent correct maintenance and that the possible associated electric components are sealed, to prevent switching on in case of leak of refrigerant.

21. Make sure the refrigerating system is earthed before proceeding with reloading of the system with refrigerant. Label the system when





reloading is complete. Pay particular attention not to overload the refrigerating system.

22. Before proceeding with reloading, the system must undergo the pressure test with OFN and the tightness test at the end of reloading, but before commissioning.

It is necessary to carry out an additional tightness test before leaving the site.

23. Collected refrigerant must be returned to the fluid supplier in the appropriate collection cylinder, compiling the corresponding Transfer Note of Scraps.

DO NOT mix the refrigerants in the collection units and, in particular, in the cylinders.

24. If the compressors or their oils must be removed, make sure they have been emptied at an acceptable level to be sure that the flammable refrigerant does not remain in the lubricant.

This process must be carried out before the compressor returns to the suppliers.

Only use electric heating on the compressor body to speed up this process.

25. Do not drill nor burn the unit.

26. The replaced electric components **MUST** be suitable and correspond to the appliance specifications. Every maintenance operation **MUST** be carried out as described in this manual. Contact the manufacturer in case of doubt.

27. Apply the following checks:

- The markings on the machine must always be visible and readable, correct them if not;
- The pipelines or the components containing refrigerant **MUST** be installed in a place where no substance may corrode them, unless the components are built with materials intrinsically resistant against corrosion or are suitably protected against this risk.

28. All the refrigerant must be recovered safely, also collect a sample of oil and refrigerant if it is necessary to collect a sample of oil and refrigerant in case an analysis is necessary before the reuse of the recovered refrigerant. Before carrying out the procedure, electrically insulate the system and make sure that:

- the mechanical movement equipment of the cylinders containing refrigerant are available;
- all the personal protective equipment is used correctly;
- the recovery process is supervised, at any moment, by a compe-



- tent person;
- the equipment and recovery cylinders are compliant with the standards.  
Empty the system and, if that is not possible, use a collector in order to be able to remove the refrigerant. Before the recovery starts, make sure the cylinder is positioned on the scale and start the recovery machine working according to the instructions.
29. **DO NOT** fill the cylinders excessively (the liquid must not be higher than 80% of the volume). **DO NOT** exceed, even temporarily, the maximum operating pressure of the cylinder. Once the process is complete, as previously described, make sure the equipment and the cylinders are removed. Before switching on the appliance, check that all the insulation valves are closed.
30. Recovered refrigerant must not be discharged in another refrigerating systems unless it has been cleaned and checked.
31. Once installation is complete, check that there's no loss of refrigerant (the refrigerating liquid produces toxic gas if exposed to a flame).

## 0.5 - PROPER USE

- The air-conditioner should be used for the exclusive purpose of producing hot or cool air (on demand) for the sole purpose of obtaining a comfortable temperature in the room.
- An improper use of the devices (external and internal) with possible damages caused to people, things or animals relieves OLIMPIA SPLENDID from any liability.

## 0.6 - HAZARDOUS ZONES

- The climate controllers must not be installed in environments with the presence of inflammable gases, explosive gases, in very humid environments (laundries, greenhouses, etc.), or in places with other machines that generate a strong heat source, in proximity of a sources of salt water or sulphurous water.



- **DO NOT** use gas, gasoline or other inflammable liquids near to the climate controller.
- The climate controller does not have a fan for the introduction of fresh outdoor air into the room; ventilate by opening doors and windows.



- Always install circuit breaker and a dedicated power circuit.



# 1 - DESCRIPTION OF THE APPLIANCE

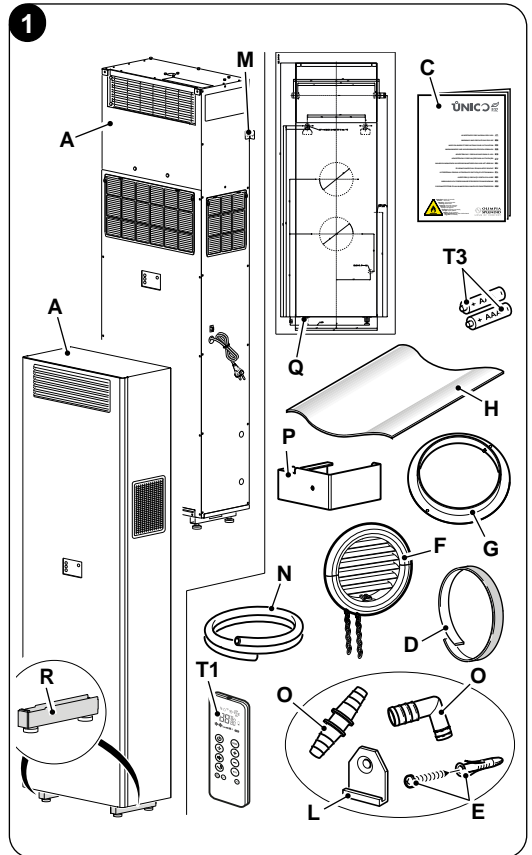
## 1.1 - LIST OF THE COMPONENTS SUPPLIED

The units making up the climate control system are packaged individually in cardboard boxes.

The packaging can be transported on a forklift, use the specific handles to lift it.

Before beginning to assemble the unit, make sure all the parts are within easy reach.

- A. Appliance UNICO VERTICAL
- T1. Remote control
- C. Unico R32 warnings manual
- D. Strip of adhesive isolating tape (x 2)
- E. Kit of screws and anchor bolts
- F. Air inlet and outlet external grids including chains and kit for installing the grids (x 2)
- G. Internal flanges (x 2)
- H. Sheet for wall pipes (x 2)
- L. Bracket for wall anchoring
- M. Fixing plate (2)
- N. Condensation drain pipe
- O. Condensation drainage hose connection
- P. Bracket for rotation of the condensation valve
- Q. Template
- R. Aesthetic feet



 **The batteries (T3) for the remote control, quantity 2 - 1,5V AAA type, are components necessary but not supplied as a standard.**

## 1.2 - STORAGE

Store the cartons in a closed environment protected against atmospheric agents and raised off the floor by planks or a pallet.

 **DO NOT TURN THE PACKAGING UPSIDE DOWN NOR PLACE IT HORIZONTALLY.**

## 1.3 - RECEIPT AND UNPACKING


The packaging is made up from suitable material and performed by expert personnel. The units are delivered complete and in perfect condition. However, for the quality control of the transport services, follow the warnings below:

- a. On receipt of the packages, check whether the packaging is damaged. If this is the case, withdraw the goods with reserve, producing photographic proof and any apparent damage.
- b. Unpack, checking the presence of the individual components with the packing lists.
- c. Control that all components have not undergone damage during transport. If this is the case, inform the carrier by registered letter with acknowledgement of receipt within 3 days of receiving the goods, presenting photographic documentation.
- d. Pay attention when unpacking and installing the equipment.

**Sharp parts can cause injury. Pay particular attention to the edges of the structure and the fins of the condenser.**

 **No information concerning damage undergone can be taken into consideration after 3 days from delivery.**

For any controversy the court of jurisdiction will be BRESCIA.

 **Keep the packaging for at least the duration of the warranty period, for any shipments to the after-sales centre for repairs. Dispose of packaging in compliance with the regulations in force regarding waste disposal.**

## 2 - INSTALLATION

### 2.1 - INSTRUCTIONS FOR INSTALLATION

To obtain the best results and optimum performance, follow the instructions for correct installation provided in this manual.



***A failure to implement the indicated standards, which may cause a malfunction of the appliances, relieves OLIMPIA SPLENDID from any form of warranty and from any liability for possible damages caused to people, animals or things.***



***The electrical system must be compliant with legal standards, must respect the data in the technical data sheet and be must be equipped with an efficient ground system.***

### 2.2 - SIZE AND SPECIFICATIONS OF THE ROOM IN WHICH TO INSTALL THE AIR CONDITIONER

- Before installing the air conditioner, it is essential to make an accurate calculation of the heat load in summer (and cold load in winter for models with heating pump) at the site of installation.
- The more accurate this calculation is made the better the air conditioner will be able to do its job.
- When executing the calculations, refer directly to the prevailing standards.
- For particularly important applications, we recommend contacting expert heating engineers.
- The user should try to limit high heat loads as much as possible as follows: glass doors and windows exposed to many hours of sunlight should be fitted on the inside with curtains or, even better, on the outside with coverings such as Venetian blinds, verandahs, refractive film, etc.). The air-conditioned room must remain closed as long as possible.
- Halogen spotlights or other electrical equipment with high power consumption should not be used in the room (toasters, steam irons, hot plates for cooking, etc.).

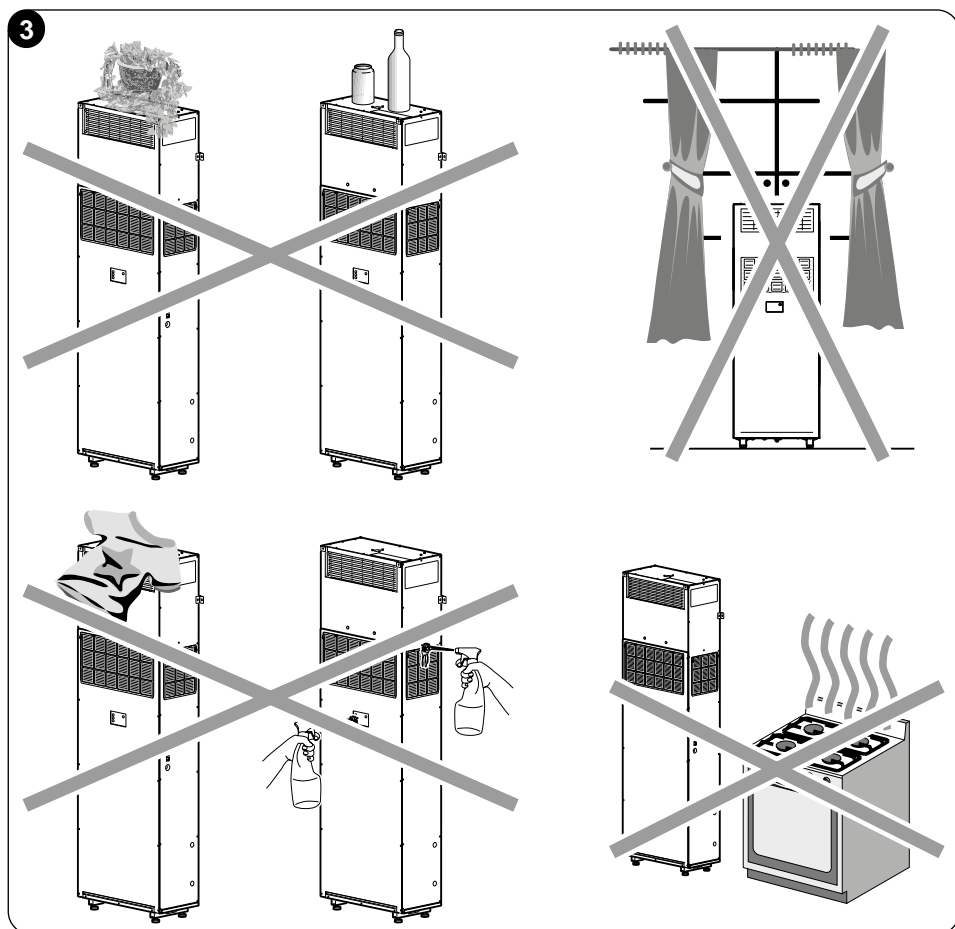
### 2.3 - CHOOSING THE POSITION OF THE UNIT

To obtain the best operating performance and prevent faults or hazardous conditions, the position of indoor unit installation must meet the following requirements:

- a. Do not expose the appliance to heat or steam sources (fig. 3).
- b. The wall where the indoor unit is to be fixed, must be stable, strong and suitable to support the weight.



- c. It must be possible to leave room around the unit for any maintenance operations that may be necessary.
- d. Nothing should be in the way of the air that needs to circulate both on the top air-intake (curtains, plants, furniture) and at the front where the air exits. This could cause air swirls that would inhibit the working efficiency of the unit (fig. 3).
- e. Do not spray water or other liquids of any kind directly on the unit (fig. 3).
- f. The appliance must not be positioned so that the air flow is directed directly towards nearby people (fig. 3).
- g. Do not install the air conditioner near to household appliances (TV, radio, fridge, etc.), or on a heat source (fig. 3).
- h. Do not install the air conditioner directly on another household appliance (TV, radio, fridge, etc.), or on a heat source (fig. 3).





**The air conditioner must be installed on a wall that communicates with the outside**



**After determining the best place for installation as described above, check for the absence of other structures or systems (beams, piers, pipes, wires, etc.) at the points where the holes are to be drilled, which would prevent drilling the holes required to install the unit. Check again to make sure there are no obstacles to air circulation through the holes to be drilled due to plants and their leaves, slats or panelling, blinds, gratings or grids too dense, etc.).**

## 2.4 - INSTALLATION CONFIGURATIONS

The naked unit (UNICO VERTICAL-NK 35HP EVAN-EVANX) can be installed either in a free standing configuration or recessed inside the wall.

The aesthetic unit (UNICO VERTICAL 35HP EVAN-EVANX) can be installed only in a free standing configuration.

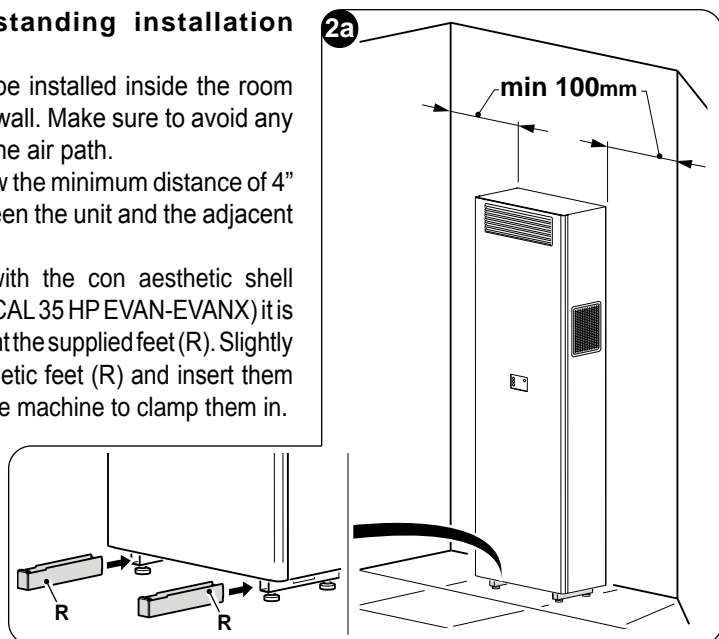
Make sure to respect the minimum distance reported below between the unit and the adjacent structures or flammable materials, both on the right and left side of the unit.

### 2.4.1 -Free standing installation (fig.2a)

The unit must be installed inside the room near a outside wall. Make sure to avoid any obstruction of the air path.

Be sure to follow the minimum distance of 4" (100mm) between the unit and the adjacent structures.

On the units with the con aesthetic shell (UNICO VERTICAL 35 HP EVAN-EVANX) it is possible to mount the supplied feet (R). Slightly widen the aesthetic feet (R) and insert them on the feet of the machine to clamp them in.

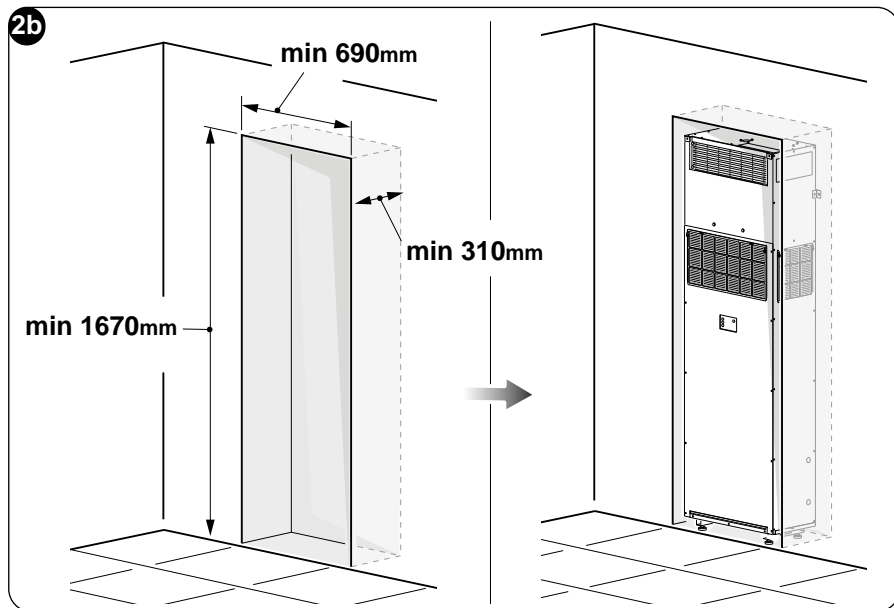




### 2.4.2 -Recessed installation (fig.2b)

The unit is installed in a recessed position inside the wall. A cabinet can be built around the unit to cover it.

The wall must be prepared according to the dimension shown in fig.2b.



## 2.5 - UNIT ASSEMBLY

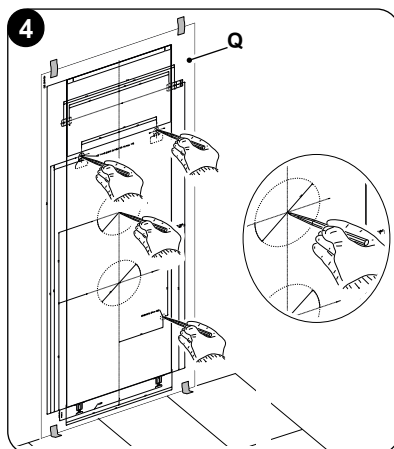
The maximum allowed length of the pipes is 1m, the pipes must be internally smooth, with a diameter equal to 202mm and bends in the pipe are not permitted.

The installer must use the grilles provided, or 3rd party grilles that match the volume and velocity of the original.

### 2.5.1 -Drilling the wall

Drill two holes 202mm in diameter in the wall as indicated on the template (Q).

Drill the wall using the proper tools to facilitate your job and prevent excess damage or disturbance to your wall surfaces, both inside and outside. The best tools for drilling large holes in concrete or brick walls are special drill bits called core borers with very high twisting torque and adjustable rotating speed depending on the diameter of the hole to be drilled.





**Drill the foregoing holes tilted slightly downwards to prevent water from being fed back through the ducts (fig. 5).**



**Most of the removed material is expelled outwards, therefore make sure that it does not hit any person or object when it falls out. In order to avoid as much as possible outer plaster breaking, it is necessary to proceed carefully with the last part of hole execution, decreasing pressure on core borers.**

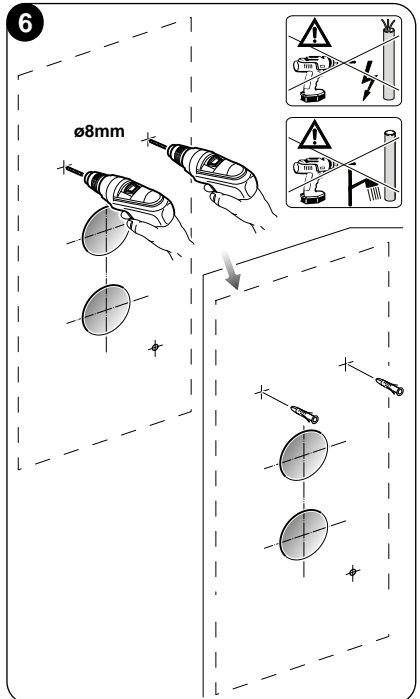
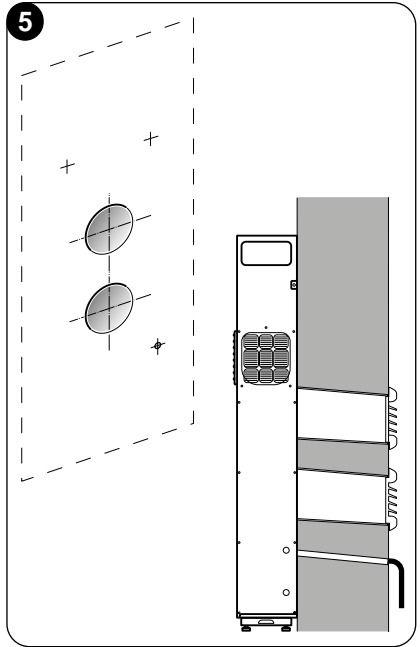
- Drill the holes, previously marked, for the wall plugs related to the fixing brackets (fig. 6).





**Carefully check the characteristics and consistency of the wall in order to possibly choose wall plugs specific for particular situations.**




**The manufacturer will not be held liable for any underestimates made in the structural consistency of the anchor prepared by the installer. Therefore, pay utmost attention to the foregoing operation that could cause serious injury/damage to people/property if carried out incorrectly.**



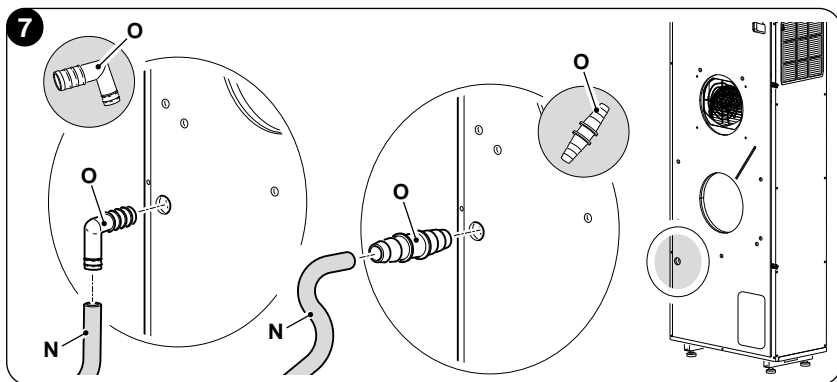
 **To properly dispose of condensate the installer must either drill a 16mm hole through the wall in the position shown on the template or provide means to dispose of the condensate through the bottom of the unit into a drain or condensate pump.**

 **To avoid frozen lines leading to unit high water alarms, if outdoor temperatures can be expected to drop below 0°C for any extended time interval the condensate line should not be installed through the wall to the outside.**

 **Define where to connect the condensate drain pipe to be used: on the back of the unit or on the right side of the unit (see paragraph 2.5.4).**

### 2.5.2 -Preparing the condensate discharge

- A condensation drain line (N) must be connected to the tube on the back of the unit using the connections provided (O) (fig.7).  
When the max level is reached, a solenoid valve ensures the condensate will flow out from the internal tray.



- For cold-only machines, connect the condensate discharge pipe.
- Since condensate drains by gravity, there must be a minimum slope of at least 3% at every point of the discharge line. Use a rigid or flexible tube having an inside diameter of at least 16 mm.

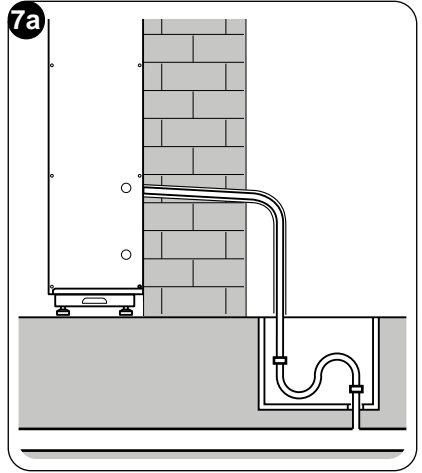
&gt;&gt;&gt;&gt;

EN - 19

UNICO VERTICAL R32

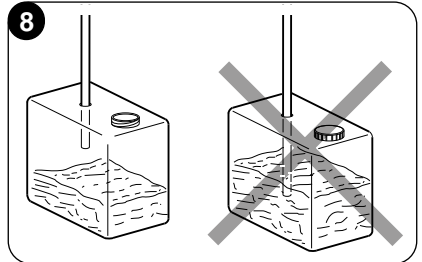


- If the line empties into a sewerage system, install a siphon before the point in which the pipe reaches the main discharge, at least 300 mm below the inlet from the unit (fig. 7a).
- If the drainpipe drains into a vessel (tank or other container), this container should not be sealed and the drainpipe should not remain immersed in the water (see fig. 8).
- The hole (J) through which the condensate pipe passes should always slope towards the outside (see fig. 9).  
The exact position in which to place the pipe inlet, as compared to the machine, is shown on the drilling template.



***Make sure, in this case, that the water expelled outward does not damage or disturb persons or property.***

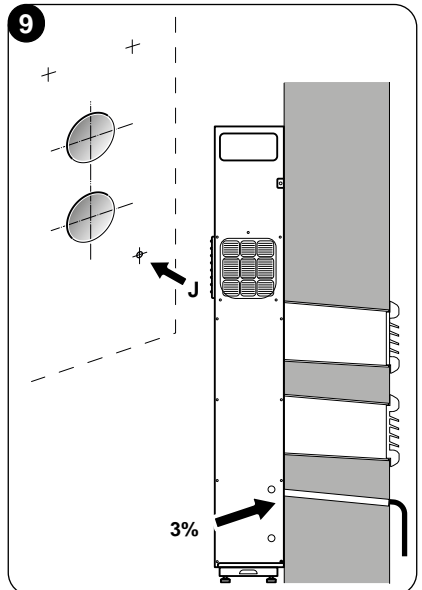
***During the winter this type of drainage may cause sheets of ice to form.***



***When the condensate drainage is fitted, pay much attention not to compress the rubber hose.***



***In the event of operation during the winter with temperatures equal to or lower than 0° C, make sure that the condensate drain pipe is protected from freezing in order to ensure draining.***

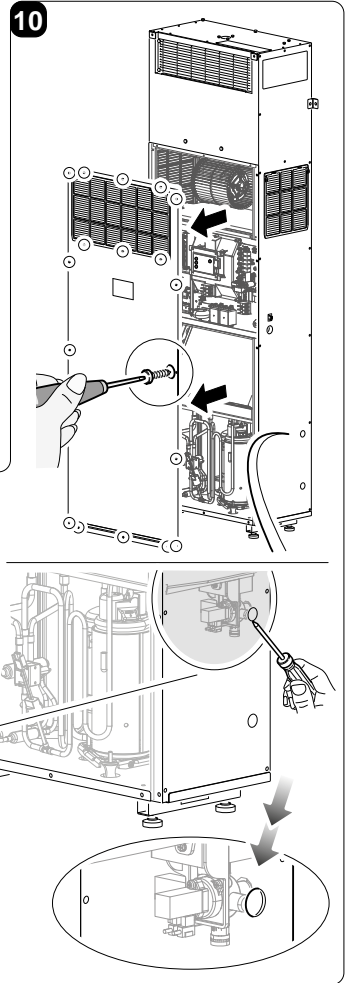




**The unit is already equipped with a Defrost Heating element installed under the drain pan.**

### 2.5.3 -Set up of the side condensate discharge (fig.10)

- Remove the 19 screws from the front panel.
- Remove the front panel.
- Remove the pre-cutted hole on the right panel.
- Remove the screw and gently remove the condensate valve.
- Using a screw fix the condensate valve to the bracket (I).
- Connect the condensate valve and the fix the bracket with a screw (Y).
- Reassemble the front panel.
- Follow the procedure of paragraph 2.5.2.



ENGLISH

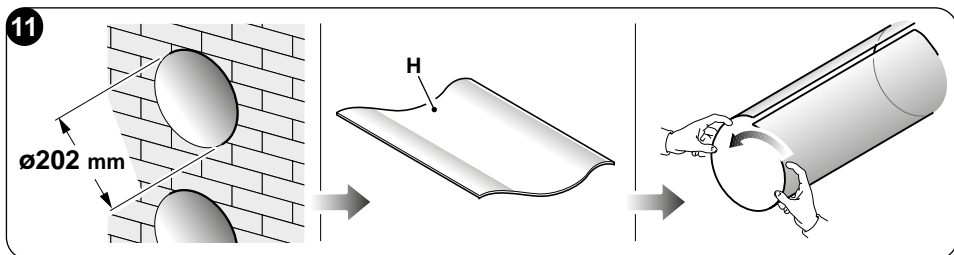
### 2.5.4 -Assembly of the air ducts and external grids

- After drilling the holes (with the core drill), insert the plastic sheet (H) supplied with the air conditioner (fig. 11) inside them.

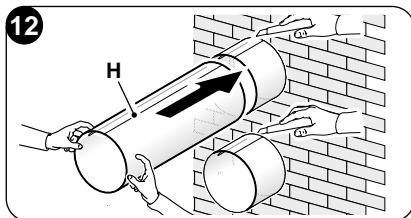


**The sheets must be 25 mm shorter than the length of the wall.**



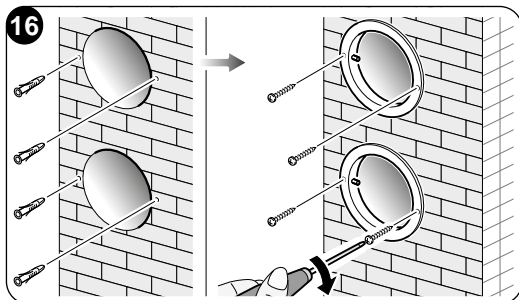
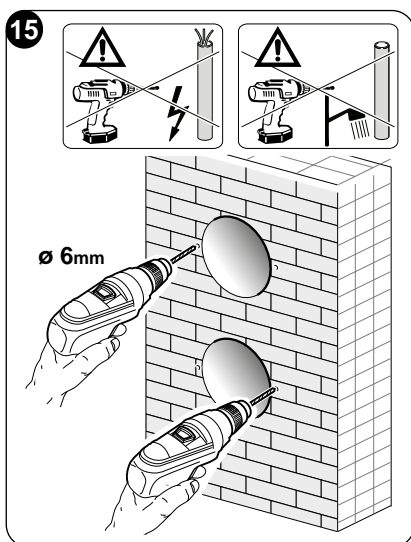
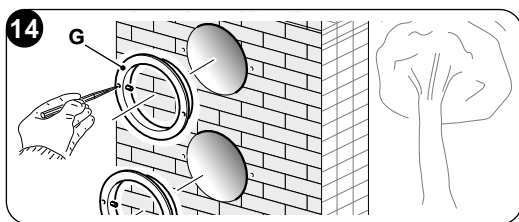
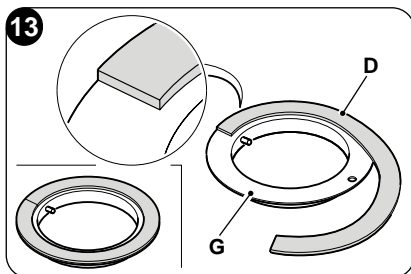


- Roll the sheet (H) and insert it into the hole, paying attention to the splicing line, **which must always face upwards**. (fig. 11).  
Use an ordinary cutter for the foregoing operation (fig. 11 - 12).

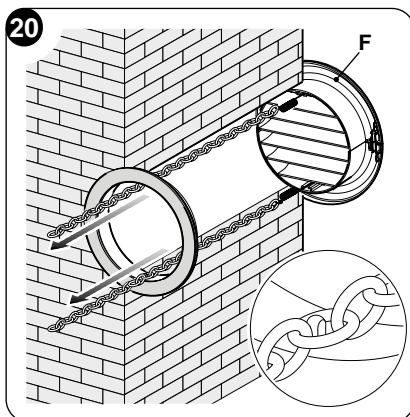
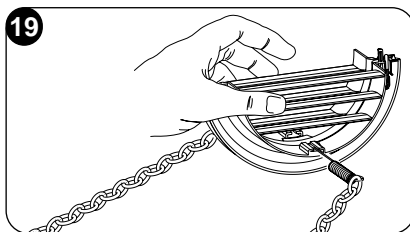
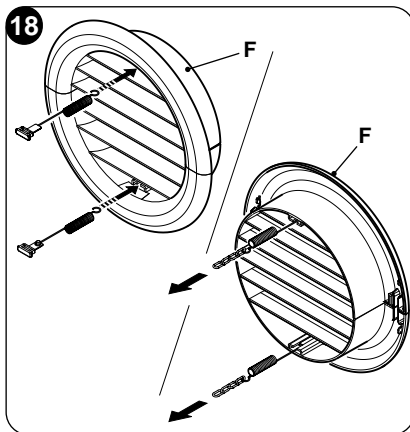
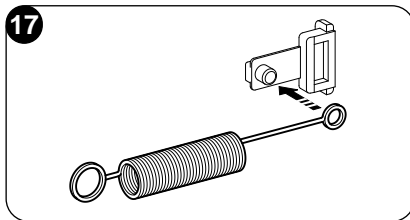


To position the external grids, proceed as follows:

- Apply the seal (G) to the wall flange (D), ensuring it lines up with the outer edge of the flange as indicated in the figure 13.
- Fix the two flanges using 2 pegs having a diameter of 6 mm and check that the two fixing holes are horizontal (fig. 14 - 15 - 16).



- c. Fit the small eyelet of the spring, with the long stem, on the cap pin (on both components) (fig. 17).
- d. Insert the two caps (with spring), on the front part of the external grid, on its two housings, pulling until it clicks (fig. 18) and couple the two chains to the large eyelet of the spring.
- e. Using one hand, grip the two chains connected to the grid;
- f. Bend the external grids back, gripping them with your free hand where they bend, and insert your fingers inside the single fins (fig. 19).
- g. Insert your arm into the pipe until the grid protrudes completely outwards.
- h. Reopen the grid, being careful to keep your fingers inside the fins.
- i. Turn the grid until the fins are fully horizontal and tilted downwards.
- l. Pull the chain, tensioning the spring, and couple the chain ring to the pin of the inner flange through which the pipes pass (fig. 20).
- m. Use hand shears to cut off any excess chain links.



**Use exclusively the supplied grids (F), or grids with like characteristics.**



## 2.5.5 -Positioning of the device on the anchor bracket

In case of installation of naked unit (UNICO VERTICAL-NK35HPEVAN-EVANX), install the two fixing brackets (P) on the sides of the unit to prevent the unit from falling during normal operation. Remove the screws (Z), add the fixing bracket (P) and fix them to the unit with the 2 screws (Z) (fig.21).

Using the two previously drilled holes (see

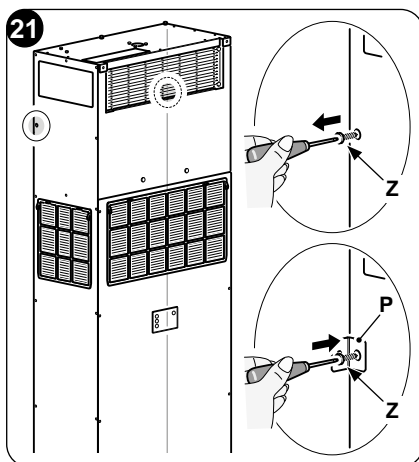
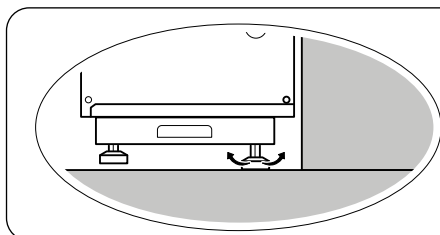
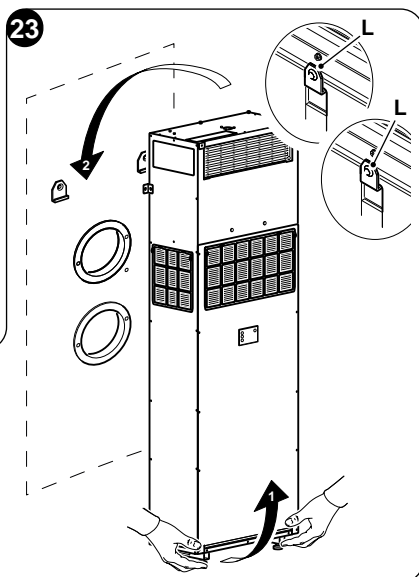
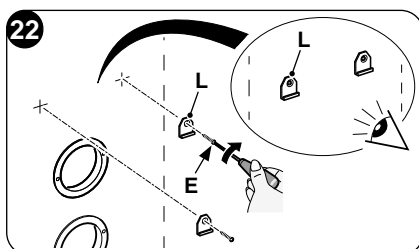


fig.6), secure the mounting brackets (L) to the wall using the supplied wall anchoring screws (E) (fig. 22).

Check to ensure the mounting brackets are firmly anchored to the wall.

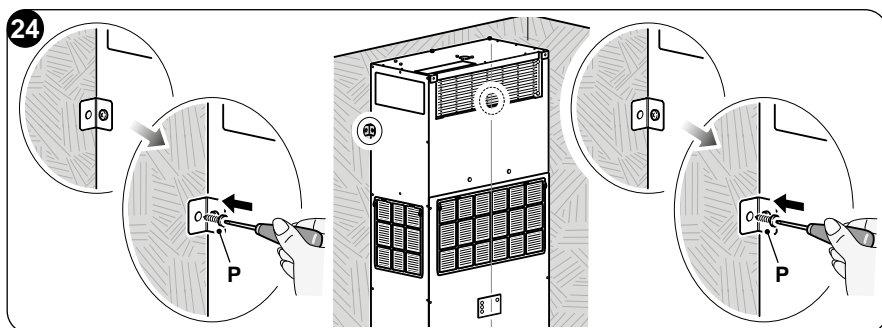
Proceed as follows:

- Checking that the fixing brackets are well anchored to the wall (fig. 22).
- Move the unit near the wall and place the drain line in place.
- Raise the unit holding it by the sides of the base and hang it on the brackets (fig. 23, ref.L). Slightly tilt the lower part of the unit towards yourself to make it easier to hang the unit on the brackets.

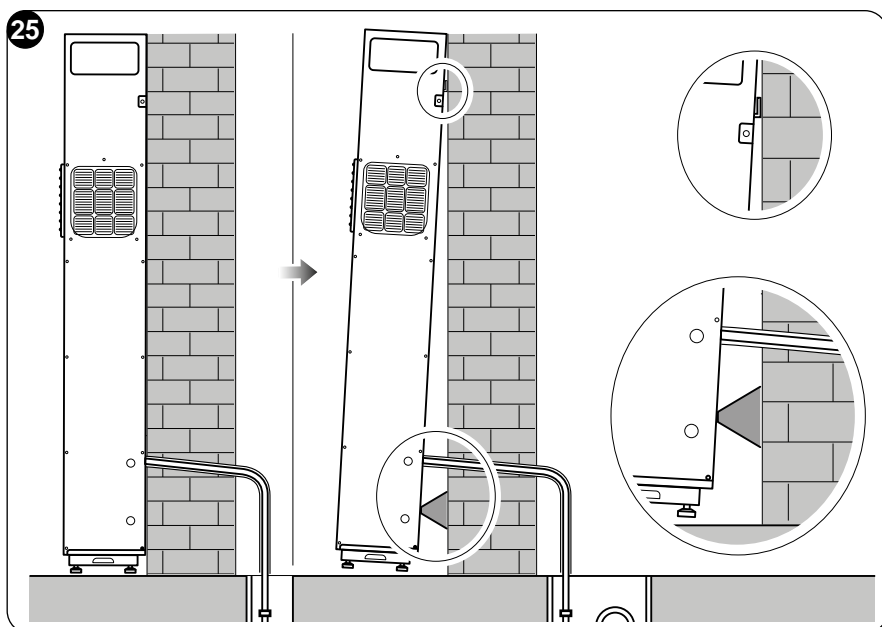




- d. Secure the fixing brackets (P) on the sides of the unit to the wall with 2 screws (fig.24).



- e. To make the electrical connection and fasten the condensate drain tube, place a wedge between the unit and the wall (see fig. 25).



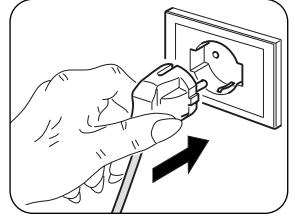
- f. When finished, carefully inspect to ensure there are no gaps at the back of the unit. The insulating gasket must fit firmly against the wall, particularly in the area where condenser air enters and leaves the unit.



## 2.6 - ELECTRIC HOOK-UP

The appliance is fitted with a power cord with plug (Y-type connection).

If the socket is in proximity to the appliance, simply plug it in.



**Before connecting the conditioner, ensure that:**

- **The power supply voltage and frequency values comply with those indicated on the data plate of the appliance.**
- **The power supply line is fitted with an efficient earth connection that is appropriately sized for the maximum absorption of the conditioner (minimum cross-section of the cable must be 1.5 mm<sup>2</sup>).**



**Any replacement of the power cable must be carried out solely by authorized technical support or by similarly qualified personnel.**



**On the power supply line of the appliance there must be an adequate omnipolar disconnection device that complies with the national installation regulations. It is, however, necessary to check that the electrical power supply is equipped with efficient earthing and with adequate protections against overloading and/or short circuits (a type 16 AT delayed fuse or other devices with equivalent functions are recommended).**

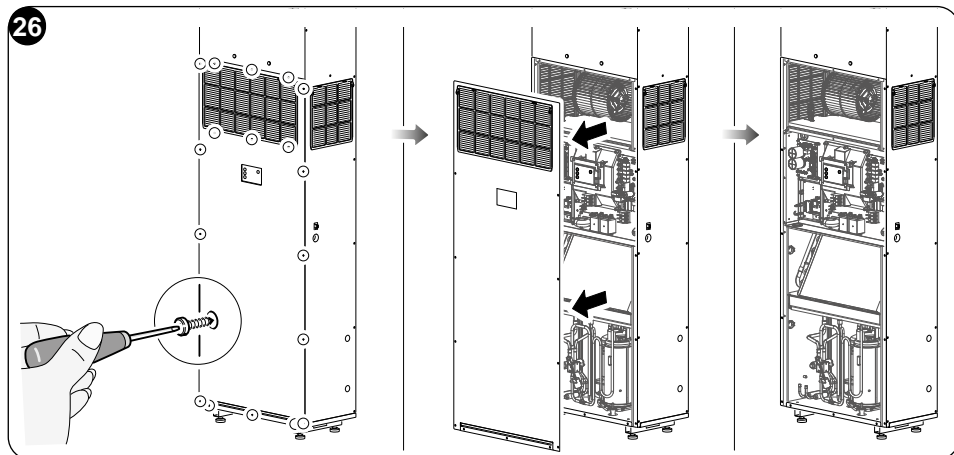


- **This operation must be carried out by specialized personnel possessing the skills required by law.**
- **To prevent any risk of electrocution, it is fundamental to disconnect the main power switch before carrying out electrical connections and any maintenance operation on the appliances.**
- **A dedicated circuit is recommended, yet not mandatory unless required by local, state or national code.**
- **Use a single outlet circuit only.**

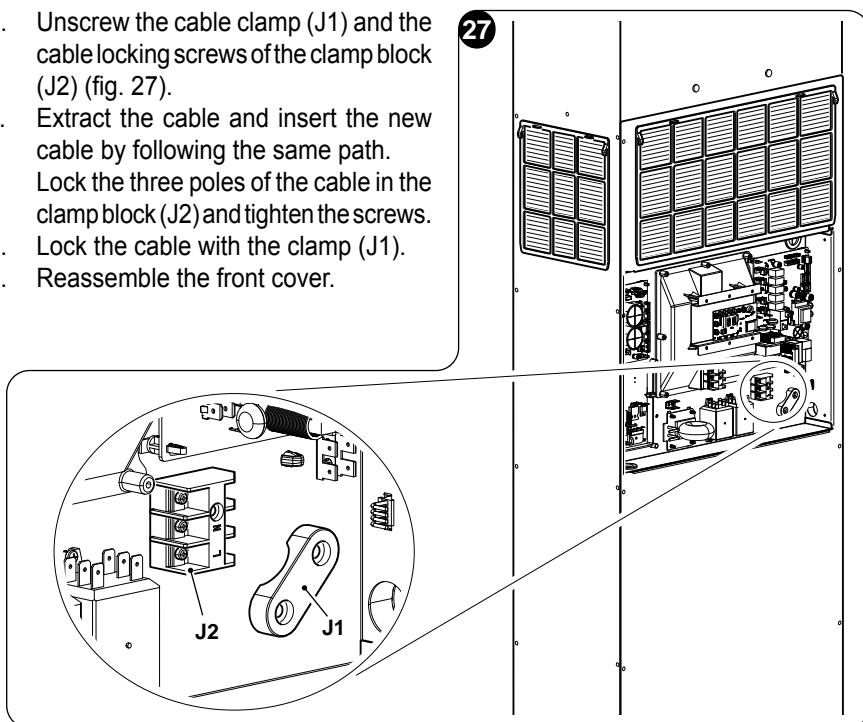


To replace the power cord, proceed as follows:

- a. Remove the aesthetic shell, if present.
- b. Remove the screws from the frontal panel (fig. 26).
- c. Remove the front cover.



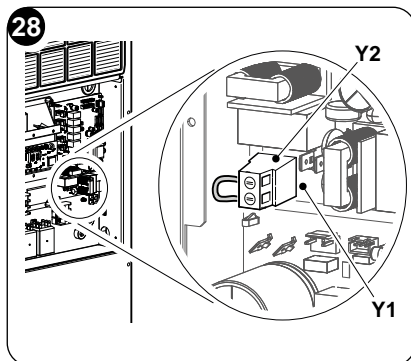
- d. Unscrew the cable clamp (J1) and the cable locking screws of the clamp block (J2) (fig. 27).
- e. Extract the cable and insert the new cable by following the same path.
- f. Lock the three poles of the cable in the clamp block (J2) and tighten the screws.
- g. Lock the cable with the clamp (J1).
- h. Reassemble the front cover.



## 2.7 - ENERGY BOOST/SYSTEM ENABLE CONFIGURATION



The inlet located on the clamp (Y2) of the main board (Y1) can be used to activate the **ENERGY BOOST** or **SYSTEM ENABLE** functions of the air conditioner (fig. 28).



In the configuration of the contact Energy boost or System enable, the display shows **PI**. The parameter can possess a value included between -5 and +5.

To access the parameter **PI**, proceed as described:

- a. Power on the air conditioner, then make sure the latter is switched to stand-by mode.
- b. On the control panel, press the button **MODE** for more than 10 seconds until an acoustic signal is emitted.
- c. The display shows the parameter **P0**.
- d. Release the button **MODE** and press **+** or **-** buttons until you select the parameter **PI**.
- e. Press the button **MODE** for 2 seconds then release.
- f. Press buttons **+** or **-** to select the desired configuration as following:
  - With value **PI = 0**, the inlet works from **SYSTEM ENABLE**.  
When the contact opens, the air conditioner is forced in stand-by mode.  
When the contact closes, the air conditioner restores the previous operating status.
  - With value **PI ≠ 0**, the inlet works from **ENERGY BOOST**.  
Values  $<0$  reduce the *Tset* in cooling, increasing machine power (for instance, if  $Tset=24^{\circ}\text{C}$  and Energy boost =  $-3^{\circ}\text{C}$ , the machine works as if the *Tset* is  $21^{\circ}\text{C}$ )  
Values  $>0$  increase the *Tset* in heating, increasing machine power (for instance, if  $Tset=24^{\circ}\text{C}$  and Energy boost =  $3^{\circ}\text{C}$ , the machine works if the *Tset* is  $27^{\circ}\text{C}$ )
- g. To confirm selected parameters press **MODE** button for 2 seconds then release. To cancel the operation press on power button. If there is no button operation for 15 seconds, parameters are not confirmed and operation is canceled.
- h. Once the parameters are confirmed, the display shows the parameter **PI**. Press power button to exit from configuration menu.

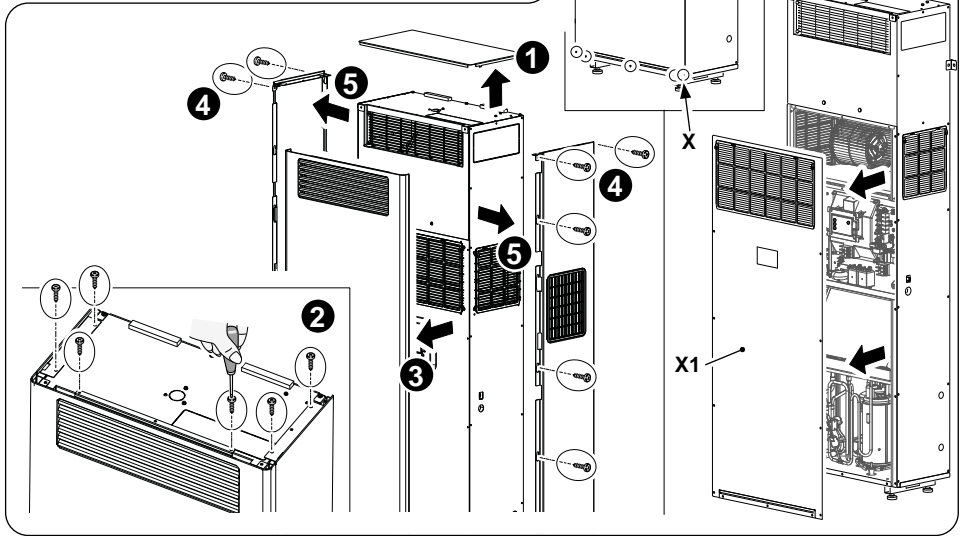




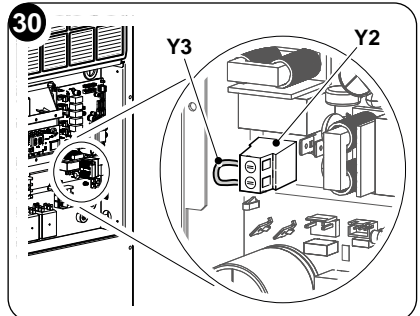
**Before proceeding with any maintenance and cleaning, always make sure the system has been switched off, using the remote control, and the power supply plug has been disconnected from the system socket (or the upstream master isolating switch is positioned at "0" OFF).**

To configure the appliance at the activation of one of the two functions, proceed as follows:

- Remove the aesthetic shell, if present.
- Remove the screws (X) from the frontal panel (Fig. 29).
- Remove the frontal panel (X1) (Fig. 29).



- From the screw clamp (Y2), remove the supplied bridge (Y3) (fig. 30).
- Close the switchgear.
- Reassemble the front cover of the unit. This input must be controlled by a dry contact.



**Do not use a cable longer than meters 10.**



To access the parameter **P2**, proceed as described:

- a. Power on the air conditioner, then make sure the latter is switched to stand-by mode.
- b. On the control panel, press the button **MODE** for more than 10 seconds until an acoustic signal is emitted.
- c. The display shows the parameter **P0**.
- d. Release the button **MODE** and press **+** or **-** buttons until you select the parameter **P2**.
- e. Press the button **MODE** for 2 seconds then release.
- f. Press buttons **+** or **-** to select the desired configuration as following:
  - Parameter **nc**- Normally close (default selection): when the contact switch open the unit run the selected function (indicated by parameter **PI**). When the contact is closed the unit will restart in previous working mode.
  - Parameter **no**- Normally open: when the contact switch close the unit run the selected function (indicated by parameter **PI**). When the contact is opened the unit will restart in previous working mode.
- g. To confirm selected parameters press **MODE** button for 2 seconds then release. To cancel the operation press on power button. If there is no button operation for 15 seconds, parameters are not confirmed and operation is canceled.
- h. Once the parameters are confirmed, the display shows the parameter **P2**. Press power button to exit from configuration menu.

## 2.8 - TEMPERATURE UNIT OF MEASUREMENT CONFIGURATION

**Configuration the unit of measurement from the remote controller:**

- a. Press buttons **B6** and **B7** together.

**Configuration the unit of measure from the display:**

- a. Power on the air conditioner, then make sure the latter is switched to stand-by mode.
- b. On the control panel, press the button **MODE** for more than 10 seconds until an acoustic signal is emitted.
- c. The display shows the parameter **P0**.
- d. Release the button **MODE** and press **+** or **-** buttons until you select the parameter **P3**.
- e. Press the button **MODE** for 2 seconds then release.
- f. Press buttons **+** or **-** to select the desired configuration as following:
  - With value °C the unit of measure is Metric (Celsius).
  - With value °F the unit of measure is Imperial (Fahrenheit).
- g. To confirm selected parameters press **MODE** button for 2 seconds then release. To cancel the operation press on power button. If there is no button operation for 15 seconds, parameters are not confirmed and operation is canceled.



- h. Once the parameters are confirmed, the display shows the parameter **P3**. Press power button to exit from configuration menu.

The unit of measure configuration is stored in the unit, to restore the selection after any power off.

## 2.9 - HEAT PUMP / ONLY COOLING / ONLY HEATING CONFIGURATION

- a. Power on the air conditioner, then make sure the latter is switched to stand-by mode.
- b. On the control panel, press the button **MODE** for more than 10 seconds until an acoustic signal is emitted.
- c. The display shows the parameter **P0**.
- d. Release the button **MODE** and press **+** or **-** buttons until you select the parameter **P4**.
- e. Press the button **MODE** for 2 seconds then release.
- f. Press buttons **+** or **-** to select the desired configuration as following:
  - To set the machine in cooling and in heating mode, select the “**HP**” configuration (heat pump).
  - To set the machine in cooling mode only, select the “**CO**” configuration (cooling only).
  - To set the machine in heating mode only, select the “**HO**” configuration (heating only).
- g. To confirm selected parameters press **MODE** button for 2 seconds then release. To cancel the operation press on power button. If there is no button operation for 15 seconds, parameters are not confirmed and operation is canceled.
- h. Once the parameters are confirmed, the display shows the parameter **P4**. Press power button to exit from configuration menu.



**In case of setting of the machine to CO mode, use the emergency drain.**

## 3 - UNIT WITH ELECTRIC HEATERS OPERATION ADJUSTMENT



**This paragraph only applies to models with integrated heating elements.  
This paragraph is only valid for models with integrated electric heater.**

If the unit is equipped with electric heaters, the latter activate automatically as a reserve source of heat to the compressor, when the unit operates at low external ambient temperatures.



When the electric heaters are operating on the display, an orange indicator lights up (LED3).

By default, the unit is supplied with a switch temperature (passage temperature from heating with compressor to heating with electric heaters) equal to 4°C.

The operation of the unit with electric heaters and the switch temperature can be adjusted on the field by means of the menu S1.

To access the menu S1:

- Make sure the unit is correctly powered and connected and set it to stand by mode.
- From the display, press the **MODE** button 8 times to access setup mode. The display emits two acoustic signals and S0 is displayed.
- Using the keys **+** and **-**, select the parameter S1.
- Press the **MODE** button for two seconds and then release it to enter the menu S1.
- Use the keys **+ e -** to navigate the menu S1 and select one of the following options:
  - ON**: electric heaters always on, heating mode is always and only controlled by the electric heaters and never by the compressor
  - 5÷55**: value of the external switch temperature (in °F) between the compressor and the electric heaters. By default, the unit is supplied with a switch temperature equal to 40 °F (4°C). It is possible to change the switch temperature for values included between 5°F (-15°C) e 55°F (13°C) with 5°F increases. Below is shown the values conversion table from °F to °C:

°F	°C
5	-15
10	-12
15	-9
20	-7
30	-1

°F	°C
35	2
40	4
45	7
50	10
55	13

- OFF**: electric heaters deactivated, heating mode is always and only controlled by the compressor.
- To confirm the selected parameter, press the **MODE** key for two seconds, then release.
  - Once the parameter has been confirmed, the display shows the message S1.
  - To exit the setup mode, press the **STANDBY** key. After 20 seconds of inactivity, the machine automatically exits setup mode.







<b>0 - INFORMATIONS GÉNÉRALES</b> .....	<b>2</b>
0.1 - SYMBOLOGIE.....	2
0.2 - PICTOGRAMMES RÉDACTIONNELS .....	2
0.3 - MISES EN GARDE GÉNÉRALES.....	4
0.4 - À PROPOS DES GAZ FLUORÉS .....	7
0.5 - UTILISATION PRÉVUE .....	11
0.6 - ZONES À RISQUE .....	11
<b>1 - DESCRIPTION DE L'APPAREIL</b> .....	<b>12</b>
1.1 - LISTE DES COMPOSANTS FOURNIS .....	12
1.2 - STOCKAGE .....	13
1.3 - RÉCEPTION ET DÉBALLAGE.....	13
<b>2 - INSTALLATION</b> .....	<b>14</b>
2.1 - MODE D'INSTALLATION .....	14
2.2 - DIMENSIONS ET CARACTÉRISTIQUES DU LOCAL D'INSTALLATION DU CLIMATISEUR ..	14
2.3 - CHOIX DE LA POSITION DE L'APPAREIL.....	14
2.4 - CONFIGURATIONS D'INSTALLATION .....	16
2.4.1 - Installation autonome (fig.2a) .....	16
2.4.2 - Installation encastrée (fig.2b) .....	17
2.5 - ASSEMBLAGE DE L'UNITÉ.....	17
2.5.1 - Perçage du mur .....	17
2.5.2 - Préparation de l'évacuation des condensats.....	19
2.5.3 - Configurer la décharge latérale du condensat (fig.10) .....	21
2.5.4 - Montage des conduits de l'air et des grilles externes.....	21
2.5.5 - Positionnement de l'appareil sur le support d'ancrage .....	24
2.6 - BRANCHEMENT ÉLECTRIQUE .....	26
2.7 - CONFIGURATION ENERGY BOOST/SYSTEM ENABLE .....	28
2.8 - CONFIGURATION DE L'UNITÉ DE MESURE DE LA TEMPÉRATURE .....	30
2.9 - CONFIGURATION DE LA POMPE À CHALEUR / MODE REFFROIDISSEMENT UNIQUEMENT / MODE CHAUFFAGE UNIQUEMENT .....	31
<b>3 - UNITÉ AVEC RÉGLAGE DU FONCTIONNEMENT DES ÉLÉMENTS CHAUFFANTS     ÉLECTRIQUES</b> .....	<b>31</b>



## ELIMINATION

Ce symbole apposé sur le produit ou son emballage indique que ce produit ne doit pas être jeté au titre des ordures ménagères normales, mais doit être remis à un centre de collecte pour le recyclage des appareils électriques et électroniques. En contribuant à une élimination correcte de ce produit, vous protégez l'environnement et la santé d'autrui. L'environnement et la santé sont mis en danger par une élimination incorrecte du produit. Pour toutes informations complémentaires concernant le recyclage de ce produit, adressez-vous à votre municipalité, votre service des ordures ou au magasin où vous avez acheté le produit. Cette consigne n'est valable que pour les états membres de l'UE.



## 0 - INFORMATIONS GÉNÉRALES

Tout d'abord, nous tenons à vous remercier pour avoir décidé d'accorder votre préférence à un appareil de notre production.

Document réservé aux termes de la loi avec interdiction de la reproduction ou de transmission à des tiers sans l'autorisation explicite du fabricant. L'appareil peut faire l'objet d'améliorations et présenter des détails autres que ceux illustrés dans la présente notice, sans que cela ne porte atteinte à son contenu.

### 0.1 - SYMBOLOGIE

Les pictogrammes reportés au chapitre suivant permettent de fournir rapidement et de manière univoque les informations nécessaires pour une utilisation correcte de la machine dans des conditions de sécurité.

### 0.2 - PICTOGRAMMES RÉDACTIONNELS



#### Service

Indique des situations où il faut informer le SERVICE interne de la société:

**SERVICE APRES-VENTE CLIENTS.**



#### Index

Les paragraphes précédés par ce symbole contiennent des informations et des prescriptions très importantes, notamment pour ce qui concerne la sécurité.

Le non-respect peut comporter:

- danger pour la sécurité des opérateurs.
- perte de la garantie du contrat.
- dégagement de la responsabilité du fabricant.



#### Main levée

Indique les actions qu'il ne faut absolument pas accomplir.



#### TENSION ÉLECTRIQUE DANGEREUSE

Signale au personnel concerné que l'opération décrite présente, si elle n'est pas effectuée conformément aux normes de sécurité, le risque de provoquer une décharge électrique.





## DANGER GÉNÉRAL

Il signale au personnel concerné que l'opération décrite présente, si elle n'est pas effectuée conformément aux normes de sécurité, le risque de subir des lésions physiques.



## DANGER

Il indique que l'appareil utilise un réfrigérant inflammable. Si le liquide réfrigérant fuit et qu'il est exposé à une source d'ignition externe, un incendie risque de survenir.



## DANGER DE TEMPÉRATURE ÉLEVÉE

Il indique au personnel concerné que l'opération décrite présente, si elle n'est pas effectuée conformément aux normes de sécurité, le risque de subir des brûlures par contact avec des composants à haute température.



## NE PAS COUVRIR

Il indique au personnel concerné qu'il est interdit de couvrir l'appareil afin d'en éviter la surchauffe.



## ATTENTION

- Il indique que ce document doit être lu attentivement avant d'installer et / ou d'utiliser l'appareil.



- Il indique que ce document doit être lu attentivement avant toute opération d'entretien et/ou de nettoyage.



## ATTENTION

- Il signale la possibilité d'avoir des informations supplémentaires sur les manuels joints.
- Il indique que des informations sont disponibles dans la notice d'utilisation ou dans la notice d'installation.



## ATTENTION

Indique que le personnel préposé à la réparation doit gérer l'appareil conformément à la notice d'installation.



## 0.3 - MISES EN GARDE GÉNÉRALES

LORSQUE VOUS UTILISEZ DES APPAREILS ÉLECTRIQUES, IL EST TOUJOURS NÉCESSAIRE DE SUIVRE SCRUPULEUSEMENT LES CONSIGNES DE SÉCURITÉ FONDAMENTALES AFIN DE RÉDUIRE LES RISQUES D'INCENDIE ET D'ÉLECTROCHOCs ET ACCIDENTS A PERSONNES, Y COMPRIS CE QUI SUIT :

1. Document réservé aux termes de la loi avec interdiction de reproduction ou de transmission à tiers sans l'autorisation expresse de la société OLIMPIA SPLENDID. Les machines peuvent subir des mises à jour et par conséquent présenter des éléments différents de ceux qui sont représentés, sans que cela constitue pour autant un préjudice pour les textes contenus dans ce manuel.
2. Lire attentivement le présent manuel avant de procéder à toute opération (installation, entretien, utilisation) et suivre scrupuleusement ce qui est décrit dans chacun des chapitres.
3. Divulguiez ces instructions à tout le personnel préposé au transport et l'installation de la machine.
4. LE FABRICANT DECLINE TOUTE RESPONSABILITE EN CAS DE DOMMAGES AUX PERSONNES OU AUX BIENS DERIVANT DU NON-RESPECT DES NORMES CONTENUES DANS LE PRESENT LIVRET.
5. Le fabricant se réserve le droit d'apporter à tout moment des modifications à ces modèles, tout en conservant les caractéristiques essentielles décrites dans le présent manuel.
6. L'installation et l'entretien d'appareils pour la climatisation comme celui qui est décrit dans ce manuel pourraient être dangereux étant donné qu'il se trouve à l'intérieur de ces appareils un gaz frigorigène sous pression ainsi que des composants électriques sous tension. Par conséquent l'installation, la première mise en route et les phases successives d'entretien doivent être effectuées exclusivement par un personnel agréé et qualifié.
7. Les installations effectuées en dehors des instructions fournies par le présent manuel et l'utilisation en dehors des limites de température prescrites annulent la garantie.
8. L'entretien courant des filtres, le nettoyage général extérieur peuvent être effectués même par l'utilisateur, étant donné que ces opérations ne comportent pas de difficulté ou de danger.
9. Lors du montage, et à chaque opération d'entretien, il faut observer les précautions citées dans le présent manuel et sur les étiquettes mises à l'intérieur des appareils, ainsi qu'adopter toute les précautions suggérées par le bon sens commun et par les Normes de Sécurité



en vigueur sur le lieu de l'installation.



10. Il faut toujours mettre des gants et chausser des lunettes de protection pour effectuer les interventions sur le côté réfrigérant des appareils.



11. Les climatiseurs **NE DOIVENT PAS** être installés dans des pièces où il y a présence de gaz inflammables, gaz explosifs, dans des endroits très humides (buanderies, serres, etc.), ou dans des locaux où se trouvent d'autres machines produisant une importante source de chaleur.



12. En cas de remplacement de composants, utiliser exclusivement des pièces de rechange originales OLIMPIA SPLENDID.



13. **IMPORTANT!** Pour éviter tout risque d'électrocution il est indispensable de débrancher la fiche de la prise de courant avant d'effectuer les raccordements électriques et chaque opération de nettoyage et/ou d'entretien sur les appareils.



14. Les foudres, les voitures et les téléphones mobiles à proximité peuvent provoquer des défaillances. Débranchez électriquement l'unité pendant plusieurs secondes, puis redémarrez le climatiseur.



15. Par des jours de pluie, il est conseillé de débrancher l'alimentation afin d'éviter les tout commande causé par la foudre.



16. Si l'unité n'est pas utilisée pendant longtemps ou que personne ne reste dans la pièce climatisée, il est conseillé de couper l'alimentation pour éviter tout accident.



17. N'utilisez pas de détergents liquides ou corrosifs pour nettoyer l'appareil, ne vaporisez pas d'eau ou d'autres liquides sur l'unité car ils pourraient endommager les composants en plastique et même causer des chocs électriques.



18. Ne mouillez pas l'unité intérieure et la télécommande. Des courts-circuits ou des incendies peuvent survenir.












19. En cas de défaillance (par exemple : bruit anormal, mauvaise odeur, fumée, élévation anormale de température, fuites électriques, etc.), coupez immédiatement l'alimentation électrique. Contactez votre revendeur local.

20. Ne pas laisser le climatiseur en fonction pendant de longues périodes en présence d'une humidité élevée ou de portes ou fenêtres ouvertes. L'humidité pourrait se condenser et mouiller ou endommager les meubles.



21. Ne pas brancher ou débrancher la fiche d'alimentation pendant le fonctionnement. Risque d'incendie ou de choc électrique.



-  22. Ne pas toucher (s'il est en fonction) le produit avec les mains mouillées. Risque d'incendie ou de choc électrique.
-  23. Ne pas placer le réchauffeur ou d'autres appareils à proximité du cordon d'alimentation. Risque d'incendie ou de choc électrique.
-  24. Veillez à ce que l'eau n'entre pas dans les pièces électriques. Cela pourrait provoquer un incendie, une défaillance du produit ou des chocs électriques.
-  25. N'ouvrez pas la grille d'entrée d'air lorsque l'appareil est en marche. Risque de se blesser, d'être électrocuté ou d'endommager le produit.
-  26. Ne bloquez pas l'entrée ou la sortie du débit d'air pour ne pas risquer d'endommager le produit.
-  27. Ne pas introduire les doigts ou d'autres objets dans l'entrée ou dans la sortie de l'air pendant que l'appareil est en fonction. La présence de pièces tranchantes et en mouvement pourrait causer des blessures.
28. Ne pas boire l'eau qui sort de l'appareil. Cela n'est pas hygiénique et provoquer de graves problèmes pour la santé.
-  29. En cas de pertes de gaz d'autres appareils, aérez soigneusement l'environnement avant de mettre en marche le climatiseur.
30. Ne pas démonter, ni apporter de modifications à l'appareil.
31. Bien aérer la pièce si l'appareil est utilisé en même temps qu'un poêle etc.
32. Ne pas utiliser l'appareil pour des usages autres que celui pour lequel il a été conçu.
33. Les personnes qui travaillent ou interviennent sur un circuit de refroidissement doivent détenir une certification adéquate, délivrée par un organisme d'évaluation accrédité, attestant de la capacité de manipuler les liquides réfrigérants en toute sécurité et conformément à une spécification d'évaluation reconnue par les associations professionnelles.
34. N'introduisez pas de gaz R32 dans l'atmosphère. Le R32 est un gaz à effet de serre fluoré avec un potentiel de réchauffement global (PRG) = 675.
-  35. L'appareil décrit sur ce manuel est conforme aux Règlements Européens suivants
- ECODSIGN 2009/125/CE, 206/2012/EU
  - ENERGY LABELLING 2012/30/CE, 626/2011/EU
- et toutes les mises à jour ultérieures.
36. Ne branchez pas l'appareil au courant tant que l'installation n'est pas terminée.
-  37. Attention, la surface de l'appareil peut atteindre 60 °C lorsque les résistances électriques sont en marche. Risque de brûlures. Maintenir une distance d'au moins 200 mm par rapport à l'appareil.



38. Durant le montage, et à chaque opération d'entretien, respecter les précautions mentionnées dans ce manuel, sur les étiquettes apposées à l'intérieur des appareils, et prendre toutes les précautions suggérées par le bon sens commun et par les Réglementations de sécurité et en matière de connexion électrique en vigueur sur le lieu d'installation.

## 0.4 - À PROPOS DES GAZ FLUORÉS



- Cet appareil de climatisation contient des gaz fluorés. Pour des informations spécifiques sur le type et la quantité de gaz, voir la plaque signalétique appliquée à l'unité.
- Les opérations d'installation, l'assistance, entretien et la réparation de l'appareil doivent être confiées à un technicien certifié.
- Les opérations de désinstallation et de recyclage du produit doivent être confiées à du personnel technique certifié.
- Si un détecteur de fuite est intégré dans le système, il est nécessaire de s'assurer de l'absence de fuites au moins tous les 12 mois.
- Lorsque vous effectuez des contrôles sur l'absence de fuite de l'unité, veuillez tenir un registre détaillé de toutes les inspections consignées.
- Avant de commencer à travailler sur l'appareil, contrôler la zone environnante de l'appareil pour s'assurer qu'il n'existe pas de risque d'incendie ni de combustion. Pour réparer le système de réfrigération, prendre les précautions suivantes avant d'intervenir sur le système.



**N'UTILISEZ CE PRODUIT QUE CONFORMÉMENT AUX SPÉCIFICATIONS INDICUÉES DANS CETTE NOTICE. TOUTE UTILISATION AUTRE QUE CELLE SPÉCIFIÉE RISQUE D'ENTRAÎNER DE GRAVES LÉSIONS. LE FABRICANT N'ASSUME AUCUNE RESPONSABILITÉ EN CAS DE DOMMAGES À DES PERSONNES OU À DES BIENS DUES À LA NON-OBSERVATION DES CONSIGNES CONTENUES DANS CETTE NOTICE.**



1. Il est nécessaire de délimiter la zone entourant l'espace de travail et d'éviter de travailler dans des espaces étroits. Assurer des conditions de travail en toute sécurité en contrôlant le matériau inflammable.



2. Tout le personnel préposé à l'entretien et les personnes qui travaillent dans l'espace environnant doivent être formés sur le type de travail qu'ils devront exécuter.



3. La zone DOIT être contrôlée avec un détecteur de fluides prévu à cet effet avant et durant le travail, de manière que le technicien soit au courant des atmosphères potentiellement inflammables. S'assurer que l'appareil de détection des fuites est apte à être utilisé avec

des fluides frigorigènes inflammables, et par conséquent, qu'il ne produit pas d'étincelles et qu'il est suffisamment étanche ou sûr.

4. Les détecteurs électroniques de fuites pourraient avoir besoin d'être calibrés. Le cas échéant, il faut les calibrer dans une zone qui ne comporte pas de fluide frigorigène.
5. S'assurer que le détecteur n'est pas une source potentielle de combustion et qu'il est approprié au fluide frigorigène utilisé. L'appareil pour la détection doit être configuré à un pourcentage du LFL du fluide frigorigène et être calibré pour le fluide frigorigène utilisé ; le pourcentage approprié de gaz (25 % max.) doit être confirmé.
6. Si l'on soupçonne la présence d'une fuite, éliminer toutes les flammes vives. Si on trouve une fuite de fluide frigorigène qui a besoin de brasage, récupérer tout le fluide frigorigène du système ou bien l'isoler (au moyen de robinets d'arrêt) dans une partie du système située loin de la fuite. Par la suite, faire purger le nitrogène sans oxygène (OFN) à travers le système, aussi bien avant qu'après le processus de brasage.



7. S'il faut effectuer un travail à chaud sur l'appareil, **IL EST NÉCESSAIRE** d'avoir à disposition un extincteur à poudre ou à CO<sub>2</sub>.



8. Pour effectuer un travail qui comprend l'exposition de tuyauteries qui contiennent ou ont contenu un fluide frigorigène inflammable, **NE PAS** utiliser une source de combustion.  
Risque d'incendie ou d'explosion !

9. Toutes les sources de combustion (même une cigarette allumée) devraient être tenues loin du lieu où se déroulent toutes les opérations durant lesquelles le fluide frigorigène inflammable pourrait être libéré dans l'espace environnant.

10. S'assurer que l'espace est bien ventilé avant d'intervenir dans le système ; il doit exister un niveau de ventilation continu.



11. Pour accélérer le processus de dégivrage ou de nettoyage, ne pas se servir de moyens différents de ceux préconisés par le fabricant.

12. Avant de toute opération contrôler toujours que :

- les condensateurs sont déchargés.  
L'opération doit être réalisée en toute sécurité pour éviter de créer des étincelles ;
- il n'y a pas d'éléments électriques sous tension et que les câbles ne sont pas exposés pendant que l'on charge, l'on récupère ou l'on purge le système ;





- il y a continuité de la mise à la terre.

13. Toutes les alimentations électriques doivent être déconnectées de l'appareil sur lequel on travaille. S'il est absolument nécessaire que l'appareil ait une alimentation électrique, placer un détecteur de fuite toujours en marche, sur le point le plus critique.



14. S'assurer que les joints et les matériaux d'étanchéité ne sont pas détériorés. Événuel développement d'atmosphères inflammables.



15. N'appliquer aucune charge permanente inductive ou de capacité au circuit sans s'être assuré que ceci ne fera pas dépasser la tension et le courant permis pour l'appareil utilisé.

L'appareil d'essai doit avoir des valeurs nominales correctes.



16. Vérifier que le câblage n'est pas soumis à l'usure, à la corrosion, à une pression excessive, aux vibrations, aux arêtes vives ou à tout autre effet néfaste sur l'environnement.

17. Quand l'on intervient à l'intérieur du circuit réfrigérant pour effectuer des réparations ou pour toute autre raison, suivre des procédures conventionnelles :

- retirer le fluide frigorigène ;
- purger le circuit avec du gaz inerte ;
- évacuer ;
- purger à nouveau avec un gaz inerte ;
- ouvrir le circuit en coupant ou au moyen du brasage.

18. La charge du fluide frigorigène doit être conservée dans les cylindres de garde. Le système doit être « nettoyé » avec du nitrogène sans oxygène (OFN) pour sécuriser l'unité. Au besoin, le processus pourrait être répété plusieurs fois. NE PAS utiliser d'air comprimé ou d'oxygène pour cette opération.

19. Maintenir les cylindres en position verticale. Utiliser uniquement des cylindres appropriés à la récupération des fluides frigorigènes. Les cylindres doivent être dotés d'une vanne limiteur de pression et de vannes d'arrêt associées en bon état. Un kit d'échelles de pesage calibrées doit être également calibré.



20. Les tuyaux doivent être munis de raccords pour la déconnexion et il ne doit pas y avoir de fuites. Avant d'utiliser la machine de récupération, vérifier qu'elle a été bien entretenue et que les éventuels composants électriques associés sont étanches, pour empêcher tout allumage en cas de fuite du fluide frigorigène.

21. S'assurer que le système de réfrigération est mis à la terre avant de procéder à la recharge du système avec le fluide frigorigène. Étiqueter le système quand la recharge est complète. Veiller à ne pas





surcharger le système de réfrigération.

22. Avant d'effectuer la recharge, le système doit être soumis au test de la pression avec OFN et au test d'étanchéité à la fin du rechargement, mais avant la mise en marche.

Il est nécessaire d'effectuer un test d'étanchéité supplémentaire avant de laisser le site.

23. Le fluide frigorigène doit être restitué au fournisseur de fluide dans le cylindre de récupération approprié, en rédigeant la Note de Transfert des Déchets. **NE PAS mélanger les fluides frigorigènes dans les appareils de récupération et, notamment, pas dans les cylindres.**

24. Si les compresseurs ou leurs huiles doivent être enlevés s'assurer qu'ils ont été vidés à un niveau acceptable pour être sûr que le fluide frigorigène inflammable ne reste pas dans le lubrifiant. Ce processus doit avoir lieu avant que le compresseur retourne chez les fournisseurs. Utiliser seulement le chauffage électrique au corps du compresseur pour accélérer ce processus.

25. L'unité ne doit être ni trouée ni brûlée.

26. Les composants électriques à remplacer, **DOIVENT** être appropriés et correspondre aux spécifications de l'appareil. Chaque opération de maintenance **DOIT** être effectuée de la manière décrite dans ce manuel. En cas de doute, contacter le fabricant.

27. Appliquer les contrôles suivants :

- Les marquages sur l'unité sont toujours visibles et lisibles, autrement ils doivent être corrigés ;
- Les tuyauteries ou les composants contenant du réfrigérant **DOIVENT** être installés dans un lieu où aucune substance ne peut les corroder, à moins que les composants ne soient constitués de matériaux intrinsèquement résistants à la corrosion ou soient bien protégés contre ce risque.

28. Tout le réfrigérant doit être récupéré en toute sécurité, prendre en outre un échantillon d'huile et de réfrigérant si une analyse s'avère nécessaire avant de réutiliser le réfrigérant récupéré. Avant d'exécuter la procédure, isoler électriquement le système et s'assurer que :

- les équipements de manutention mécanique des bouteilles contenant du réfrigérant sont disponibles ;
- tous les équipements de protection individuelle sont utilisés correctement ;
- le processus de récupération est supervisé, à tout moment, par une personne compétente ;
- les équipements et les bouteilles de récupération sont aux normes.



Vider le système et si ceci est impossible, réaliser un collecteur de manière à pouvoir enlever le réfrigérant.

Avant que la récupération ne commence, s'assurer que la bouteille se trouve sur la balance et mettre en marche la machine de récupération en opérant selon les consignes.

**29. NE PAS trop remplir les bouteilles (le liquide ne doit pas dépasser 80 % du volume).**

**NE PAS dépasser, même temporairement, la pression maximale de service de la bouteille.**

Une fois que le processus a été achevé, comme décrit plus haut, s'assurer que l'équipement et les bouteilles ont été retirés. Avant d'allumer l'appareil contrôler que toutes les vannes d'isolement sont fermées.

**30. Le réfrigérant récupéré ne doit pas être chargé dans un autre système de réfrigération sauf s'il a été nettoyé et contrôlé.**

**31. Une fois l'installation terminée, vérifier l'absence de fuite de réfrigérant (le liquide réfrigérant, s'il est exposé à la flamme, produit un gaz toxique).**

## 0.5 - UTILISATION PRÉVUE

- Le climatiseur doit être utilisé exclusivement pour produire de l'air chaud ou froid (au choix) dans le seul but de rendre agréable la température ambiante.
- Un usage impropre des appareils (externe et interne) avec d'éventuels dommages causés aux personnes, choses ou animaux décharge OLIMPIA SPLENDID de toute responsabilité.

## 0.6 - ZONES À RISQUE

- N'installez pas de climatiseurs dans des environnements contenant des gaz inflammables, des gaz explosifs, des environnements très humides (laveries, serres, etc.) ou dans des pièces où d'autres machines qui génèrent une forte source de chaleur, à proximité d'une source d'eau salée ou sulfureuse.



- N'utilisez PAS de gaz, d'essence ou d'autres liquides inflammables à proximité du climatiseur.

- Le climatiseur n'est pas équipé de ventilateur pour introduire de l'air frais à l'intérieur de la pièce ; pour assurer l'aération, ouvrez les portes et les fenêtres.



- Installer toujours un interrupteur automatique et prévoir un circuit d'alimentation dédié.



# 1 - DESCRIPTION DE L'APPAREIL

## 1.1 - LISTE DES COMPOSANTS FOURNIS

Les unités composant le système de climatisation sont conditionnées individuellement dans un emballage en carton.

L'emballage peut être transporté avec un chariot élévateur à fourches, utiliser les poignées spécifiques pour le lever.

Avant de passer au montage, il convient de s'assurer qu'ils sont tous à portée de main.

### A. Appareil UNICO VERTICAL

#### T1. Télécommande

#### C. Notice des avertissements R32 UNICO

#### D. Bande isolante adhésive (2)

#### E. Kit vis et chevilles

#### F. Grilles externes d'entrée et de sortie de l'air, dotées de chaînettes et d'un kit d'installation des grilles (2)

#### G. Bride interne (2)

#### H. Feuille pour tubes muraux (2)

#### L. Étrier pour fixation murale

#### M. Plaque de fixation (2)

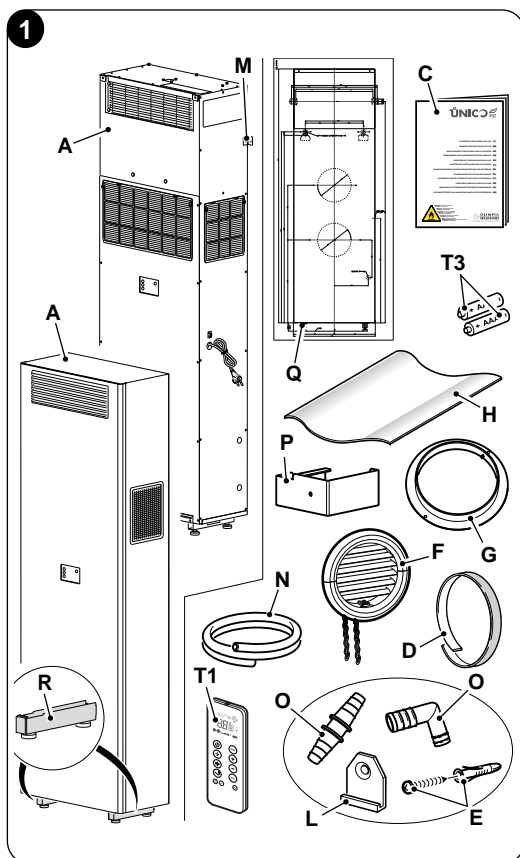
#### N. Tuyau pour l'évacuation du condensat

#### O. Connexion au tuyau de drainage du condensat

#### P. Support de rotation de la vanne de condensat

#### Q. Modèle

#### R. Pieds esthétiques





**Les piles (T3) pour la télécommande, quantité 2 - type AAA de 1,5V, sont des composants nécessaires mais qui ne sont pas fournis.**

## 1.2 - STOCKAGE

Stocker les caisses dans un local fermé et protégé des agents atmosphériques, isolées du sol par des traverses ou des palettes.



**NE PAS RENVERSER ET NE PAS METTRE L'EMBALLAGE À L'HORIZONTALE.**

## 1.3 - RÉCEPTION ET DÉBALLAGE

L'emballage est réalisé en matériau approprié et exécuté par un personnel expert. Les unités sont livrées complètes et en parfait état, cependant, pour vérifier la qualité des services de transport, observez les mises en garde ci-dessous :

- a. Lors de la réception des colis, vérifiez si l'emballage est endommagé. Si tel est le cas, retirez les marchandises avec précaution, et rassemblez des preuves photographiques des dommages apparents, si nécessaire.
- b. Déballage en vérifiant la présence des composants individuels avec les listes de colisage.
- c. Vérifiez que tous les composants n'ont pas été endommagés pendant le transport ; si tel n'est pas le cas, notifiez dans les 3 jours qui suivent la réception de tout dommage au service d'expédition par lettre recommandée avec avis de réception en présentant la documentation photographique.
- d. Faites très attention lors du déballage et de l'installation de l'appareil.

**Les pièces tranchantes peuvent provoquer des blessures ; faites notamment attention aux bords de la structure et aux ailettes du condenseur.**



**Aucune information concernant les dommages subis ne peut être prise en compte après 3 jours de livraison.**

Le tribunal de BRESCIA sera compétent en cas de litige.



**Conservez l'emballage au moins pendant la période de garantie, pour toute expédition au centre de d'assistance après-vente en cas de réparation. Éliminez les composants de l'emballage conformément aux normes en vigueur sur l'élimination des déchets.**



## 2 - INSTALLATION

### 2.1 - MODE D'INSTALLATION

Pour une bonne réussite de l'installation et pour que les prestations de fonctionnement soient optimales, suivre attentivement les instructions dans le présent manuel.



***Le non-respect des normes ci-dessus, susceptible d'entraîner une défaillance de l'appareil, dégage la société OLIMPIA SPLENDID de toute forme de garantie et de tout dommage causé aux personnes, animaux ou objets.***



***Il est important que l'installation électrique soit aux normes, qu'elle respecte les données mentionnées sur la carte technique et qu'elle soit munie d'une bonne mise à la terre.***

### 2.2 - DIMENSIONS ET CARACTÉRISTIQUES DU LOCAL D'INSTALLATION DU CLIMATISEUR

- Avant l'installation du climatiseur, il est indispensable de procéder à un calcul des charges thermiques d'été (et hivernale en cas de modèles avec pompe à chaleur) relatives à la pièce concernée.
- Plus ce calcul est correct et plus votre climatiseur remplira sa fonction.
- Pour l'exécution des calculs, il convient de se reporter directement aux dispositions en vigueur.
- Pour des applications particulièrement importantes, nous vous conseillons de vous adresser à des bureaux d'études thermo-techniques spécialisés.
- Il faut dans la mesure du possible s'efforcer de limiter les charges thermiques les plus importantes par les moyens suivants: Sur de grandes baies vitrées exposées au soleil, il convient de mettre en place des rideaux à l'intérieur ou un écran extérieur (stores, véranda, pellicules réfléchissantes etc.). La pièce climatisée doit être le plus souvent possible fermée.
- Éviter d'allumer des lampes de type halogène à grande consommation ou d'autres appareillages électriques qui absorbent une quantité importante d'énergie (petits fours, fers à repasser à la vapeur, plaques de cuisson, etc...).

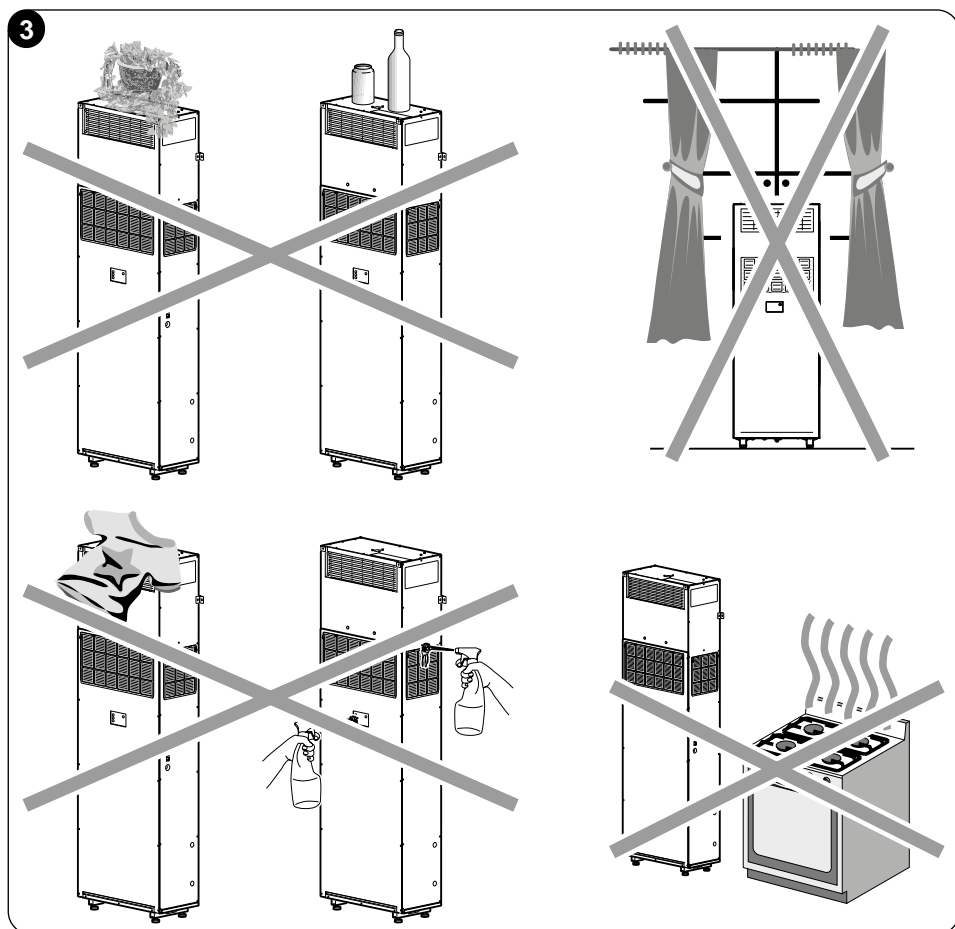
### 2.3 - CHOIX DE LA POSITION DE L'APPAREIL

Pour assurer la meilleure efficacité de fonctionnement et éviter les défaillances ou les conditions dangereuses, la position d'installation de l'unité intérieure doit répondre aux exigences suivantes :

- a. Ne pas exposer l'appareil à des sources de chaleur ou de vapeur (fig. 3).
- b. La paroi choisie pour fixer l'unité intérieure doit être stable, solide et adaptée pour supporter son poids.



- c. Il faut prévoir de laisser l'espace nécessaire autour de l'unité pour d'éventuelles opérations d'entretien.
- d. Il ne doit pas être présent d'obstacles à la libre circulation de l'air tant dans la partie supérieure de l'aspiration (tentures, plantes, meubles) qu'au niveau de la sortie de l'air en façade; cela pourrait entraîner des turbulences propres à empêcher le bon fonctionnement de l'appareil. (fig. 3).
- e. Ne pas vaporiser d'eau ou d'autres liquides directement sur l'appareil (fig. 3).
- f. L'appareil ne doit pas être sur une position permettant au débit d'air de se diriger directement vers les personnes proches (fig. 3).
- g. Ne pas installer le climatiseur à proximité d'autres électroménagers (télévision, radio, réfrigérateur, etc.) ou sur une source de chaleur (fig. 3).
- h. Le climatiseur ne doit pas être installé directement sur un appareil électroménager (télévision, radio, réfrigérateur, etc.) ou sur une source de chaleur (fig. 3).





**La position de l'installation doit être choisie sur un mur communiquant avec l'extérieur.**



**Une fois localisée la position correcte pour l'installation, selon les critères précédemment exposés, il vaut vérifier qu'à l'endroit où vous avez l'intention de percer des trous, il n'y ait pas de structures ou d'installations (poutres, piliers, tuyauteries hydrauliques, câbles électriques, etc ...) qui empêchent l'exécution des trous nécessaires à l'installation.**

**Contrôler encore une fois qu'il n'y ait pas d'obstacles à la libre circulation de l'air à travers les trous que vous allez pratiquer (arbres et leur feuillage, lambris, persiennes, grillages ou grilles trop serrés, etc...).**

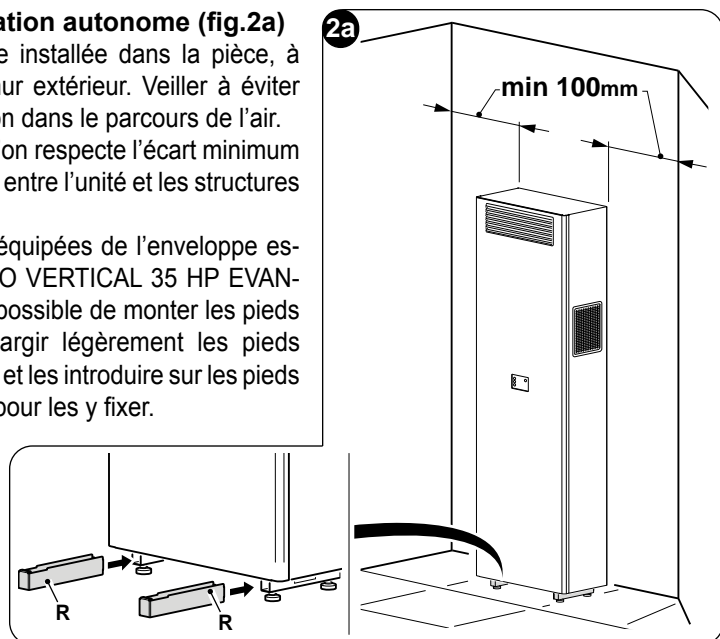
## 2.4 - CONFIGURATIONS D'INSTALLATION

L'unité nue (UNICO VERTICAL-NK 35HP EVAN-EVANX) peut être installée tant en configuration autonome ou encastrée dans le mur. L'unité esthétique (UNICO VERTICAL 35HP EVAN-EVANX) peut être installée uniquement en configuration autonome. Veiller à respecter l'écart minimum indiqué ci-dessous entre l'unité et les structures adjacentes ou les matériaux inflammables, tant à droite qu'à gauche de l'unité.

### 2.4.1 - Installation autonome (fig.2a)

L'unité doit être installée dans la pièce, à proximité du mur extérieur. Veiller à éviter toute obstruction dans le parcours de l'air. S'assurer que l'on respecte l'écart minimum de 4" (100 mm) entre l'unité et les structures adjacentes.

Sur les unités équipées de l'enveloppe esthétique (UNICO VERTICAL 35 HP EVAN-EVANX), il est possible de monter les pieds fournis (R). Élargir légèrement les pieds esthétiques (R) et les introduire sur les pieds de la machine pour les y fixer.

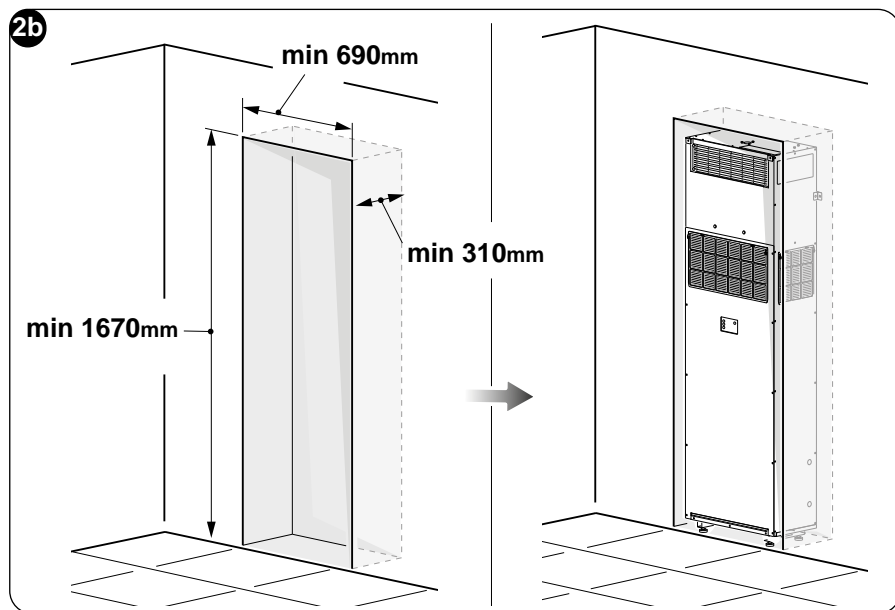




## 2.4.2 - Installation encastrée (fig.2b)

L'unité est installée en position encastrée dans le mur. Une armoire peut être construite autour de l'unité pour la couvrir.

Le mur doit être préparé conformément aux dimensions indiquées dans la fig.2b.



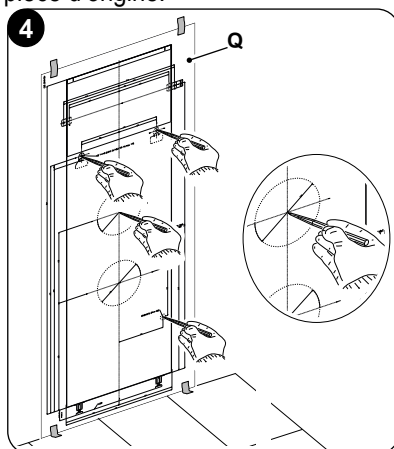
## 2.5 - ASSEMBLAGE DE L'UNITÉ

La longueur maximale autorisée des tuyaux est d'1 mètre. Les tuyaux doivent être lisses à l'intérieur, avec un diamètre de 202 mm et ne présenter aucun coude.

L'installateur doit utiliser les grilles fournies ou des grilles fournies par des tiers qui correspondent au volume et à la vitesse de la pièce d'origine.

### 2.5.1 - Perçage du mur

Percer deux trous de 202 mm de diamètre dans le mure, comme l'indique le modèle (Q). Percer les trous dans le mur à l'aide d'outils adaptés pour faciliter le travail et éviter d'endommager ou de perturber excessivement les surfaces murales, tant à l'intérieur qu'à l'extérieur. Les meilleurs outils pour percer de grands trous dans des murs de béton ou de briques sont des forets spéciaux appelés carottiers, dotés d'un couple de torsion très élevé et d'une vitesse de rotation réglable en fonction du diamètre du trou à percer.

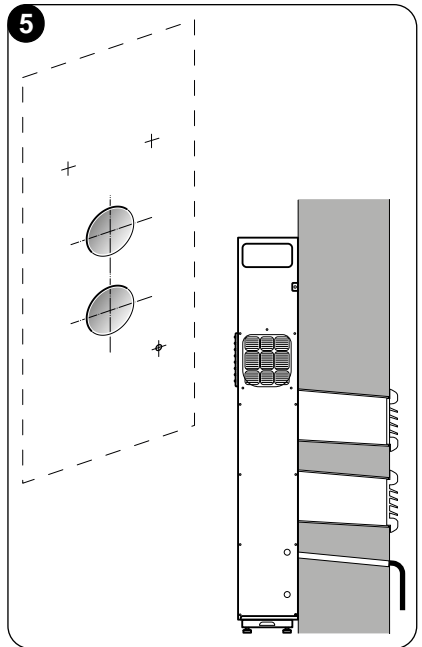




Ces trous doivent être exécutés avec une légère inclinaison vers le bas pour empêcher d'éventuelles rentrées d'eau par les conduits (fig. 5).



La plus grande partie de la matière enlevée est expulsée vers l'extérieur; il faut donc veiller à ce qu'en tombant, elle n'aille pas heurter les personnes ou les objets se trouvant dessous. Pour éviter le plus possible la rupture de l'enduit extérieur, il faut procéder avec beaucoup de soin pour l'exécution de la partie finale du trou en diminuant un peu la pression exercée sur la perceuse à scie-trépan.



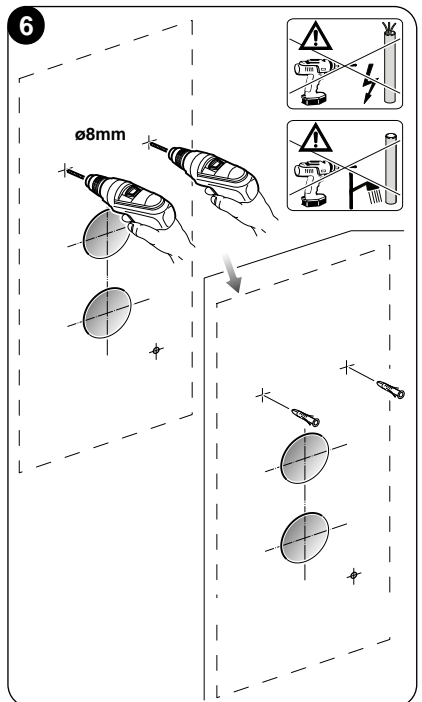
- Pratiquer les trous, tracés au préalable, pour les chevilles relatives aux étriers de fixation (fig. 6).





Effectuer un contrôle attentif des caractéristiques et de la consistance du mur pour le choix éventuel des chevilles spécifiques à certaines situations.




Le fabricant décline toute responsabilité concernant la sous-estimation éventuelle de la consistance structurelle de la fixation effectuée par l'installateur. Il est donc conseillé de faire très attention à cette opération qui, si elle est mal effectuée, peut provoquer de très graves dommages corporels et matériels.



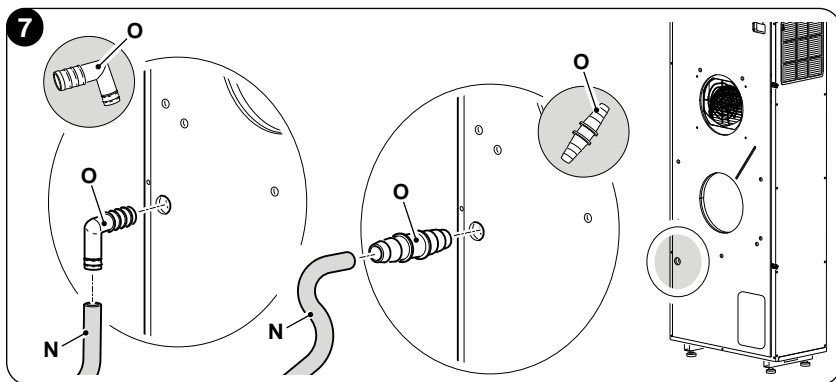
 **Pour éliminer correctement le condensat, l'installateur doit percer un trou passant de 16 mm de diamètre dans le mur dans la position indiquée sur le modèle ou fournir un moyen d'éliminer le condensat par le bas de l'unité, dans un tuyau d'écoulement ou une pompe à condensat.**

 **Pour éviter que des conduites gelées ne provoquent des alarmes de niveau d'eau élevé dans l'unité, si les températures extérieures devaient chuter en-dessous de 0°C pour tout intervalle de temps prolongé, la ligne du condensat ne devrait pas être installée à travers le mur, vers l'extérieur.**

 **Définir l'endroit prévu pour le raccordement du tuyau de drainage du condensat à utiliser : à l'arrière de l'unité ou sur son côté droit (voir paragraphe 2.5.4).**

### 2.5.2 -Préparation de l'évacuation des condensats

- Une conduite de drainage du condensat (N) doit être raccordée au tube à l'arrière de l'unité à l'aide des raccords prévus (O) (fig.7).  
Une électrovalve assurera l'écoulement des condensats dans le bac quand le niveau maximal est atteint.



- Pour les machines assurant uniquement le froid, il est nécessaire de raccorder le tube d'évacuation des condensats.
- Le drainage se fait par gravité. Pour ce motif, il est indispensable que la ligne d'évacuation ait une pente minimale d'au moins 3 % en tout point. Le tube à utiliser peut être rigide ou souple, son diamètre interne doit être d'au moins 16 mm.

&gt;&gt;&gt;&gt;



- Si la ligne aboutit dans les égouts, il faut effectuer un siphonage avant d'introduire le tube dans l'évacuation principale. Ce siphon devra se trouver au moins 300 mm sous le goulot de l'appareil (fig. 7a).
- Si le tuyau de drainage devait déboucher dans un récipient (bidon ou autre) il faut éviter que ce récipient soit fermé hermétiquement et surtout que le tuyau de drainage ne reste pas immergé dans l'eau (voir fig. 8).
- L'orifice (J) de passage du tube d'évacuation des condensats doit toujours présenter une pente vers l'extérieur (voir fig. 9).

La position exacte dans laquelle l'embout du tube devra être placé par rapport à la machine est définie sur le gabarit de perforation.



**Faites attention dans ce cas que l'eau ne cause ni dommages ni inconvénients aux choses ou aux personnes.**

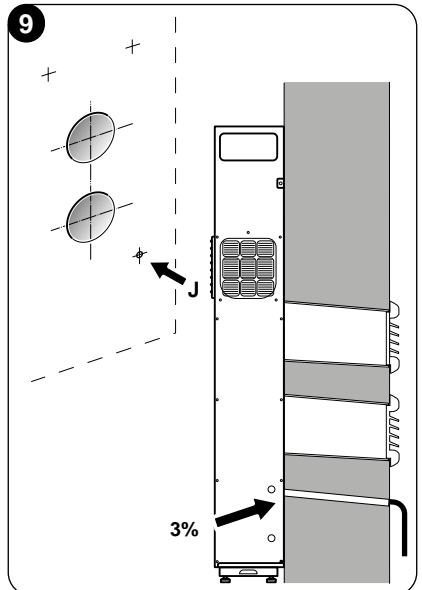
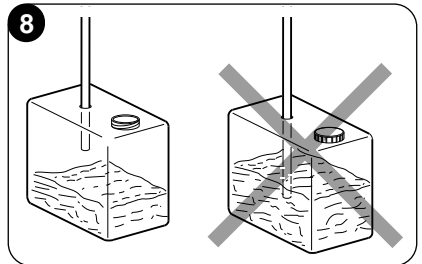
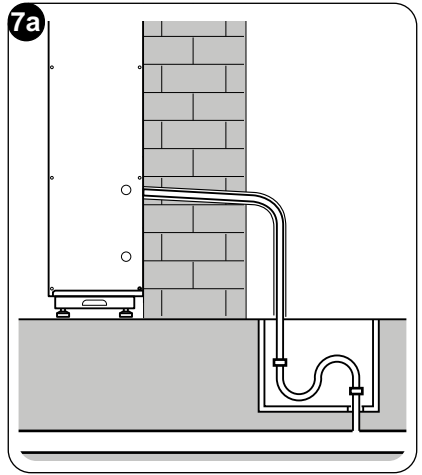
**Pendant l'hiver, cette eau peut provoquer des formations de plaques de verglas à l'extérieur.**



**Lorsque l'on effectue le branchement pour l'évacuation du condensat, faire très attention à ne pas écraser le tuyau en caoutchouc.**



**En cas de fonctionnement hivernal avec des températures égales ou inférieures à 0 °C, pour assurer le drainage, il faut s'assurer que le tuyau de déchargement de la condensation soit protégé du gel.**



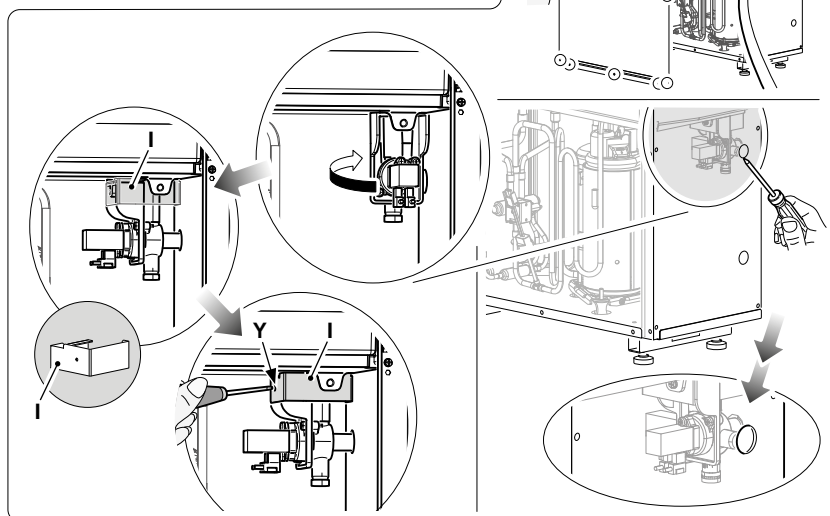
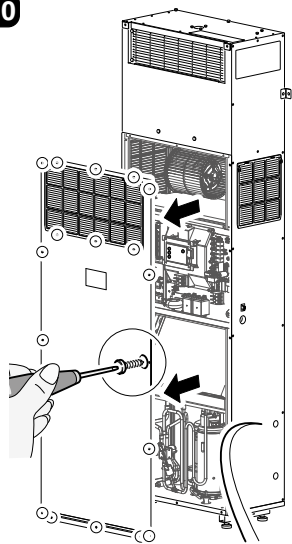


**L'unité est équipée d'un élément chauffant de dégivrage installé sous le bac de vidange.**

### 2.5.3 - Configurer la décharge latérale du condensat (fig.10)

- Retirer les 19 vis du panneau avant.
- Retirer le panneau avant.
- Retirer le trou prédécoupé sur le panneau droit.
- Retirer la vis et extraire délicatement la vanne du condensat.
- À l'aide d'une vis, fixer la vanne du condensat sur le support (I).
- Raccorder la vanne du condensat et fixer le support à l'aide d'une vis (Y).
- Remonter le panneau avant.
- Suivre la procédure indiquée au paragraphe 2.5.2.

10



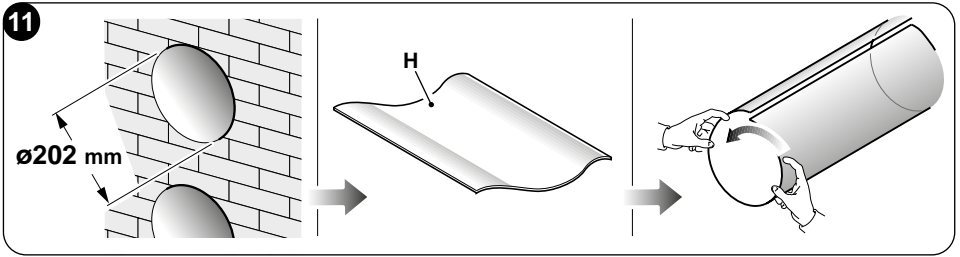
### 2.5.4 - Montage des conduits de l'air et des grilles externes

- Après avoir pratiqué les trous (avec la carotteuse), y insérer la feuille en plastique (H) en dotation avec le climatiseur (fig. 11).

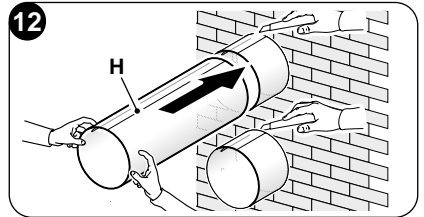


**La longueur des feuilles doit être inférieure de 25 mm à celle du mur.**



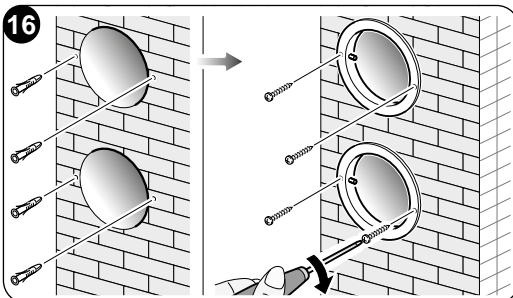
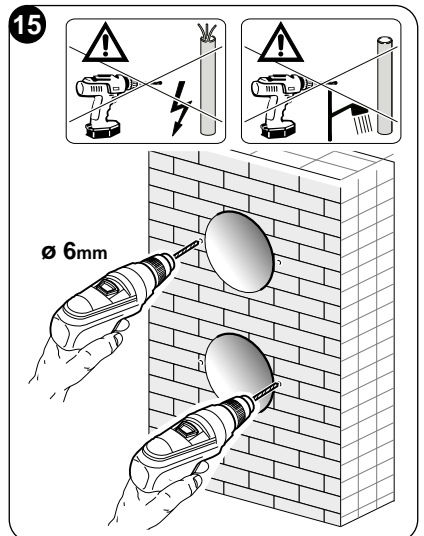
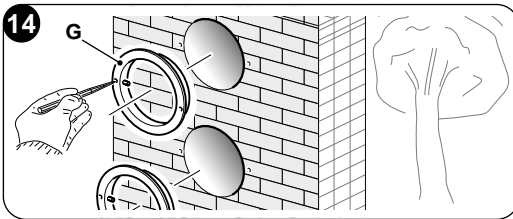
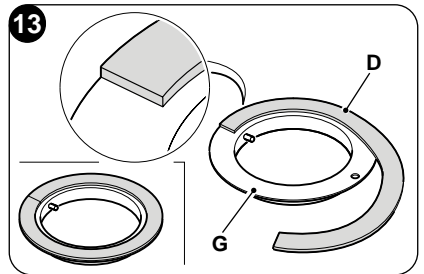


- Enrouler la feuille (H) et l'introduire dans le trou, en veillant à la ligne de jonction **qui doit toujours être placée vers le haut** (fig. 11).  
Pour couper le tube (H), il suffit d'utiliser un cutter ordinaire (fig. 11 - 12).



Pour le positionnement des grilles extérieures agir de la façon suivante:

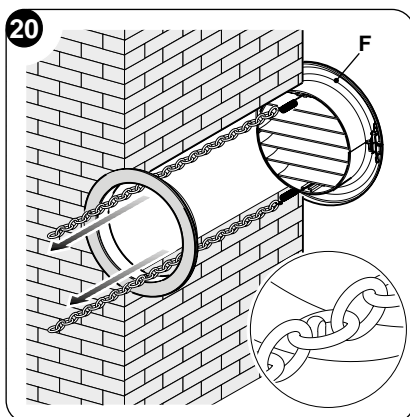
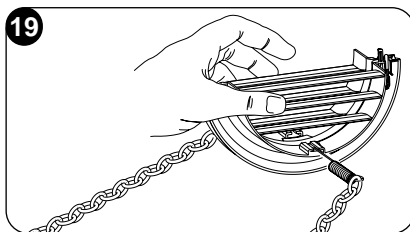
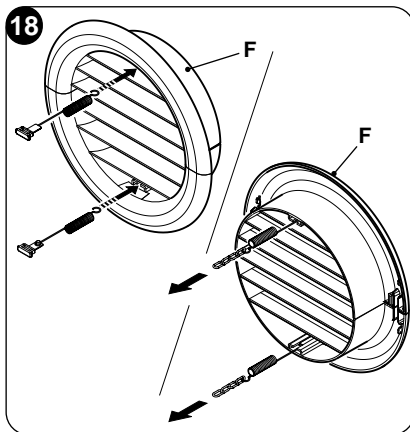
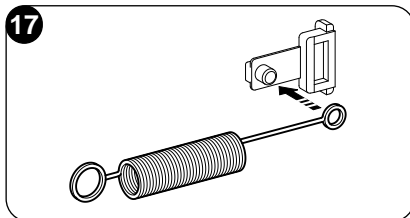
- Appliquer sur la bride murale (G) le joint (D) en le faisant correspondre au bord extérieur de la bride de la façon indiquée dans la figure 13.
- Fixer les deux brides au moyen de deux fiches de diamètre 6 mm avec les deux orifices de fixation en position horizontale (fig. 14 - 15 - 16).



- c. Introduire le petit oeillet du ressort, celui muni d'une longue tige, sur l'axe du bouchon (sur les deux composants) (fig.17).
- d. Introduire les deux bouchons (avec ressort), par la face avant de la grille extérieure, sur les deux logements de celle-ci, en tirant jusqu'à ce qu'il y ait un déclic (fig. 18) et accrocher les deux chaînes au grand oeillet du ressort.
- e. Prendre d'une main les deux chaînes reliées à la grille;
- f. Replier les grilles extérieures sur elles-mêmes en les prenant avec la main libre du côté du repliement et en introduisant les doigts à l'intérieur de chacune des ailettes (fig.19).
- g. Introduire le bras dans le tuyau jusqu'à ce que la grille sorte complètement à l'extérieur.
- h. Laisser la grille se rouvrir en veillant à garder les doigts à l'intérieur des ailettes.
- i. Tourner la grille jusqu'à ce que les ailettes soient bien horizontales et avec l'inclinaison tournée vers le bas.
- l. Tirer la chaînette, en tendant le ressort, et accrocher l'anneau de la chaînette à l'axe de la bride interne de passage des tubes (fig. 20).
- m. Couper au moyen d'un sécateur les mailles en excédent des chaînettes.

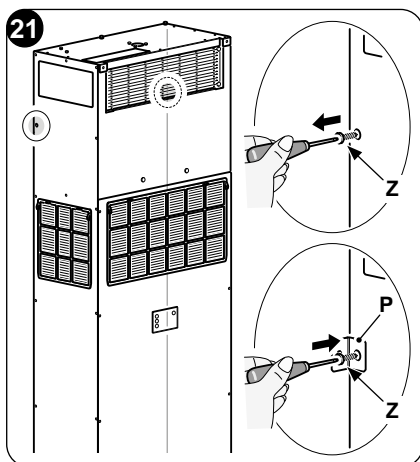


**Utiliser exclusivement les grilles fournies (F) ou bien des grilles présentant les mêmes caractéristiques.**

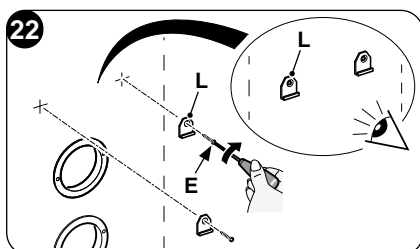


## 2.5.5 - Positionnement de l'appareil sur le support d'ancrage

En cas d'installation de l'unité nue (UNICO VERTICAL-NK35HPEVAN-EVANX), installer les deux supports de fixation (P) sur les côtés de l'unité pour éviter qu'elle ne tombe durant le fonctionnement normal. Retirer les vis (Z), ajouter le support de fixation (P) et les fixer à l'unité avec les 2 vis (Z) (fig.21).

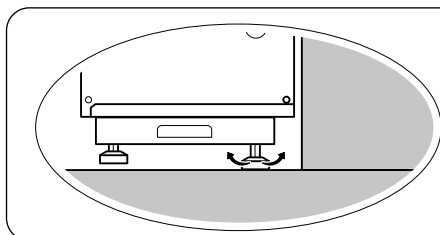
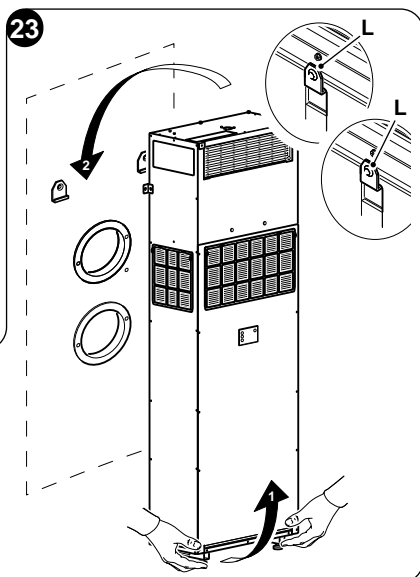


En utilisant les deux trous percés précédemment (voir fig.6), fixer les supports de montage (L) au mur à l'aide des vis d'ancrage mural fournies (E) (fig. 22). Vérifier que les supports de montage sont fermement ancrés dans le mur.



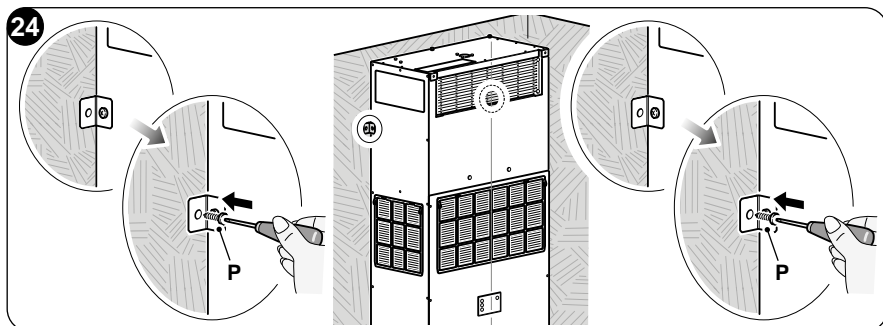
Procéder comme suit :

- Contrôler que les supports de fixation sont bien ancrés au mur (fig. 22).
- Déplacer l'unité près du mur et mettre en place la conduite de drainage.
- Lever l'unité en la tenant par les côtés de la base et l'accrocher aux supports (fig. 23, réf. L). Basculer légèrement la partie basse de l'unité vers soi pour faciliter l'accrochage sur les supports.

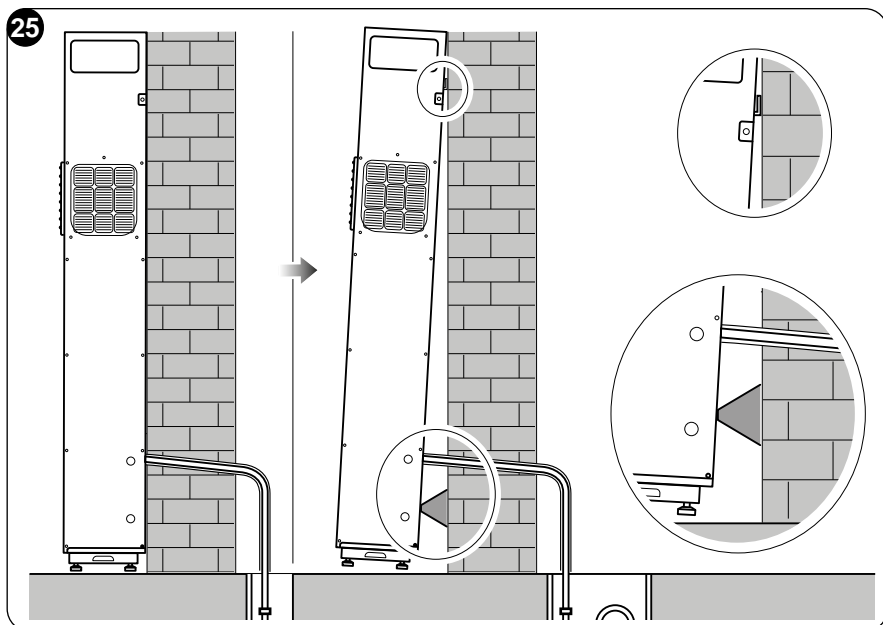




- d. Bloquer les supports de fixation (P) sur les côtés de l'unité au mur avec 2 vis (fig.24).



- e. Pour établir la connexion électrique et raccorder le tube de drainage du condensat, placer une cale entre l'unité et le mur (voir fig. 25).



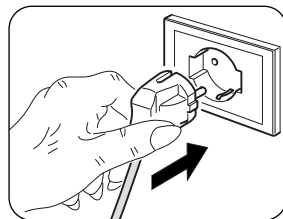
- f. Lorsque les opérations sont terminées, inspecter minutieusement l'installation pour vérifier qu'il n'y a pas d'espace à l'arrière de l'unité. Le joint d'isolation doit être fermement appuyé contre le mur, en particulier dans la zone où l'air du condenseur entre et sort de l'unité.



## 2.6 - BRANCHEMENT ÉLECTRIQUE

L'appareil est doté d'un cordon d'alimentation à fiche (branchement du type Y).

En cas d'utilisation d'une prise de courant à proximité de l'appareil, il suffit d'introduire la fiche.



**Avant de brancher l'appareil, s'assurer que:**

- Les valeurs de tension et de fréquence de l'alimentation électrique sont conformes aux indications figurant sur la plaque signalétique de l'appareil.
- La ligne d'alimentation électrique est dotée d'une mise à la terre efficace et est correctement dimensionnée pour l'absorption maximale de l'appareil (section minimum des câbles : 1,5 mm<sup>2</sup>).
- L'appareil est alimenté exclusivement à travers une prise compatible avec la fiche fournie.



**Le remplacement éventuel du cordon d'alimentation doit être effectué exclusivement par le service technique autorisée ou par du personnel ayant une qualification similaire.**



**Il faut prévoir sur le réseau d'alimentation de l'appareil un dispositif de déconnexion omnipolaire approprié conforme à la réglementation d'installation nationale. Il est nécessaire néanmoins de s'assurer que l'alimentation électrique est dotée d'une mise à la terre efficace et de protections appropriées contre les surcharges et/ou les courts-circuits (nous conseillons l'utilisation d'un fusible retardé du type 16 AT ou d'autres dispositifs remplissant les mêmes fonctions).**

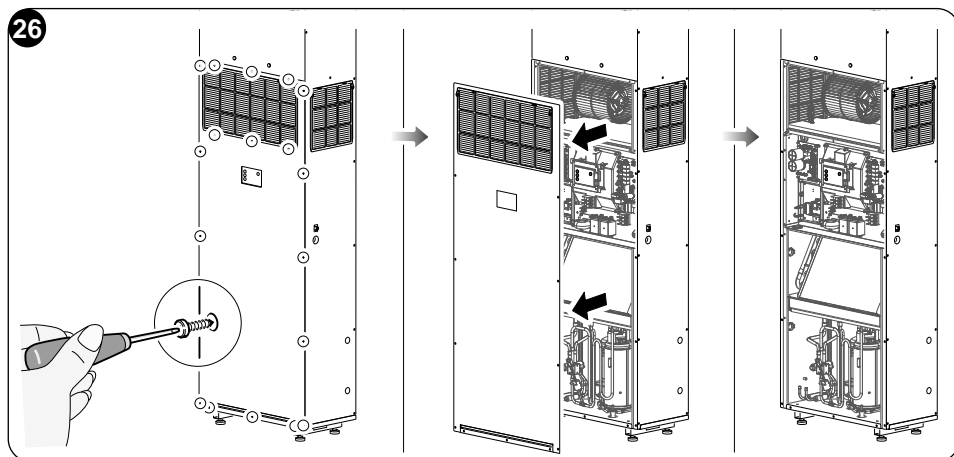


- **Ladite opération doit être effectuée par un personnel spécialisé possédant des qualités requises par la loi.**
- **Pour éviter tout risque d'électrocution, il est indispensable de débrancher l'interrupteur principal avant d'effectuer les raccordements électriques et toute opération d'entretien des appareils.**
- **Il est recommandé d'utiliser un circuit spécifique, mais ce n'est pas obligatoire, sauf si les réglementations locale, nationale ou de l'état l'exigent.**
- **Utiliser uniquement un circuit à prise unique.**

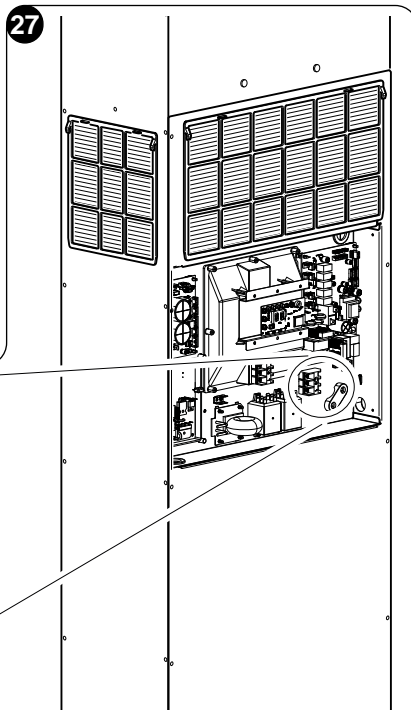


Pour remplacer le câble d'alimentation, procédez comme suit :

- a. Retirer l'enveloppe esthétique, le cas échéant.
- b. Retirer les vis du panneau avant (fig. 26).
- c. Retirer le capot avant.



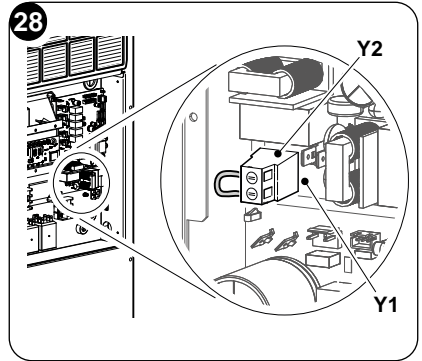
- d. Dévissez le serre-câble (J1) ainsi que les vis de blocage du câble du bornier (J2) (fig. 27).
- e. Enlevez le câble et enfitez le nouveau câble en suivant le même parcours.
- f. Bloquez les trois pôles du câble dans le bornier (J2) et serrez les vis.
- g. Bloquez le câble avec le serre-câble (J1).
- h. Remonter le capot avant.



## 2.7 - CONFIGURATION ENERGY BOOST/SYSTEM ENABLE



L'entrée située sur la borne (Y2) de la carte principale (Y1) peut être utilisée pour activer les fonctions **ENERGY BOOST** ou **SYSTEMENABLE** du climatiseur (fig. 28).



Dans la configuration du contact Energy boost ou System enable, l'écran affiche **PI**. Le paramètre peut avoir une valeur comprise entre -5 et +5.

Pour accéder au paramètre **PI**, procéder comme suit :

- a. Allumer le climatiseur, puis veiller à ce que ce dernier soit réglé sur le mode de veille.
- b. Sur le panneau de contrôle, presser le bouton **MODE** pendant plus de 10 secondes, jusqu'à ce qu'un signal sonore soit émis.
- c. L'écran affiche le paramètre **P0**.
- d. Relâcher le bouton **MODE** et presser les boutons **+** ou **-** jusqu'à ce que l'on sélectionne le paramètre **PI**.
- e. Presser le bouton **MODE** pendant 2 secondes puis le relâcher.
- f. Presser les boutons **+** ou **-** pour sélectionner la configuration souhaitée, comme suit :
  - Avec la valeur **PI = 0**, l'entrée fonctionne en mode **SYSTEM ENABLE**.  
Lorsque le contact s'ouvre, le climatiseur passe en mode veille.  
Lorsque le contact se ferme, le conditionneur revient à son état de fonctionnement précédent.
  - Avec la valeur **PI ≠ 0**, l'entrée fonctionne en mode **ENERGY BOOST**.  
*Les valeurs <0 réduisent la Tset in cooling*, en augmentant la puissance de l'appareil (par exemple, si Tset=24 °C et Energy boost = -3 °C, la machine fonctionne comme si Tset était de 21 °C)  
*Les valeurs > 0 augmentent la Tset in heating*, en augmentant la puissance de l'appareil (par exemple, si Tset=24 °C et Energy boost = 3 °C, la machine fonctionne comme si Tset était de 27 °C)
- g. Pour confirmer les paramètres sélectionnés, presser le bouton **MODE** pendant 2 secondes, puis relâcher. Pour supprimer l'opération, presser le bouton d'allumage. En cas d'absence d'opérations sur les boutons pendant 15 secondes, les paramètres ne sont pas confirmés et l'opération est annulée.
- h. Une fois que les paramètres sont confirmés, l'écran affiche le paramètre **PI**. Presser le bouton d'allumage pour quitter le menu de configuration.

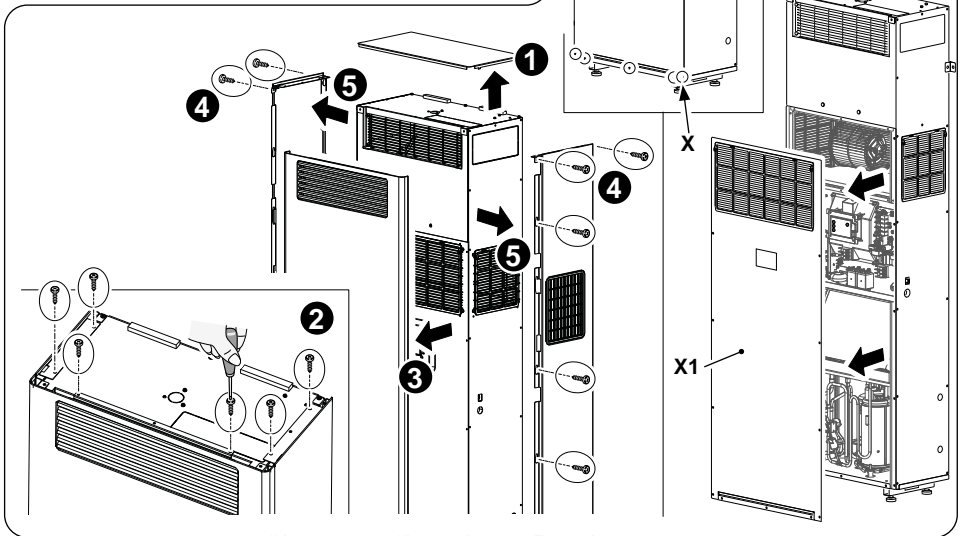




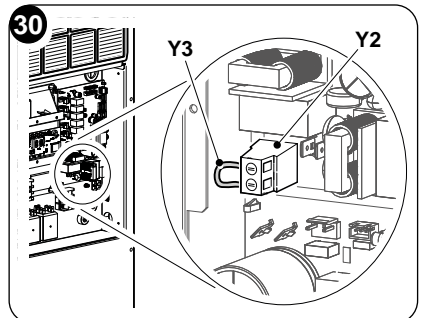
**Avant d'effectuer toute opération d'entretien et de nettoyage, assurez-vous toujours que le système a été éteint à l'aide de la télécommande et que la fiche d'alimentation a été retirée de la prise de l'installation (ou positionnée sur « 0 » OFF le disjoncteur général en amont).**

Pour configurer l'appareil lorsque l'une des deux fonctions est activée, procédez comme suit :

- Retirer l'enveloppe esthétique, le cas échéant.
- Retirer les vis (X) du panneau avant (fig. 29).
- Retirer le panneau avant (X1) (fig. 29).



- Retirez le fil de raccordement (Y3) de la borne à vis (Y2) (fig. 30).
- Fermer l'appareillage électrique.
- Remonter le capot avant de l'unité. Cette entrée doit être contrôlée par un contact sec.



**Il ne faut pas utiliser un câble de plus de 10 mètres de long.**



Pour accéder au paramètre **P2**, procéder comme suit :

- a. Allumer le climatiseur, puis veiller à ce que ce dernier soit réglé sur le mode de veille.
- b. Sur le panneau de contrôle, presser le bouton **MODE** pendant plus de 10 secondes, jusqu'à ce qu'un signal sonore soit émis.
- c. L'écran affiche le paramètre **P0**.
- d. Relâcher le bouton **MODE** et presser les boutons **+** ou **-** jusqu'à ce que l'on sélectionne le paramètre **P2**.
- e. Presser le bouton **MODE** pendant 2 secondes puis le relâcher.
- f. Presser les boutons **+** ou **-** pour sélectionner la configuration souhaitée, comme suit :
  - Paramètre **nc**- Normalement fermé (sélection par défaut) : lorsque l'interrupteur de contact est ouvert, l'unité exécute la fonction sélectionnée (indiquée au paramètre **PI**). Lorsque le contact est fermé, l'unité redémarrera dans le mode de fonctionnement précédent.
  - Paramètre **no**- Normalement ouvert : lorsque l'interrupteur de contact est fermé, l'unité exécute la fonction sélectionnée (indiquée au paramètre **PI**). Lorsque le contact est ouvert, l'unité redémarrera dans le mode de fonctionnement précédent.
- g. Pour confirmer les paramètres sélectionnés, presser le bouton **MODE** pendant 2 secondes, puis relâcher. Pour supprimer l'opération, presser le bouton d'allumage. En cas d'absence d'opérations sur les boutons pendant 15 secondes, les paramètres ne sont pas confirmés et l'opération est annulée.
- h. Une fois que les paramètres sont confirmés, l'écran affiche le paramètre **P2**. Presser le bouton d'allumage pour quitter le menu de configuration.

## 2.8 - CONFIGURATION DE L'UNITÉ DE MESURE DE LA TEMPÉRATURE

Configuration de l'unité de mesure à partir de la télécommande :

- a. Presser les boutons **B6** et **B7** simultanément.

Configuration de l'unité de mesure à partir de l'écran :

- a. Allumer le climatiseur, puis veiller à ce que ce dernier soit réglé sur le mode de veille.
- b. Sur le panneau de contrôle, presser le bouton **MODE** pendant plus de 10 secondes, jusqu'à ce qu'un signal sonore soit émis.
- c. L'écran affiche le paramètre **P0**.
- d. Relâcher le bouton **MODE** et presser les boutons **+** ou **-** jusqu'à ce que l'on sélectionne le paramètre **P3**.
- e. Presser le bouton **MODE** pendant 2 secondes puis le relâcher.
- f. Presser les boutons **+** ou **-** pour sélectionner la configuration souhaitée, comme suit :
  - Avec la valeur « °C », l'unité de mesure est le système métrique (Celsius).
  - Avec la valeur « °F », l'unité de mesure est le système impérial (Fahrenheit).
- g. Pour confirmer les paramètres sélectionnés, presser le bouton **MODE** pendant 2 secondes, puis relâcher. Pour supprimer l'opération, presser le bouton d'allumage.



En cas d'absence d'opérations sur les boutons pendant 15 secondes, les paramètres ne sont pas confirmés et l'opération est annulée.

- h. Une fois que les paramètres sont confirmés, l'écran affiche le paramètre **P3**. Presser le bouton d'allumage pour quitter le menu de configuration.

La configuration de l'unité de mesure est stockée dans l'unité, pour restaurer la sélection après toute extinction.

## 2.9 - CONFIGURATION DE LA POMPE À CHALEUR / MODE REFROIDISSEMENT UNIQUEMENT / MODE CHAUFFAGE UNIQUEMENT

- Allumer le climatiseur, puis veiller à ce que ce dernier soit réglé sur le mode de veille.
- Sur le panneau de contrôle, presser le bouton **MODE** pendant plus de 10 secondes, jusqu'à ce qu'un signal sonore soit émis.
- L'écran affiche le paramètre **P0**.
- Relâcher le bouton **MODE** et presser les boutons **+** ou **-** jusqu'à ce que l'on sélectionne le paramètre **P4**.
- Presser le bouton **MODE** pendant 2 secondes puis le relâcher.
- Presser les boutons **+** ou **-** pour sélectionner la configuration souhaitée, comme suit :
  - Pour régler la machine en mode de refroidissement et de chauffage, sélectionner la configuration « **HP** » (heat pump - pompe à chaleur).
  - Pour régler la machine en mode de refroidissement uniquement, sélectionner la configuration « **CO** » (cooling only - refroidissement uniquement).
  - Pour régler la machine en mode de chauffage uniquement, sélectionner la configuration « **HO** » (heating only - chauffage uniquement).
- Pour confirmer les paramètres sélectionnés, presser le bouton **MODE** pendant 2 secondes, puis relâcher. Pour supprimer l'opération, presser le bouton d'allumage. En cas d'absence d'opérations sur les boutons pendant 15 secondes, les paramètres ne sont pas confirmés et l'opération est annulée.
- Une fois que les paramètres sont confirmés, l'écran affiche le paramètre **P4**. Presser le bouton d'allumage pour quitter le menu de configuration.



En cas de réglage de la machine en mode **CO**, utiliser le tuyau de vidange d'urgence.

## 3 - UNITÉ AVEC RÉGLAGE DU FONCTIONNEMENT DES ÉLÉMENTS CHAUFFANTS ÉLECTRIQUES



Ce paragraphe n'est valable que pour les modèles équipés d'un élément chauffant électrique intégré. Cette opération ne doit être effectuée que par du personnel qualifié.

Si l'unité est équipée d'éléments chauffants électriques, ces derniers s'activent automatiquement comme source de chaleur d'appoint pour le compresseur, lorsque l'unité fonctionne à de basses températures ambiantes extérieures.



Lorsque les éléments chauffants électriques fonctionnent, un témoin lumineux orange (LED3) s'allume sur l'écran.

Par défaut, l'unité est fournie avec une température de commutation (température de passage du chauffage par compresseur au chauffage par l'élément chauffant électrique) égale à 4 °C.

Le fonctionnement de l'unité avec les éléments chauffants électriques et la température de commutation peut être réglée sur place, au moyen du menu S1.

Pour accéder au menu S1 :

- S'assurer que l'unité est correctement alimentée et connectée et la régler en mode « veille ».
- Sur l'écran, presser le bouton **MODE** 8 fois pour accéder au mode de configuration. L'écran émet deux signaux sonores et S0 s'affiche.
- À l'aide des touche + et -, sélectionner le paramètre S1.
- Presser le bouton **MODE** pendant deux secondes, puis le relâcher pour accéder au menu S1.
- Utiliser les touches + et - pour parcourir le menu S1 et sélectionner l'une des options suivantes :
  - ON** : les éléments chauffants électriques sont toujours allumés, le mode de chauffage est toujours contrôlé uniquement par les éléments chauffants électriques et jamais par le compresseur
  - 5-55** : valeur de la température de commutation extérieure (en °F) entre le compresseur et les élément chauffants électriques. Par défaut, l'unité est fournie avec une température de commutation de 40 °F (4 °C). Il est possible de modifier la température de commutation par des valeurs incluses entre 5 °F (-15 °C) et 55 °F (13 °C) avec des augmentations de 5 °F. Le tableau de conversion des valeur des degrés °F à °C est affiché ci-après :

°F	°C
5	-15
10	-12
15	-9
20	-7
30	-1

°F	°C
35	2
40	4
45	7
50	10
55	13

- OFF** : les radiateurs électriques sont désactivés, le mode de chauffage est toujours contrôlé uniquement par le compresseur.
- Pour confirmer le paramètre sélectionné, presser la touche **MODE** pendant deux secondes, puis relâcher.
  - Une fois que le paramètre est confirmé, l'écran affiche le message S1.
  - Pour quitter le mode de configuration, presser la touche de **VEILLE**. Après 20 secondes d'inactivité, la machine quitte automatiquement le mode de configuration.







<b>0 - ALLGEMEINE HINWEISE</b> .....	<b>2</b>
0.1 - BILDSYMBOLS	2
0.2 - BILDSYMBOLS	2
0.3 - ALLGEMEINE HINWEISE	4
0.4 - ANMERKUNGEN ZU FLUORIERTEN GASEN	7
0.5 - BESTIMMUNGS-GEMÄSSE VERWENDUNG	11
0.6 - GEFAHRENBEREICHE	11
<b>1 - BESCHREIBUNG DES GERÄTS</b> .....	<b>12</b>
1.1 - AUFSTELLUNG DER BEILIEGENDEN KOMPONENTEN	12
1.2 - LAGERUNG	13
1.3 - EMPFANG UND AUSPACKEN	13
<b>2 - INSTALLATION</b> .....	<b>14</b>
2.1 - HINWEISE ZUR INSTALLATION	14
2.2 - ABMESSUNGEN UND EIGENSCHAFTEN DES RAUMS, IN DEM DAS KLIMAGERÄT INSTALLIERT WIRD.....	14
2.3 - WAHL DER POSITION DER EINHEIT	14
2.4 - KONFIGURATIONEN FÜR DIE INSTALLATION	16
2.4.1 - Freistehende Installation (Abb. 2a)	16
2.4.2 - Einbauinstallation (Abb. 2b).....	17
2.5 - MONTAGE DES GERÄTS	17
2.5.1 - Bohren der Wand	17
2.5.2 - Ausführung des Kondenswasserabflaufs	19
2.5.3 - Einrichten des seitlichen Kondensatablaufs (Abb. 10)	21
2.5.4 - Montage der Luftleitkanäle und Außenroste	21
2.5.5 - Positionierung des Geräts auf dem Ankerbügel	24
2.6 - ELEKTRISCHER ANSCHLUSS	26
2.7 - KONFIGURIERUNG ENERGY BOOST/SYSTEM ENABLE	28
2.8 - KONFIGURIERUNG DER MASSEINHEIT DER TEMPERATUR	30
2.9 - KONFIGURIERUNG WÄRMEPUMPE / NUR KALT / NUR WARM	31
<b>3 - BETRIEBSEINSTELLUNG FÜR GERÄTE MIT ELEKTRISCHEN HEIZUNGEN</b> .....	<b>31</b>



## ENTSORGUNG

Dieses Symbol auf dem Produkt oder seiner Verpackung weist darauf hin, dass dieses Produkt nicht als normaler Haushaltsabfall zu behandeln ist, sondern an einem Sammelpunkt für das Recycling von elektrischen und elektronischen Geräten abgegeben werden muss. Durch Ihren Beitrag zum korrekten Entsorgen dieses Produktes schützen Sie die Umwelt und die Gesundheit Ihrer Mitmenschen. Umwelt und Gesundheit werden durch falsches Entsorgen gefährdet. Weitere Informationen über das Recycling dieses Produktes erhalten Sie von Ihrem Rathaus, Ihrer Müllabfuhr oder dem Geschäft, in dem Sie das Produkt gekauft haben. Diese Vorschrift ist nur gültig für Mitgliedstaaten der EU.



## 0 - ALLGEMEINE HINWEISE

Wir möchten uns zunächst dafür bedanken, dass Sie sich für ein Gerät unserer Herstellung entschieden haben. Es handelt sich um ein gesetzlich vertrauliches Dokument, dessen Vervielfältigung und Weitergabe an Dritte ohne ausdrückliche Genehmigung des Herstellers verboten ist.

Das Gerät kann Updates unterliegen und daher Einzelteile aufweisen, die von den abgebildeten abweichen, ohne dass dadurch die in diesem Handbuch enthaltenen Texte beeinträchtigt werden.

### 0.1 - BILDSYMBOL

Die im folgenden Kapitel aufgeführten Bildsymbole liefern schnell und eindeutig Informationen zum korrekten und sicheren Gebrauch des Gerätes.

### 0.2 - BILDSYMBOL



#### **Kundendienst**

Kennzeichnet Situationen, in denen der interne KUNDENDIENST der Firma zu benachrichtigen ist: **KUNDENDIENST**



#### **Inhaltsverzeichnis**

Die Paragraphen, denen dieses Symbol vorausgeht, enthalten sehr wichtige Informationen und Vorschriften, insbesondere bezüglich der Sicherheit.

Die Nichtbeachtung dieser Informationen und Vorschriften kann dazu führen, dass:

- die Unversehrtheit des Personals an den Geräten gefährdet ist
- die vertragliche Garantie verfällt
- die Herstellerfirma jede Verantwortung ablehnt.



#### **Erhobene Hand**

Kennzeichnet Handlungen, die absolut verboten sind.



#### **GEFÄHRLICHE ELEKTRISCHE SPANNUNG**

Zeigt dem betreffenden Personal an, dass bei der beschriebenen Tätigkeit die Gefahr eines elektrischen Schlags besteht, wenn diese nicht unter Beachtung der Sicherheitsvorschriften durchgeführt wird.





## ALLGEMEINE GEFAHR

Weist das betroffene Personal darauf hin, dass der beschriebene Vorgang das Risiko für körperliche Schäden (Verletzungsgefahr) birgt, wenn er entgegen der Sicherheitsvorschriften ausgeführt wird.



## GEFAHR

Weist darauf hin, dass das Gerät brennbares Kältemittel verwendet. Falls das Kältemittel austritt und mit einer Zündquelle in Berührung kommt, besteht Brandgefahr.



## GEFAHR DURCH STARKE HITZE

Weist das betroffene Personal darauf hin, dass der beschriebene Vorgang das Risiko für Verbrennungen an heißen Komponenten birgt, wenn er entgegen der Sicherheitsvorschriften ausgeführt wird.



## NICHT BEDECKEN

Weist das betroffene Personal darauf hin, dass es verboten ist, das Gerät wegen Überhitzungsgefahr zu bedecken.



## ACHTUNG

- Weist darauf hin, dass dieses Dokument vor der Installation und/oder vor dem Gebrauch des Geräts aufmerksam gelesen werden muss.



- Zeigt an, dass das vorliegende Dokument vor jedem Wartungs- bzw. Reinigungsvorgang aufmerksam zu lesen ist.



## ACHTUNG

- Weist auf mögliche Zusatzinformationen in den beiliegenden Handbüchern hin.
- Zeigt an, dass im Gebrauchs- oder Installationshandbuch weiterer Informationen verfügbar sind.



## ACHTUNG

Zeigt an, dass das Assistenzpersonal beim Umgang des Geräts auf die Anweisungen im Installationshandbuch zu achten hat.



## 0.3 - ALLGEMEINE HINWEISE

**BEIM UMGANG MIT ELEKTROGERÄTEN MÜSSEN STETS GEWISSE GRUNDLEGENDE SICHERHEITSMASSNAHMEN BEACHTET WERDEN, UM DIE GEFAHR VON BRAND, STROMSCHLÄGEN UND VERLETZUNGEN ZU REDUZIEREN, DARUNTER:**

1. Laut Gesetz ist dies ein vertrauliches Dokument, daher gilt das Verbot der Vervielfältigung oder Übermittlung an Dritte ohne ausdrückliche Genehmigung der Firma OLIMPIA SPLENDID. An den Geräten können technische Neuerungen vorgenommen werden, d.h. Einzelteile können u.U. anders aussehen als auf den Abbildungen, was jedoch die Gültigkeit der Anweisungen in diesem Benutzerhandbuch in keiner Weise beeinträchtigt.
2. Bevor Sie mit einer Tätigkeit beginnen (Installation, Instandhaltung, Gebrauch), lesen Sie aufmerksam das vorliegende Benutzerhandbuch und halten Sie sich strengstens an die in den einzelnen Kapiteln dargelegten Anweisungen.
3. Das gesamte Transport- und Installationspersonal der Maschine muss mit den vorliegenden Anweisungen vertraut sein.
4. Die herstellerrfirma übernimmt keinerlei verantwortung für schäden an personen oder sachen, die durch nichtbeachtung der im vorliegenden benutzerhandbuch enthaltenen sicherheitsvorschriften entstehen.
5. Die Herstellerfirma behält sich das Recht vor, an ihren Modellen jederzeit Veränderungen vorzunehmen, wobei die wesentlichen im vorliegenden Benutzerhandbuch beschriebenen Geräteeigenschaften unverändert bleiben.
6. Die Installation und Instandhaltung von Klimaanlageanlagen wie der hier beschriebenen können gefährlich sein, da sich im Inneren der Anlagen ein unter Druck stehendes Kühlgas befindet und sie zudem elektrische Bauteile enthalten, die unter Spannung stehen. Daher dürfen die Installation, die erste Inbetriebsetzung und die nachfolgenden Instandhaltungsarbeiten ausschließlich von autorisiertem und qualifiziertem Personal durchgeführt werden.
7. Installationen die nicht entsprechend den im vorliegenden Handbuch enthaltenen Anweisungen sowie der Einsatz unter Nichtbeachtung der vorgeschriebenen Temperaturgrenzen, geben keinerlei Anspruch auf Garantie.
8. Die gewöhnliche Instandhaltung der Filter und die allgemeine äußerliche Reinigung können auch durch den Benutzer durchgeführt werden, da sie keine schwierigen oder gefährlichen Tätigkeiten erfordern.
9. Während der Montage und bei sämtlichen Instandhaltungstätigkeiten müssen die Vorsichtsmaßnahmen eingehalten werden, die in diesem Benutzerhandbuch und auf den Schildern im Innern der Geräte angeführt



sind; außerdem müssen sämtliche Vorsichtsmaßnahmen ergriffen werden, die der gesunde Menschenverstand gebietet und die durch die am Installationsort geltenden Sicherheitsbestimmungen vorgeschrieben sind.



10. Bei Eingriffen an der Kühlseite der Geräte sind stets Schutzhandschuhe und Schutzbrille zu tragen.



11. Die Klimaanlage **DÜRFEN NICHT** in Räumen installiert werden, in denen sich entflammbare oder explosive Gase befinden oder in denen hohe Feuchtigkeit herrscht (Wäschereien, Gewächshäuser usw.) oder in Räumen, in denen sich andere Geräte befinden, die viel Wärme freisetzen.



12. Bei der Auswechslung von Einzelteilen bitte ausschließlich original OLIMPIA SPLENDID-Ersatzteile verwenden.



13. **WICHTIG!** Um jeglichem Stromschlagrisiko vorzubeugen, muss der Stecker vor jedem Reinigungs- bzw. Wartungseingriff am Gerät aus der Steckdose gezogen ausgeschaltet werden.



14. Blitze, Autos in unmittelbarer Nähe sowie Mobiltelefone können Funktionsstörungen verursachen. Das Gerät ein paar Sekunden lang abschalten, das Klimagerät dann wieder starten.



15. Bei Regen wird empfohlen, die Stromversorgung: zu trennen, um etwaige Blitzschäden zu vermeiden.



16. Bei längerem Nichtgebrauch des Geräts oder wenn sich im klimatisierten Raum niemand aufhält wird es zur Vermeidung etwaiger Unfälle empfohlen, die Stromversorgung zu trennen.



17. Zur Reinigung des Geräts weder flüssige oder korrosive Reiniger verwenden; kein Wasser oder andere Flüssigkeiten auf das Gerät spritzen, da diese die Kunststoffkomponenten beschädigen oder gar Stromschläge verursachen können.



18. Das Geräteinnere und die Fernbedienung nicht vor Nässe schützen. Es können Kurzschlüsse oder Brände entstehen.



19. Bei Funktionsstörungen (z.B.: ungewöhnliche Geräusche, unangenehmer Geruch, Rauch, ungewöhnlicher Überhitzung, elektrische Dispersion, usw.) muss die Stromversorgung umgehend getrennt werden. Wenden Sie sich an den örtlichen Händler.

20. Lassen Sie das Klimagerät nicht für längere Zeit in Betrieb, wenn die Feuchtigkeit sehr hoch ist oder die Fenster geöffnet sind. Die Feuchtigkeit könnte kondensieren und Einrichtungsgegenstände nassen oder beschädigen.



21. Stecken oder ziehen Sie den Netzstecker nicht während des Betriebs. Brand- oder Stromschlaggefahr.





22. Berühren Sie (falls in Betrieb) das Produkt nicht mit feuchten Händen. Brand- oder Stromschlaggefahr.



23. Positionieren Sie die Heizung oder andere Geräte nicht in der Nähe des Versorgungskabels. Brand- oder Stromschlaggefahr.



24. Darauf achten, dass das Wasser nicht in die Elektrobauteile eindringt. Es kann Brände, Produktschäden oder Stromschläge hervorrufen.



25. Das Lufteintrittsgitter nicht öffnen, solange das Gerät in Betrieb ist. Verletzungs- und Stromschlaggefahr, Gefahr von Produktschäden.



26. Den Lufteintritt und Austritt nicht blockieren; Gefahr von Produktschäden.



27. Führen Sie nicht die Hände oder Gegenstände in den Lufteinlass oder -auslass, während das Gerät in Betrieb ist. Durch scharfe und bewegte Teile besteht Verletzungsgefahr.

28. Trinken Sie das aus dem Gerät tretende Wasser nicht. Dies ist unhygienisch und kann zu schweren Gesundheitsschäden führen.



29. Bei Gasaustritt aus anderen Geräten den Raum vor dem Einschalten des Klimageräts zunächst gut lüften.

30. Nehmen Sie das Klimagerät nicht auseinander und nehmen Sie keine Änderungen daran vor.

31. Lüften Sie den Raum gut, wenn Sie das Gerät zusammen mit einem Ofen usw. benutzen.

32. Setzen Sie das Klimagerät nicht für andere als für die vorgesehenen Verwendungszwecke ein.

33. Die Personen, die an den Kühlkreises arbeiten bzw. Eingriffe vornehmen müssen in Besitz einer entsprechenden Zertifizierung einer akkreditierten Prüfstelle sein, die ihre Kompetenz im sicheren Umgang mit Kältemitteln gemäß einer spezifischen, in der Branche bewährten Prüfung belegt.

34. Gas R32 nicht in die Atmosphäre leiten; das R32 ist ein fluorierter Kohlenwasserstoff, ein Treibhausgas mit einem Treibhauspotential (GWP) = 675.



35. Das in diesem Handbuch beschriebene Gerät stimmt mit folgenden europäischen Richtlinien überein

- ECODESIGN 2009/125/EG, 206/2012/EU
  - ENERGIE-LABEL 2012/30/EU, 626/2011/EU
- und etwaigen späteren Aktualisierungen überein.

36. Das Gerät nicht elektrisch anschließen, bis die Installation abgeschlossen ist.



37. Während des Betriebs mit aktiven Heizwiderständen darauf achten, dass die Oberfläche des Geräts 60°C erreichen könnte. Es besteht Verbrennungsrisiko. Einen Mindestabstand von 200mm vom Gerät einhalten.



38. Während der Montage oder bei anderen Wartungen die in diesem Handbuch und die auf den Etiketten an den Geräten angegebenen Vorsichtsmaßnahmen beachten sowie jene, die an den gesunden Menschenverstand appellieren und die durch die geltenden Sicherheitsvorschriften des Installationsortes vorgeschrieben sind.

#### 0.4 - ANMERKUNGEN ZU FLUORIERTEN GASEN



- Dieses Klimagerät enthält fluorierte Gase. Spezifische Angaben zu Gastyp und Gasmenge entnehmen Sie dem Typenschild am Gerät.
- Installation, Assistenz, Wartung und Instandsetzung des Geräts sind von einem zertifizierten Fachmann vorzunehmen.
- Der Abbau und das Recycling des Produkts sind von einem zertifizierten Fachmann vorzunehmen.
- Handelt es sich um ein Gerät mit eingebautem Leckagensensor, ist die Abwesenheit von Leckagen mindestens alle 12 Monate zu überprüfen.
- Es wird geraten, sämtliche Inspektionen bzw. Leckagenprüfungen detailliert zu registrieren.



- Vor Beginn von Arbeiten an dem Gerät, ist der dieses umgebende Bereich zu kontrollieren, um sicherzustellen, dass keine Brandgefahr noch Verbrennungsrisiken vorliegen. Um das Kühlsystem zu reparieren, sind folgende Vorsichtsmaßnahmen zu treffen, bevor mit dem Eingriff am System begonnen wird.



**DAS GERÄT DARF AUSSCHLIESSLICH GEMÄSS DEN ANWEISUNGEN IN DIESEM HANDBUCH GEBRAUCHT WERDEN. JEDER ANDERWEITIGE GEBRAUCH KANN ZU SCHWEREN UNFÄLLEN FÜHREN. DER HERSTELLER ÜBERNIMMT KEINE HAFTUNG FÜR PERSONEN- ODER SACHSCHÄDEN, DIE DURCH NICHTBEACHTUNG DER IN DIESER ANLEITUNG ENTHALTENEN VORSCHRIFTEN ENTSTEHEN.**



1. Es ist erforderlich, den Bereich um den Arbeitsraum herum abzugrenzen und zu vermeiden, in beengtem Raum zu arbeiten. Durch Kontrolle des brennbaren Materials sichere Arbeitsbedingungen gewährleisten.



2. Sämtliches für die Wartung zuständige Personal, sowie die Personen, die im umgebenden Bereich arbeiten, müssen über die Art der Arbeit unterrichtet sein, die ausgeführt werden soll.



3. Der Bereich MUSS mit einem entsprechenden Kältemitteldetektor vor und während der Arbeit überprüft werden, sodass der Techniker über die potentiell brennbaren Atmosphären informiert ist. Sicherstellen, dass das Leckageprüfgerät für die Verwendung



mit brennbaren Kältemitteln geeignet ist, das heißt, dass es keine Funken erzeugt und entsprechend versiegelt oder eigensicher ist.

4. Elektronische Leckageprüfgeräte könnten eine Kalibrierung erfordern. Falls erforderlich, muss dieses in einem Bereich kalibriert werden, in dem kein Kältemittel vorhanden ist.
5. Sich vergewissern, dass das Suchgerät keine potentielle Zündquelle darstellt und dass es für das verwendete Kältemittel geeignet ist. Das Messgerät muss für einen Prozentsatz des LFL (untersten Flammpunkts) des Kältemittels eingestellt und für das verwendete Kältemittel kalibriert sein; der angemessene Prozentsatz von Gas (höchstens 25%) muss bestätigt sein.
6. Hat man den Verdacht des Vorliegens eines Verlusts, sind sämtliche offenen Flammen zu beseitigen.  
Findet man ein Kältemittelleck, das ein Löten erfordert, muss das gesamte Kältemittel aus dem System entfernt werden oder in einem, vom Leck entfernten Teil (mittels Sperrventilen) isoliert werden. Anschließend ist der Stickstoff ohne Sauerstoff (OFN) sowohl vor als nach dem Löten aus dem System auszuspülen.



7. Für den Fall der Ausführung eines Schweiß- bzw. Lötvorgangs am Gerät IST ES ERFORDERLICH, einen Trockenpulver- oder CO<sub>2</sub>-Feuerlöscher zur Verfügung zu haben.



8. Um eine Arbeit auszuführen, die das Freilegen von Leitungen beinhaltet, die brennbares Kältemittel enthalten oder enthalten haben, KEINE beliebige Verbrennungsquelle verwenden.  
Brand- oder Explosionsgefahr!
9. Sämtliche Verbrennungsquellen (auch eine angezündete Zigarette) sollten fern von dem Ort gehalten werden, in dem alle die Arbeiten ablaufen sollen, während derer das brennbare Kältemittel in den umgebenden Raum abgelassen werden könnte.
10. Sicherstellen, dass der Bereich ausreichend belüftet wird, bevor Eingriffe am System vorgenommen werden; es muss ein ständiger Lüftungsgrad vorliegen.



11. KEINE Mittel verwenden, um den Abtauvorgang zu beschleunigen oder zur Reinigung, mit Ausnahme von jenen, die vom Hersteller empfohlen werden.
12. Vor jedem Arbeitsschritt stets kontrollieren, dass:
  - Die Kondensatoren entleert sind.  
Der Vorgang muss auf sichere Weise erfolgen, um die Möglichkeit, Funken zu erzeugen, zu vermeiden;
  - Keine Elektrobauteile Spannung führen und dass die Kabel nicht





freilegen, während man das System füllt, rückgewinnt oder spült;

- Die Erdung durchgängig ist.

13. Sämtliche elektrischen Versorgungen müssen vom Gerät getrennt sein, an dem man arbeitet. Falls es unbedingt nötig ist, dass das Gerät mit Strom versorgt wird, ist ein stets in Betrieb befindlicher Leckagemelder am kritischsten Punkt zu platzieren.



14. Sicherstellen, dass die Dichtungen und das Dichtmaterial nicht abgenutzt sind. Mögliches Entstehen von brennbaren Atmosphären.



15. Keinerlei dauerhafte induktive oder kapazitive Last an den Stromkreis anlegen, ohne sich vergewissert zu haben, dass dies die für das benutzte Gerät zulässige Spannung und Strom nicht übersteigen lässt.

Das Prüfgerät muss die ordnungsgemäßen Nennwerte aufweisen.



16. Regelmäßig überprüfen, dass die Verkabelung nicht Verschleiß, Korrosion, zu großem Druck, Schwingungen, scharfen Kanten oder anderen ungünstigen Bedingungen ausgesetzt ist.

17. Wird im Inneren des Kühlkreislaufs zwecks Reparatur oder aus einem beliebigen anderen Grund eingegriffen, sind konventionelle Verfahren zu befolgen:

- Das Kältemittel beseitigen;
- Den Kreislauf mit Inertgas spülen;
- Entleeren;
- Erneut mit Inertgas spülen;
- Den Kreislauf mit einem Schnitt oder eines Lötvorgangs öffnen.

18. Die Ladung des Kältemittels muss in den entsprechenden Aufbewahrungszylindern aufbewahrt werden. Das System muss mit OFN „gereinigt“ werden, um die Einheit sicher zu machen. Es könnte sein, dass dieser Vorgang mehrmals zu wiederholen ist. KEINE Druckluft oder Sauerstoff für diesen Vorgang verwenden.

19. Die Zylinder sind in aufrechter Stellung zu halten. Nur für die Rückgewinnung von Kältemitteln geeignete Zylinder verwenden. Die Zylinder müssen mit einem Druckbegrenzungsventil und mit Abschaltventilen in gutem Zustand versehen sein. Es muss auch ein Satz kalibrierter Wägeskalen zur Verfügung stehen.



20. Die Schläuche müssen mit Anschlüssen für deren Abnahme versehen sein und dürfen KEINE Austritte aufweisen. Vor dem Gebrauch des Rückgewinnungsgeräts, kontrollieren, dass dieses ordnungsgemäß gewartet wurde und die eventuellen Elektrobauteile versiegelt sind, um einer Entzündung im Fall des Austritts von Kältemittel vorzubeugen.

21. Sich vergewissern, dass das Kühlsystem geerdet ist, bevor dieses erneut mit dem Kältemittel gefüllt wird. Das System mit Etiketten versehen,



wenn der Füllvorgang abgeschlossen ist. Größte Sorgfalt walten lassen, das Kühlsystem nicht zu überladen.



22. Vor der Vornahme der Befüllung, ist das System der Druckprüfung mit OFN zu unterziehen und nach der Füllung, jedoch vor der Inbetriebnahme, der Dichtigkeitsprüfung. Es ist erforderlich, vor Verlassen der Arbeitsstelle eine weitere Dichtigkeitsprüfung vorzunehmen.
23. Das rückgewonnene Kältemittel ist dem Zulieferer des Kältemittels im entsprechenden Rückgewinnungszylinder zurückzugeben, wobei das entsprechende Abfall-Überführungs-Protokoll erstellt wird. Die Kältemittel nicht in den Rückgewinnungseinheiten vermischen und schon gar nicht in den Zylindern.
24. Falls die Kompressoren oder deren Öle entfernt werden müssen, sicherstellen, dass sie auf ein annehmbares Niveau geleert wurden, um sicher zu sein, dass kein Kältemittel im Schmiermittel verbleibt. Dieser Schritt muss vorgenommen werden, bevor der Kompressor an die Zulieferer ausgehändigt wird. Am Kompressorkörper nur ein elektrisches Heizsystem verwenden, um diesen Vorgang zu beschleunigen.
25. Das Gerät darf nicht durchstoßen oder verbrannt werden.
26. Die auszutauschenden elektrischen Komponenten MÜSSEN geeignet sein und den Spezifikationen des Geräts entsprechen. Alle Wartungsarbeiten MÜSSEN wie in diesem Handbuch beschrieben durchgeführt werden. Wenden Sie sich im Zweifelsfall an den Hersteller.
27. Wenden Sie die folgenden Kontrollen an:
- Die Markierungen am Gerät sind immer sichtbar und lesbar, andernfalls müssen sie korrigiert werden;
  - Kältemittel enthaltende Rohrleitungen oder Komponenten MÜSSEN an einem Ort installiert werden, an dem keine Substanz sie korrodieren kann, es sei denn, die Komponenten bestehen aus inhärent korrosionsbeständigen Materialien oder sind ausreichend gegen diese Gefahr geschützt.
28. Das gesamte Kältemittel muss auf sichere Weise zurückgewonnen werden. Nehmen Sie außerdem eine Probe des Öls und des Kältemittels, für den Fall, dass eine Analyse erforderlich ist, bevor Sie das zurückgewonnene Kältemittel wiederverwenden. Bevor Sie den Vorgang durchführen, schalten Sie das System elektrisch ab und stellen Sie sicher, dass:
- mechanische Handhabungs-Einrichtungen für kältemittelhaltige Flaschen vorhanden sind;
  - die gesamte persönliche Schutzausrüstung ordnungsgemäß verwendet wird;
  - der Rückgewinnungs-Vorgang stets von einem Fachmann überwacht wird;





- die Geräte und Rückgewinnungs-Flaschen dem Standard entsprechen. Entleeren Sie das System, und wenn dies nicht möglich ist, sorgen Sie für einen Auffangbehälter, damit das Kühlmittel abgeleitet werden kann. Stellen Sie vor Beginn der Bergung sicher, dass der Zylinder auf der Waage steht, und starten Sie das Bergungsgerät, indem Sie es gemäß den Anweisungen bedienen.
29. Überfüllen Sie die Zylinder NICHT (die Flüssigkeit darf 80 % des Volumens nicht überschreiten).  
Achten Sie darauf, dass der maximale Betriebsdruck des Zylinders NICHT, auch nicht vorübergehend, überschritten wird. Wenn der Vorgang wie oben beschrieben abgeschlossen ist, stellen Sie sicher, dass die Ausrüstung und die Flaschen entfernt werden. Prüfen Sie vor dem Einschalten des Geräts, ob alle Absperrventile geschlossen sind.
30. Das zurückgewonnene Kältemittel darf nicht in ein anderes Kältesystem gefüllt werden, bevor es nicht gereinigt und überprüft wurde.
31. Nach der abgeschlossenen Installation sicherstellen, dass es zu keinem Austritt von Kältemittel kommt (in Verbindung mit Flammen bildet die Kühlflüssigkeit giftige Gase).

## 0.5 - BESTIMMUNGS-GEMÄSSE VERWENDUNG

- Das Klimagerät darf ausschließlich zur Erzeugung von Warm- oder Kaltluft (nach Wahl) verwendet werden, damit in den Räumlichkeiten eine angenehme Temperatur geschaffen wird.
- Der unsachgemäße Gebrauch des Geräts (innen und außen) enthebt OLIMPIA SPLENDID von jeglicher Haftung für Schäden an Personen, Sachen und Tieren.

## 0.6 - GEFAHRENBEREICHE

- Die Klimageräte dürfen nicht in Räumen mit brennbaren, explosionsgefährdeten Gasen installiert werden, in sehr feuchten Räumen (Waschküche, Gewächshaus, usw.) oder in Räumen, in denen weitere Maschine eine große Hitzequelle darstellen. Auch nicht in der Nähe von Salz- oder Schwefelwasserquellen.
-  • In der Nähe des Klimageräts ist der Gebrauch von Gas, Benzin oder anderen brennbaren Flüssigkeiten **VERBOTEN**.
- Das Klimagerät verfügt über keinen Lüfter für die Zufuhr von frischer Außenluft in den Raum, zum Lüften des Raums Fenster und Türen öffnen.
-  • Installieren Sie stets einen Automatikschutzschalter und sehen Sie einen gesonderten Stromkreis vor.



# 1 - BESCHREIBUNG DES GERÄTS

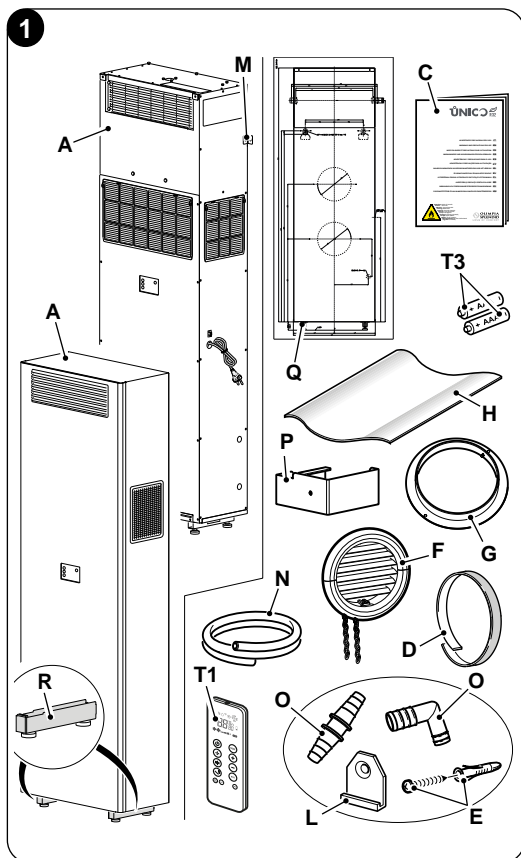
## 1.1 - AUFSTELLUNG DER BEILIEGENDEN KOMPONENTEN

Die Einheiten, aus denen sich das Klimagerät zusammensetzt, werden einzelnen in Kartons verpackt.

Die Verpackung kann mit einem Gabelstapler transportiert werden. Zum Heben die speziellen Griffe verwenden.

Vor dem Beginn mit der Montage ist sicherzustellen, dass alle Teile griffbereit sind.

- A.** Gerät UNICO VERTICAL
- T1.** Fernbedienung
- C.** Unico R32 Warnungen
- D.** Haftisolierstreifen (2 Stk.)
- E.** Satz Schrauben und Dübel
- F.** Außengitter für die Ansaugung und den Ausblas der Luft einschließlich Ketten und Kit für die Installation der Gitter (2 Stk.)
- G.** Innenflansch (2 Stk.)
- H.** Rohrhalschalen für Wandschläuche (2 Stk.)
- L.** Bügel für Wandverankerung
- M.** Befestigungsplatte (2 Stk.)
- N.** Kondensablassschlauch
- O.** Verbindung Kondensatablauffeitung
- P.** Halterung zur Drehung des Kondensatventils
- Q.** Vorlage
- R.** Füße mit Verkleidung





**Die 2 für die Fernbedienung erforderlichen 1,5-V-Batterien (T3) Typ AAA sind nicht im Lieferumfang enthalten.**

## 1.2 - LAGERUNG

Die verpackten Klimageräte sind in einem geschlossenen und gegen Witterungseinflüsse geschützten Raum auf Paletten oder entsprechenden Untersätzen aufzubewahren.



**DIE VERPACKUNG NICHT AUF DEN KOPF STELLEN UND NICHT IN DIE WAAGERECHE BRINGEN.**

## 1.3 - EMPFANG UND AUSPACKEN

Das Gerät wird von Fachleuten sachgemäß mit geeigneten Materialien verpackt. Die Geräte werden vollständig und in perfektem Zustand geliefert, dennoch ist zur Überprüfung der Qualität der Transportdienste Folgendes zu beachten:

- a. Ist der Verpackung bei Empfang der Ware beschädigt, nehmen Sie die Sendung unter Vorbehalt an und halten Sie die etwaigen Schäden fotografisch fest.
- b. Auspacken und die Übereinstimmung der Angaben auf den Packlisten mit den vorhandenen Komponenten prüfen.
- c. Sicherstellen, dass die einzelnen Komponenten keine Transportschäden aufweisen; etwaige Schäden müssen dem Sender entsprechend fotografisch dokumentiert binnen 3 Tagen nach Erhalt schriftlich per Einschreiben mit Rückschein mitgeteilt werden.
- d. Vorsicht beim Auspacken und der Installation des Geräts.

**Scharfe Teile können eine Verletzungsgefahr darstellen; achten Sie insbesondere auf die Kanten des Gehäuses sowie die Rippen von Kondensator.**



**Etwaige Schadensmeldungen werden nach Ablauf der 3-Tages-Frist nach Lieferdatum nicht mehr berücksichtigt.**

Zuständiger Gerichtshof für etwaige Streitfragen ist das Gericht BRESCIA.



**Bewahren Sie die Verpackung mindestens während der gesamten Garantielaufzeit auf, um das Gerät für etwaige Reparaturen beim Kundenservice einzuschicken. Die Verpackungsbestandteile sind nach den geltenden Abfallentsorgungsvorschriften ordnungsgemäß zu entsorgen.**



## 2 - INSTALLATION

### 2.1 - HINWEISE ZUR INSTALLATION

Zur Gewährleistung einer korrekten Installation und einer einwandfreien Funktionsweise des Klimagerätes sind die in dieser Betriebsanleitung enthaltenen Anweisungen strikt zu befolgen.



**Die Missachtung der genannten Vorschriften kann zu Betriebsstörungen des Geräts führen, wobei die Firma OLIMPIA SPLENDID keine Garantie und für etwaige Schäden an Personen, Tieren oder Sachen keinerlei Haftung übernimmt.**



**Es ist wichtig, dass die Elektroanlage den Vorschriften entspricht, die im technischen Merkblatt enthaltenen Angaben einhält und mit einer wirksamen Erdung versehen ist.**

### 2.2 - ABMESSUNGEN UND EIGENSCHAFTEN DES RAUMS, IN DEM DAS KLIMAGERÄT INSTALLIERT WIRD

- Vor der Installation des Klimagerätes ist eine Berechnung der benötigten Kühlleistung für den Sommer (für den Winter nur bei Modellen, die mit einer Wärmepumpe ausgestattet sind) bezüglich des betreffenden Raums durchzuführen.
- Je genauer diese Berechnung ist, desto effizienter ist die Arbeitsweise des Gerätes.
- Für die Durchführung der Berechnungen ist Bezug auf die geltenden Vorschriften zu nehmen.
- Im Falle von besonders komplexen Installationen ist es empfehlenswert, sich an kompetente Fachkräfte (Wärmetechniker) zu wenden.
- Nach Möglichkeit sollten höhere Wärmeleistungen vermieden werden, wobei Folgendes zu beachten ist: Bei großflächigen Fenstern, die einer starken Sonneneinstrahlung ausgesetzt sind, sollten im Raum Vorhänge oder auf der Außenseite des Gebäudes Sonnenschutzvorrichtungen (Stores, Veranden, lichtbrechende Folien, usw.) angebracht werden. Der klimatisierte Raum sollte möglichst lange geschlossen bleiben.
- Es sollten keine Halogenlampen mit hohem Energieverbrauch oder andere elektrischen Strom aufnehmende Geräte (Öfen, Dampfbügeleisen, Kochfelder, usw.) eingeschaltet werden.

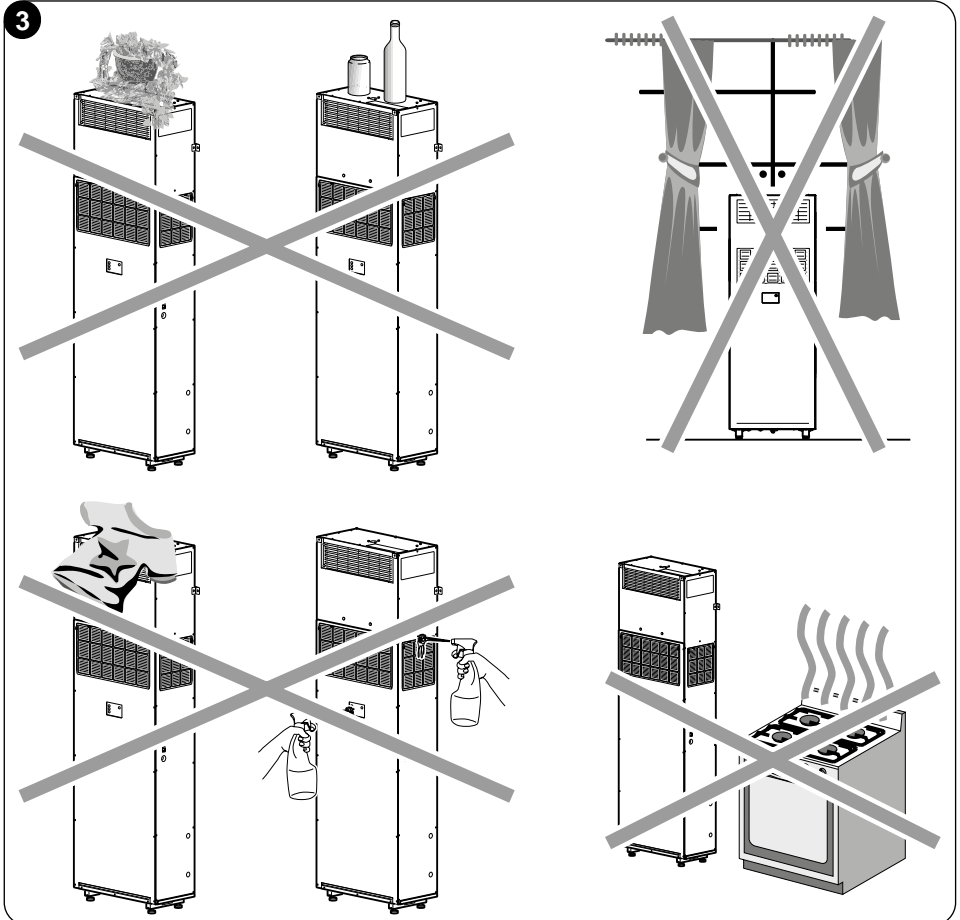
### 2.3 - WAHL DER POSITION DER EINHEIT

Für eine optimale Geräteleistung und zur Vermeidung von Defekten oder Gefahrensituationen muss die Installationsposition des Innengeräts folgende Anforderungen erfüllen:

- a. Das Gerät keinen Hitze- bzw. Dampfquellen (Abb. 3) aussetzen.
- b. Die Wand, an der das Innengerät fixiert werden soll, muss stabil, robust und zum Tragen des Gerätegewichts geeignet sein.



- c. Es muss möglich sein, rund um die Einheit genügend Platz für eventuelle Instandhaltungsarbeiten frei zu lassen.
- d. Die freie Luftzirkulation sowohl im oberen Ansaugteil (Vorhänge, Pflanzen, Möbel) als auch im stirnseitigen Abzug darf in keiner Weise behindert werden, da es ansonsten zu Wirbelungen kommen könnte, die den korrekten Betrieb des Gerätes behindern (Abb. 3).
- e. Kein Wasser oder irgendwelche anderen Flüssigkeiten direkt auf das Gerät spritzen (Abb. 3).
- f. Das Gerät darf nicht so angebracht sein, dass die Luftströmung direkt auf die in der Nähe befindlichen Personen gerichtet wird (Abb. 3).
- g. Das Klimagerät nicht in der Nähe von Haushaltsgeräten (Fernseher, Radio, Kühlschrank usw.) oder einer Wärmequelle installieren (Abb. 3).
- h. Das Gerät darf nicht direkt über Haushaltsgeräten (Fernseher, Radio, Kühlschrank, usw.) oder oberhalb von Wärmequellen installiert werden (Abb. 3).





**Das Gerät ist an einer zur Außenseite des Gebäudes gerichteten Wand zu installieren.**



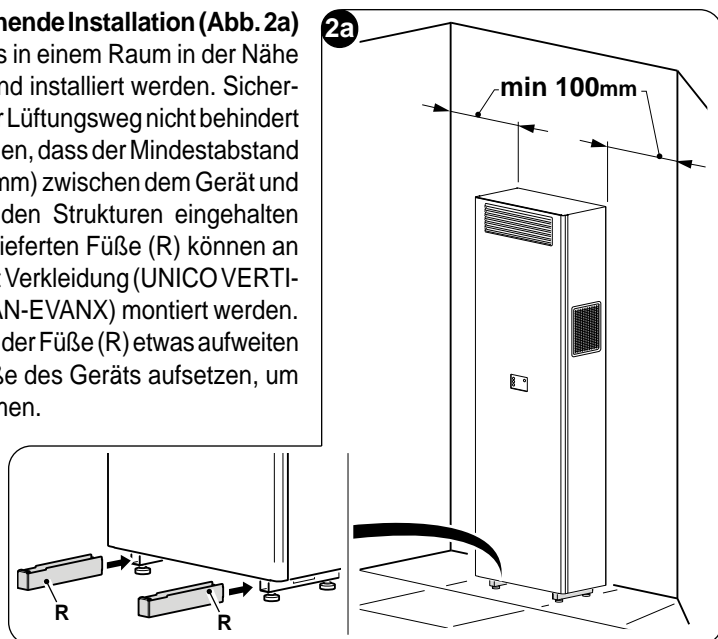
**Hinweis:** Nachdem unter Berücksichtigung der zuvor erläuterten Kriterien die Stelle, an der das Klimagerät installiert werden soll, gewählt wurde, ist zu überprüfen, ob sich an der zu bohrenden Stelle in der Wand Stahlträger, Wasserrohre, Abwasserleitungen, elektrische Kabel o.ä. befinden, die eine Bohrung verhindern. Nach der Erstellung der beiden Bohrungen ist zu überprüfen, ob die Außenluftansaugung und die Rückführung der Luft nach außen nicht durch blattreiche Pflanzen, Fassadenverkleidungen, Fensterläden o.ä. behindert wird.

## 2.4 - KONFIGURATIONEN FÜR DIE INSTALLATION

Das Gerät ohne Verkleidung (UNICO VERTICAL 35HP EVAN-EVANX) kann sowohl in freistehender Konfiguration oder in die Wand eingebaut installiert werden. Das Gerät mit Verkleidung (UNICO VERTICAL 35HP EVAN-EVANX) kann nur in freistehender Konfiguration installiert werden. Sicherstellen, dass die nachfolgend aufgeführten Mindestabstände zwischen dem Gerät und den angrenzenden Strukturen oder brennbaren Materialien sowohl rechts als auch links vom Gerät eingehalten werden.

### 2.4.1 - Freistehende Installation (Abb. 2a)

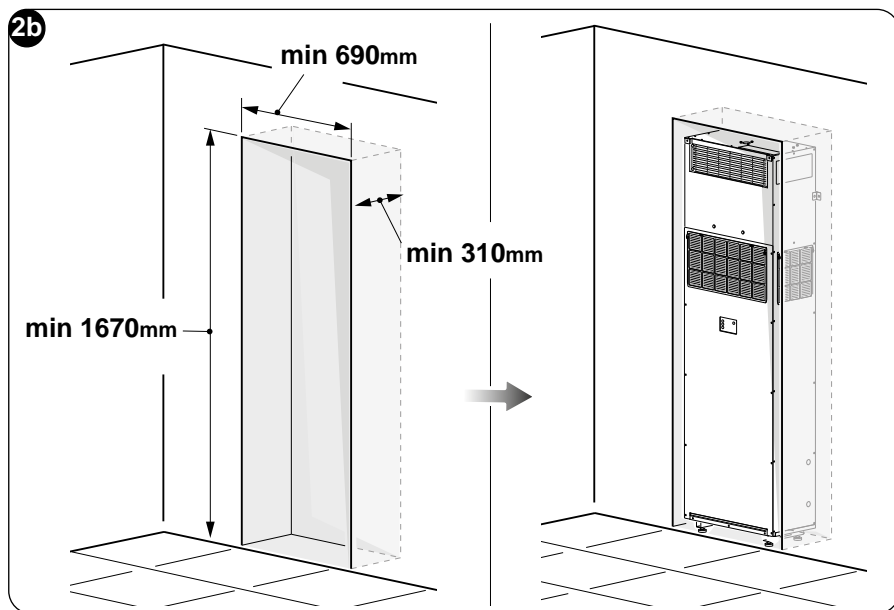
Das Gerät muss in einem Raum in der Nähe einer Außenwand installiert werden. Sicherstellen, dass der Lüftungsweg nicht behindert wird. Sicherstellen, dass der Mindestabstand von 4 Zoll (100 mm) zwischen dem Gerät und den angrenzenden Strukturen eingehalten wird. Die mitgelieferten FüÙe (R) können an den Geräten mit Verkleidung (UNICO VERTICAL 35 HP EVAN-EVANX) montiert werden. Die Verkleidung der FüÙe (R) etwas aufweiten und auf die FüÙe des Geräts aufsetzen, um sie festzuklemmen.





## 2.4.2 - Einbauinstallation (Abb. 2b)

Das Gerät wird versenkt in der Wand eingebaut. Zum Abdecken kann um das Gerät ein Schrank konstruiert werden. Die Wand muss entsprechend den in Abb. 2b gezeigten Abmessungen vorbereitet werden.



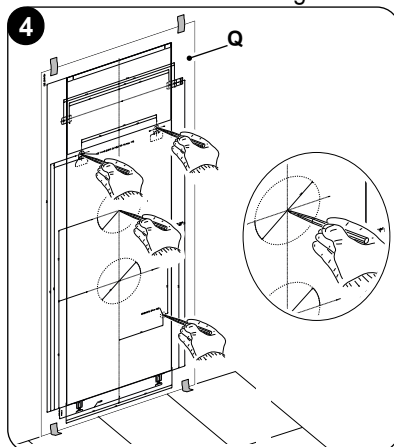
## 2.5 - MONTAGE DES GERÄTS

Die max. zulässige Länge der Rohre beträgt 1 m. Die Rohre müssen innen glatt sein, einen Durchmesser von 202 mm aufweisen und dürfen nicht gebogen sein.

Der Installateur muss die mitgelieferten Gitter verwenden; ebenso ist die Verwendung von Gittern von Drittanbietern möglich, deren Volumen und Geschwindigkeit dem Originalprodukt entsprechen.

### 2.5.1 - Bohren der Wand

Zwei Löcher  $\varnothing$  202 mm mithilfe der Bohrschablone (Q) in die Wand bohren. Für das Bohren der Wand die richtigen Werkzeuge verwenden, um die Arbeit zu erleichtern und übermäßige Beschädigungen oder Störungen innen und außen zu vermeiden. Die besten Werkzeuge zum Bohren großer Löcher in Beton- oder Ziegelwände sind spezielle Bohrer; sog. Kernbohrer mit sehr hohem Drehmoment und verstellbarer Drehzahl, die vom Durchmesser des zu bohrenden Lochs abhängig ist.





**Diese Bohrungen sind mit einer leichten Neigung nach unten durchzuführen, damit kein Wasser aus den Leitkanälen zurückfließen kann (siehe Abb. 5).**



**Das meiste abgetragene Material wird nach außen hin ausgestoßen, es ist daher dafür zu sorgen, dass es beim Herunterfallen keine Personen oder Gegenstände trifft.**

**Damit der Außenputz möglichst nicht beschädigt wird, ist der letzte Bereich des Lochs mit großer Sorgfalt durchzuführen, indem man den auf den Betonbohrer auszuübenden Druck verringert.**

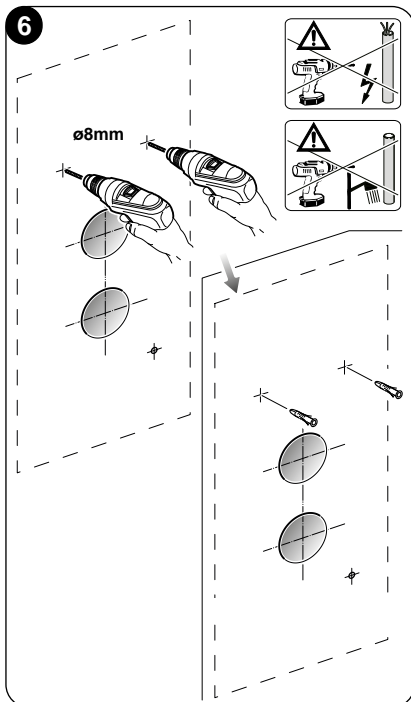
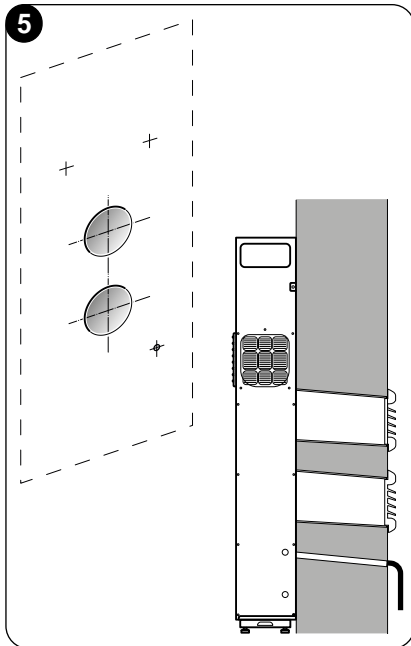
- Die zuvor angezeichneten Bohrlöcher für die Dübel der Befestigungsbügel ausführen (Abb. 6).




**Eine genaue Prüfung der Merkmale und der Beschaffenheit der Wand vornehmen, um gegebenenfalls spezifische Dübel für besondere Umstände zu wählen.**



**Der Hersteller kann nicht haftbar gemacht werden für eventuelle Unterbewertungen der strukturellen Beschaffenheit der vom Installateur vorgesehenen Verankerung. Bitte führen Sie diesen Eingriff daher mit höchster Vorsicht durch, da dieser bei fehlerhafter Ausführung zu schwersten Schäden an Personen und Gegenständen führen kann.**



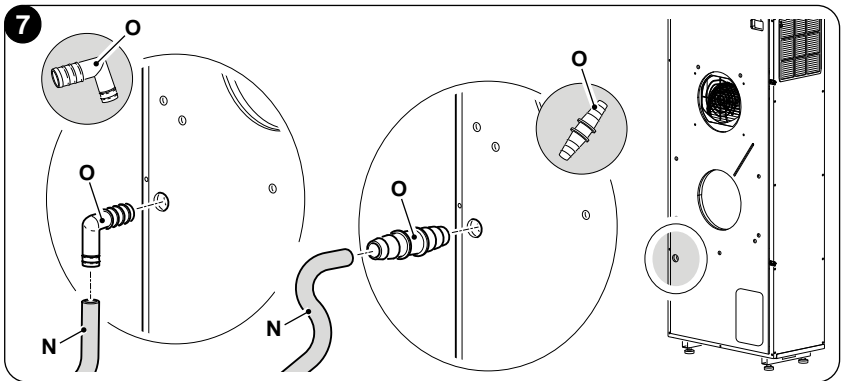
 Für einen korrekten Kondensatablauf muss der Installateur entweder ein Loch  $\varnothing$  16 mm durch die Wand bohren (entsprechend der Bohrschablone) oder eine Möglichkeit vorsehen, das Kondensat durch die Unterseite des Geräts in einen Ablauf oder eine Kondensatpumpe zu leiten.

 Wenn zu erwarten ist, dass die Außentemperaturen für längere Zeit unter  $0^{\circ}\text{C}$  fallen, sollte die Kondensatleitung nicht durch die Wand nach außen verlegt werden, damit eingefrorene Leitungen keinen Hochwasseralarm im Gerät auslösen.

 Festlegen, wo die zu verwendende Kondensatablaufleitung angeschlossen werden soll: auf der Rückseite oder auf der rechten Seite des Geräts (siehe Abs. 2.5.4).

### 2.5.2 -Ausführung des Kondenswasserabflaufs

- Eine Kondensatablaufleitung (N) muss mit den mitgelieferten Anschlüssen (O) an das Rohr auf der Geräterückseite verbunden werden (Abb. 7). Ein Elektroventil garantiert den Abfluss der Kondensflüssigkeit von der Innenschale, sobald der Höchststand erreicht wird.



- Bei Nur-Kühl-Geräten ist der Anschluss des Kondenswasserabflussschlauchs erforderlich.
- Die Entwässerung erfolgt durch Schwerkraft. Aus diesem Grund ist es unverzichtbar, dass die Abflussleitung an jedem Punkt ein Gefälle von mindestens 3 % hat. Der/das zu verwendende Schlauch/Rohr kann starr oder biegsam mit einem Innendurchmesser von mindestens 16 mm sein.

&gt;&gt;&gt;&gt;

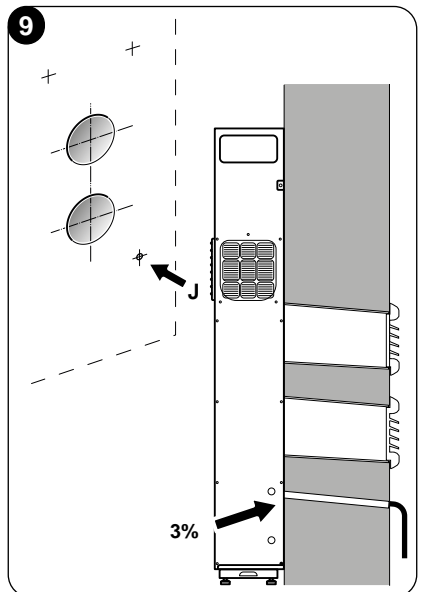
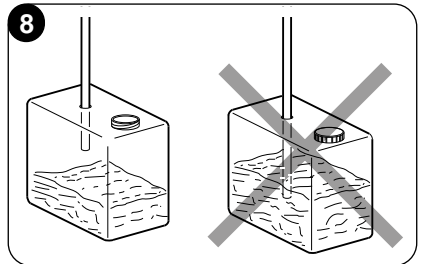
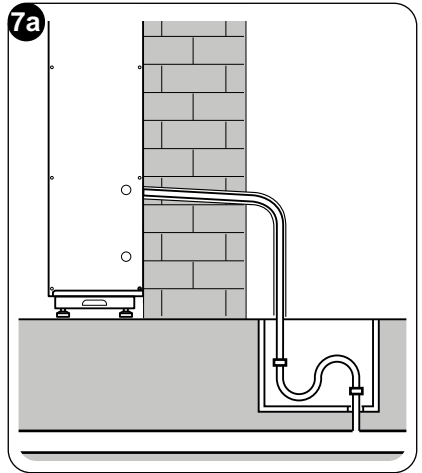
DE - 19

UNICO VERTICAL R32



- Sollte die Leitung in einem Abwasserkansystem münden, ist ein Siphon vor der Einleitung des Schlauchs in den Hauptabfluss auszuführen. Dieser Siphon muss sich mindestens 300 mm unter der Mündung des Gerätes befinden (Abb. 7a).
- Führt die Ablaufleitung in einen Behälter (Tank o. ä.), ist zu vermeiden, dass dieser Tank hermetisch abgedichtet ist und vor allem, dass die Ablaufleitung im Wasser eingetaucht bleibt (siehe Abb. 8).
- Die Bohrung (J) für den Durchgang des Kondenswasserschlauches muss stets ein Gefälle nach außen aufweisen (siehe Abb. 9).

Die exakte Position für die Anbringung der Schlauchmündung in Bezug auf das Gerät ist auf der Bohrschablone festgelegt.



**In diesem Fall ist darauf zu achten, dass das ausströmende Wasser keine Schäden an Gegenständen verursacht oder zu Körperverletzungen führt. Während der Wintermonate kann dieses Wasser auf der Außenseite des Gebäudes zu einer Eisschicht gefrieren.**



**Wenn die Kondenswasserablaufleitung angeschlossen wird, darauf achten, dass der Schlauch nicht zerdrückt wird.**



**Im Fall des Winterbetriebs bei Temperaturen gleich oder unter 0°C, muss, zur Gewährleistung der Drainage, sichergestellt sein, dass der Ablassschlauch vor Frost geschützt ist.**



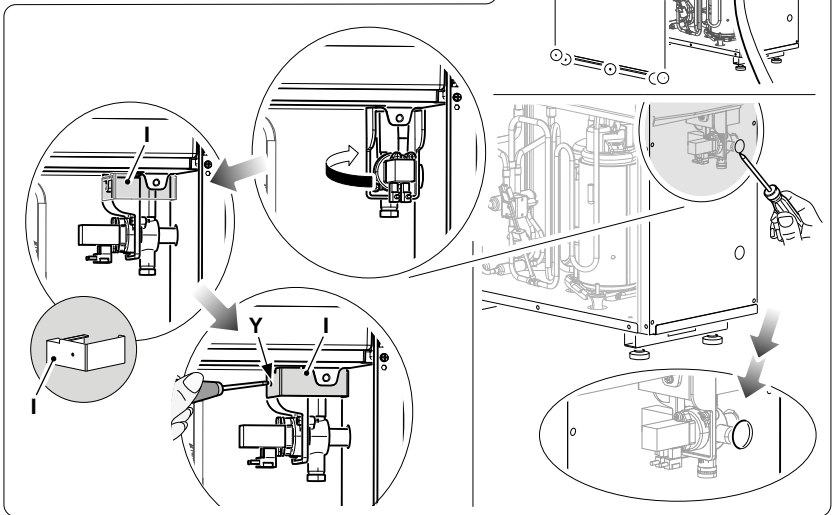
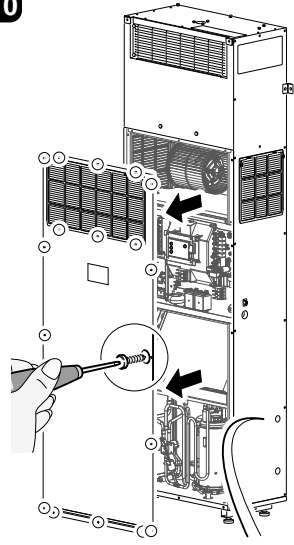


**Das Gerät ist bereits mit einem Heizelement zum Abtauen ausgestattet, das unter der Ablaufwanne installiert wird.**

### 2.5.3 -Einrichten des seitlichen Kondensatablaufs (Abb. 10)

- Die 19 Schrauben der Frontplatte entfernen.
- Die Frontplatte herausnehmen.
- Das vorgestanzte Loch der rechten Platte öffnen.
- Die Schraube herausnehmen und das Kondensatventil vorsichtig ausbauen.
- Mit einer Schraube das Kondensatventil an der Halterung (I) befestigen.
- Das Kondensatventil anschließen und die Halterung mit einer Schraube (Y) befestigen.
- Die Frontplatte wieder anbringen.
- Wie in Abs. 2.5.2 beschrieben verfahren.

10



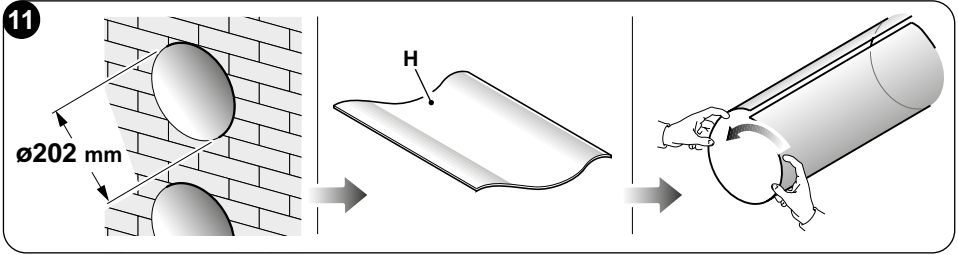
### 2.5.4 -Montage der Luftleitkanäle und Außenroste

- Nach der Vornahme der Bohrungen (mittels Kernbohrgerät), in diese die mit der Klimaanlage gelieferte Kunststoffolie (H) einlegen (Abb. 11). Von Blatt (H) ein

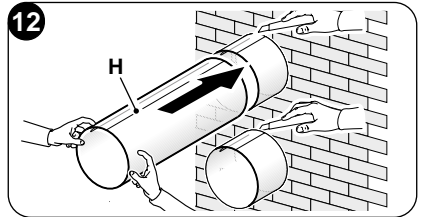


**Die Bögen müssen 25 mm kürzer als die Wand sein.**



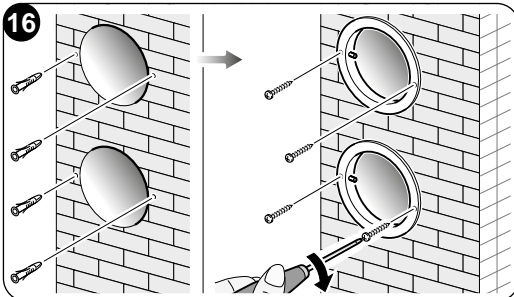
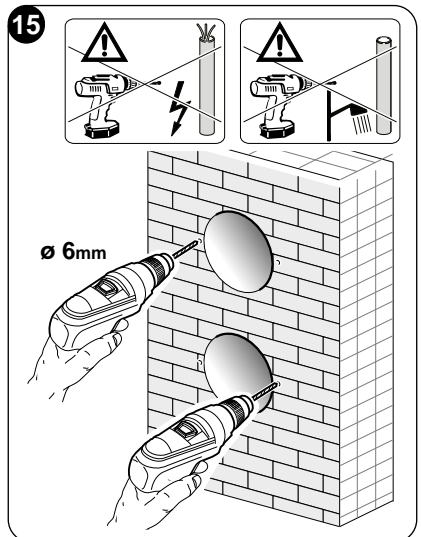
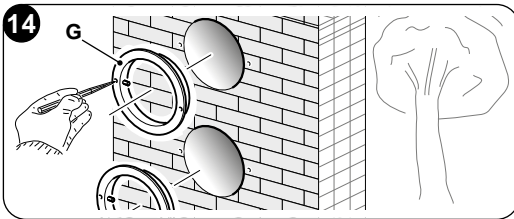
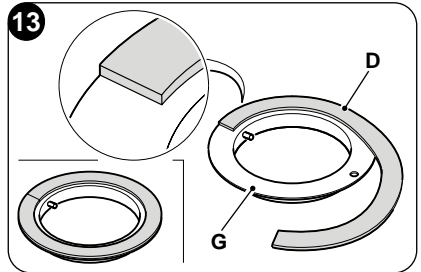


- Stecken Sie die Kunststoffolie (H) zusammen und führen Sie sie in die Öffnung. Achten Sie dabei auf die Nahtstelle, **welche stets nach oben gerichtet sein muss** (Abb. 11). Die Rohre (H) können mit einer Säge abgelängt werden (Abb. 11 - 12).



Die Außenluftgitter sind wie folgt beschrieben zu positionieren:

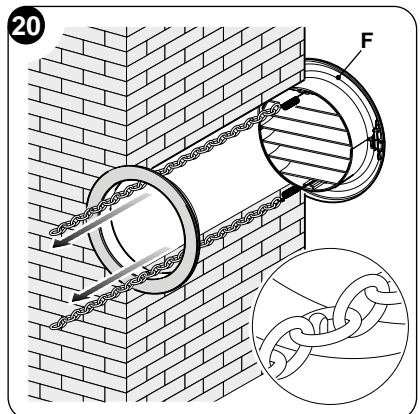
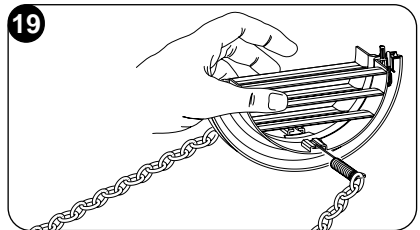
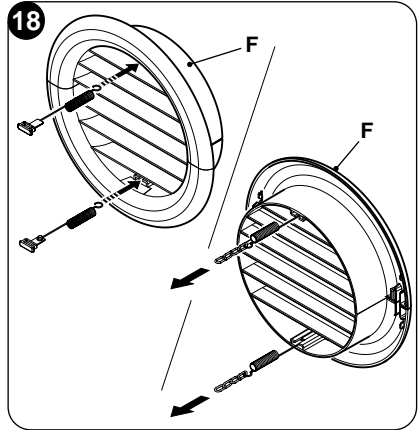
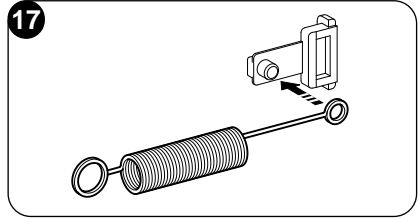
- Bringen Sie am Wandflansch (G) die Dichtung (D) an lassen Sie diese dabei mit dem Außenrand des Flansches bündig abschließen 13.
- Befestigen Sie die beiden Flansche unter Verwendung zweier Dübel von 6 mm Durchmesser mit den beiden Befestigungsbohrungen in horizontaler Richtung (Abb. 14 - 15 - 16).



- c. Die kleine mit langem Schaft versehene Öse der Feder auf den Stift des Stöpsels schieben (bei beiden Komponenten) (Abb.17).
- d. Die zwei (mit Feder versehene) Endstücke durch die Vorderseite des Außenluftgitters hindurch in die dafür vorgesehenen Aussparungen einführen, einrasten lassen (Abb. 18) und die zwei Ketten in die große Öse der Feder einhängen.
- e. Mit einer Hand die zwei am Außenluftgitter befestigten Ketten umfassen;
- f. Mit der freien Hand die Außenroste an der Knicklinie umbiegen und dabei die Finger zwischen die einzelnen Rippen einführen (Abb.19).
- g. Den Arm in das Rohr einführen, bis sich das Außenluftgitter vollkommen im Freien befindet.
- h. Das Gitter erneut öffnen, wobei darauf zu achten ist, dass die Finger nicht aus den Rippen gezogen werden.
- i. Das Gitter so drehen, dass die Rippen horizontal ausgerichtet und nach unten geneigt sind.
- l. Spannen Sie die Feder durch Ziehen der Kette an und hängen Sie den Ring der Kette am Zapfen des inneren Rohrdurchgangsflansches ein (Abb. 20).
- m. Schneiden Sie die überschüssigen Kettenglieder mit einer Schneidzange ab.

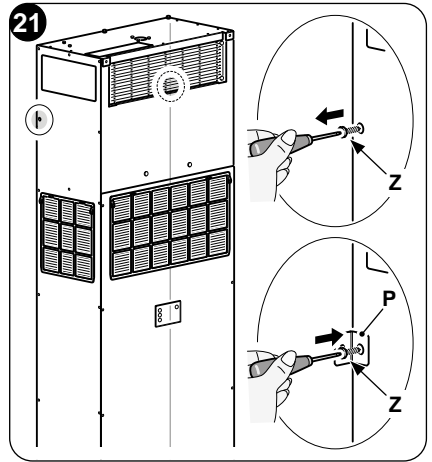


**Es dürfen nur die mitgelieferten Roste beziehungsweise Roste (F), welche dieselben Eigenschaften gewährleisten, verwendet werden.**



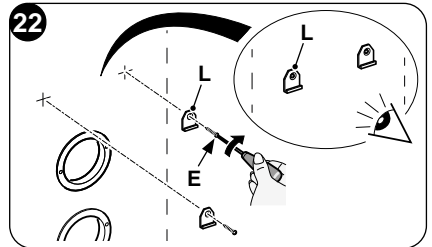
## 2.5.5 -Positionierung des Geräts auf dem Ankerbügel

Bei einer Installation des Geräts ohne Verkleidung (UNICO VERTICAL-NK 35HP EVAN-EVANX) die 2 Befestigungsbügel (P) an den Geräteseiten anbringen, um zu verhindern, dass das Gerät während seines Normalbetriebs herunterfällt. Die Schrauben (Z) entfernen, die Befestigungsbügel (P) anbringen und mit den 2 Schrauben (Z) am Gerät befestigen (Abb. 21).

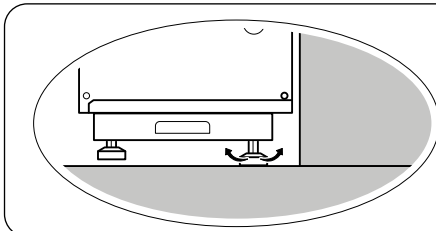
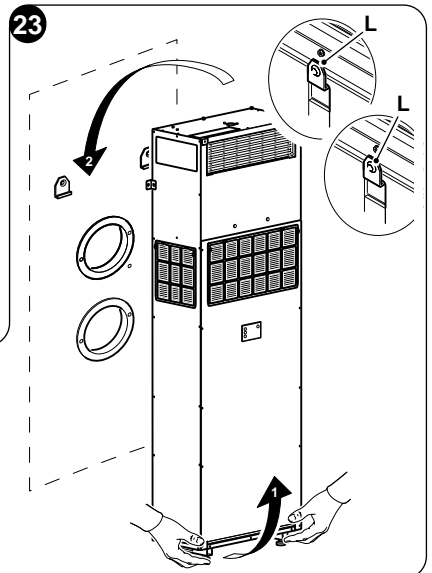


Die Montagebügel (L) mit den mitgelieferten Wandbefestigungsschrauben (E) durch die 2 zuvor gebohrten Löcher (siehe Abb. 6) an der Wand befestigen (Abb. 22). Sicherstellen, dass die Montagebügel fest an der Wand verankert sind. Wie folgt verfahren:

- Sicherstellen, dass die Befestigungsbügel sicher an der Wand verankert sind (Abb. 22).
- Das Gerät in die Nähe der Wand transportieren und die Ablaufleitung verlegen.

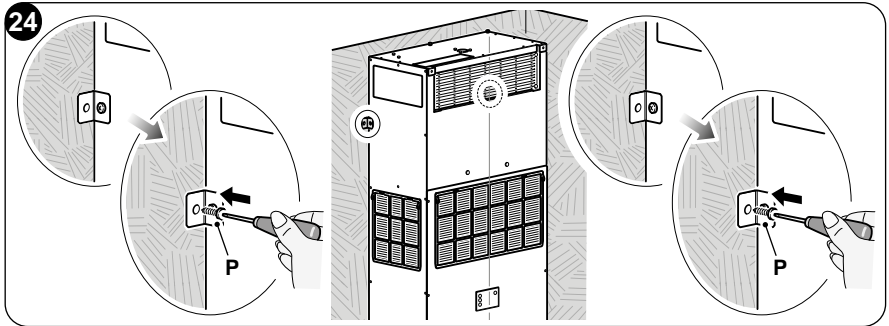


- Das Gerät an den beiden Seiten des Sockels festhalten und anheben, um es in die Bügel zu hängen (Abb. 23, Bez. L). Den unteren Teil des Geräts leicht nach vorne zum Körper neigen, damit es leichter in die Halterung eingehängt werden kann.

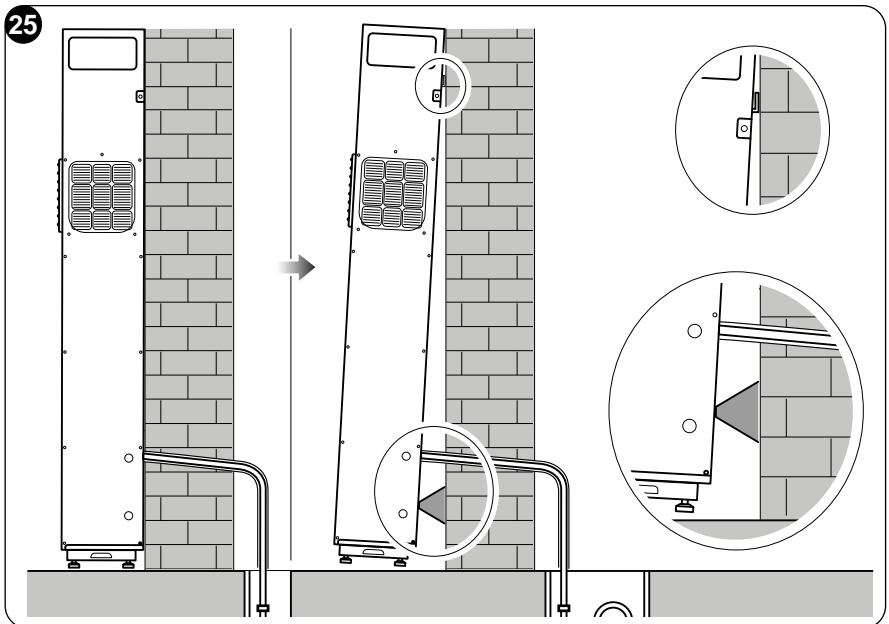




- d. Die Befestigungsbügel (P) an den Seiten des Geräts mit 2 Schrauben an der Wand befestigen (Abb. 24).



- e. Zur Herstellung des elektrischen Anschlusses und Befestigung der Kondensatablaufleitung einen Keil zwischen dem Gerät und der Wand platzieren (siehe Abb. 25).



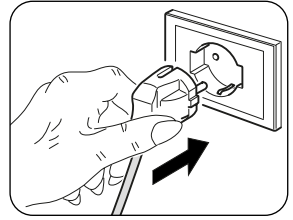
- f. Nach Abschluss der Arbeiten sorgfältig prüfen, ob sich an der Rückseite des Geräts Lücken befinden. Insbesondere in dem Bereich, in dem die Kondensatorluft in das Gerät eintritt bzw. daraus austritt, muss die Isolierdichtung fest an der Wand anliegen.



## 2.6 - ELEKTRISCHER ANSCHLUSS

Das Gerät ist mit einem Stromkabel mit Stecker ausgestattet (Anschluss vom Typ Y).

Bei Verwendung einer Steckdose in der Nähe des Geräts muss nur der Stecker eingeführt werden.



***Vor dem Anschluss der Klimaanlage sind folgende Bedingungen sicherzustellen:***

- ***Die Spannungs- und Frequenzwerte der Stromversorgung stehen in Übereinstimmung mit den Angaben auf dem Typenschild des Gerätes.***
- ***Die Versorgungsleitung ist mit einem wirksamen Erdschluss ausgestattet und korrekt für die maximale Stromaufnahme des Klimagerätes bemessen (Mindestkabelquerschnitt gleich 1,5 mm<sup>2</sup>).***
- ***Das Gerät wird ausschließlich über eine zum mitgelieferten Stecker passende Steckdose gespeist.***



***Die eventuelle Auswechslung des Versorgungskabels ist ausschließlich durch den technischen Kundendienst von autorisiert oder Personal mit entsprechender Qualifikation auszuführen.***



***Am Stromnetz des Gerätes ist eine geeignete allpolige Trennvorrichtung in Übereinstimmung mit den nationalen Installationsregeln vorzusehen. In jedem Fall ist es notwendig sicherzustellen, dass die elektrische Stromversorgung mit einer geeigneten Erdung und angemessenen Schutzvorrichtungen gegen Überlasten und/oder Kurzschlüsse ausgestattet ist (es empfiehlt sich eine verzögerte Schmelzsicherung vom Typ 16 AT oder andere Vorrichtung mit gleichwertigen Funktionen).***

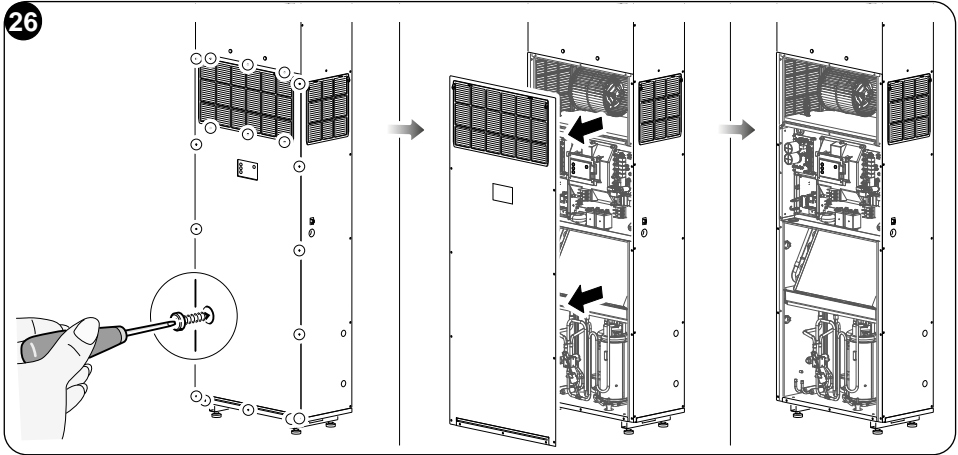


- ***Der oben aufgeführte Eingriff ist von Fachpersonal im Besitz der gesetzlich vorgesehenen Befähigung auszuführen.***
- ***Um jegliche Gefahr von Stromschlägen zu vermeiden, muss der Hauptschalter vor der Vornahme von elektrischen Anschlüssen und jedem Wartungseingriff am Gerät getrennt werden.***
- ***Ein separater Stromkreis wird empfohlen, ist jedoch, außer bei Vorgaben durch lokale, staatliche oder nationale Vorschriften, nicht zwingend erforderlich.***
- ***Nur eine einzelne Steckdose verwenden.***

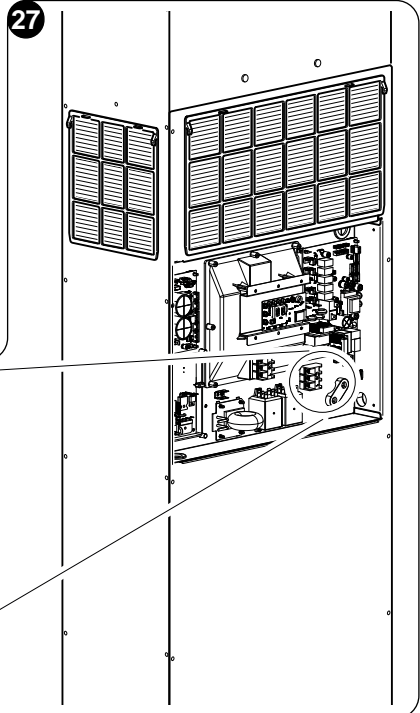


Um das Versorgungskabel auszutauschen, wie folgt, vorgehen:

- a. Die Verkleidungen abnehmen (falls vorhanden).
- b. Die Schrauben aus der Frontplatte lösen (Abb. 26).
- c. Die Frontplatte herausnehmen.



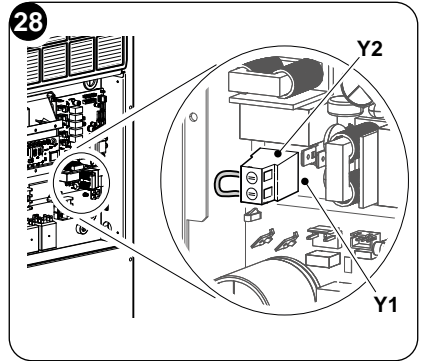
- d. Die Klemme der Kabeldurchführung (J1) und die Schrauben der Kabelbefestigung an der Klemmleiste (J2) abschrauben (Abb. 27).
- e. Das vorhandene Kabel herausziehen und das neue Kabel auf dem gleichen Weg einführen.
- f. Die drei Kabelpole an der Klemmenleiste (J2) blockieren und die Schrauben anziehen.
- g. Das Kabel mit der Klemme blockieren (J1).
- h. Die Frontplatte wieder anbringen.



## 2.7 - KONFIGURIERUNG ENERGY BOOST/SYSTEM ENABLE



Der auf der Klemme der Hauptplatine (Y1) befindliche Eingang (Y2) kann verwendet werden, um die Funktionen **ENERGY BOOST** oder **SYSTEM ENABLE** des Klimageräts zu aktivieren (Abb. 28).



Bei der Konfiguration des Kontakts Energy boost oder System enable zeigt das Display **PI** an. Der Parameter kann einen Wert von -5 bis +5 aufweisen.

Zum Aufrufen des Parameters **PI** wie folgt verfahren:

- Das Klimagerät einschalten und sicherstellen, dass es in den Standby-Modus geschaltet ist.
- Am Bedienfeld die Taste **MODE** länger als 10 Sekunden drücken, bis ein akustisches Signal ertönt.
- Am Display wird der Parameter **P0** angezeigt.
- Die Taste **MODE** loslassen und die Taste **+** oder **-** drücken, bis der Parameter **PI** ausgewählt wird.
- Die Taste **MODE** 2 Sekunden drücken und dann loslassen.
- Die Taste **+** oder **-** drücken, um die gewünschte Konfiguration wie folgt auszuwählen:
  - Mit dem Wert **PI = 0**, funktioniert der Eingang als **SYSTEM ENABLE**.  
Öffnet sich der Kontakt, wird das Klimagerät in den Stand-by-Modus versetzt. Schließt sich der Kontakt, stellt das Klimagerät den vorherigen Betriebszustand wieder her.
  - Mit dem Wert **PI ≠ 0**, funktioniert der Eingang als **ENERGY BOOST**.  
*Werte < 0 verringern die Tset in Cooling*, indem sie die Leistung des Geräts erhöhen (beträgt zum Beispiel Tset=24°C und Energy boost = -3°C, funktioniert das Gerät, wie wenn Tset 21°C betrüge)  
*Werte > 0 erhöhen die Tset in Heating*, indem sie die Leistung des Geräts erhöhen (beträgt zum Beispiel Tset=24°C und Energy boost = 3°C, funktioniert das Gerät, wie wenn Tset 27°C betrüge)
- Zum Bestätigen der ausgewählten Parameter die Taste **MODE** 2 Sekunden drücken und dann loslassen. Um den Vorgang abzubrechen, die Einschalttaste (Power) drücken. Wenn 15 Sekunden keine Taste betätigt wird, werden die Parameter nicht bestätigt, und der Vorgang wird abgebrochen.
- Nachdem die Parameter bestätigt wurden, zeigt das Display den Parameter **PI**. Zum Verlassen des Konfigurationsmenüs die Einschalttaste (Power) drücken.

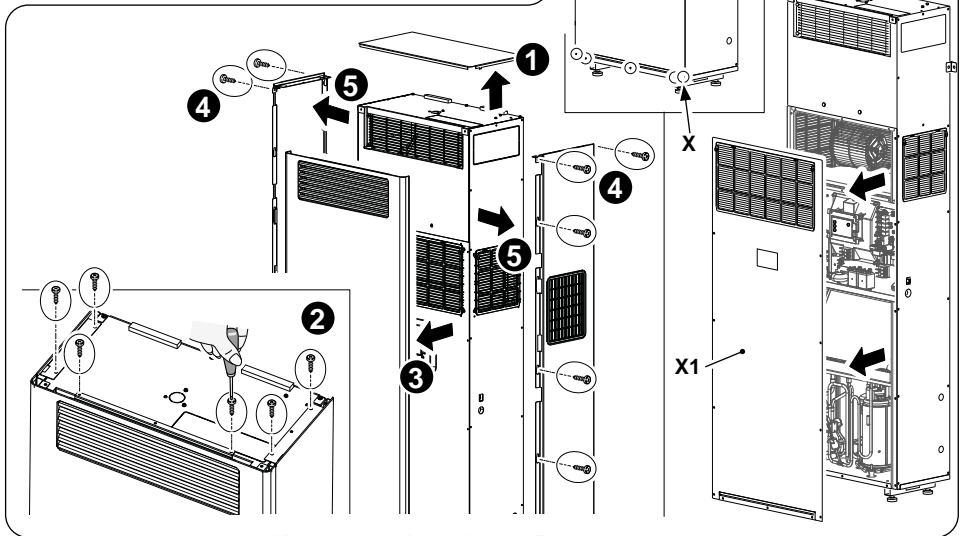




**Vor dem Durchführen von Wartungs- und Reinigungsmaßnahmen stets sicherstellen, dass die Anlage unter Verwendung der Fernbedienung ausgeschaltet wurde und der Versorgungsstecker: der Anlage ausgesteckt wurde (bzw. dass der vorgeschaltete Haupttrennschalter auf „0“ OFF steht).**

Um das Gerät bei Aktivierung einer der beiden Funktionen zu konfigurieren, wie folgt vorgehen:

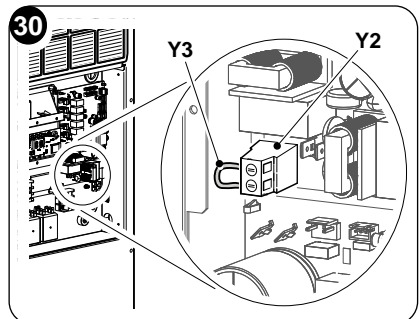
- Die Verkleidungen abnehmen (falls vorhanden).
- Die Schrauben (X) aus der Frontplatte lösen (Abb. 29).
- Die Frontplatte (X1) abnehmen (Abb. 29).



- Von der Schraubklemme (Y2) die mitgelieferte Brücke (Y3) entfernen (Abb. 30).
- Die Schaltanlage schließen.
- Die Frontplatte des Geräts wieder anbringen. Dieser Eingang muss über einen potentialfreien Kontakt gesteuert werden.



**Ein nicht längeres Kabel als 10 m verwenden.**



Zum Aufrufen des Parameters **P2** wie folgt verfahren:

- a. Das Klimagerät einschalten und sicherstellen, dass es in den Standby-Modus geschaltet ist.
- b. Am Bedienfeld die Taste **MODE** länger als 10 Sekunden drücken, bis ein akustisches Signal ertönt.
- c. Am Display wird der Parameter **P0** angezeigt.
- d. Die Taste **MODE** loslassen und die Taste **+** oder **-** drücken, bis der Parameter **P2** ausgewählt wird.
- e. Die Taste **MODE** 2 Sekunden drücken und dann loslassen.
- f. Die Taste **+** oder **-** drücken, um die gewünschte Konfiguration wie folgt auszuwählen:
  - Parameter **nc**- Öffner (Standardauswahl): Wenn sich der Kontaktschalter öffnet, führt das Gerät die gewählte Funktion aus (angezeigt durch Parameter **PI**). Bei geschlossenem Kontakt wird das Gerät im vorherigen Betriebsmodus neu gestartet.
  - Parameter **no**- Schließer: Wenn sich der Kontaktschalter schließt, führt das Gerät die gewählte Funktion aus (angezeigt durch Parameter **PI**). Bei geöffnetem Kontakt wird das Gerät im vorherigen Betriebsmodus neu gestartet.
- g. Zum Bestätigen der ausgewählten Parameter die Taste **MODE** 2 Sekunden drücken und dann loslassen. Um den Vorgang abzubrechen, die Einschalttaste (Power) drücken. Wenn 15 Sekunden keine Taste betätigt wird, werden die Parameter nicht bestätigt, und der Vorgang wird abgebrochen.
- h. Nachdem die Parameter bestätigt wurden, zeigt das Display den Parameter **P2**. Zum Verlassen des Konfigurationsmenüs die Einschalttaste (Power) drücken.

## 2.8 - KONFIGURIERUNG DER MASSEINHEIT DER TEMPERATUR

### Konfiguration der Maßeinheit über Fernbedienung:

- a. Die Tasten **B6** und **B7** gleichzeitig drücken.

### Konfiguration der Maßeinheit über Display:

- a. Das Klimagerät einschalten und sicherstellen, dass es in den Standby-Modus geschaltet ist.
- b. Am Bedienfeld die Taste **MODE** länger als 10 Sekunden drücken, bis ein akustisches Signal ertönt.
- c. Am Display wird der Parameter **P0** angezeigt.
- d. Die Taste **MODE** loslassen und die Taste **+** oder **-** drücken, bis der Parameter **P3** ausgewählt wird.
- e. Die Taste **MODE** 2 Sekunden drücken und dann loslassen.
- f. Die Taste **+** oder **-** drücken, um die gewünschte Konfiguration wie folgt auszuwählen:
  - Bei einem °C-Wert ist die Maßeinheit metrisch (Celsius).
  - Bei einem °F-Wert ist die Maßeinheit angloamerikanisch (Fahrenheit).
- g. Zum Bestätigen der ausgewählten Parameter die Taste **MODE** 2 Sekunden drücken und dann loslassen. Um den Vorgang abzubrechen, die Einschalttaste



(Power) drücken. Wenn 15 Sekunden keine Taste betätigt wird, werden die Parameter nicht bestätigt, und der Vorgang wird abgebrochen.

- h. Nachdem die Parameter bestätigt wurden, zeigt das Display den Parameter **P3**. Zum Verlassen des Konfigurationsmenüs die Einschalttaste (Power) drücken. Die Konfiguration der Maßeinheit wird im Gerät gespeichert, um die Auswahl nach jedem Ausschalten wiederherzustellen.

## 2.9 - KONFIGURIERUNG WÄRMEPUMPE / NUR KALT / NUR WARM

- a. Das Klimagerät einschalten und sicherstellen, dass es in den Standby-Modus geschaltet ist.
- b. Am Bedienfeld die Taste **MODE** länger als 10 Sekunden drücken, bis ein akustisches Signal ertönt.
- c. Am Display wird der Parameter **P0** angezeigt.
- d. Die Taste **MODE** loslassen und die Taste **+** oder **-** drücken, bis der Parameter **P4** ausgewählt wird.
- e. Die Taste **MODE** 2 Sekunden drücken und dann loslassen.
- f. Die Taste **+** oder **-** drücken, um die gewünschte Konfiguration wie folgt auszuwählen:
  - Um das Gerät in den Kühl- und Heizmodus zu schalten, die Konfiguration „**HP**“ auswählen (Wärmepumpe).
  - Um das Gerät nur in den Kühlmodus zu schalten, die Konfiguration „**CO**“ auswählen (nur Kühlbetrieb).
  - Um das Gerät nur in den Heizmodus zu schalten, die Konfiguration „**HO**“ auswählen (nur Heizbetrieb).
- g. Zum Bestätigen der ausgewählten Parameter die Taste **MODE** 2 Sekunden drücken und dann loslassen. Um den Vorgang abzubrechen, die Einschalttaste (Power) drücken. Wenn 15 Sekunden keine Taste betätigt wird, werden die Parameter nicht bestätigt, und der Vorgang wird abgebrochen.
- h. Nachdem die Parameter bestätigt wurden, zeigt das Display den Parameter **P4**. Zum Verlassen des Konfigurationsmenüs die Einschalttaste (Power) drücken.



**Wenn das Gerät in den CO-Modus geschaltet wird, den Notablauf verwenden.**

## 3 - BETRIEBSEINSTELLUNG FÜR GERÄTE MIT ELEKTRISCHEN HEIZUNGEN



**Dieser Absatz gilt nur für Modelle mit integrierter elektrischer Heizung. Dieser Eingriff darf nur von Fachpersonal durchgeführt werden.**

Sollte das Gerät mit elektrischen Heizungen ausgestattet sein, werden diese automatisch als zusätzliche Wärmequelle für den Kompressor aktiviert, wenn das Gerät bei niedrigen Außentemperaturen betrieben wird.



Wenn die elektrischen Heizungen in Betrieb sind, leuchtet am Display eine orange Kontrollleuchte (LED3).

Standardmäßig wird das Gerät mit einer Schalttemperatur (Übergangstemperatur von Heizbetrieb mit Kompressor zu Heizbetrieb mit elektrischen Heizungen) von 4 °C geliefert.

Der Betrieb des Geräts mit elektrischen Heizungen und die Schalttemperatur können vor Ort mit dem Menü S1 eingestellt werden.

Zum Aufrufen des Menüs S1:

- a. Sicherstellen, dass das Gerät korrekt mit Strom versorgt wird und angeschlossen ist; ferner muss es in den Standby-Modus gestellt sein.
- b. Am Display die Taste **MODE** 8 Mal drücken, um den Einrichtmodus aufzurufen. Am Display werden zwei Alarmtöne ausgegeben, und S0 wird angezeigt.
- c. Mit den Tasten **+** und **-** den Parameter S1 auswählen.
- d. Die Taste **MODE** für 2 Sekunden drücken und dann loslassen, um das Menü S1 aufzurufen.
- e. Mit den Tasten **+** und **-** durch das Menü S1 navigieren und eine der folgenden Optionen auswählen:
  - **EIN (ON)**: Elektrische Heizung immer eingeschaltet; der Heizmodus wird immer und ausschließlich von den elektrischen Heizungen und niemals vom Kompressor gesteuert
  - **5-55**: Wert der externen Schalttemperatur (in °F) zwischen dem Kompressor und den elektrischen Heizungen. Standardmäßig wird das Gerät mit einer Schalttemperatur von 4 °C (40 °F) geliefert. Es ist möglich, die Schalttemperatur für Werte von -15 °C (5 °F) bis 13 °C (55 °F) in Stufen von jeweils 5 °F zu ändern. Nachfolgend die Umrechnungstabelle von °F in °C:

°F	°C
5	-15
10	-12
15	-9
20	-7
30	-1

°F	°C
35	2
40	4
45	7
50	10
55	13

- **AUS (OFF)**: Elektrische Heizung immer ausgeschaltet; der Heizmodus wird immer und ausschließlich vom Kompressor gesteuert.
- f. Zum Bestätigen des ausgewählten Parameters die Taste **MODE** 2 Sekunden drücken und dann loslassen.
  - g. Nachdem der Parameter bestätigt wurde, zeigt das Display den Parameter S1.
  - h. Zum Verlassen des Einrichtmodus die Taste **STANDBY** drücken. Nach einer Inaktivität von 20 Sekunden verlässt das Gerät automatisch den Einrichtmodus.







<b>0 - INFORMACIONES GENERALES</b> .....	<b>2</b>
0.1 - SIMBOLOGÍA.....	2
0.2 - PICTOGRAMAS INFORMATIVOS.....	2
0.3 - ADVERTENCIAS GENERALES.....	4
0.4 - NOTAS SOBRE LOS GASES FLUORADOS.....	7
0.5 - USO PREVISTO.....	11
0.6 - ZONAS DE RIESGO.....	11
<b>1 - DESCRIPCIÓN DEL APARATO</b> .....	<b>12</b>
1.1 - LISTA DE COMPONENTES SUMINISTRADOS DE SERIE.....	12
1.2 - ALMACENAMIENTO.....	13
1.3 - RECEPCIÓN Y DESEMBALAJE.....	13
<b>2 - INSTALACIÓN</b> .....	<b>14</b>
2.1 - MODO DE LA INSTALACIÓN.....	14
2.2 - DIMENSIONES Y CARACTERÍSTICAS DEL LOCAL EN EL CUAL SE DEBE INSTALAR EL ACONDICIONADOR.....	14
2.3 - ELECCIÓN DE LA POSICIÓN DE LA UNIDAD.....	14
2.4 - MODOS DE INSTALACIÓN.....	16
2.4.1 - Instalación independiente (fig.2a).....	16
2.4.2 - Instalación empotrada (fig.2b).....	17
2.5 - MONTAJE DE LA UNIDAD.....	17
2.5.1 - Taladrado de la pared.....	17
2.5.2 - Preparación de la descarga de condensación.....	19
2.5.3 - Instalación de la descarga lateral de condensados (fig.10).....	21
2.5.4 - Montaje de los conductos de aire y de las rejillas externas.....	21
2.5.5 - Posicionamiento del dispositivo en el soporte de anclaje.....	24
2.6 - CONEXIÓN ELÉCTRICA.....	26
2.7 - CONFIGURACIÓN ENERGY BOOST/SYSTEM ENABLE.....	28
2.8 - CONFIGURACIÓN UNIDAD DE MEDIDA DE LA TEMPERATURA.....	30
2.9 - CONFIGURACIÓN BOMBA DE CALOR / SÓLO ENFRIAMIENTO / SÓLO CALENTAMIENTO.....	31
<b>3 - AJUSTE DEL FUNCIONAMIENTO DE LA UNIDAD CON RESISTENCIA ELÉCTRICA</b> .....	<b>31</b>



## DESGUACE

Este símbolo sobre el producto o su embalaje, indica que el mismo no puede ser tratado como residuo doméstico habitual, sino debe ser entregado en un punto de recogida para el reciclado de aparatos eléctricos y electrónicos. Con su contribución para el desguace correcto de este producto, protegerá el medio ambiente y la salud de sus prójimos. Con un desguace erróneo, se pone en riesgo el medio ambiente y la salud. Otras informaciones sobre el reciclado de este producto las obtendrá de su ayuntamiento, recogida de basura o en el comercio donde haya adquirido el producto. Esta norma es válida únicamente para los estados miembros de la UE.



## 0 - INFORMACIONES GENERALES

En primer lugar, deseamos darle las gracias por haber elegido uno de nuestros aparatos. Documento reservado en conformidad con la ley con prohibición de reproducción y transmisión a terceros sin autorización explícita del fabricante.

El aparato puede ser actualizado y, por lo tanto, presentar detalles diferentes a los ilustrados, sin constituir, por ello, perjuicio para los textos contenidos en este manual.

### 0.1 - SIMBOLOGÍA

Los pictogramas presentes en este capítulo permiten suministrar rápidamente y de manera unívoca informaciones necesarias para la correcta utilización de la máquina en condiciones de seguridad.

### 0.2 - PICTOGRAMAS INFORMATIVOS



#### **Servicio**

Indica situaciones en las cuales se debe informar al SERVICE empresarial interno:

**SERVICIO ASISTENCIA TÉCNICA A CLIENTES.**



#### **Índice**

los párrafos precedidos por este símbolo, contienen informaciones y prescripciones muy importantes, particularmente por lo que respecta a la seguridad.

La falta de observación de los mismos puede comportar:

- peligro para la incolumidad de los operadores
- pérdida de la garantía de contrato
- declinación de las responsabilidades de la empresa constructora.



#### **Mano levantada**

Indica acciones que no se deben hacer en absoluto.



#### **TENSIÓN ELÉCTRICA PELIGROSA**

Señala al personal interesado que la operación descrita presenta, si no es realizada respetando las normativas de seguridad, el riesgo de sufrir un choque eléctrico.





## PELIGRO GENÉRICO

Señala al personal implicado que, si la operación descrita no se realiza respetando las normas de seguridad, existe el riesgo de sufrir daños físicos.



## PELIGRO

Señala que el aparato utiliza refrigerante inflamable. Si sale refrigerante y se expone a una fuente de ignición externa, existe el riesgo de incendio.



## PELIGRO DE FUERTE CALOR

Señala al personal implicado que, si la operación descrita no se realiza respetando las normas de seguridad, existe el riesgo de sufrir quemaduras a causa del contacto con componentes a temperatura elevada.



## NO CUBRIR

Señala al personal implicado que está prohibido cubrir el aparato para evitar que se recaliente.



## ATENCIÓN

- Señala que este documento se tiene que leer con atención antes de instalar y/o utilizar el aparato.



- Señala que este documento se debe leer cuidadosamente antes de cualquier operación de mantenimiento y/o limpieza.



## ATENCIÓN

- Señala que puede haber información adicional en manuales adjuntos.
- Indica que se encuentra disponible información en el manual de uso o en el manual de instalación.



## ATENCIÓN

Indica que el personal de asistencia debe manejar el aparato ateniéndose al manual de instalación.



### 0.3 - ADVERTENCIAS GENERALES

**CUANDO SE UTILIZAN APARATOS ELÉCTRICOS, PARA REDUCIR EL RIESGO DE INCENDIO, DE DESCARGAS ELÉCTRICAS Y DE PROVOCAR DAÑOS A PERSONAS, ES NECESARIO TOMAR SIEMPRE LAS MEDIDAS DE SEGURIDAD ADECUADAS Y TENER EN CUENTA LOS SIGUIENTES CONSEJOS:**

1. Documento reservado según la ley con prohibición de reproducción o transmisión a terceros sin la expresa autorización de la empresa OLIMPIA SPLENDID. Las máquinas pueden ser actualizadas y por lo tanto presentar detalles distintos respecto a aquellos representados, sin constituir por ello, perjuicio para los textos contenidos en el presente manual.
2. Leer atentamente el presente manual antes de realizar cualquier tipo de operación (instalación, mantenimiento, uso) y abstenerse escrupulosamente a todo lo que se encuentra descrito en cada uno de los capítulos.
3. Dé a conocer las presentes instrucciones a todo el personal que participe en el transporte y la instalación de la máquina.
4. La empresa constructora no asume ninguna responsabilidad por daños en personas o cosas que deriven de la falta de observación de las normas contenidas en el presente manual.
5. La empresa constructora se reserva el derecho de aportar modificaciones en cualquier momento en los propios modelos, manteniendo, sin embargo, las características esenciales descritas en el presente manual.
6. La instalación y el mantenimiento de equipos para la climatización como el presente, podrían resultar peligrosos ya que en el interior de dichos equipos se hayan presentes un gas refrigerante bajo presión y componentes eléctricos bajo tensión.  
Por lo tanto la instalación, la primera puesta en marcha y las sucesivas fases de mantenimiento tienen que ser realizadas exclusivamente por personal autorizado y cualificado.
7. Si las instalaciones son llevadas a cabo sin respetar las advertencias indicadas en el presente manual y la utilización no observa los límites de temperatura prescritos decae automáticamente la garantía.
8. El ordinario mantenimiento de los filtros y la limpieza general externa pueden ser realizadas incluso por el usuario, ya que no comportan operaciones dificultosas o peligrosas.
9. Durante el montaje, y en cada operación de mantenimiento, es necesario observar las precauciones citadas en el presente manual,



y en las etiquetas colocadas en el interior de los equipos, así como adoptar todo tipo de precaución sugerida por el sentido común y por las Normativas de Seguridad vigentes en el lugar de instalación.



10. Es necesario llevar puestos guantes y gafas de protección para realizar intervenciones en la parte refrigerante de los equipos.



11. Los climatizadores **NO DEBEN** ser instalados en ambientes con presencia de gas inflamables, gas explosivos, en ambientes muy húmedos (lavanderías, invernaderos, etc.), o en locales donde se encuentren otras maquinarias que generen una fuerte fuente de calor.



12. En caso de sustitución de componentes utilizar exclusivamente repuestos originales OLIMPIA SPLENDID.



13. **IMPORTANTE!** Para prevenir cualquier riesgo de electrocución, es imprescindible desconectar el enchufe de la toma de corriente antes de efectuar conexiones eléctricas y cada operación de limpieza y/o mantenimiento en los aparatos.



14. Los rayos, los automóviles cercanos y los teléfonos móviles pueden causar un mal funcionamiento de las unidades. Si esto sucede, desconectelas por algunos segundos y, luego, vuelva a iniciar el acondicionador.



15. En los días de lluvia se recomienda desconectar la alimentación eléctrica para evitar daños provocados por rayos.



16. Si la unidad no se utiliza por un período prolongado o si no hay nadie en la habitación climatizada, se recomienda desconectar la alimentación eléctrica para evitar accidentes.



17. No utilice detergentes líquidos o corrosivos para limpiar la unidad ni pulverice agua u otros líquidos en ella, ya que estos productos pueden dañar los componentes de plástico o, incluso, provocar descargas eléctricas.



18. No moje la unidad interior ni el mando a distancia. Podrían producirse cortocircuitos o incendios.












19. Si observa algo extraño durante el funcionamiento (como ruido inusual, mal olor, humo, aumento anómalo de la temperatura, dispersiones eléctricas, etc.), desconecte inmediatamente la alimentación eléctrica. Contacte con el distribuidor local.

20. No deje el acondicionador en funcionamiento por períodos prolongados si la humedad es elevada y hay puertas o ventanas abiertas. La humedad podría condensarse y mojar o dañar los muebles.



21. No conecte ni desconecte la clavija de alimentación durante el funcionamiento. Riesgo de incendio o descargas eléctricas.



-  22. No toque el aparato con las manos mojadas cuando está en funcionamiento. Riesgo de incendio o descargas eléctricas.
-  23. No coloque el calentador u otros aparatos cerca del cable de alimentación. Riesgo de incendio o descargas eléctricas.
-  24. Preste atención a que el agua no entre en contacto con partes eléctricas. Riesgo de incendio, averías del aparato o descargas eléctricas.
-  25. No abra la rejilla de entrada de aire cuando el aparato esté funcionando. Riesgo de heridas, descargas eléctricas o daños en el aparato.
-  26. No bloquee la entrada ni la salida del flujo de aire; se puede dañar el aparato.
-  27. No introduzca los dedos u otros objetos en la entrada o en la salida del aire cuando el aparato está en funcionamiento.  
Hay partes afiladas y en movimiento que pueden provocar heridas.
28. No beba el agua que sale del aparato.  
No es higiénico y podría provocar serios problemas de salud.
-  29. Si hay pérdidas de gas de otros aparatos, ventile bien la habitación antes de encender el acondicionador.
30. No desmonte ni realice modificaciones en el aparato.
31. Si el aparato se utiliza junto a una estufa, etc., ventile bien el ambiente.
32. No use el aparato para fines diferentes del previsto.
33. Las personas que trabajan o intervienen en un circuito de refrigeración deben poseer un certificado adecuado, expedido por un organismo de evaluación acreditado; este certificado sirve para demostrar que los técnicos disponen de los conocimientos necesarios para manipular de forma segura los refrigerantes y debe ser expedido de conformidad con las especificaciones de evaluación reconocidas por las asociaciones del sector.
34. No libere el gas R32 en la atmósfera: el R32 es un gas fluorado de efecto invernadero con un potencial de calentamiento global (GWP) = 675.
-  35. El aparato descrito en este manual es conforme a las siguientes Normativas Europeas
- ECODSIGN 2009/125/EC, 206/2012/EU
  - ENERGY LABELLING 2012/30/EU, 626/2011/EU
- y sus posibles actualizaciones posteriores.
36. No conecte eléctricamente la unidad hasta cuando no se complete la instalación.
-  37. Prestar atención durante el funcionamiento con resistencias eléctricas activadas: la superficie del aparato podría llegar a 60 °C. Riesgo de quemaduras. Mantener una distancia mínima del



aparato de 200 mm.

38. Durante el montaje y las operaciones de mantenimiento se deben adoptar las precauciones citadas en el presente manual y en las etiquetas situadas en el interior de los aparatos, así como las precauciones que se deriven del sentido común y de las Normativas de Seguridad y de conexión eléctrica vigentes en el lugar de instalación.

#### 0.4 - NOTAS SOBRE LOS GASES FLUORADOS



- Este aparato de climatización contiene gases fluorados. Para información específica sobre el tipo y sobre la cantidad de gas, consulte la placa de datos aplicada en la unidad.
- Las operaciones de instalación, asistencia, mantenimiento y reparación del aparato deben ser efectuadas por un técnico certificado.
- Las operaciones de desmontaje y reciclaje del producto tienen que ser efectuadas por personal técnico certificado.
- Si en la instalación se ha montado un dispositivo de detección de pérdidas, es necesario controlar que no haya pérdidas al menos cada 12 meses.
- Si se controla que no haya pérdidas en la unidad, se aconseja mantener un registro detallado con todas las inspecciones.



- Antes de empezar el trabajo sobre el aparato, es necesario controlar la zona alrededor del aparato para asegurarse de que no existan peligros de incendio ni riesgos de combustión. Para reparar el sistema de refrigeración, es necesario tomar las siguientes precauciones antes de empezar la intervención en el sistema.



**ESTE APARATO DEBE UTILIZARSE ÚNICAMENTE SEGÚN LAS ESPECIFICACIONES INDICADAS EN EL PRESENTE MANUAL. UN USO DIFERENTE DEL ESPECIFICADO PUEDE COMPORTAR GRAVES ACCIDENTES. EL FABRICANTE DECLINA TODA RESPONSABILIDAD POR CUALQUIER DAÑO PERSONAL O MATERIAL OCASIONADO POR EL INCUMPLIMIENTO DE LAS NORMAS ILUSTRADAS EN ESTE MANUAL.**



1. Es necesario delimitar el área alrededor del espacio de trabajo y evitar trabajar en espacios reducidos. Asegure condiciones de trabajo en seguridad controlando el material inflamable.



2. Todo el personal a cargo del mantenimiento y las personas que trabajan en el área circunstante se deben instruir sobre el tipo de trabajo que se va a realizar.





3. La zona se **DEBE** controlar con un detector de fluidos refrigerantes especializado antes y durante el trabajo, de manera que el técnico sea consciente de las atmósferas potencialmente inflamables. Asegúrese de que el aparato de detección de las fugas sea adecuado para el uso con refrigerantes inflamables, entonces de que no produzca chispas y de que sea adecuadamente sellado o intrínsecamente seguro.
4. Los detectores electrónicos de salidas podrían necesitar calibración. Si necesario, calíbrelos en una zona sin fluido refrigerante.
5. Asegúrese de que el detector no sea una potencial fuente de combustión y de que sea adecuado para el fluido refrigerante utilizado. El aparato para la detección se debe configurar a un porcentaje del LFL del fluido refrigerante y se debe calibrar para el fluido refrigerante utilizado; el porcentaje de gas (máximo 25 %) se debe confirmar.
6. Si se sospecha la presencia de una fuga, se deben eliminar todas las llamas abiertas.

En el caso de que se encuentre una fuga de fluido que necesita soldadura, se debe recuperar todo el fluido refrigerante del sistema o aislarlo (a través de válvulas de cierre) en una parte del sistema lejos de la fuga. Luego, haga purgar el nitrógeno sin oxígeno (OFN) en todo el sistema tanto antes como después del proceso de soldadura.



7. En el caso de que sea necesario realizar un trabajo en caliente en el aparato, **ES NECESARIO** disponer de un extintor de polvo o de CO<sub>2</sub>.



8. Para realizar un trabajo que incluye la exposición de tubos que contienen o que contenían un fluido refrigerante inflamable, **NO** utilice una cualquier fuente de combustión.  
Riesgo de incendio o de explosión!
9. Todas las fuentes de combustión (también un cigarrillo encendido) deben mantenerse lejos del lugar en el cual se deben realizar todas las operaciones durante las cuales el fluido refrigerante inflamable podría liberarse en el espacio circunstante.
10. Asegúrese de que el área sea adecuadamente ventilada antes de intervenir dentro del sistema; debe existir un grado continuo de ventilación.



11. **NO** utilice medios diferentes de los recomendados por el productor para acelerar el proceso de descongelación.

12. Antes de cualquier operación, siempre controle que:
  - los condensadores estén descargados. La operación se debe realizar de manera segura para evitar la posibilidad de crear chispas;





- no existan componentes eléctricos con tensión y que los cables no estén expuesto durante la carga, la colección o la purga del sistema;
- haya continuidad en la conexión a tierra.

13. Todas las alimentaciones eléctricas se deben desconectar del aparato en el cual se está trabajando.

En el caso de que sea absolutamente necesario que el aparato tenga una alimentación eléctrica, es necesario posicionar un detector de fugas permanentemente en función en el punto más crítico.



14. Asegúrese de que las juntas y los materiales de sellado no se hayan deteriorado. Posible desarrollo de atmósferas inflamables.



15. No aplique ninguna carga permanente inductiva o de capacidad al circuito sin asegurarse de que esta operación no haga superar la tensión y la corriente permitidas para el aparato en uso.

El aparato para la prueba debe tener valores nominales correctos.



16. Verifique periódicamente que los cable no estén sujetos a desgaste, corrosión, presión excesiva, vibraciones, bordes afilados o cualquier otra situación ambiental adversa.

17. Cuando se intervenga dentro del circuito refrigerante para realizar reparaciones o por alguna otra razón, se deben respetar unos procedimientos convencionales:

- remover el fluido refrigerante;
- purgar el circuito con un gas inerte;
- evacuar;
- purgar una otra vez con un gas inerte;
- abrir el circuito cortando o a través de la soldadura.

18. La carga del fluido refrigerante se debe almacenar en los cilindros de custodia específicos.

El sistema se debe “limpiar” con OFN para hacer la unidad segura. Podría ser necesario repetir este proceso varias veces.

NO utilice aire comprimido u oxígeno para este trabajo.

19. Los cilindros se deben mantener en posición vertical, Sólo utilice cilindros adecuados para la recuperación de fluidos refrigerantes.

Los cilindros deben completarse con una válvula limitadora de presión y con válvulas de apagado asociadas en buenas condiciones.

También se debe disponer de un set de escalas de pesado calibradas.



20. Los tubos se deben equipar con racores para la desconexión y NO deben presentar fugas. Antes de utilizar la máquina de recuperación, verifique que recibió un mantenimiento correcto y que los posibles componentes eléctricos asociados estén cerrados, para prevenir un encendido en caso de fuga de fluido refrigerante.



21. Asegúrese de que el sistema de refrigeración sea conectado a tierra antes de proceder con la carga del sistema con el fluido refrigerante. Etiquete el sistema cuando la carga es completa. Preste particular atención de no sobrecargar el sistema de refrigeración.



22. Antes de proceder con la carga, el sistema debe someterse a la prueba de la presión con OFN y a la prueba de estanqueidad al término de la carga, pero antes de la puesta en marcha. Es necesario realizar una prueba de estanqueidad adicional antes de abandonar el sitio.

23. El fluido refrigerante recuperado se debe restituir al proveedor de fluido en el cilindro de recuperación apropiado, redactando la Nota de Transferencia de los Desechos correspondiente. NO mezcle los fluidos refrigerantes en las unidades de recuperación y, en particular, en los cilindros.

24. Si los compresores y sus aceites se deben quitar, asegúrese de que se hayan vaciado a un nivel aceptable para estar seguros que el fluido refrigerante inflamable no se quede en el lubricante. Este proceso se debe realizar antes que el compresor vuelva a los proveedores. Sólo utilice el calentamiento eléctrico en el cuerpo del compresor para acelerar este proceso.

25. No perforo ni queme la unidad.

26. Los componentes eléctricos que se sean sustituidos DEBEN ser adecuados y correspondientes a las especificaciones del aparato. Cada operación de mantenimiento DEBEN realizarse tal como se describe en este manual. En caso de duda, contacte al productor.

27. Aplique los controles siguientes:

- Que los marcados en la unidad siempre sean visibles y leíbles, de lo contrario se deben corregir;
- Las tuberías o los componentes que contienen DEBEN instalarse en un lugar donde ninguna sustancia pueda corroerlos, a menos que los componentes sean construidos con materiales intrínsecamente resistentes a la corrosión o idóneamente protegidos contra este riesgo.

28. Todo el refrigerante debe recuperarse en seguridad y, además, tomar una muestra de aceite y de refrigerante en el caso de que sea necesaria una análisis antes de la reutilización del refrigerante recuperado. Antes de realizar el procedimiento, aíse el sistema eléctricamente y asegúrese de que:

- los equipos de movimiento mecánico de los cilindros que contienen refrigerante sean disponibles;
- todos los dispositivos de protección individual sean utilizados correctamente;
- el proceso de recuperación sea asistido, en cada momento, por





- una persona competente;
  - los equipos y los cilindros de recuperación sean conformes a los estándares. Vacíe el sistema y, si esto no es posible, realice un colector de manera que sea posible remover el refrigerante. Antes que empiece la recuperación, asegúrese de que el cilindro esté sobre la balanza e inicie la máquina de recuperación trabajando según las instrucciones.
29. NO llene excesivamente los cilindros (el líquido no debe ser superior a 80% del volumen). NO supere, también temporáneamente, la presión máxima de funcionamiento del cilindro. Una vez completado el proceso, tal como es descrito anteriormente, asegúrese de que el equipo y los cilindros sean removidos. Antes de iniciar el aparato, controle que todas las válvulas de aislamiento estén cerradas.
30. El refrigerante recuperado no se debe cargar en un otro sistema de refrigeración a menos que no haya sido limpiado y controlado.
31. Una vez terminada la instalación, controle que no haya una fuga de refrigerante (el líquido refrigerante produce gas tóxico si se expone a la llama).

## 0.5 - USO PREVISTO

- El climatizador tiene que ser utilizado exclusivamente para producir aire caliente o frío (a elección) con el único objetivo de hacer que la temperatura en el ambiente sea confortable.
- Un uso impropio de los aparatos (externo e interno) con posibles daños causados a personas, cosas o animales libera OLIMPIA SPLENDID de toda responsabilidad.

## 0.6 - ZONAS DE RIESGO

- Los climatizadores no se deben instalar en ambientes con gases inflamables o explosivos ni en lugares muy húmedos (lavanderías, invernaderos, etc.); tampoco deben instalarse en locales donde haya otras máquinas que sean una fuerte fuente de calor ni cerca de una fuente de agua salada o sulfurosa.
-  • NO use gases, gasolina u otros líquidos inflamables cerca del climatizador.
- El climatizador no posee un ventilador para introducir aire fresco procedente del exterior dentro del local; por eso, hay que ventilarlo abriendo las puertas y las ventanas.
-  • Instale siempre un interruptor automático y utilice un circuito de alimentación exclusivo.



# 1 - DESCRIPCIÓN DEL APARATO

## 1.1 - LISTA DE COMPONENTES SUMINISTRADOS DE SERIE

Las unidades que componen el sistema de climatización se embalan por separado en embalajes de cartón.

El embalaje puede transportarse en una carretilla elevadora; para levantarlo, utilice las manillas correspondientes.

Antes de proceder al montaje, es oportuno verificar que estén al alcance de la mano.

### A. Aparato UNICOVERTICAL

T1. Mando a distancia

C. Manual de advertencias Unico R32

D. Banda aislante adhesiva (2)

E. Kit tornillos y tacos de fijación

F. Rejillas externas de entrada y salida de aire, con cadenas y kit de instalación de las rejillas (2)

G. Brida interna (2)

H. Hoja para tubos pared (2)

L. Soporte para anclaje a pared

M. Placa de fijación (2)

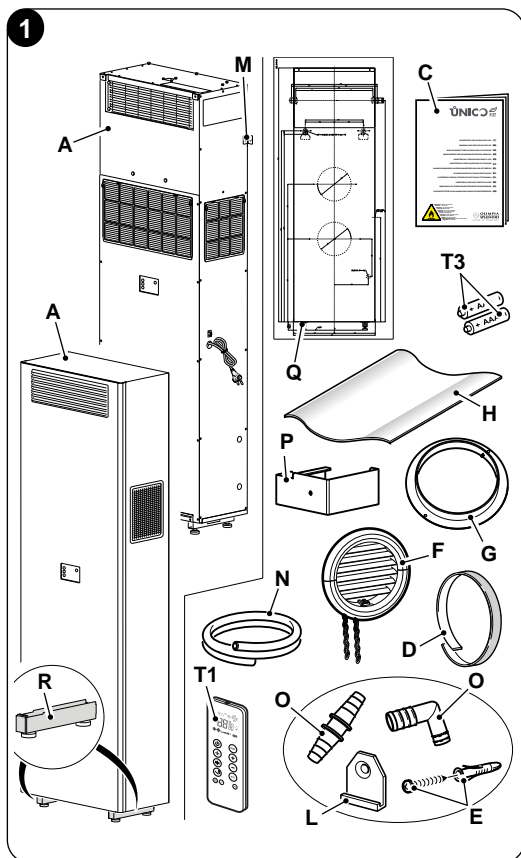
N. Tubo de descarga de la condensación

O. Conexión de la manguera para el drenaje de la condensación

P. Soporte para la rotación de la válvula de condensación

Q. Plantilla

R. Patas de apoyo estéticas





**Las baterías (T3) para el mando a distancia, cantidad 2 - tipo AAA de 1,5V, son componentes necesarios pero suministrados como estándar.**

## 1.2 - ALMACENAMIENTO

Almacenar los paquetes en un ambiente cerrado y protegido de los agentes atmosféricos, aislados del suelo mediante pequeñas traviesas o pallets.



**NO VUELQUE NI PONGA EN POSICIÓN HORIZONTAL EL EMBALAJE.**

## 1.3 - RECEPCIÓN Y DESEMBALAJE

El embalaje está constituido por material adecuado y realizado por personal experto. Las unidades se entregan completas y en perfectas condiciones; sin embargo, para comprobar que no se hayan dañado durante el transporte, le aconsejamos que tenga en cuenta las siguientes advertencias:

- a. Al recibir el pedido, compruebe que los embalajes no estén dañados; si lo están, retire la mercancía con reserva y haga fotografías de los daños observados.
- b. Abra los embalajes y compruebe que estén todos los componentes consultando las listas de embalaje.
- c. Compruebe que ningún componente haya sufrido daños durante el transporte; si así fuera, informe de ello al transportista mediante carta certificada con acuse de recibo en un plazo de 3 días a partir de la recepción, adjuntando la correspondiente documentación fotográfica.
- d. Preste mucha atención cuando desembale e instale el aparato.

**Hay partes afiladas que pueden provocar heridas; preste especial atención a las aristas de la estructura y a las aletas del condensador.**



**No se tendrá en cuenta ninguna información sobre daños sufridos una vez transcurridos 3 días desde la entrega.**

Para cualquier controversia, será competente el tribunal de BRESCIA.



**Conserve el embalaje durante al menos el período de garantía por si necesita enviar el aparato a un centro de asistencia para que lo reparen. Elimine los componentes del embalaje según las normas vigentes en materia de eliminación de residuos.**



## 2 - INSTALACIÓN

### 2.1 - MODO DE LA INSTALACIÓN

Para obtener un buen resultado de la instalación y prestaciones de funcionamiento óptimas, cumplir atentamente con lo indicado en el presente manual.



***La falta de aplicación de las normas indicadas, que podría causar el mal funcionamiento de los aparatos, libera OLIMPIA SPLENDID de cada forma de garantía y responsabilidad por posibles daños causados a personas, animales o cosas.***



***Es importante que la instalación eléctrica sea conforme, que respete los datos indicados en la ficha técnica y que sea equipada con una buena puesta a tierra.***

### 2.2 - DIMENSIONES Y CARACTERÍSTICAS DEL LOCAL EN EL CUAL SE DEBE INSTALAR EL ACONDICIONADOR

- Antes de instalar el acondicionador, es necesario calcular las cargas térmicas de verano y de invierno, en caso de modelos con bomba de calor, relativas al local a climatizar.
- Cuanto más correcto sea este cálculo, mejor desempeñará su función el aparato.
- Para realizar estos cálculos, es necesario remitirse directamente a las normas vigentes.
- Para aplicaciones particularmente importantes, se aconseja dirigirse a estudios termotécnicos especializados.
- De todos modos, es necesario tratar de limitar las cargas térmicas excesivas mediante las siguientes medidas: en los ventanales amplios expuestos al sol, es oportuno colocar cortinas internas o, mejor aún, protecciones externas (venecianas, verandas, películas reflectantes, etc.). El local acondicionado debe permanecer cerrado el mayor tiempo posible.
- Evite encender faros halógenos de alto consumo u otros aparatos eléctricos que absorban mucha energía (hornos, planchas a vapor, placas de cocción, etc.).

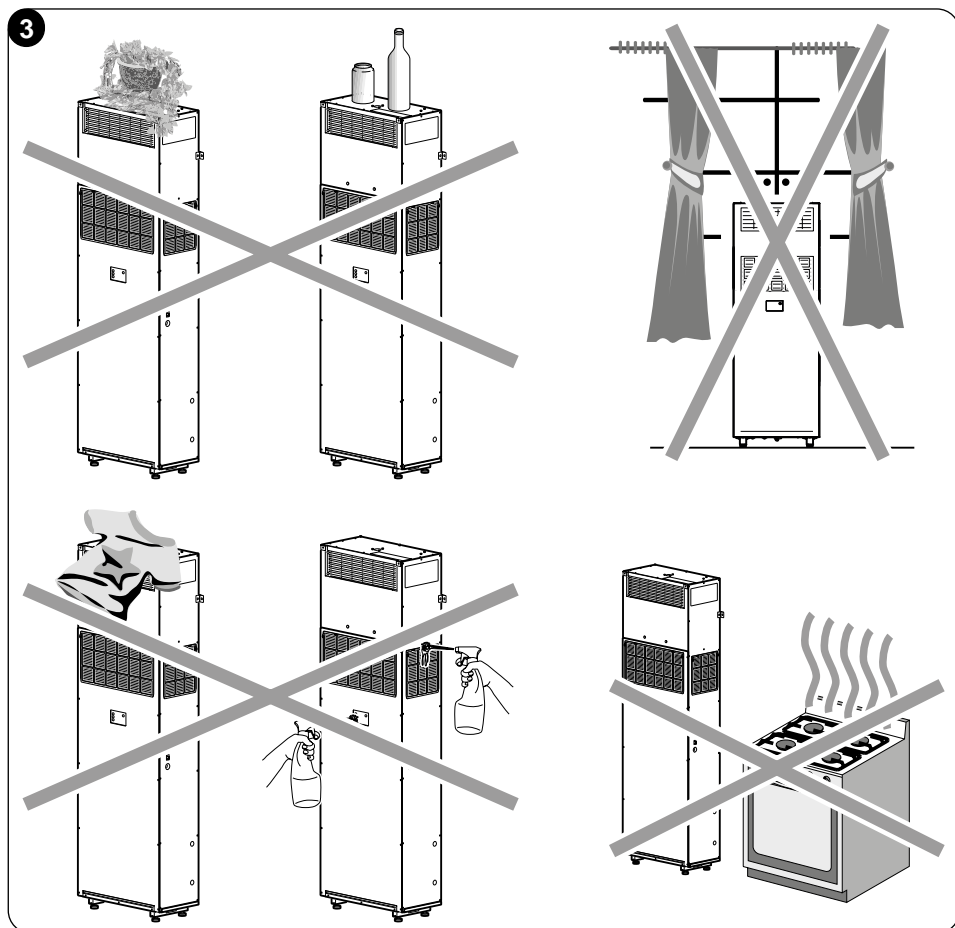
### 2.3 - ELECCIÓN DE LA POSICIÓN DE LA UNIDAD

Para obtener el mejor rendimiento de funcionamiento y evitar averías o situaciones de peligro, la posición de instalación de la unidad interior debe cumplir con los requisitos siguientes:

- a. No exponga el aparato a fuentes de calor o de vapor (fig. 3).
- b. La pared en la que se desea fijar la unidad interior debe ser estable, robusta y apta para sostener el peso.



- c. Es necesario dejar alrededor de la unidad el espacio necesario para eventuales operaciones de mantenimiento.
- d. No debe haber obstáculos para la libre circulación del aire, tanto en la parte superior de aspiración (cortinas, plantas, muebles) como en la parte frontal de salida del aire; esto puede causar turbulencias que inhiben el correcto funcionamiento del aparato (fig. 3).
- e. No rocíe agua u otros líquidos de ningún tipo sobre el aparato (fig. 3).
- f. El aparato no se debe poner en una posición tal que el flujo del aire esté dirigido directamente hacia las personas cercanas (fig. 3).
- g. No instale el aire acondicionado cerca de electrodomésticos (TV, radio, frigorífico, etc.), ni sobre una fuente de calor (fig. 3).
- h. No instale el acondicionador directamente sobre un electrodoméstico (televisor, radio, refrigerador, etc.), o sobre una fuente de calor (fig. 3).





**La posición de instalación se debe elegir en una pared que comunique con el exterior.**



**Una vez identificada la correcta posición para la instalación, según los criterios expuestos, se debe verificar que no haya estructuras o instalaciones que impidan la realización de los orificios necesarios para la instalación (vigas, pilares, tuberías hidráulicas, cables eléctricos, etc.).**

**Compruebe nuevamente que no haya obstáculos en el exterior para la libre circulación del aire de condensación a través de las perforaciones que se realizarán (plantas, follaje, celosías, persianas, rejas o rejillas demasiado cerradas, etc.).**

## 2.4 - MODOS DE INSTALACIÓN

La unidad básica (UNICO VERTICAL-NK 35HP EVAN-EVANX) puede instalarse de forma independiente o empotrada en la pared. La unidad estética (UNICO VERTICAL 35HP EVAN-EVANX) solo puede instalarse de forma independiente.

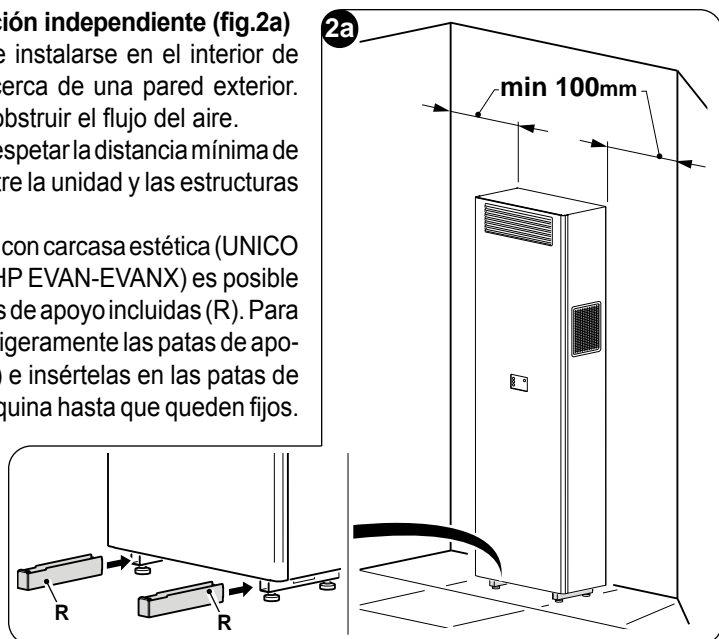
Asegúrese de respetar la distancia mínima indicada a continuación entre la unidad y las estructuras adyacentes o materiales inflamables, tanto a la derecha como a la izquierda de la unidad.

### 2.4.1 - Instalación independiente (fig.2a)

La unidad debe instalarse en el interior de la habitación, cerca de una pared exterior. Asegúrese no obstruir el flujo del aire.

Asegúrese de respetar la distancia mínima de 100 mm (4") entre la unidad y las estructuras adyacentes.

En las unidades con carcasa estética (UNICO VERTICAL 35 HP EVAN-EVANX) es posible montar las patas de apoyo incluidas (R). Para fijarlas, separe ligeramente las patas de apoyo estéticas (R) e insértelas en las patas de apoyo de la máquina hasta que queden fijos.

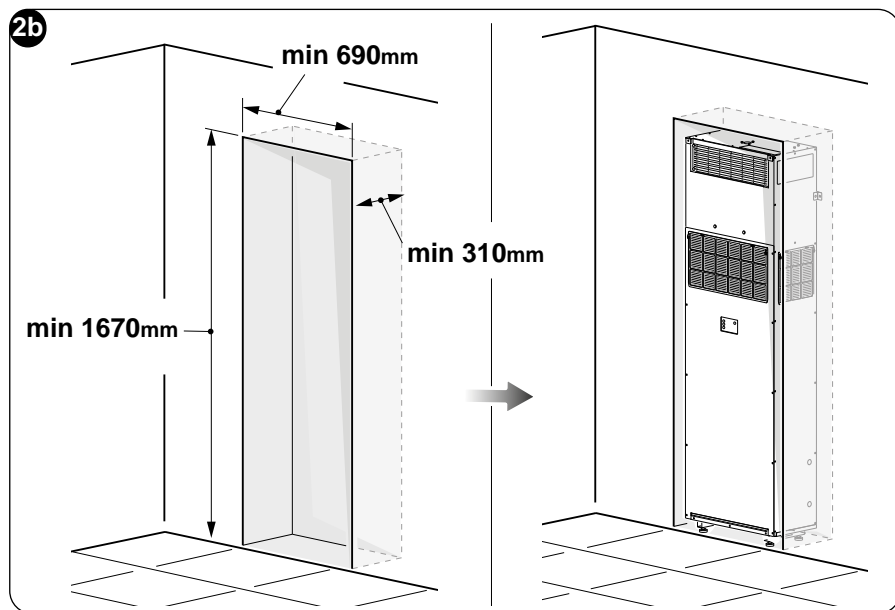




## 2.4.2 - Instalación empotrada (fig.2b)

La unidad se instala empotrada en la pared. Se puede construir un armario alrededor de la unidad para cubrirla.

La pared debe acondicionarse de acuerdo con las dimensiones indicadas en la fig.2b.

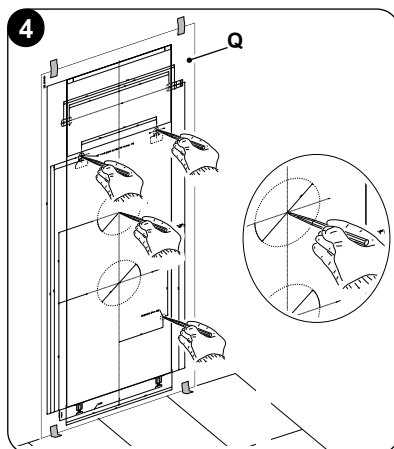


## 2.5 - MONTAJE DE LA UNIDAD

La longitud máxima permitida para las tuberías es de 1 m. Los tubos deben ser lisos por dentro y con un diámetro de 202 mm. Las tuberías no se pueden curvar ni doblar. El instalador debe utilizar las rejillas suministradas o rejillas que mantengan las mismas características.

### 2.5.1 - Taladrado de la pared

Taladre dos orificios de 202 mm de diámetro en la pared, tal como se indica en la plantilla (Q). Se debe taladrar la pared utilizando las herramientas adecuadas para facilitar el trabajo y evitar daños o alteraciones excesivas en las superficies de la pared, tanto internas como externas. Las herramientas más adecuadas para taladrar orificios grandes en las paredes de hormigón o ladrillo son unas brocas especiales llamadas sacanúcleos, puesto que cuentan con un par de torsión muy alto y una velocidad de rotación ajustable según el diámetro del orificio que se deba taladrar.





**Estos orificios se deben realizar con una ligera inclinación hacia abajo, para impedir eventuales retornos de agua desde los conductos (Fig. 5).**



**Una parte considerable del material retirado es expulsado hacia el exterior; por lo tanto, se debe verificar que al caer no golpee a personas u objetos situados debajo. Para evitar en lo posible la rotura de la parte exterior del muro, es necesario proceder con mucho cuidado en la parte final de la perforación, reduciendo un poco la presión ejercida sobre el taladro o perforadora.**

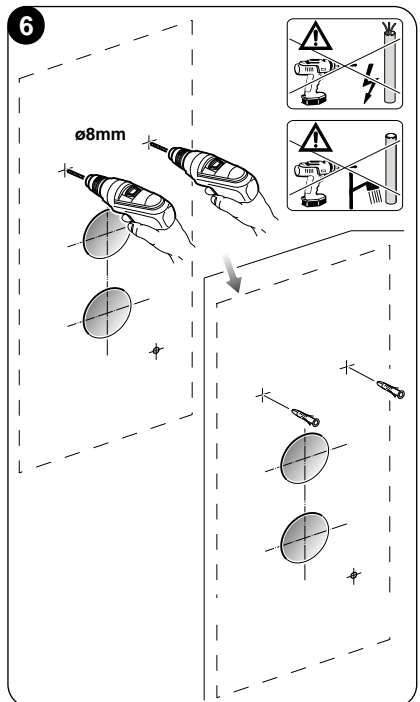
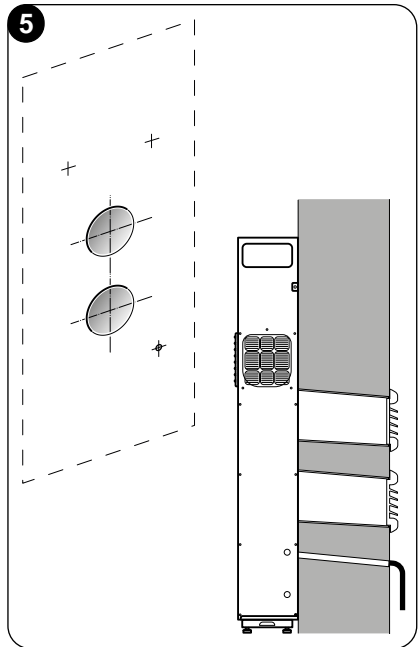
- Realice los agujeros, previamente marcados, para los espiches relativos a los soportes de fijación (fig. 6).





**Verifique las características y la compacidad de la pared para la posible selección de espiches específicos para particulares situaciones.**




**El Fabricante no puede ser considerado responsable de eventuales errores de evaluación de la consistencia estructural del anclaje preparado por el instalador. Por lo tanto, se recomienda prestar la máxima atención durante esta operación ya que, si no se realiza en forma correcta, puede provocar gravísimos daños a personas u objetos.**



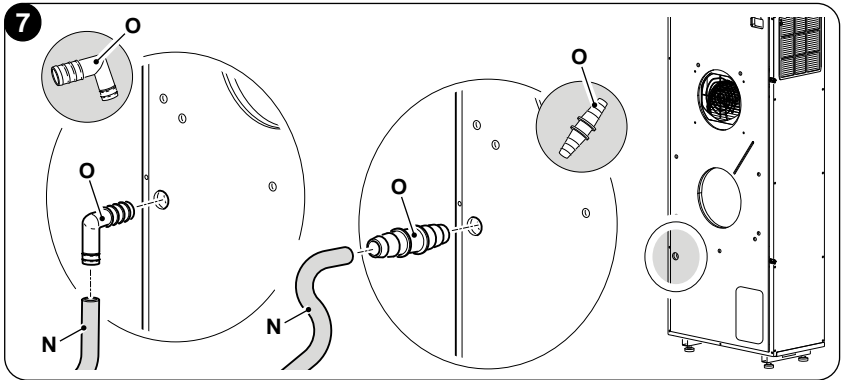
 **Para evacuar correctamente el condensado, el instalador debe talar un orificio de 16 mm a través de la pared en la posición indicada en la plantilla o proporcionar medios para drenar el condensado a través de la parte inferior de la unidad hacia un desagüe o una bomba de condensado.**

 **Si se prevé que las temperaturas exteriores desciendan por debajo de 0°C durante un intervalo de tiempo prolongado, para evitar que las tuberías se congelen y se activen las alarmas por exceso de agua en la unidad, la tubería de condensado no debe instalarse a través de la pared hacia el exterior.**

 **Determine dónde conectar el tubo de evacuación de condensados que se va a utilizar: en la parte trasera de la unidad o en el lado derecho de la unidad (véase el apartado 2.5.4).**

### 2.5.2 -Preparación de la descarga de condensación

- El tubo de evacuación del condensado (N) debe conectarse al tubo de la parte trasera de la unidad mediante las conexiones previstas (O) (fig.7). Una electroválvula garantiza el flujo de la condensación desde la cubeta interna, cuando se alcanza el nivel máximo.



- Las máquinas de sólo frío requieren la conexión del tubo de descarga de la condensación.
- El drenaje se produce por gravedad. Por este motivo, es indispensable que la línea de descarga tenga una inclinación mínima de 3 % en todos los puntos. El tubo utilizado puede ser rígido o flexible, con un diámetro interno mínimo de 16 mm.

>>>>



- Si la línea desemboca en un sistema de alcantarillado, es necesario instalar un sifón antes de la entrada del tubo en la descarga principal. Este sifón debe estar a una distancia mínima de 300 mm de la boca del aparato (Fig. 7a).
- Si la línea de drenaje desembocara en algún recipiente (bidones u otros), es necesario evitar que dicho recipiente esté herméticamente cerrado y sobre todo, que el tubo de drenaje quede sumergido en el agua (véase al Fig. 8).
- El orificio (J) para el paso del tubo de condensación siempre debe tener una inclinación hacia el exterior (véase la Fig. 9).

La posición exacta en la que se debe colocar la boca del tubo con respecto a la máquina se indica en la plantilla de perforación.



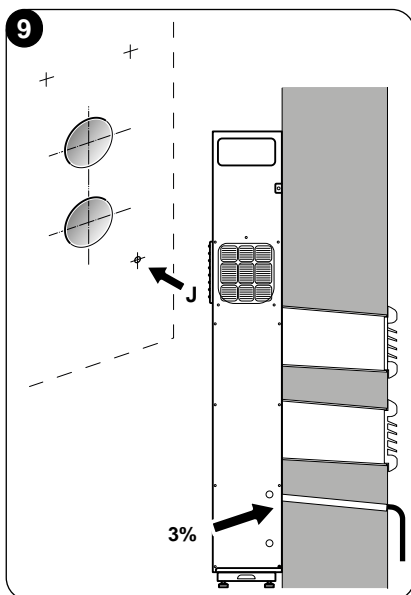
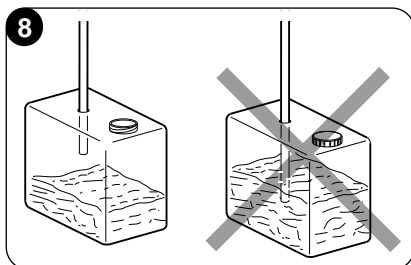
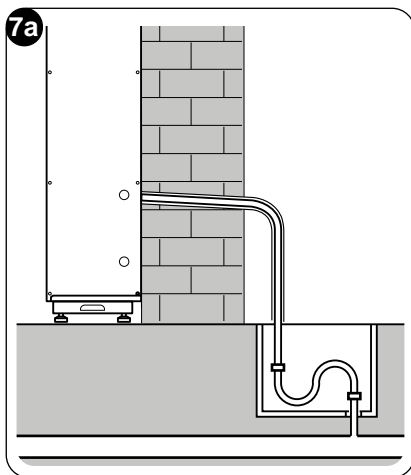
***En este caso, verifique que el agua expulsada no provoque daños o inconvenientes a personas o cosas. Durante el período invernal, esta agua podría causar la formación de placas de hielo en el suelo exterior.***



***Cuando se empalma la descarga de la condensación, preste la máxima atención para no estrangular el tubo de goma.***



***En caso de funcionamiento invernal con temperaturas iguales o inferiores a 0 °C, para asegurar el drenaje, es necesario comprobar que el tubo de descarga de la condensación esté protegido contra el hielo.***



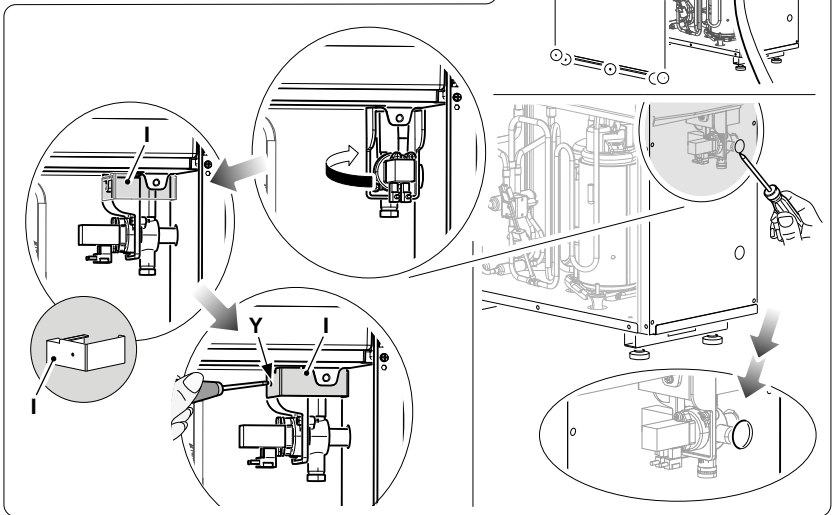
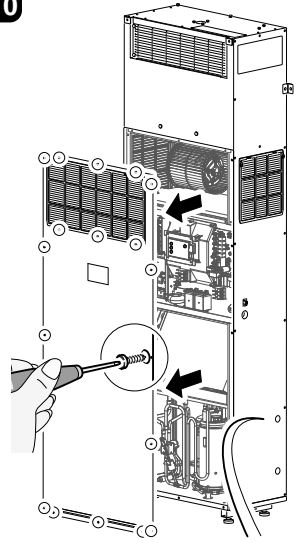


**La unidad ya está equipada con una resistencia de desescarche instalada debajo de la bandeja de drenaje.**

### 2.5.3 -Instalación de la descarga lateral de condensados (fig.10)

- Quite los 19 tornillos del panel frontal.
- Desmonte el panel frontal.
- Retire el orificio pretroquelado del panel derecho.
- Quite el tornillo y retire con cuidado la válvula de condensado.
- Con un tornillo, fije la válvula de condensado al soporte (I).
- Conecte la válvula de condensado y fije el soporte con un tornillo (Y).
- Vuelva a montar el panel frontal.
- Siga los pasos del apartado 2.5.2.

10



ESPAÑOL

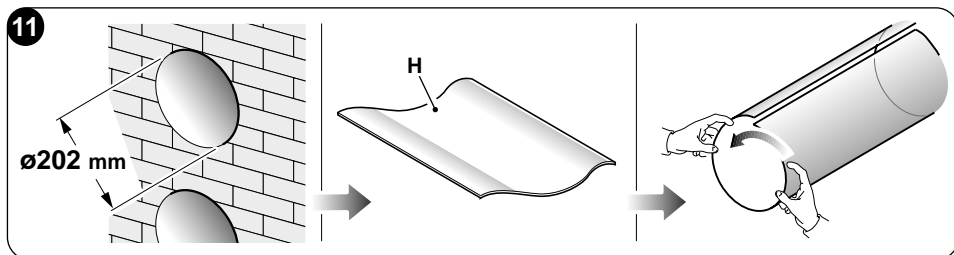
### 2.5.4 -Montaje de los conductos de aire y de las rejillas externas

- Después de haber realizado los agujeros (utilizando la sacatestigos), inserte la hoja de plástico (H) suministrada con el acondicionador en los mismos (fig. 11).

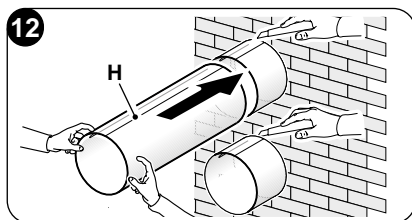


**La longitud de las hojas debe ser 25 mm menor que la de la pared.**



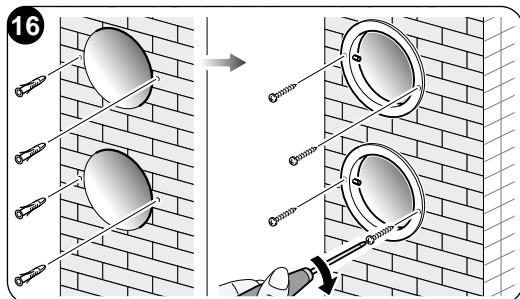
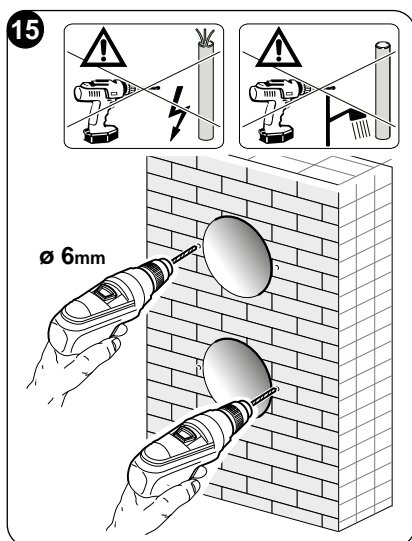
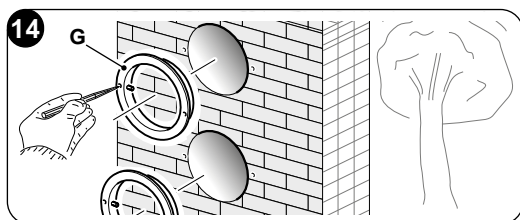
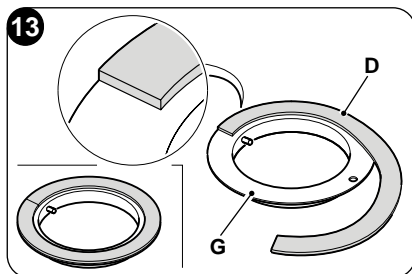


- Enrolle la hoja (H) e introdúzcala en el orificio prestando atención a la línea de unión, **que siempre se debe colocar hacia arriba** (fig. 11). El tubo (H) se puede cortar con un cúter común (fig. 11 - 12).

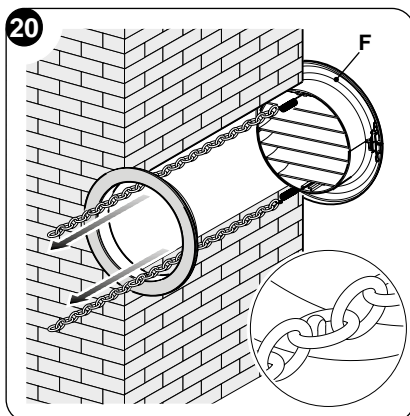
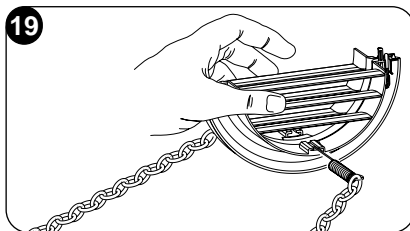
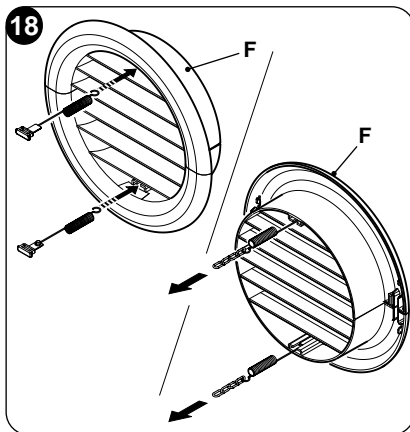
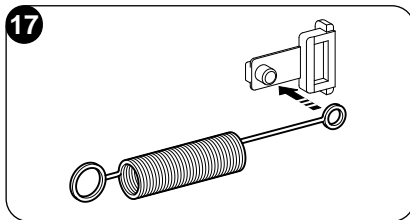


Para colocar las rejillas exteriores, proceda en el modo siguiente:

- Aplique la junta (G) sobre la brida de pared (D) haciéndola coincidir con el borde exterior de la misma, tal como se muestra en la figura 13.
- Fije las dos bridas con 2 tacos N.º 6 mm, utilizando los dos orificios de fijación en posición horizontal (fig. 14 - 15 - 16).



- c. Introduzca la anilla pequeña del muelle (con vástago largo) en el perno del tapón (en ambos componentes) (fig. 17).
- d. Introduzca los dos tapones (con muelle), desde la parte delantera de la rejilla externa, en los dos alojamientos de la misma; tire hasta el oír el clic (Fig. 18) y enganche las dos cadenas a la anilla grande del muelle.
- e. Aferre con una mano las dos cadenas unidas a la rejilla;
- f. Repliegue sobre sí mismas las rejillas externas, aferrándolas con la mano libre en la parte de plegado e introduciendo los dedos dentro de cada aleta (fig.19).
- g. Introduzca el brazo en el tubo hasta hacer sobresalir completamente la rejilla en el exterior.
- h. Deje abrir la rejilla, manteniendo los dedos dentro de las aletas.
- i. Gire la rejilla hasta que las aletas queden perfectamente horizontales y con la inclinación hacia abajo.
- l. Tire de la cadena, tensando el muelle, y enganche el anillo de la cadena al perno de la brida interna para el paso de los tubos (fig. 20).
- m. Corte con un alicate los eslabones excedentes de las cadenas.

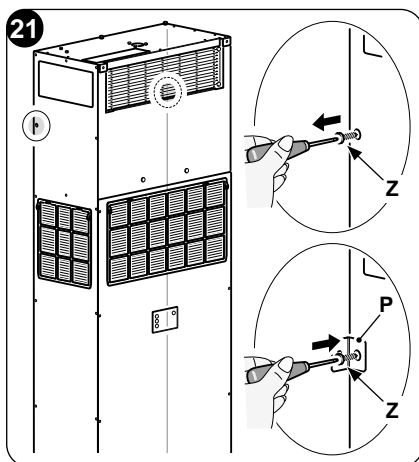


**Utilice exclusivamente las rejillas suministradas (F) o rejillas con las mismas características.**



## 2.5.5 -Posicionamiento del dispositivo en el soporte de anclaje

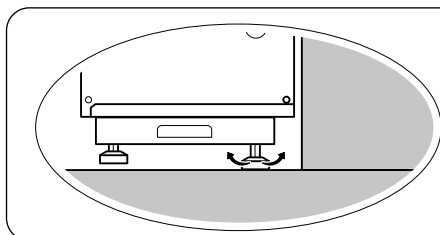
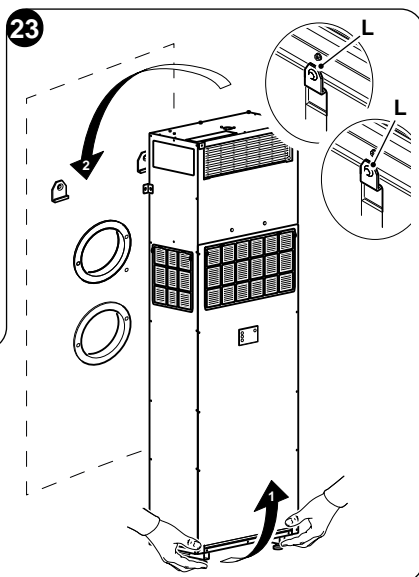
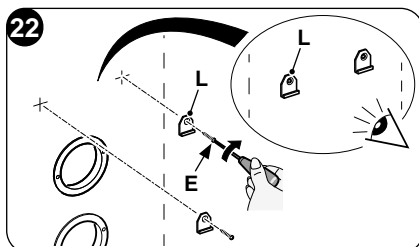
En caso de instalación de unidad básica (UNICO VERTICAL-NK 35HP EVAN-EVANX), instale los dos soportes de fijación (P) en los laterales de la unidad para evitar que esta se caiga durante el funcionamiento normal. Quite los tornillos (Z), coloque los soportes de fijación (P) y fíjelos a la unidad con los 2 tornillos (Z) (fig.21).



A través de los dos orificios previamente taladrados (véase fig.6), fije los soportes de montaje (L) a la pared con los tornillos de anclaje (E) suministrados (fig. 22). Compruebe que los soportes de montaje estén firmemente anclados a la pared.

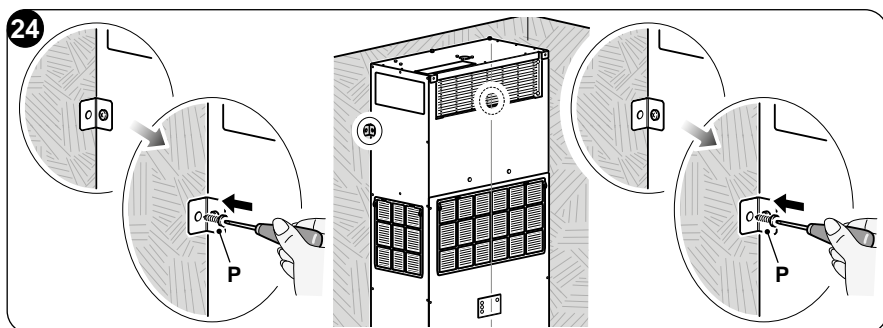
Proceda de la siguiente manera:

- Compruebe que los soportes de fijación estén bien anclados a la pared (fig. 22).
- Acerque el aparato a la pared y coloque el tubo de drenaje.
- Levante la unidad sujetándola por los laterales de la base y cuélguela de los soportes (fig. 23, ref. L). Para facilitar la operación de fijación al soporte, inclínela ligeramente hacia usted.

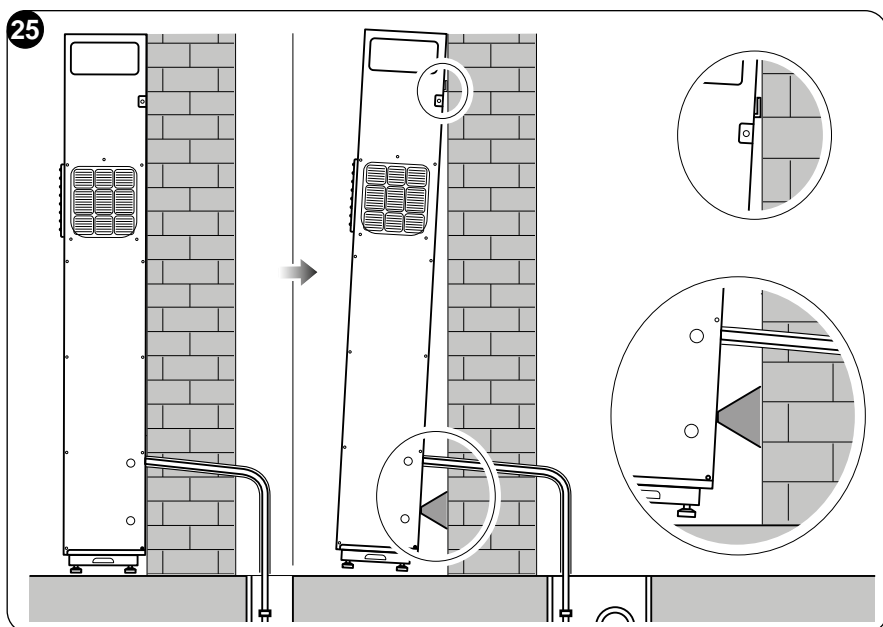




- d. Fije los soportes de fijación (P) de los laterales del aparato a la pared con 2 tornillos (fig.24).



- e. Para realizar la conexión eléctrica y fijar el tubo de evacuación del condensado, coloque una cuña entre el aparato y la pared (véase fig. 25).



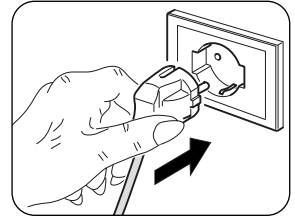
- f. Cuando haya terminado, inspeccione cuidadosamente para asegurarse de que no queden rendijas en la parte posterior de la unidad. La junta aislante debe encajar firmemente contra la pared, especialmente en la zona de entrada y salida del aire del condensador.



## 2.6 - CONEXIÓN ELÉCTRICA

El aparato está dotado de un cable de alimentación con clavija (conexión tipo Y).

Si se utiliza una toma de corriente cercana al aparato, es suficiente conectar la clavija.



**Antes de conectar el climatizador, verifique:**

- **que los valores de tensión y frecuencia de alimentación respeten lo especificado en los datos de placa del aparato;**
- **que la línea de alimentación esté dotada de una eficaz conexión a tierra y esté correctamente dimensionada para la absorción máxima del climatizador (sección mínima de los cables: 1,5 mm<sup>2</sup>);**
- **que el aparato esté alimentado exclusivamente con una toma compatible con la clavija suministrada.**



**La eventual sustitución del cable de alimentación debe ser realizada exclusivamente por el servicio de asistencia técnica autorizada o por personal con cualificación similar.**



**En la red de alimentación del aparato debe estar previsto un adecuado dispositivo de desconexión omnipolar, en conformidad con las normas nacionales de instalación. De todos modos, es necesario verificar que la alimentación eléctrica esté dotada de una eficaz toma de tierra y de adecuadas protecciones contra sobrecargas y cortocircuitos (se recomienda el uso de un fusible retardado tipo 16 AT u otros dispositivos con funciones análogas).**

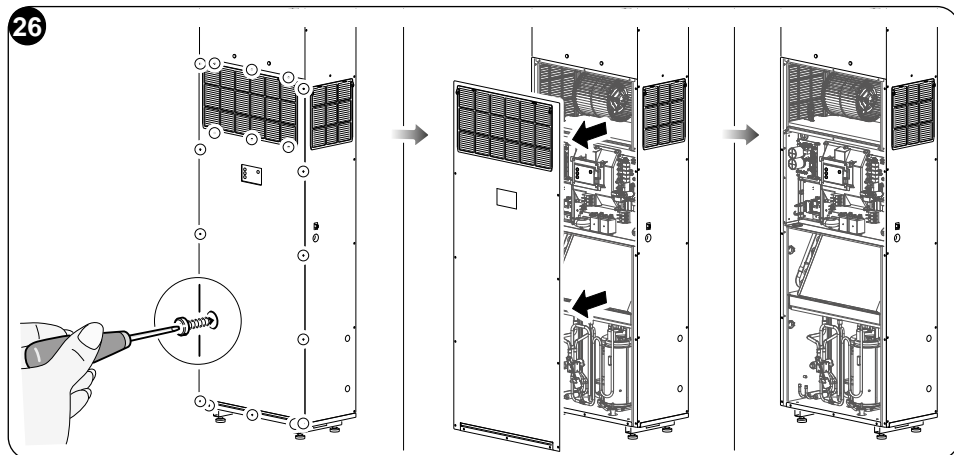


- **Esa operación se debe realizar por personal especializado el cual posea los requisitos previstos por la ley.**
- **Para que se prevenga cualquier riesgo de electrocución, es indispensable desconectar el interruptor general antes de realizar conexiones eléctricas y cada operación de mantenimiento en los aparatos.**
- **Si bien no es obligatorio a menos que la normativa local, regional o nacional lo exija, se recomienda utilizar un circuito dedicado.**
- **Utilice exclusivamente un circuito de salida única.**

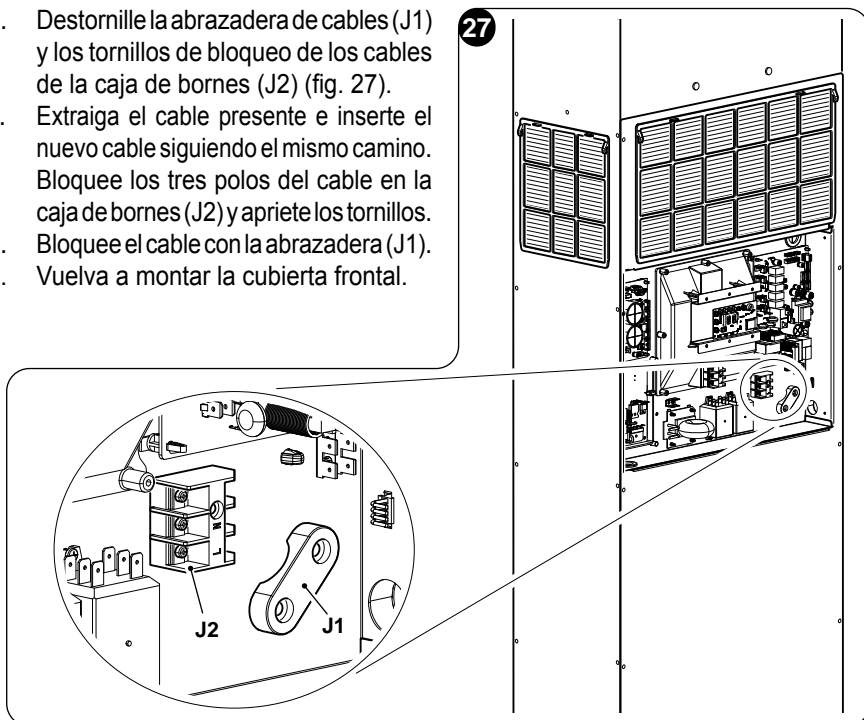


Para sustituir el cable de suministro, proceda como sigue:

- a. Retire la carcasa estética, si procede.
- b. Retire los tornillos del panel frontal (fig. 26).
- c. Desmonte la cubierta frontal.



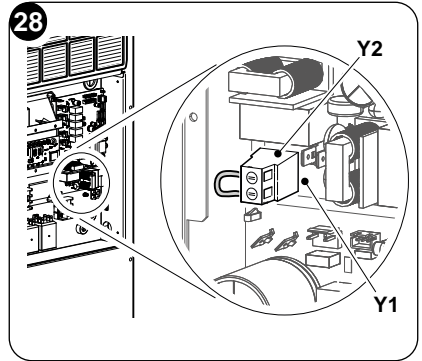
- d. Destornille la abrazadera de cables (J1) y los tornillos de bloqueo de los cables de la caja de bornes (J2) (fig. 27).
- e. Extraiga el cable presente e inserte el nuevo cable siguiendo el mismo camino.
- f. Bloquee los tres polos del cable en la caja de bornes (J2) y apriete los tornillos.
- g. Bloquee el cable con la abrazadera (J1).
- h. Vuelva a montar la cubierta frontal.



## 2.7 - CONFIGURACIÓN ENERGY BOOST/SYSTEM ENABLE



La entrada posicionada en el borne (Y2) de la placa principal (Y1) se puede utilizar para activar las funciones **ENERGY BOOST** o **SYSTEM ENABLE** del acondicionador (fig. 28).



En la configuración del contacto Energy boost o System enable, la pantalla visualiza **PI**. El parámetro puede tener un valor de -5 a +5.

Para acceder al parámetro **PI**, proceda como se describe a continuación:

- Encienda el aire acondicionado y asegúrese de que esté en modo de stand by.
- En el panel de control, pulse el botón **MODE** durante más de 10 segundos hasta que se emita una señal acústica.
- La pantalla mostrará el parámetro **P0**.
- Suelte el botón **MODE** y pulse los botones **+** o **-** hasta seleccionar el valor del parámetro **PI**.
- Pulse el botón **MODE** durante 2 segundos y suéltelo.
- Pulse los botones **+** o **-** para seleccionar la configuración deseada de la siguiente manera:
  - Con valor **PI = 0**, la entrada funciona de **SYSTEM ENABLE**.  
Cuando el contacto se abre, el acondicionador se fuerza en modo stand-by. Cuando el contacto se cierra, el acondicionador restaura el estado de funcionamiento anterior.
  - Con valor **PI ≠ 0**, la entrada funciona de **ENERGY BOOST**.  
*Valor <0 reducen la Tset en cooling*, incrementando la potencia de la máquina (por ejemplo si Tset=24°C y Energy boost = -3°C, la máquina funciona como si la Tset fuera 21°C)  
*Valor >0 aumentan la Tset en heating*, incrementando la potencia de la máquina (por ejemplo si Tset=24°C y Energy boost = 3°C, la máquina funciona como si la Tset fuera 27°C)
- Para confirmar los parámetros seleccionados pulse el botón **MODE** durante 2 segundos y suéltelo. Para cancelar la operación pulse el botón de encendido. Si no se pulsa ningún botón durante 15 segundos, los parámetros no se confirman y la operación se cancela.
- Una vez confirmados los parámetros, la pantalla muestra el parámetro **PI**. Pulse el botón de encendido para salir del menú de configuración.

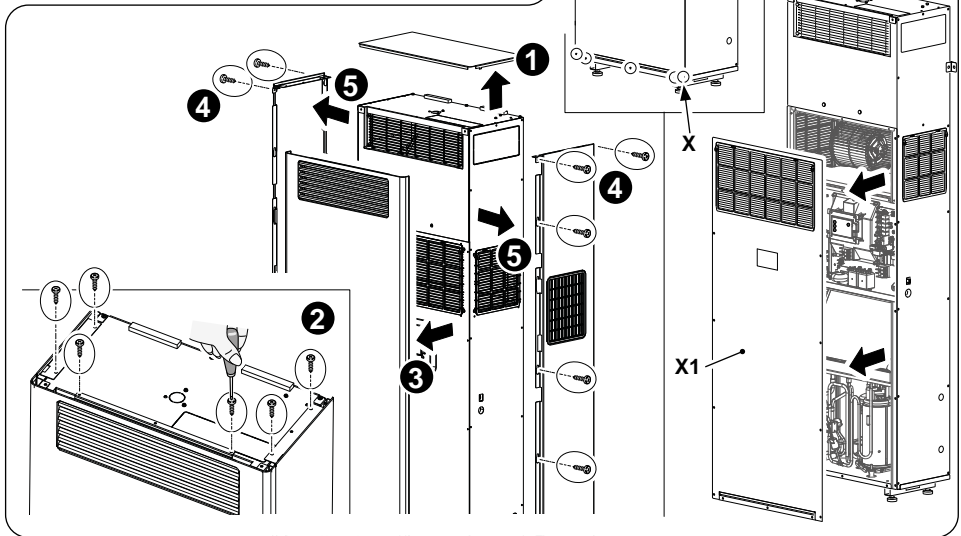




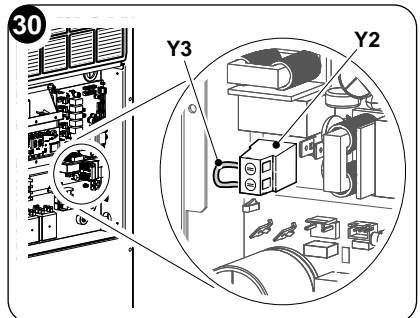
**Antes de realizar cualquier tipo de intervención de mantenimiento y limpieza, asegúrese siempre de haber apagado la instalación con el mando a distancia y de haber desconectado la clavija de alimentación del enchufe de la instalación (o de haber colocado en "0" OFF el seccionador general instalado aguas arriba).**

Para configurar el aparato a la activación de una de las dos funciones, proceda como sigue:

- Retire la carcasa estética, si procede.
- Retire los tornillos (X) del panel frontal (fig. 29).
- Retire el panel frontal (X1) (Fig. 29).



- Desde la abrazadera de tornillo (Y2), remueva el puente suministrado (Y3) (fig. 30).
- Cierre el cuadro eléctrico.
- Vuelva a montar la tapa frontal del aparato. Esta entrada debe ser controlada por un contacto seco.



**No utilice un cable más largo de 10 metros.**



Para acceder al parámetro **P2**, proceda como se describe a continuación:

- a. Encienda el aire acondicionado y asegúrese de que esté en modo de stand by.
- b. En el panel de control, pulse el botón **MODE** durante más de 10 segundos hasta que se emita una señal acústica.
- c. La pantalla mostrará el parámetro **P0**.
- d. Suelte el botón **MODE** y pulse los botones **+ o -** hasta seleccionar el valor del parámetro **P2**.
- e. Pulse el botón **MODE** durante 2 segundos y suéltelo.
- f. Pulse los botones **+ o -** para seleccionar la configuración deseada de la siguiente manera:
  - Parámetro **nc**- Normalmente cerrado (selección por defecto): cuando el contacto se abre, la unidad ejecuta la función seleccionada (indicada por el parámetro **PI**). Cuando el contacto se cierra, la unidad se reinicia en el modo de funcionamiento anterior.
  - Parámetro **no**- Normalmente abierto: cuando el contacto se cierra, la unidad ejecuta la función seleccionada (indicada por el parámetro **PI**). Cuando el contacto se abre, la unidad se reinicia en el modo de funcionamiento anterior.
- g. Para confirmar los parámetros seleccionados pulse el botón **MODE** durante 2 segundos y suéltelo. Para cancelar la operación pulse el botón de encendido. Si no se pulsa ningún botón durante 15 segundos, los parámetros no se confirman y la operación se cancela.
- h. Una vez confirmados los parámetros, la pantalla muestra el parámetro **P2**. Pulse el botón de encendido para salir del menú de configuración.

## 2.8 - CONFIGURACIÓN UNIDAD DE MEDIDA DE LA TEMPERATURA

**Configuración de la unidad de medida desde el mando a distancia:**

- a. Pulse simultáneamente los botones **B6** y **B7**.

**Configuración de la unidad de medida desde la pantalla:**

- a. Encienda el aire acondicionado y asegúrese de que esté en modo de stand by.
- b. En el panel de control, pulse el botón **MODE** durante más de 10 segundos hasta que se emita una señal acústica.
- c. La pantalla mostrará el parámetro **P0**.
- d. Suelte el botón **MODE** y pulse los botones **+ o -** hasta seleccionar el valor del parámetro **P3**.
- e. Pulse el botón **MODE** durante 2 segundos y suéltelo.
- f. Pulse los botones **+ o -** para seleccionar la configuración deseada de la siguiente manera:
  - Con el valor °C la unidad de medida corresponde al sistema métrico (Celsius).
  - Con el valor °F la unidad de medida corresponde al sistema imperial (Fahrenheit).
- g. Para confirmar los parámetros seleccionados pulse el botón **MODE** durante 2 segundos y suéltelo. Para cancelar la operación pulse el botón de encendido. Si no



se pulsa ningún botón durante 15 segundos, los parámetros no se confirman y la operación se cancela.

- h. Una vez confirmados los parámetros, la pantalla muestra el parámetro **P3**. Pulse el botón de encendido para salir del menú de configuración.

La unidad de medida configurada se almacena en la unidad, para recuperar dicha selección después de cualquier apagado.

## 2.9 - CONFIGURACIÓN BOMBA DE CALOR / SÓLO ENFRIAMIENTO / SÓLO CALENTAMIENTO

- a. Encienda el aire acondicionado y asegúrese de que esté en modo de stand by.
- b. En el panel de control, pulse el botón **MODE** durante más de 10 segundos hasta que se emita una señal acústica.
- c. La pantalla mostrará el parámetro **P0**.
- d. Suelte el botón **MODE** y pulse los botones + o - hasta seleccionar el valor del parámetro **P4**.
- e. Pulse el botón **MODE** durante 2 segundos y suéltelo.
- f. Pulse los botones + o - para seleccionar la configuración deseada de la siguiente manera:
  - Para ajustar el aparato en modo frío y en modo calor, seleccione la configuración «**HP**» (bomba de calor).
  - Para ajustar el aparato solo en modo frío, seleccione la configuración «**CO**» (solo frío).
  - Para ajustar el aparato solo en modo calor, seleccione la configuración «**HO**» (solo calor).
- g. Para confirmar los parámetros seleccionados pulse el botón **MODE** durante 2 segundos y suéltelo. Para cancelar la operación pulse el botón de encendido. Si no se pulsa ningún botón durante 15 segundos, los parámetros no se confirman y la operación se cancela.
- h. Una vez confirmados los parámetros, la pantalla muestra el parámetro **P4**. Pulse el botón de encendido para salir del menú de configuración.



**En caso de ajuste de la unidad en modo CO, utilice el drenaje de emergencia.**

## 3 - AJUSTE DEL FUNCIONAMIENTO DE LA UNIDAD CON RESISTENCIA ELÉCTRICA



**Este párrafo solo es válido para los modelos con resistencia eléctrica integrada. Esta operación solo puede ser realizada por personal cualificado.**

Si la unidad está equipada con resistencias eléctricas, estas se activan automáticamente como fuente de calor de respaldo para el compresor, cuando la unidad funciona a bajas temperaturas ambiente externas.



Cuando las resistencias eléctricas están en funcionamiento, en la pantalla se enciende un indicador naranja (LED3).

Por defecto, la unidad se suministra con una temperatura de conmutación (temperatura de paso de calefacción con compresor a calefacción con resistencias eléctricas) de 4°C. El funcionamiento del aparato con resistencias eléctricas y la temperatura de conmutación pueden ajustarse in situ desde el menú S1.

Para acceder al menú S1:

- Asegúrese de que la unidad esté correctamente alimentada y conectada y póngala en modo stand by.
- Desde la pantalla, pulse 8 veces el botón **MODE** para acceder al modo de ajuste. La pantalla emite dos señales acústicas y se visualiza S0.
- Con los botones + y -, seleccione el parámetro S1.
- Pulse el botón **MODE** durante dos segundos y suéltelo para entrar en el menú S1.
- Utilice los botones + e - para navegar por el menú S1 y seleccione una de las siguientes opciones:
  - ON**: resistencias eléctricas siempre encendidas, el modo calor es siempre controlado únicamente por las resistencias eléctricas y nunca por el compresor
  - 5÷55**: valor de la temperatura de conmutación externa (en °F) entre el compresor y las resistencias eléctricas. Por defecto, la unidad se suministra con una temperatura de conmutación igual a 40 °F (4°C). Es posible modificar la temperatura de conmutación por valores comprendidos entre 5 °F (-15 °C) y 55 °F (13 °C) con incrementos de 5 °F. A continuación, se muestra la tabla de conversión de valores de °F a °C:

°F	°C
5	-15
10	-12
15	-9
20	-7
30	-1

°F	°C
35	2
40	4
45	7
50	10
55	13

- OFF**: resistencias eléctricas desactivadas, el modo calor es siempre controlado únicamente por el compresor.
- Para confirmar el parámetro seleccionado, pulse el botón **MODE** durante dos segundos y suéltelo.
  - Una vez confirmado el parámetro, la pantalla muestra el mensaje S1.
  - Para salir del modo de ajuste, pulse el botón **STANDBY**. Tras 20 segundos de inactividad, la unidad sale automáticamente del modo de ajuste.







<b>0 - INFORMAÇÕES GERAIS .....</b>	<b>2</b>
0.1 - SIMBOLOGIA .....	2
0.2 - PICTOGRAMAS EDITORIAIS .....	2
0.3 - ADVERTÊNCIAS GERAIS .....	4
0.4 - NOTA SOBRE OS GASES FLUORADOS .....	7
0.5 - USO PREVISTO .....	11
0.6 - ZONAS DE RISCO .....	11
<b>1 - DESCRIÇÃO DO APARELHO .....</b>	<b>12</b>
1.1 - LISTA DE COMPONENTES FORNECIDOS COM O APARELHO .....	12
1.2 - ARMAZENAMENTO .....	13
1.3 - RECEÇÃO E DESEMBALAMENTO .....	13
<b>2 - INSTALAÇÃO .....</b>	<b>14</b>
2.1 - MODO DE INSTALAÇÃO .....	14
2.2 - DIMENSÕES E CARACTERÍSTICAS DO LOCAL DE INSTALAÇÃO DO AR CONDICIONADO .....	14
2.3 - ESCOLHA DA POSIÇÃO DA UNIDADE .....	14
2.4 - CONFIGURAÇÕES DE INSTALAÇÃO .....	16
2.4.1 - Instalação autónoma (fig. 2a) .....	16
2.4.2 - Instalação encastrada (fig. 2b) .....	17
2.5 - MONTAGEM DA UNIDADE .....	17
2.5.1 - Perfuração da parede .....	17
2.5.2 - Preparação da descarga de condensado .....	19
2.5.3 - Instalação da descarga lateral de condensados (fig. 10) .....	21
2.5.4 - Montagem dos dutos de ar e das grelhas externas .....	21
2.5.5 - Posicionamento do aparelho no suporte de ancoragem .....	24
2.6 - LIGAÇÃO ELÉTRICA .....	26
2.7 - CONFIGURAÇÃO ENERGY BOOST/SYSTEM ENABLE .....	28
2.8 - CONFIGURAÇÃO DA UNIDADE DE MEDIÇÃO DA TEMPERATURA .....	30
2.9 - CONFIGURACIÓN BOMBA DE CALOR / SÓLO ENFRIAMIENTO / SÓLO CALENTAMIENTO .....	31
<b>3 - AJUSTE DO FUNCIONAMENTO DA UNIDADE COM RESISTÊNCIAS ELÉTRICAS .....</b>	<b>31</b>



## ELIMINAÇÃO

O símbolo aplicado no produto ou na embalagem indica que o produto não deve ser considerado como um normal resíduo doméstico, mas deve ser colocado no ponto de recolha apropriado para a reciclagem de equipamentos elétricos e eletrónicos. Ao providenciar a eliminação deste produto de maneira apropriada, contribui-se para evitar consequências negativas potenciais para o ambiente e para a saúde, que poderia decorrer de uma eliminação inadequada do produto. Para informações mais pormenorizadas sobre a reciclagem deste produto, entre em contacto com a repartição municipal, o serviço local de eliminação de resíduos ou a loja onde o produto foi comprado. Esta disposição só é válida nos Estados-Membros da UE.



## 0 - INFORMAÇÕES GERAIS

Gostaríamos, em primeiro lugar, de agradecer-lhe por dar preferência a um aparelho produzido pela nossa empresa.

Documento reservado nos termos da lei com proibição de reprodução ou de transmissão a terceiros sem explícita autorização da empresa fabricante. As máquinas podem sofrer atualizações e, portanto, apresentar particulares diferentes daqueles mostrados, sem que isto constitua prejuízo dos textos contidos neste manual.

### 0.1 - SIMBOLOGIA

Os pictogramas indicados no capítulo seguinte permitem fornecer rapidamente e de forma exclusiva informações necessárias à correta utilização da máquina em condições de segurança.

### 0.2 - PICTOGRAMAS EDITORIAIS



#### Service

Sinaliza situações nas quais o SERVICE interno da empresa deve ser informado:

#### SERVIÇO DE ASSISTÊNCIA TÉCNICA CLIENTES



#### Índice

Os parágrafos precedidos por este símbolo contêm informações e requisitos muito importantes, especialmente no que diz respeito à segurança.

O incumprimento pode resultar em:

- perigo para a segurança dos operadores
- perda da garantia contratual
- isenção de responsabilidade por parte do fabricante.



#### Mão levantada

Marca ações que não devem absolutamente ser realizadas.



#### TENSÃO ELÉTRICA PERIGOSA

Indica ao pessoal interessado que a operação descrita apresenta, se não efetuada no respeito das normas de segurança, o risco de sofrer um choque elétrico.





### **PERIGO**

Sinaliza que o aparelho utiliza refrigerante inflamável. Se houver fuga de refrigerante e for exposto a uma fonte de ignição externa, existe o risco de incêndio.



### **PERIGO GENÉRICO**

Sinaliza à equipa que a operação descrita apresenta, se não for efetuada cumprindo as normas de segurança, o risco de sofrer danos físicos.



### **PERIGO DE FORTE CALOR**

Sinaliza ao pessoal interessado que a operação descrita apresenta, se não for efetuada cumprindo as normas de segurança, o risco de sofrer queimaduras por contacto com componentes com temperaturas elevadas.



### **NÃO COBRIR**

Sinaliza à equipa que é proibido cobrir o aparelho para evitar o seu sobreaquecimento.



### **ATENÇÃO**

- Sinaliza que o presente documento deve ser lido com atenção antes de instalar e/ou utilizar o aparelho.
- Indica que este documento deve ser lido cuidadosamente antes de qualquer operação de manutenção e/ou limpeza.



### **ATENÇÃO**

- Sinaliza que poderá haver informações adicionais em manuais anexados.
- Indica que estão disponíveis informações no manual de utilização ou no manual de instalação.



### **ATENÇÃO**

Indica que a equipa de assistência deve manusear o aparelho de acordo com as indicações do manual de instalação.





### 0.3 - ADVERTÊNCIAS GERAIS









**AO USAR EQUIPAMENTOS ELÉTRICOS, É NECESSÁRIO SEGUIR SEMPRE AS PRECAUÇÕES BÁSICAS DE SEGURANÇA PARA REDUZIR OS RISCOS DE INCÊNDIO, CHOQUES ELÉTRICOS E LESÕES CORPORAIS, INCLUINDO O SEGUINTE:**

1. Documento reservado nos termos da lei com proibição de reprodução ou de transmissão a terceiros sem explícita autorização da empresa OLIMPIA SPLENDID. As máquinas podem sofrer atualizações e, portanto, apresentar particulares diferentes daqueles mostrados, sem que isto constitua prejuízo dos textos contidos neste manual.
2. Leia atentamente o presente manual antes de proceder a qualquer operação (instalação, manutenção, utilização) e siga rigorosamente o descrito nos capítulos individuais.
3. Dar a conhecer estas instruções à equipa de transporte e de instalação da máquina.
4. O fabricante não assume nenhuma responsabilidade por danos causados pelo não cumprimento das regras contidas no presente libreto.
5. O fabricante reserva-se o direito de efetuar alterações aos seus modelos a qualquer momento, sem prejuízo das características essenciais descritas neste manual.
6. A instalação e manutenção de equipamentos de ar condicionado como este pode ser perigosa, pois há um gás refrigerante pressurizado e componentes elétricos energizados dentro destes equipamentos.  
Por conseguinte, a instalação, a primeira fase de arranque e as fases subsequentes de manutenção só devem ser efetuadas por pessoal autorizado e qualificado.
7. As instalações realizadas fora das advertências fornecidas neste manual e usadas fora dos limites de temperatura prescritos anulam a garantia.
8. A manutenção normal dos filtros, a limpeza geral externa também pode ser realizada pelo utilizador, pois não envolvem operações difíceis ou perigosas.
9. Durante a montagem e durante qualquer operação de manutenção é necessário respeitar as prescrições referidas neste manual e nas placas de dados e segurança aplicadas ao corpo do aparelho, assim como adotar todas as precauções ditadas pelo bom senso e pelas normas de segurança vigentes no local de instalação.



-  10. Use sempre luvas de proteção e óculos de proteção para realizar trabalhos no lado refrigerador dos aparelhos.
-  11. Os climatizadores não devem ser instalados em ambientes com gases inflamáveis, gases explosivos, em ambientes muito húmidos (lavandarias, estufas, etc.) ou em locais em que estão presentes outras máquinas que gerem uma fonte intensa de calor.
-  12. Ao substituir os componentes, utilize apenas peças sobresselentes originais OLIMPIA SPLENDID.
-  13. **IMPORTANTE!**  
A fim de prevenir qualquer risco de eletrocussão é indispensável desligar a ficha da tomada elétrica antes de efetuar ligações elétricas e efetuar operações de limpeza e/ou manutenção nos aparelhos.
-  14. Os relâmpagos, os automóveis nas proximidades e os telemóveis podem provocar avarias. Desligue eletricamente a unidade durante alguns segundos, depois reiniciar o aparelho.
-  15. Nos dias de chuva, é recomendável desligar a alimentação elétrica para evitar danos provocados por relâmpagos.
-  16. Se a unidade não for utilizada durante um longo período, ou se ninguém estiver na sala climatizada, é recomendável desligar a alimentação elétrica de forma a evitar acidentes.
-  17. Não use detergentes líquidos ou corrosivos para limpar a unidade, não pulverizar água ou outros líquidos na unidade, pois poderão danificar os componentes de plástico ou, até mesmo, provocar choque elétrico.
-  18. Não molhe a unidade e o controlo remoto.  
Poderão ocorrer curto-circuitos ou incêndios.
-  19. Em caso de anomalias de funcionamento (por exemplo: ruído invulgar, maus odores, fumo, aumento anormal da temperatura, dispersões elétricas, etc.), desligue imediatamente a alimentação elétrica. Contacte o revendedor local.
20. Não deixe o ar condicionado a funcionar por longos períodos se a humidade estiver alta e houver portas ou janelas abertas. A humidade pode condensar e molhar ou danificar o mobiliário.
-  21. Não ligue ou desligue a ficha de alimentação durante o funcionamento. Risco de incêndio ou de choques elétricos.
-  22. Não toque (se em funcionamento) o produto com as mãos molhadas. Risco de incêndio ou de choques elétricos.



-  23. Não coloque o aquecedor ou outro equipamento perto do cabo de alimentação. Risco de incêndio ou de choques elétricos.
-  24. Preste atenção para que a água não entre nas partes elétricas. Poderá provocar incêndios, avarias no aparelho ou choques elétricos.
-  25. Não abra a grelha de entrada de ar durante o funcionamento do aparelho. Existe o risco de se magoar, apanhar um choque ou danificar o produto.
-  26. Não bloqueie a entrada ou saída do fluxo de ar; o produto poderá danificar-se.
-  27. Não insira os dedos ou outros objetos na entrada ou saída de ar enquanto o aparelho estiver a funcionar. A presença de peças afiadas e peças em movimento poderão provocar ferimentos.
28. Não beba a água que sai do aparelho.  
É anti-higiênico e pode causar sérios problemas de saúde.
-  29. Na presença de perdas de gás por outros aparelhos, arejar bem o ambiente antes de acionar o condicionador.
30. Não desmonte, nem modifique o equipamento.
31. Ventile bem a sala se usado em conjunto com um fogão, etc.
32. Não utilize o equipamento para utilizações diferentes daquelas para as quais foi concebido.
33. As pessoas que trabalham ou intervêm num circuito de refrigeração devem possuir certificação adequada, emitida por uma entidade acreditada, que ateste a competência para manusear em segurança os refrigerantes em conformidade com uma especificação de avaliação reconhecida pelas associações do setor.
34. Não solte o gás R32 na atmosfera. O R32 é um gás fluorado com efeito de estufa com um potencial de aquecimento global (GWP) = 675.
-  35. O equipamento descrito neste manual está em conformidade com os seguintes Regulamentos Europeus
- ECODSIGN 2009/125/EC, 206/2012/EU
  - ENERGY LABELLING 2012/30/EU, 626/2011/EU e eventuais atualizações posteriores.
36. Não ligue eletricamente a unidade até a instalação estar concluída.
-  37. Preste atenção durante o funcionamento com resistências elétricas ativas, a superfície da unidade pode atingir 60°C. Risco de queimaduras. Mantenha uma distância mínima do aparelho de 200 mm.
38. Durante a montagem e durante qualquer operação de manutenção é



necessário respeitar as prescrições referidas neste manual e nas placas de dados e segurança aplicadas ao corpo do aparelho, assim como adotar todas as precauções ditadas pelo bom senso e pelas normas de segurança e de conexão elétrica vigentes no local de instalação.

## 0.4 - NOTA SOBRE OS GASES FLUORADOS



- Este aparelho de climatização contém gases fluorados. Para informações específicas sobre o tipo e sobre a quantidade de gás, consulte a placa de dados aplicada na unidade.
- As operações de instalação, assistência, manutenção e reparação do aparelho devem ser realizadas por um técnico certificado.
- As operações de desinstalação e reciclagem do produto devem ser realizadas por pessoal técnico certificado.
- Se no sistema estiver instalado um dispositivo de deteção de fugas, é necessário controlar a ausência de fugas pelo menos a cada 12 meses.
- Quando forem realizados os controlos sobre a ausência de fugas da unidade, recomenda-se que mantenha um registo detalhado de todas as inspeções.



- Antes de iniciar o trabalho no aparelho, é necessário verificar a área ao redor do aparelho para garantir que não haja riscos de incêndio ou de combustão. Para reparar o sistema de refrigeração, devem ser tomadas as seguintes precauções antes de iniciar o trabalho no sistema.



**ESTE PRODUTO DEVE SER UTILIZADO UNICAMENTE DE ACORDO COM AS ESPECIFICAÇÕES INDICADAS NO PRESENTE MANUAL. UMA UTILIZAÇÃO DIFERENTE DAQUELA ESPECIFICADA PODERÁ COMPORTAR GRAVES LESÕES. A EMPRESA FABRICANTE NÃO ASSUME RESPONSABILIDADES POR DANOS A PESSOAS OU COISAS DERIVANTES DA FALTA DE CUMPRIMENTO DAS NORMAS INCLUÍDAS NO PRESENTE MANUAL.**



1. É necessário delimitar a área ao redor do espaço de trabalho e evitar trabalhar em espaços confinados. Garantir condições de trabalho seguras, verificando o material inflamável.



2. Todo o pessoal de manutenção e as pessoas que trabalham na área circundante devem ser instruídos sobre o tipo de trabalho a ser realizado.





3. A zona **DEVE** ser verificada com um detetor especial de fluido frigoríficos antes e durante o trabalho, de modo que o técnico esteja ciente de atmosferas potencialmente inflamáveis. Certifique-se de que o aparelho de deteção de derramamentos seja adequado para uso com fluidos frigoríficos inflamáveis, portanto, que não produza faíscas e que esteja devidamente vedado ou intrinsecamente seguro.

4. Os detetores de derramamento eletrónicos podem precisar ser calibrados. Se necessário, calibre-os numa área livre de fluido frigorífico.

5. Certifique-se de que o detetor não é uma fonte potencial de combustão e que é adequado para o fluido frigorífico utilizado. O equipamento de deteção deve ser configurado para uma percentagem do LFL do fluido frigorífico e deve ser calibrado para o fluido frigorífico usado; a percentagem apropriada de gás (máximo de 25%) deve ser confirmada.

6. Se houver suspeita de vazamento, devem ser eliminadas todas as chamas livres.

Se for encontrado um vazamento de fluido que exija brasagem, todo o fluido refrigerante deve ser recuperado do sistema ou isolado (por meio de válvulas de corte) numa parte do sistema longe do vazamento. Em seguida, purgue o azoto isento de oxigénio (OFN) através do sistema antes e depois do processo de brasagem.



7. Se for necessário realizar um trabalho a quente no aparelho, **DEVE** estar disponível um extintor de pó ou CO<sub>2</sub>.



8. **NÃO** use nenhuma fonte de combustão para realizar trabalhos que incluam a exposição de tubos que contenham ou tenham contido um fluido refrigerante inflamável. Risco de incêndio ou de explosão!

9. Todas as fontes de combustão (incluindo um cigarro aceso) devem ser mantidas longe do local onde todas as operações devem ser realizadas durante o qual o fluido frigorífico inflamável possa ser libertado no espaço circundante.

10. Certifique-se de que a área esteja adequadamente ventilada antes de operar dentro do sistema; deve haver um grau contínuo de ventilação.



11. **NÃO** utilize meios para acelerar o processo de descongelação ou para limpeza, além dos recomendados pelo fabricante.

12. Antes de qualquer operação, verifique sempre se:

- os condensadores estão descarregados.

A operação deve ser realizada com segurança para evitar a





- possibilidade de criar faíscas;
- não existam componentes elétricos energizados e os cabos não estejam expostos durante o carregamento, recuperação ou purga do sistema;
- há continuidade na ligação à terra.

13. Todas as alimentações elétricas devem ser desconectadas do aparelho no qual está a trabalhar. Se for absolutamente necessário que o aparelho tenha uma alimentação elétrica, deve estar permanentemente em operação no ponto mais crítico um detetor de vazamentos.



14. Certifique-se de que as vedações e os materiais de vedação não se deterioraram. Possível desenvolvimento de atmosferas inflamáveis.



15. Não aplique nenhuma carga indutiva ou de capacitância permanente ao circuito sem certificar-se de que esta não exceda a tensão e a corrente permitidas para o aparelho em uso. O aparelho de teste deve ter classificações corretas.



16. Verifique periodicamente se os cabos não estão sujeitos a desgaste, corrosão, pressão excessiva, vibração, bordas afiadas ou qualquer outra situação ambiental adversa.

17. Ao intervir dentro do circuito de refrigeração para realizar reparações ou por qualquer outro motivo, devem ser seguidos os procedimentos convencionais:

- remova o fluido frigorífero;
- purgue o circuito com um gás inerte;
- evacue;
- purgue novamente com um gás inerte;
- abra o circuito cortando ou através de brasagem.

18. A carga do fluido frigorífero deve ser armazenada nos respetivos cilindros de armazenamento. O sistema deve ser “limpo” com OFN para tornar a unidade segura. Pode ser necessário repetir este processo várias vezes. NÃO use ar comprimido ou oxigénio para este trabalho.

19. Os cilindros devem ser mantidos na posição vertical. Utilize apenas cilindros adequados para a recuperação de fluidos frigoríferos. Os cilindros devem estar completos com uma válvula de alívio de pressão e válvulas de corte associadas em boas condições. Também deve estar disponível um conjunto de balanças calibradas.



20. Os tubos devem ser equipados com acessórios para desconexão e NÃO devem apresentar derrames. Antes de usar a máquina de recuperação, verifique se foi mantida corretamente e se os componentes elétricos associados estão vedados, para evitar a ignição em caso de vazamento de fluido frigorífero.



21. Certifique-se de que o sistema de refrigeração esteja aterrado antes de recarregar o sistema com o fluido frigorífero. Rotule o sistema quando o carregamento estiver concluído. Tome especial cuidado para não sobrecarregar o sistema de refrigeração.



22. Antes do carregamento, o sistema deve ser submetido ao teste de pressão com OFN e ao teste de vazamento no final do carregamento, mas antes do comissionamento. Deve ser realizado um teste de vazamento adicional antes de sair do local.

23. O fluido frigorífero recuperado deve ser devolvido ao fornecedor de fluido no cilindro de recuperação apropriado, elaborando a respetiva Nota de Transferência dos Descartes. NÃO misture os fluidos frigoríferos nas unidades de recuperação e especialmente nos cilindros.

24. Se os compressores ou seus óleos forem removidos, verifique se foram esvaziados para um nível aceitável para garantir que o fluido refrigerante inflamável não permaneça no lubrificante. Este processo deve ser realizado antes do retorno do compressor aos fornecedores. Use apenas o aquecimento elétrico para o corpo do compressor para acelerar o processo.

25. Não perfure ou queime a unidade.

26. Os componentes elétricos que são substituídos DEVEM ser adequados e corresponder às especificações do aparelho. Cada operação de manutenção DEVE ser realizada conforme descrito neste manual. Em caso de dúvidas, contacte o fabricante.

27. Realize os seguintes controlos:

- As marcações na unidade são sempre visíveis e legíveis, caso contrário, devem ser corrigidas;
- Os tubos ou componentes que contenham refrigerante DEVEM ser instalados num local onde nenhuma substância possa corroê-los, a menos que os componentes sejam construídos com materiais intrinsecamente resistentes à corrosão ou estejam adequadamente protegidos contra esse risco.

28. Todo o refrigerante deve ser recuperado com segurança e deve ser retirada uma amostra de óleo e refrigerante se for necessária uma análise antes da reutilização do refrigerante recuperado. Antes de executar o procedimento, isole o sistema eletricamente e certifique-se de que:

- os equipamentos de movimentação mecânica dos cilindros contendo refrigerante estão disponíveis;
- todos os equipamentos de proteção individual são utilizados corretamente;
- o processo de recuperação é supervisionado, em todos os mo-



- mentos, por uma pessoa competente;
  - os equipamentos e as botijas de recuperação estão em conformidade com as normas. Esvazie o sistema e, se não for possível, crie um coletor para que o refrigerante possa ser removido. Antes de iniciar a recuperação, certifique-se de que o cilindro esteja na balança e inicie a máquina de recuperação operando de acordo com as instruções.
29. **NÃO** encha demais as botijas (o líquido não deve exceder 80% do volume). **NÃO EXCEDA**, mesmo que temporariamente, a pressão máxima de trabalho do cilindro. Uma vez concluído o processo, conforme descrito acima, certifique-se de que o equipamento e os cilindros sejam removidos. Antes de ligar o aparelho, verifique se todas as válvulas de isolamento estão fechadas.
30. O refrigerante recuperado não deve ser carregado em outro sistema de refrigeração, a menos que tenha sido limpo e verificado.
31. Uma vez concluída a instalação, verifique se não há vazamento de refrigerante (o líquido refrigerante, se exposto à chama, produz gás tóxico).

## 0.5 - USO PREVISTO

- O ar condicionado só deve ser usado para produzir ar quente ou frio (à sua escolha) com o único objetivo de tornar a temperatura no ambiente confortável.
- Uma utilização inapropriada do equipamento (externo e interno) pode causar danos a pessoas, bens ou animais e isenta a OLIMPIA SPLENDID de qualquer responsabilidade.

## 0.6 - ZONAS DE RISCO

- Os climatizadores não devem ser instalados em ambientes com gases inflamáveis, gases explosivos, em ambientes muito húmidos (lavandarias, estufas, etc.) ou em locais em que estão presentes outras máquinas que gerem uma fonte intensa de calor, nas proximidades de uma fonte de água salgada ou água sulfurosa.



- **NÃO** use gases, combustível ou outros líquidos inflamáveis perto do climatizador.
- O climatizador não tem um ventilador para a introdução dentro do local de ar fresco externo; arejar abrindo portas e janelas.



- Instale sempre um disjuntor e forneça um circuito de fonte de alimentação dedicado.



# 1 - DESCRIÇÃO DO APARELHO

## 1.1 - LISTA DE COMPONENTES FORNECIDOS COM O APARELHO

As unidades que compõem o sistema de climatização são embaladas individualmente em cartão.

A embalagem pode ser transportada num empilhador, utilizando as pegas específicas para a elevar.

Antes de prosseguir com a montagem, é bom certificar-se de que tem tudo à mão.

### A. Aparelho UNICOVERTICAL

T1. Controlo remoto

C. Manual de avisos do Unico R32

D. Tira isolante adesiva (2)

E. Kit de parafusos e buchas

F. Grelhas de entrada e saída de ar externas, incluindo correntes e kits de instalação de grelhas (2)

G. Flange interno (2)

H. Folha para tubos de parede (2)

L. Suporte para ancoragem na parede

M. Placa de fixação (2)

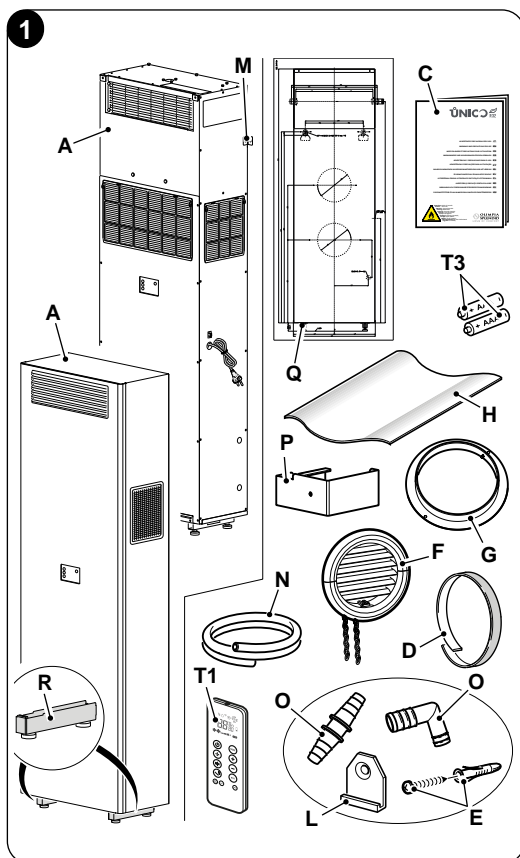
N. Tubo para descarga de condensação

O. Ligação da mangueira de drenagem da condensação

P. Suporte para rotação da válvula de condensação

Q. Gabarito

R. Pés estéticos



 **As baterias (T3) para o controlo remoto, quantidade 2 - tipo AAA 1.5V, são componentes necessários, mas não fornecidos.**

## 1.2 - ARMAZENAMENTO

Armazene as embalagens em ambiente fechado e protegido de agentes atmosféricos, isolado do solo por travessas ou paletes.


 **NÃO INVERTA OU COLOQUE A EMBALAGEM HORIZONTALMENTE.**

## 1.3 - RECEÇÃO E DESEMBALAMENTO


A embalagem é constituída por material adequado e realizado por pessoal especializado. As unidades são entregues completas e em perfeitas condições, no entanto, para o controlo da qualidade dos serviços de transporte, é importante cumprir o seguinte:

- a. Perante a receção do material, verificar se a embalagem está danificada; caso esteja, retirar a mercadoria com cuidado, fotografando os eventuais danos aparentes.
- b. Desembalar confirmando a presença de cada componente com as listas de encomenda.
- c. Verifique se todos os componentes estão intactos após o transporte ou se sofreram danos; se assim for o caso, notificar até 3 dias após a receção os eventuais danos ao remetente, através de carta registada com apresentação da documentação fotográfica.
- d. Tenha cuidado ao desembalar e instalar o equipamento.

**As peças afiadas podem provocar ferimentos, tomar especial cuidado com as arestas da estrutura e às abas do condensador.**

 **Nenhuma informação relativa a danos sofridos poderá ser tomada para análise após 3 dias desde a entrega.**

Em caso de litígio, o órgão jurisdicional competente será o Tribunal de Brescia.

 **Conservar a embalagem pelo menos durante todo o período de garantia, para eventuais envios ao centro de assistência em caso de reparação. Eliminar os componentes da embalagem de acordo com a legislação vigente relativa à eliminação de resíduos.**



## 2 - INSTALAÇÃO

### 2.1 - MODO DE INSTALAÇÃO

Para conseguir uma boa instalação e prestações de funcionamento ideais, siga atentamente o quanto indicado no presente manual.



***A falta de aplicação das normas indicadas, que pode causar maus funcionamentos dos equipamentos, isentam a empresa OLIMPIA SPLENDID de qualquer forma de garantia e de eventuais danos causados a pessoas, animais ou coisas.***



***É importante que o circuito elétrico esteja em conformidade, respeite os dados relatados na folha de dados e esteja equipado com um bom aterramento.***

### 2.2 - DIMENSÕES E CARACTERÍSTICAS DO LOCAL DE INSTALAÇÃO DO AR CONDICIONADO

- Antes de instalar o ar condicionado, é essencial calcular as cargas térmicas de verão (e inverno no caso de modelos com bomba de calor) para o local em questão.
- Quanto mais correto for este cálculo, mais completamente o produto desempenhará sua função.
- Para a execução dos cálculos é necessário consultar diretamente a regulamentação em vigor.
- Para aplicações particularmente importantes, aconselhamos a recorrer a estudos termotécnicos especializados.
- Na medida do possível, no entanto, devemos tentar limitar as principais cargas temáticas com as seguintes precauções. Em janelas grandes expostas ao sol é aconselhável que haja cortinas internas ou melhor, máscaras externas (persianas venezianas, varandas, películas reflexivas, etc.). O local condicionado deve permanecer fechado o máximo de tempo possível.
- Evite ligar faróis de tipo halogénio com alto consumo ou outro equipamento elétrico que absorva tanta energia (fornos, ferros a vapor, placas de cozimento, etc.).

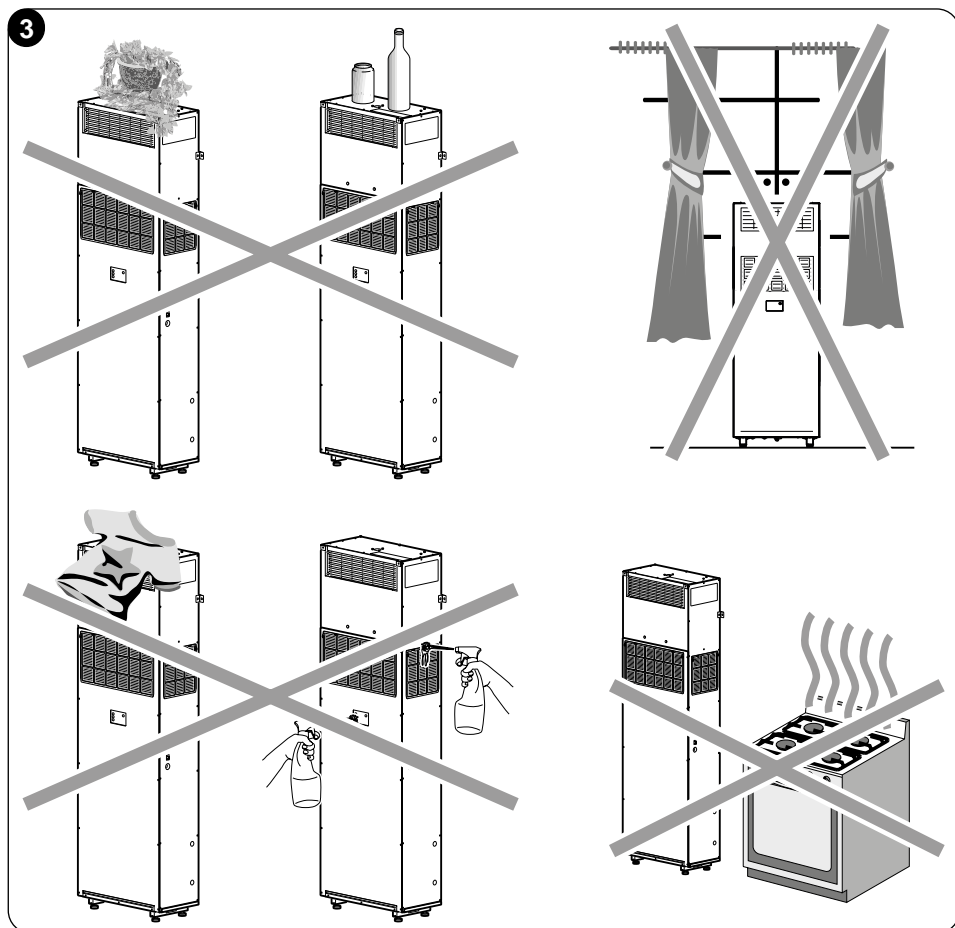
### 2.3 - ESCOLHA DA POSIÇÃO DA UNIDADE

Para obter o melhor rendimento do funcionamento e evitar avarias ou condições de perigo, a posição de instalação da unidade interna deve cumprir os seguintes requisitos:

- a. Não exponha o aparelho a calor ou vapor (fig. 3).
- b. A parede na qual se pretende fixar a unidade interna deve ser estável, robusta e adequada para sustentar o seu peso.



- c. Deve ser possível deixar um espaço ao redor da unidade que seja necessário para quaisquer operações de manutenção.
- d. Não deve haver obstáculos à livre circulação de ar tanto na parte de aspiração superior (cortinas, plantas, móveis) quanto na saída de ar dianteira; tal pode causar turbulência, de modo a inibir o funcionamento correto do aparelho (fig. 3).
- e. Não borrife água ou outros líquidos de qualquer tipo diretamente no aparelho (fig. 3).
- f. O aparelho não deve estar em tal posição que o fluxo de ar seja direcionado diretamente para as pessoas próximas (fig. 3).
- g. Não instale o ar condicionado perto de eletrodomésticos (televisor, rádio, frigorífico, etc.) nem sobre uma fonte de calor (fig. 3).
- h. Não instale o ar condicionado diretamente em cima de um aparelho doméstico (TV, rádio, frigorífico, etc.), ou em cima de uma fonte de calor (fig. 3).





**A posição de instalação deve ser escolhida perto de uma parede que se comunique com o exterior.**



**Uma vez identificada a posição correta para a instalação, de acordo com os critérios acima, deve-se verificar que nos pontos onde foi decidido perfurar os orifícios não existem estruturas ou sistemas (vigas, pilares, tubulações hidráulicas, cabos elétricos, etc.) que impeçam a execução dos orifícios necessários para a instalação. Verifique novamente se não há obstáculos à livre circulação de ar através dos orifícios que serão perfurados (plantas e sua folhagem, ripas de revestimento, persianas, grades ou grelhas muito densas, etc.).**

## 2.4 - CONFIGURAÇÕES DE INSTALAÇÃO

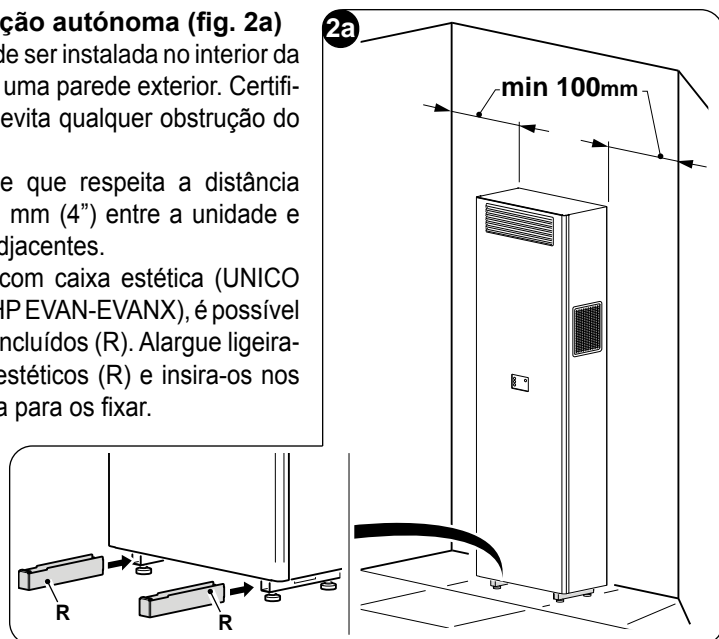
A unidade nua (UNICO VERTICAL-NK 35HP EVAN-EVANX) pode ser instalada numa configuração autónoma ou encastrada na parede. A unidade estética (UNICO VERTICAL 35HP EVAN-EVANX) só pode ser instalada numa configuração autónoma. Certifique-se de que respeita a distância mínima indicada abaixo entre a unidade e as estruturas adjacentes ou materiais inflamáveis, dos lados direito e esquerdo da unidade.

### 2.4.1 - Instalação autónoma (fig. 2a)

A unidade tem de ser instalada no interior da divisão, junto a uma parede exterior. Certifique-se de que evita qualquer obstrução do trajeto do ar.

Certifique-se de que respeita a distância mínima de 100 mm (4") entre a unidade e as estruturas adjacentes.

Nas unidades com caixa estética (UNICO VERTICAL 35 HP EVAN-EVANX), é possível montar os pés incluídos (R). Alargue ligeiramente os pés estéticos (R) e insira-os nos pés da máquina para os fixar.

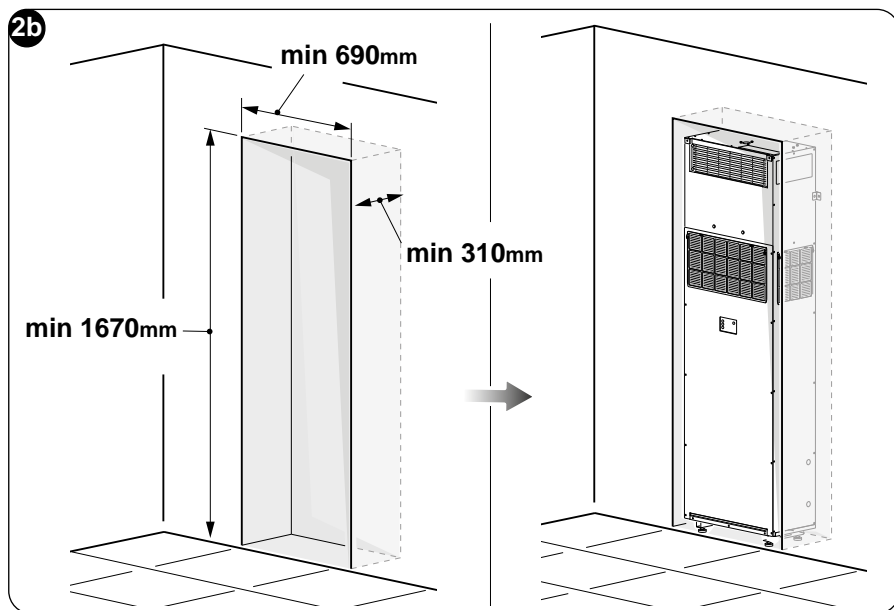




## 2.4.2 - Instalação encastrada (fig. 2b)

A unidade é instalada em posição encastrada no interior da parede. Pode ser construído um armário em torno da unidade para a tapar.

A parede deve ser preparada de acordo com as dimensões indicadas na fig. 2b.



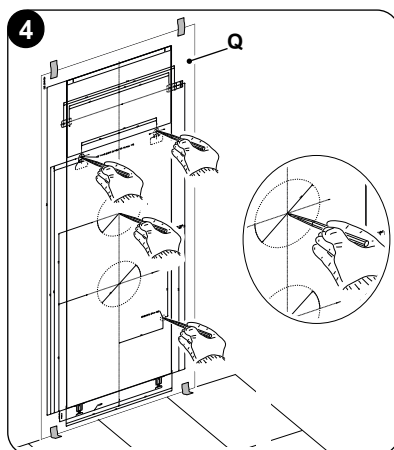
## 2.5 - MONTAGEM DA UNIDADE

O comprimento máximo permitido para os tubos é de 1 m, os tubos devem ser lisos internamente, com um diâmetro igual a 202 mm e não são permitidas curvas.

O instalador deve utilizar as grelhas fornecidas ou grelhas de terceiros que respeitem o volume e a velocidade das originais.

### 2.5.1 - Perfuração da parede

Faça dois furos na parede com 202 mm de diâmetro, conforme indicado no gabarito (Q). Faça os furos na parede com as ferramentas adequadas para facilitar o seu trabalho e evitar danos ou perturbações excessivas nas superfícies da parede, tanto no interior como no exterior. As melhores ferramentas para realizar furos grandes em paredes de betão ou tijolo são brocas especiais, chamadas brocas de coroa, com um binário de torção muito elevado e uma velocidade de rotação ajustável em função do diâmetro do furo a realizar.





Os orifícios devem ser feitos com uma ligeira inclinação para baixo para evitar que qualquer água entre nos dutos (fig.5).



A maior parte do material removido é ejetado para fora, portanto, é necessário tomar cuidado para que a queda não afete as pessoas e os objetos subjacentes. Para evitar ao máximo a quebra do gesso externo é necessário proceda com muito cuidado à execução da parte final do furo afrouxando um pouco a pressão exercida sobre o caroteador.

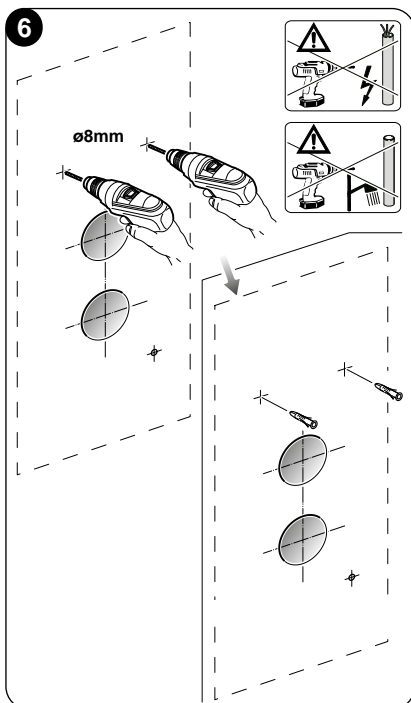
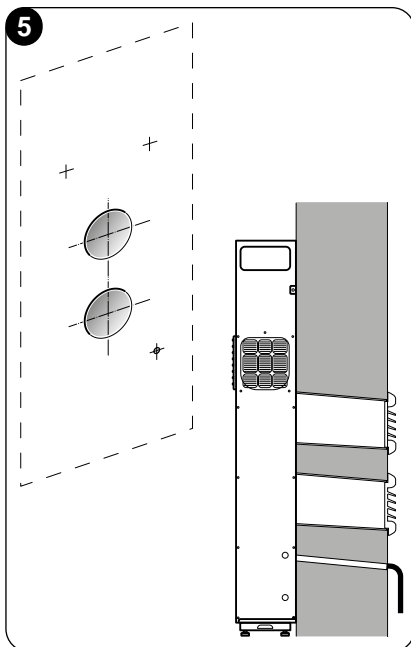
- Faça os orifícios, previamente traçados, para as buchas relativas aos suportes de fixação (fig. 6).





Faça um exame cuidadoso das características e consistência da parede para a possível escolha de buchas específicas para situações particulares.




O fabricante não pode ser considerado responsável por qualquer subestimação da consistência estrutural da ancoragem preparada pelo instalador. Por isso, pedimos-lhe que preste a máxima atenção a esta operação, que, se mal realizada, pode causar sérios danos às pessoas e aos bens.



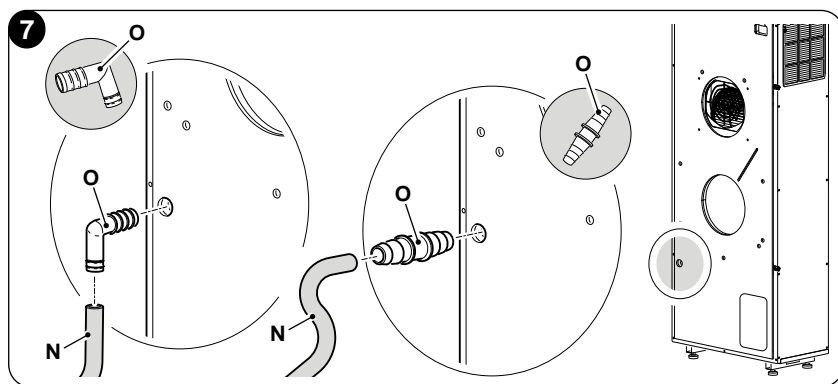
 **Para eliminar corretamente a condensação, o instalador deve fazer um furo de 16 mm na parede, na posição mostrada no gabarito, ou providenciar meios para eliminar a condensação através da parte inferior da unidade para um dreno ou uma bomba de condensação.**

 **Para evitar que os tubos congelados provoquem alarmes por excesso de água na unidade, se for previsível que as temperaturas exteriores desçam abaixo dos 0 C durante um intervalo de tempo prolongado, não deve instalar o tubo de condensados para o exterior através da parede.**

 **Defina o local de ligação do tubo de drenagem de condensados a utilizar: na parte traseira da unidade ou no lado direito da unidade (consulte o ponto 2.5.4).**

### 2.5.2 -Preparação da descarga de condensado

- O tubo de drenagem da condensação (N) deve ser ligado ao tubo da parte traseira da unidade utilizando as ligações incluídas (O) (fig. 7).  
Uma eletroválvula garante o fluxo de condensado do tanque interno quando o nível máximo é atingido.

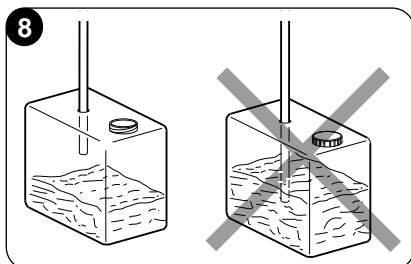
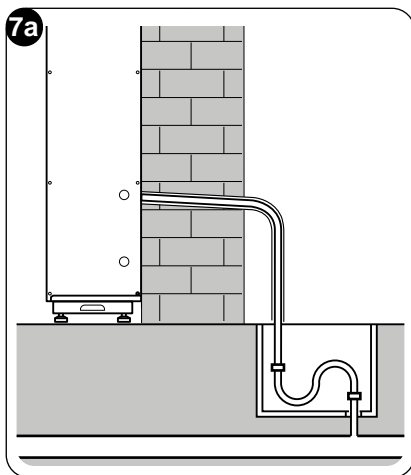


- Para máquinas somente a frio, a conexão do tubo de drenagem de condensado é necessária.
- A drenagem ocorre por gravidade. Por este motivo, é essencial que a linha de descarga tenha uma inclinação mínima em cada ponto de pelo menos 3%. O tubo a ser utilizado pode ser rígido ou flexível com diâmetro interno mínimo de 16 mm.

>>>>



- No caso de a linha fluir para um sistema de esgoto, deve ser realizado um sifão antes que o tubo seja colocado no dreno principal. O sifão deve estar pelo menos 300 mm abaixo da entrada do aparelho (fig.7a).
- Se a linha de drenagem for descarregada para um recipiente (tanque ou outro), evite que o mesmo recipiente seja hermeticamente fechado e, especialmente, que o tubo de drenagem permaneça imerso em água (veja fig.8).
- O orifício (J) para a passagem do tubo de condensado deve sempre ter uma inclinação para fora (ver fig.9).  
A posição exata em que a entrada do tubo deve ser colocada em relação à máquina é definida no molde de perfuração.



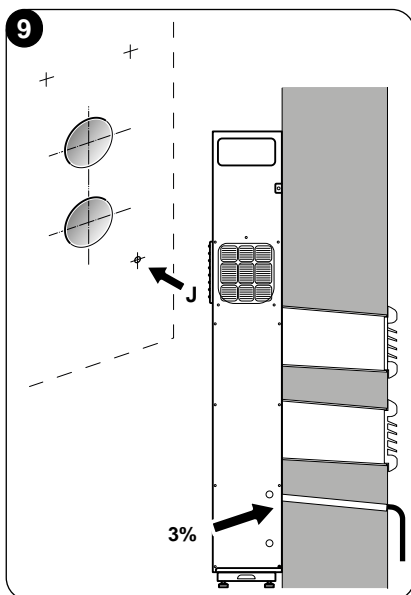
**Tenha cuidado, neste caso, para que a água expelida não cause danos ou inconvenientes a coisas ou pessoas. Durante o inverno, esta água pode fazer com que se formem lençóis de gelo no exterior.**



**Ao conectar o dreno de condensado, tenha muito cuidado para não esmagar a mangueira de borracha.**



**Em caso de operação de inverno com temperaturas iguais ou inferiores a 0°C, para garantir a drenagem, é necessário garantir que o tubo de drenagem de condensado esteja protegido contra geadas.**



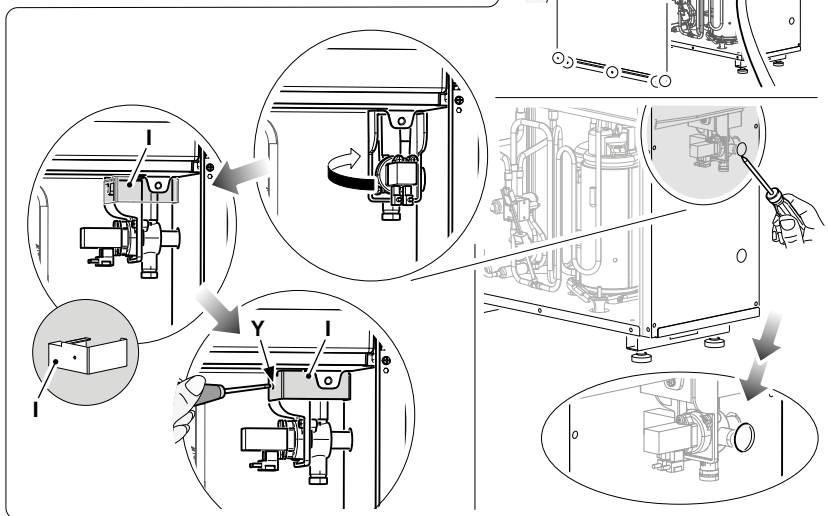
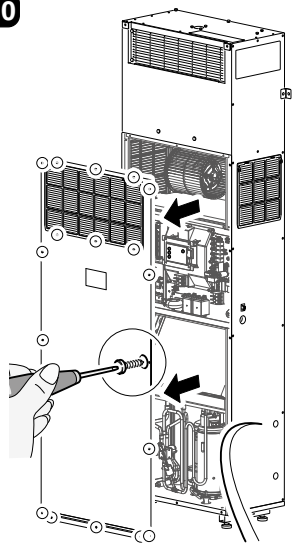


**A unidade já está equipada com um elemento de aquecimento de descongelação instalado sob o tabuleiro de drenagem.**

### 2.5.3 -Instalação da descarga lateral de condensados (fig. 10)

- Retire os 19 parafusos do painel frontal.
- Retire o painel frontal.
- Retire o furo pré-cortado no painel direito.
- Retire o parafuso e remova cuidadosamente a válvula de condensados.
- Utilizando um parafuso, fixe a válvula de condensados ao suporte (I).
- Ligue a válvula de condensados e fixe o suporte com um parafuso (Y).
- Monte novamente o painel frontal.
- Siga o procedimento do ponto 2.5.2.

10



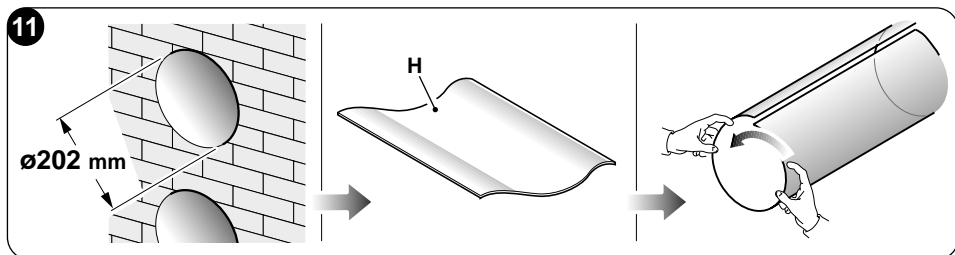
### 2.5.4 -Montagem dos dutos de ar e das grelhas externas

- Depois de perfurar os orifícios (com a carotadora), insira a folha de plástico (H) fornecida com o ar condicionado (fig. 11).

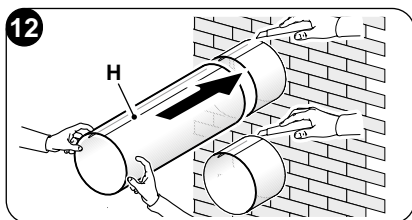


**O comprimento das folhas deve ser 25 mm mais curto do que o da parede.**



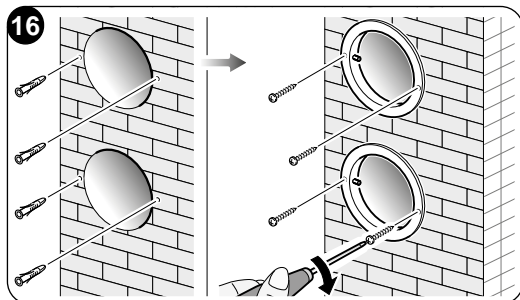
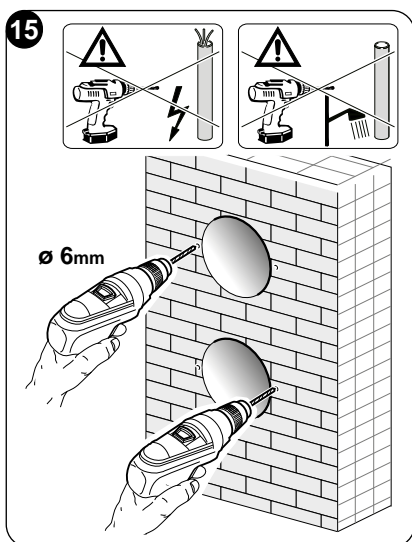
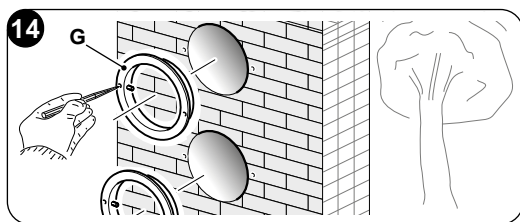
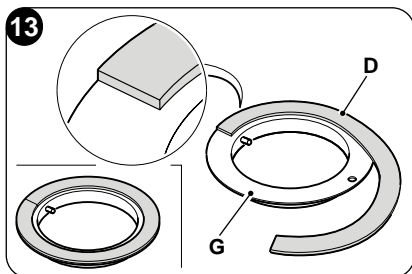


- Enrole a folha (H) e insira-a no orifício, prestando atenção à linha de junção **que deve ser sempre posicionada para cima** (fig.11). Para cortar o tubo (H) é suficiente a utilização de um cortador normal (figuras 11 - 12).

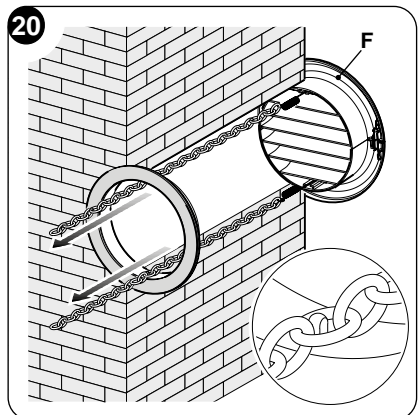
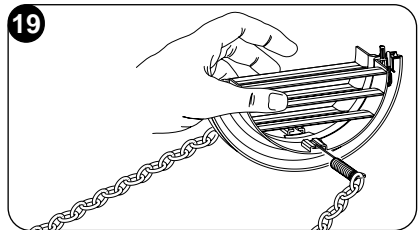
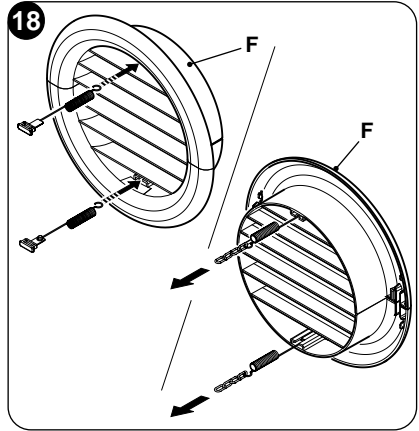
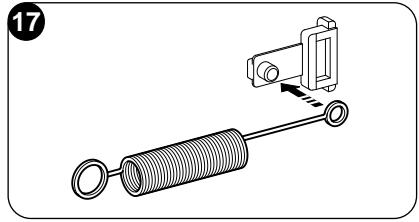


Para posicionar as grelhas externas, proceda da seguinte forma:

- Aplique a gaxeta (D) nos flanges de parede (G), fazendo com que coincidam com a borda externa do próprio flange conforme mostrado na figura 13.
- Fixe os dois flanges com 2 buchas de 6 mm de diâmetro com os dois orifícios de fixação na posição horizontal (figuras 14 - 15 - 16).



- c. Insira o olhal pequeno, com uma haste longa, da mola no pino do bujão (em ambos os componentes) (fig.17).
- d. Insira as duas tampas (com mola) da frente da grelha externa nos dois assentos da mesma, puxando até o clique (fig.18), em seguida, prenda as duas correntes ao olhal grande da mola.
- e. Segure as duas correntes conectadas à rede com uma mão;
- f. Dobre as grelhas externas sobre si mesmas, segurando-as com a mão livre na parte dobrável e inserindo os dedos dentro das aletas individuais (fig.19).
- g. Insira o braço no tubo até que a grelha se projete completamente para fora.
- h. Deixe a grelha reabrir, tendo o cuidado de reter os dedos dentro das aletas.
- i. Gire a grelha até que as aletas estejam bem horizontais e inclinadas para baixo.
- l. Puxe a corrente tensionando a mola e, em seguida, prenda o anel da corrente ao pino do flange interno da passagem do tubo (fig. 20).
- m. Corte os pontos de corrente em excesso com um cortador.

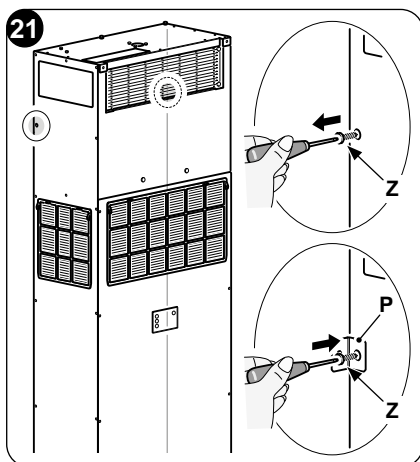


**Use apenas as grelhas fornecidas (F), ou grelhas que mantenham as mesmas características.**



## 2.5.5 -Posicionamento do aparelho no suporte de ancoragem

Em caso de instalação de uma unidade nua (UNICOVERTICAL-NK35HPEVAN-E-VANX), instale os dois suportes de fixação (P) nas partes laterais da unidade para evitar que a unidade caia durante o seu funcionamento normal. Retire os parafusos (Z), coloque os suportes de fixação (P) e fixe-os à unidade com os 2 parafusos (Z) (fig. 21).

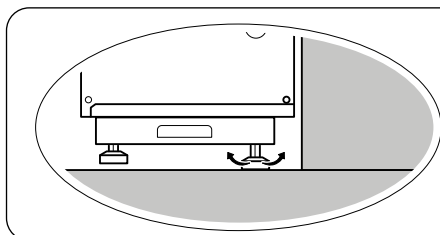
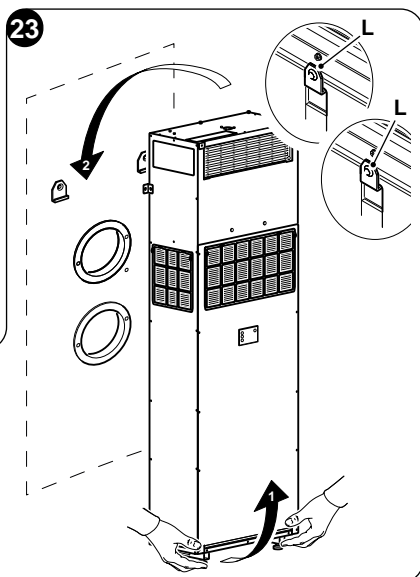
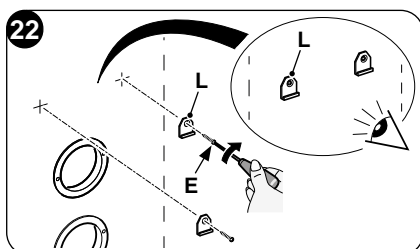


Utilizando os dois furos abertos anteriormente (consulte a fig.6), fixe os suportes de montagem (L) à parede utilizando os parafusos de fixação à parede (E) incluídos (fig. 22).

Certifique-se de que os suportes de montagem estão bem fixos à parede.

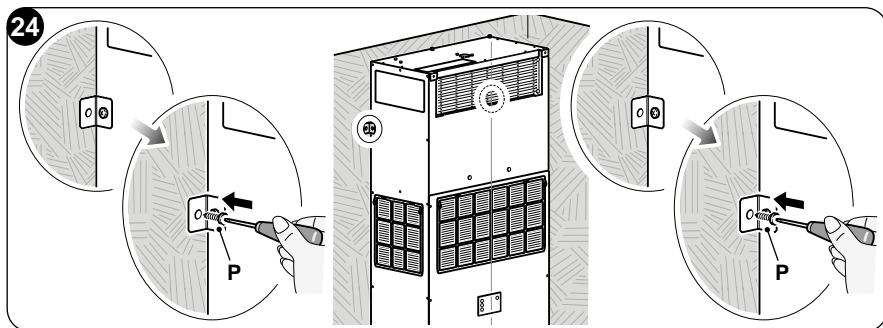
Proceda da seguinte forma:

- Certifique-se de que os suportes de fixação estão bem fixos à parede (fig. 22).
- Desloque a unidade para perto da parede e posicione o tubo de drenagem no lugar.
- Eleve a unidade segurando-a pelos lados da base e pendure-a nos suportes (fig. 23, ref.<sup>a</sup> L). Incline ligeiramente a parte inferior da unidade na sua direção para facilitar a sua fixação nos suportes.

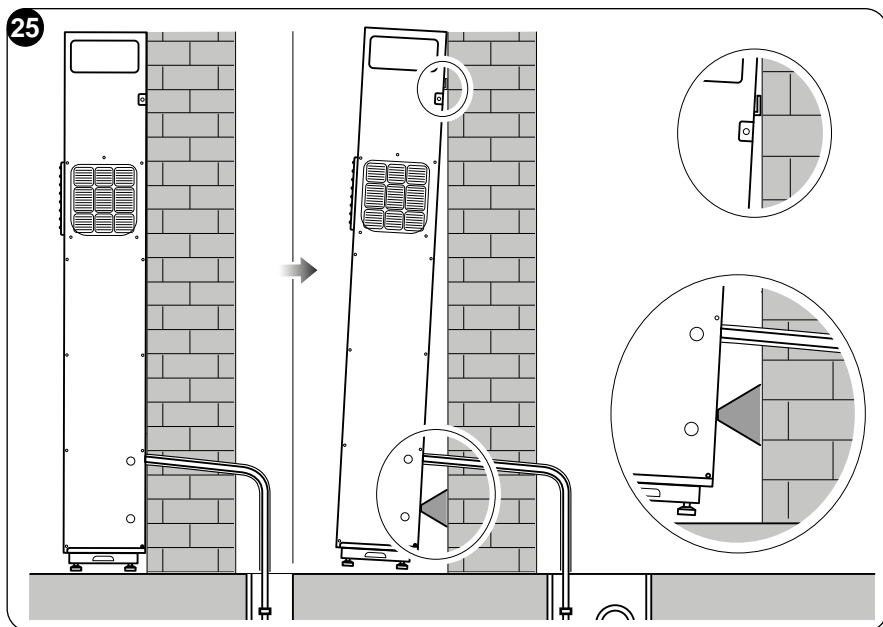




- d. Fixe os suportes de fixação (P) das partes laterais da unidade à parede com 2 parafusos (fig. 24).



- e. Para efetuar a ligação elétrica e fixar o tubo de drenagem de condensados, coloque uma cunha entre a unidade e a parede (consulte a fig. 25).



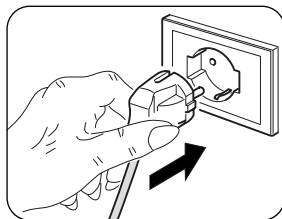
- f. Depois de terminar, inspecione cuidadosamente para garantir que não existem folgas na parte traseira da unidade. A junta de isolamento deve ficar bem assente na parede, especialmente na zona onde o ar do condensador entra e sai da unidade.



## 2.6 - LIGAÇÃO ELÉTRICA

O aparelho está equipado com um cabo de alimentação com ficha (ligação tipo Y).

Ao utilizar uma tomada de corrente perto do aparelho, deve apenas inserir a ficha.



**Antes de ligar o climatizador, certificar-se de que:**

- Os valores de tensão e frequência de alimentação respeitem o especificado nos dados de placa do aparelho.
- A linha de alimentação esteja equipada com uma eficaz ligação à terra e esteja corretamente dimensionada para o máximo de absorção do climatizador (secção mínima dos cabos igual a  $1,5\text{mm}^2$ ).
- O equipamento é alimentado exclusivamente através de uma tomada compatível com a ficha fornecida.



**A substituição do cabo de alimentação deve ser realizada apenas por pessoal autorizado ou igualmente qualificado.**



**Na rede de alimentação do aparelho deve estar previsto um adequado dispositivo de ligação omipolar em conformidade com as regras de instalação nacionais. É necessário, no entanto, verificar que a alimentação elétrica esteja equipada com aterramento efetivo e proteções adequadas contra sobrecargas e/ou curtos-circuitos (recomenda-se a utilização de fusível tipo 16AT retardado ou outros dispositivos com funções equivalentes).**

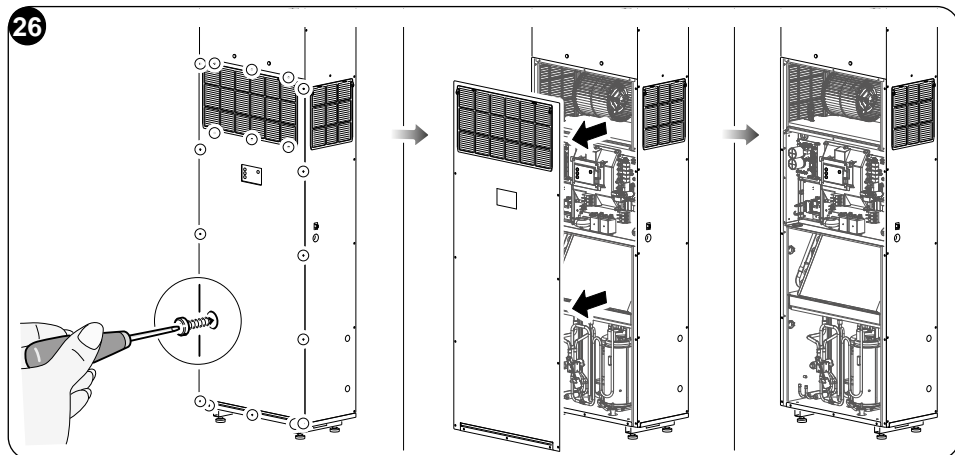


- A operação mencionada deve ser realizada por pessoal especializado que atenda aos requisitos da legislação.
- Para prevenir qualquer risco de eletrocussão é indispensável desligar o interruptor geral antes de efetuar conexões elétricas e a cada operação de manutenção nos aparelhos.
- Recomenda-se um circuito dedicado, mas não é obrigatório, a menos que seja exigido pela legislação local, estadual ou nacional.
- Utilize apenas um circuito de saída único.

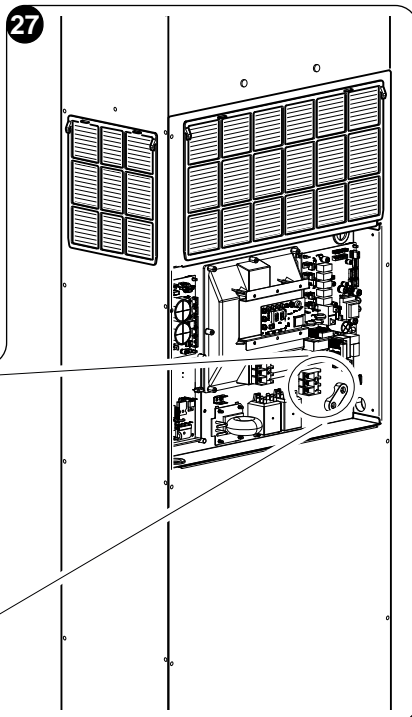


Para substituir a cabo de alimentação proceda da seguinte maneira:

- a. Extraia a caixa estética, se existir.
- b. Retire os parafusos do painel frontal (fig. 26).
- c. Retire a tampa frontal.



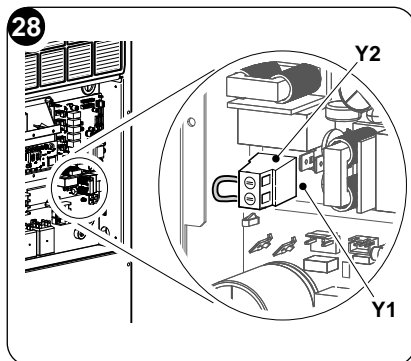
- d. Desaparafuse a braçadeira do prensa-cabos (J1) e os parafusos de bloqueio do cabo do terminal (J2) (fig. 27).
- e. Remova o cabo e insira o novo cabo seguindo o mesmo percurso.
- f. Bloqueie os três polos de cabo no terminal (J2) e aperte os parafusos.
- g. Trave o cabo com a braçadeira (J1).
- h. Monte novamente a tampa frontal.



## 2.7 - CONFIGURAÇÃO ENERGY BOOST/SYSTEM ENABLE



A entrada colocada no terminal (Y2) da placa principal (Y1) pode ser usada para ativar as funções de ENERGY BOOST ou SYSTEM ENABLE do ar condicionado (fig. 28).



Na configuração de contacto Energy boost ou System enable o visor exhibe **PI**. O parâmetro pode ter um valor de -5 a +5.

Para aceder ao parâmetro **PI**, proceda conforme descrito:

- Ligue o ar condicionado e certifique-se de que este está no modo de suspensão.
- No painel de controlo, prima o botão **MODE** (modo) durante mais de 10 segundos até que seja emitido um sinal acústico.
- O visor mostra o parâmetro **P0**.
- Liberte o botão **MODE** (modo) e prima os botões **+** ou **-** até seleccionar o parâmetro **PI**.
- Prima o botão **MODE** (modo) durante 2 segundos e, em seguida, solte-o.
- Prima os botões **+** ou **-** para seleccionar a configuração pretendida da seguinte forma:
  - Com o valor **PI= 0**, a entrada funciona a partir de **SYSTEM ENABLE**. Quando o contacto é aberto, o ar condicionado é forçado para o modo stand by. Quando o contato é fechado, o ar condicionado restaura o estado operativo anterior.
  - Com o valor **PI ≠ 0**, a entrada funciona a partir de **ENERGY BOOST**.  
*Valores <0 reduzem a Tset no arrefecimento*, aumentando a potência da máquina (por exemplo, se Tset=24°C e impulso de energia = -3°C, a máquina funciona como se a Tset fosse 21°C)  
*Valores >0 aumentam a Tset no aquecimento*, aumentando a potência da máquina (por exemplo, se Tset=24°C e impulso de energia = 3°C, a máquina funciona como se a Tset fosse 27°C)
- Para confirmar os parâmetros seleccionados, prima o botão **MODE** (modo) durante 2 segundos e, em seguida, solte-o. Para cancelar a operação, prima o botão de alimentação. Se não for premido nenhum botão durante 15 segundos, os parâmetros não se confirmam e a operação é cancelada.
- Uma vez confirmados os parâmetros, o visor mostra o parâmetro **PI**. Prima o botão de alimentação para sair do menu de configuração.

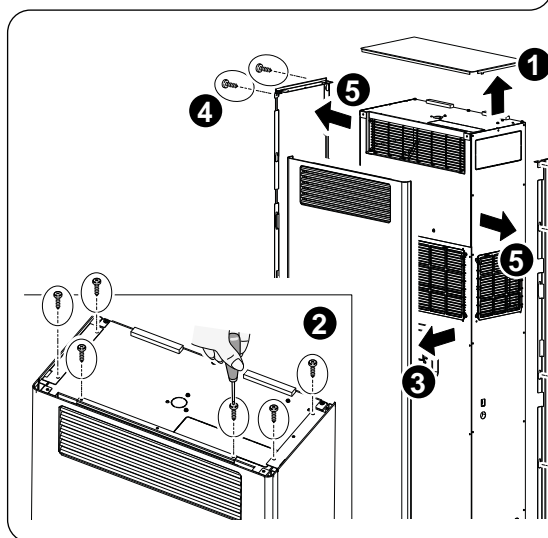
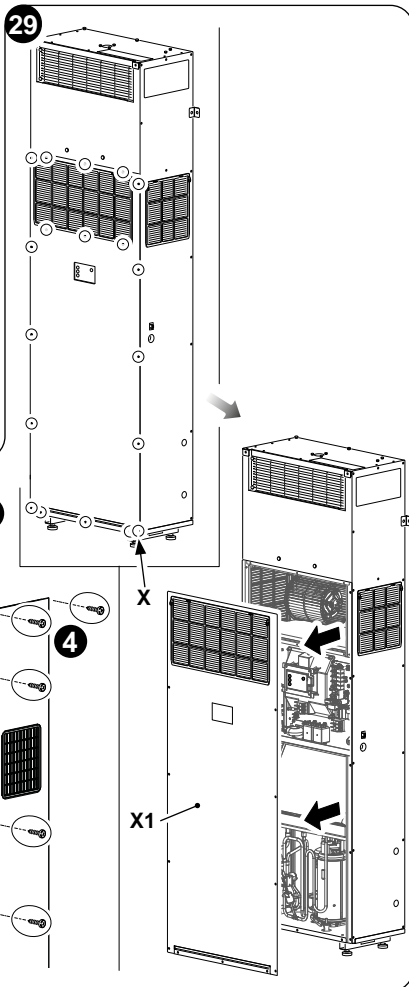




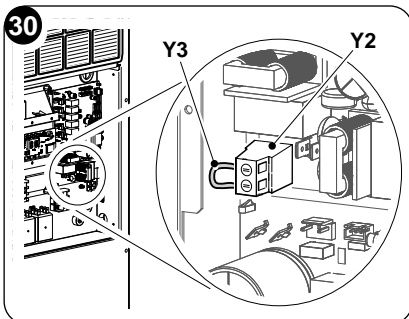
**Antes de proceder, certifique-se sempre de ter desligado o sistema através do comando, e de ter desligado a ficha de alimentação da tomada (ou de ter posicionado o interruptor em "0" OFF).**

Para configurar o aparelho para ativar uma das duas funções, proceda da seguinte forma:

- Extraia a caixa estética, se existir.
- Retire os parafusos (X) do painel frontal (fig. 29).
- Retire o painel frontal (X1) (fig. 29).



- A partir do terminal de parafuso (Y2), remova o conector fornecido (Y3) (fig. 30).
- Feche o quadro elétrico.
- Monte novamente a tampa frontal da unidade. Esta entrada deve ser controlada por um contacto seco.



**Não utilize um cabo com mais de 10 metros.**



Para aceder ao parâmetro **P2**, proceda conforme descrito:

- a. Ligue o ar condicionado e certifique-se de que este está no modo de suspensão.
- b. No painel de controlo, prima o botão **MODE** (modo) durante mais de 10 segundos até que seja emitido um sinal acústico.
- c. O visor mostra o parâmetro **P0**.
- d. Liberte o botão **MODE** (modo) e prima os botões **+** ou **-** até seleccionar o parâmetro **P2**.
- e. Prima o botão **MODE** (modo) durante 2 segundos e, em seguida, solte-o.
- f. Prima os botões **+** ou **-** para seleccionar a configuração pretendida da seguinte forma:
  - Parâmetro **nc-** normalmente fechado (selecção predefinida): quando o interruptor de contacto está aberto, a unidade executa a função seleccionada (indicada pelo parâmetro **PI**). Quando o contacto se fecha, a unidade reinicia no modo de funcionamento anterior.
  - Parâmetro **no-** normalmente aberto: quando o interruptor de contacto está fechado, a unidade executa a função seleccionada (indicada pelo parâmetro **PI**). Quando o contacto se abre, a unidade reinicia no modo de funcionamento anterior.
- g. Para confirmar os parâmetros seleccionados, prima o botão **MODE** (modo) durante 2 segundos e, em seguida, solte-o. Para cancelar a operação, prima o botão de alimentação. Se não for premido nenhum botão durante 15 segundos, os parâmetros não se confirmam e a operação é cancelada.
- h. Uma vez confirmados os parâmetros, o visor mostra o parâmetro **P2**. Prima o botão de alimentação para sair do menu de configuração.

## 2.8 - CONFIGURAÇÃO DA UNIDADE DE MEDIÇÃO DA TEMPERATURA

**Configuração da unidade de medida a partir do controlo remoto:**

- a. Prima os botões **B6** e **B7** em simultâneo.

**Configuração da unidade de medida a partir do visor:**

- a. Ligue o ar condicionado e certifique-se de que este está no modo de suspensão.
- b. No painel de controlo, prima o botão **MODE** (modo) durante mais de 10 segundos até que seja emitido um sinal acústico.
- c. O visor mostra o parâmetro **P0**.
- d. Liberte o botão **MODE** (modo) e prima os botões **+** ou **-** até seleccionar o parâmetro **P3**.
- e. Prima o botão **MODE** (modo) durante 2 segundos e, em seguida, solte-o.
- f. Prima os botões **+** ou **-** para seleccionar a configuração pretendida da seguinte forma:
  - Com o valor °C, a unidade de medida é o sistema métrico (Celsius).
  - Com o valor °F, a unidade de medida é o sistema imperial (Fahrenheit).
- g. Para confirmar os parâmetros seleccionados, prima o botão **MODE** (modo) durante 2 segundos e, em seguida, solte-o. Para cancelar a operação, prima o botão de



alimentação. Se não for premido nenhum botão durante 15 segundos, os parâmetros não se confirmam e a operação é cancelada.

- h. Uma vez confirmados os parâmetros, o visor mostra o parâmetro **P3**. Prima o botão de alimentação para sair do menu de configuração.

A configuração da unidade de medida fica armazenada na unidade, para restaurar a seleção após uma eventual desativação.

## 2.9 - CONFIGURACIÓN BOMBA DE CALOR/SÓLO ENFRIAMIENTO/SÓLO CALENTAMIENTO

- a. Ligue o ar condicionado e certifique-se de que este está no modo de suspensão.
- b. No painel de controlo, prima o botão **MODE** (modo) durante mais de 10 segundos até que seja emitido um sinal acústico.
- c. O visor mostra o parâmetro **P0**.
- d. Liberte o botão **MODE** (modo) e prima os botões **+** ou **-** até selecionar o parâmetro **P4**.
- e. Prima o botão **MODE** (modo) durante 2 segundos e, em seguida, solte-o.
- f. Prima os botões **+** ou **-** para selecionar a configuração pretendida da seguinte forma:
  - Para configurar a máquina no modo de arrefecimento e no modo de aquecimento, selecione a configuração **"HP"** (bomba de calor).
  - Para configurar a máquina a penas no modo de arrefecimento, selecione a configuração **"CO"** (apenas arrefecimento).
  - Para configurar a máquina a penas no modo de aquecimento, selecione a configuração **"HO"** (apenas aquecimento).
- g. Para confirmar os parâmetros selecionados, prima o botão **MODE** (modo) durante 2 segundos e, em seguida, solte-o. Para cancelar a operação, prima o botão de alimentação. Se não for premido nenhum botão durante 15 segundos, os parâmetros não se confirmam e a operação é cancelada.
- h. Uma vez confirmados os parâmetros, o visor mostra o parâmetro **P4**. Prima o botão de alimentação para sair do menu de configuração.



**Em caso de configuração da máquina em modo CO, utilize a drenagem de emergência.**

## 3 - AJUSTE DO FUNCIONAMENTO DA UNIDADE COM RESISTÊNCIAS ELÉTRICAS



**Este parágrafo só é válido para modelos com resistência elétrica integrada. Esta operação só pode ser realizada por pessoal qualificado.**

Se a unidade estiver equipada com resistências elétricas, estas ativam-se automaticamente como fonte de reserva de calor para o compressor, quando a unidade funciona a baixas temperaturas ambiente externas.



Quando as resistências elétricas estiverem a funcionar, acende-se um LED cor de laranja (LED3) no visor.

Por predefinição, a unidade é fornecida com uma temperatura de comutação (temperatura de passagem do aquecimento com compressor para o aquecimento com resistências elétricas) igual a 4 °C.

O funcionamento da unidade com resistências elétricas e a temperatura de comutação podem ser ajustados no terreno através do menu S1.

Para aceder ao menu S1:

- Certifique-se de que a unidade está corretamente alimentada e ligada e coloque-a no modo de suspensão.
- No visor, prima 8 vezes o botão **MODE** (modo) para entrar no modo de configuração. O visor emite dois sinais acústicos e é visualizada a indicação S0.
- Com as teclas + e -, selecione o parâmetro S1.
- Prima o botão **MODE** (modo) durante dois segundos e, em seguida, liberte-o para aceder ao menu S1.
- Utilize as teclas + e - para navegar no menu S1 e selecionar uma das seguintes opções:
  - ON**: resistências elétricas sempre ligadas, o modo de aquecimento é sempre controlado apenas pelas resistências elétricas e nunca pelo compressor
  - 5-55**: valor da temperatura externa (em °F) de comutação do funcionamento entre compressor e resistências elétricas. Por predefinição, a unidade é fornecida com uma temperatura de comutação de 40 °F (4 °C). É possível alterar a temperatura de comutação para valores entre 5 °F (-15 °C) e 55 °F (13 °C) em incrementos de 5 °F. É apresentada abaixo a tabela de conversão de valores de °F para °C:

°F	°C
5	-15
10	-12
15	-9
20	-7
30	-1

°F	°C
35	2
40	4
45	7
50	10
55	13

- OFF**: resistências elétricas desativadas, o modo de aquecimento é sempre controlado apenas pelo compressor.
- Para confirmar o parâmetro selecionado, prima a tecla **MODE** (modo) durante dois segundos e, em seguida, solte-a.
  - Uma vez confirmado o parâmetro, o visor mostra a mensagem S1.
  - Para sair do modo de configuração, prima a tecla **STANDBY** (suspensão). Após 20 segundos de inatividade, a máquina sai automaticamente do modo de configuração.







<b>0 - ALGEMENE INFORMATIE</b> .....	<b>2</b>
0.1 - SYMBOLEN.....	2
0.2 - PICTOGRAMMEN.....	2
0.3 - ALGEMEEN ADVIES.....	4
0.4 - OPMERKINGEN OVER DE GEFLUOREERDE GASSEN.....	7
0.5 - EIGENLIJK GEBRUIK.....	11
0.6 - RISICOZONES.....	11
<b>1 - OMSCHRIJVING VAN HET APPARAAT</b> .....	<b>12</b>
1.1 - LIJST VAN DE MEEGELEVERDE ONDERDELEN.....	12
1.2 - OPSLAG.....	13
1.3 - ONTVANGST EN UITPAKKEN.....	13
<b>2 - INSTALLATIE</b> .....	<b>14</b>
2.1 - INSTALLATIEMODUS.....	14
2.2 - AFMETINGEN EN EIGENSCHAPPEN VAN DE INSTALLATIERUIMTE VAN DE KLIMAATREGELAAR.....	14
2.3 - KEUZE VAN DE POSITIE VAN DE UNIT.....	14
2.4 - INSTALLATIECONFIGURATIES.....	16
2.4.1 - Vrijstaande installatie (Fig. 2a).....	16
2.4.2 - Verzonken installatie (Fig. 2b).....	17
2.5 - MONTAGE VAN HET TOESTEL.....	17
2.5.1 - Gaten in de muur boren.....	17
2.5.2 - Aanleggen van de condensafvoerlijn.....	19
2.5.3 - Opstelling van de condensafvoer aan de zijkant (Fig. 10).....	21
2.5.4 - Montage van de luchtkanalen en de uitwendige roosters.....	21
2.5.5 - Plaatsing van het apparaat op de bevestigingsbeugel.....	24
2.6 - ELEKTRISCHE AANSLUITING.....	26
2.7 - CONFIGURATIE ENERGY BOOST/SYSTEM ENABLE.....	28
2.8 - CONFIGURATIE MEETEENHEID VAN DE TEMPERATUUR.....	30
2.9 - CONFIGURATIE WARMTEPOMP / ALLEEN KOUD / ALLEEN WARM.....	31
<b>3 - BEDRIJFSAFSTELLING TOESTEL MET ELEKTRISCHE VERWARMING</b> .....	<b>31</b>



## VERWIJDERING

Het symbool op het product of de verpakking geeft aan dat het niet bij het normale huisvuil mag worden gestopt, maar naar een erkend inzamelbedrijf voor de recycling van elektrische en elektronische apparatuur moet worden gebracht. Door het product op passende wijze te verwijderen helpt u mogelijke schadelijke gevolgen voor het milieu en de gezondheid als gevolg van een ongeschikte verwijdering van het product vermijden. Informeer bij de gemeente, de plaatselijke afvalverwijderingsdienst of de winkel waar het product aangeschaft is naar meer informatie over de recycling van dit product. Dit voorschrift is uitsluitend geldig binnen EU-lidstaten.



## 0 - ALGEMENE INFORMATIE

Wij wensen u eerst en vooral te bedanken omdat u de voorkeur hebt gegeven aan een door ons geproduceerd apparaat.

Dit is een voorbehouden document, volgens de wetsbepalingen, met een verbod op veeelvoudiging of overdracht aan derden zonder uitdrukkelijke toestemming van de fabrikant. fabrikant.

Het apparaat kan worden bijgewerkt en daarom andere details vertonen dan aangeduid, zonder gevolgen voor de teksten in deze handleiding.

### 0.1 - SYMBOLEN

De pictogrammen die in dit hoofdstuk beschreven worden, worden gebruikt om snel en eensluidend de informatie te verstrekken die nodig is om de machine veilig te kunnen gebruiken.

### 0.2 - PICTOGRAMMEN



#### Service

Geeft situaties aan waarin de interne SERVICE moet worden gewaarschuwd:

#### TECHNISCHE KLANTENDIENST



#### Inhoudsopgave

Paragrafen die van dit symbool voorzien zijn, bevatten zeer belangrijke informatie en voorschriften die voornamelijk de veiligheid betreffen.

De veronachtzaming ervan kan resulteren in:

- gevaren voor de gezondheid van de operators
- verval van de contractuele garantie
- weigering van aansprakelijkheid door de fabrikant.



#### Opgeheven hand

Geeft handelingen aan die om geen enkele reden mogen worden verricht.



#### GEVAARLIJKE ELEKTRISCHE SPANNING

Signaleert aan het betrokken personeel dat de beschreven handeling elektrocutiegevaar kan veroorzaken indien de veiligheidsnormen niet in acht worden genomen.





## **ALGEMEEN GEVAAR**

Signaleert aan het betrokken personeel dat de beschreven handeling risico's inhoudt voor lichamelijke schade indien de veiligheidsnormen niet in acht worden genomen.



## **GEVAAR**

Signaleert dat het apparaat ontvlambaar koelmiddel gebruikt. Als de koelvloeistof uitloopt en wordt blootgesteld aan een externe ontstekingsbron bestaat risico op brand.



## **GEVAAR HOGE TEMPERATUREN**

Signaleert aan het betrokken personeel, dat de beschreven handeling risico's inhoudt voor brandwonden door contact met zeer hete componenten, indien de veiligheidsnormen niet in acht worden genomen.



## **NIET AFDEKKEN**

Signaleert aan het betrokken personeel dat het verboden is om het apparaat af te dekken om oververhitting te voorkomen.



## **OPGELET**

- Signaleert dat dit document aandachtig moet worden gelezen alvorens het apparaat te installeren en/of te gebruiken.
- Geeft aan dat dit document aandachtig moet worden gelezen voordat onderhouds- en/of reinigingswerkzaamheden worden verricht.



## **OPGELET**

- Signaleert dat er extra informatie in de meegeleverde handleidingen kan aanwezig zijn.
- Duidt aan dat er informatie in de gebruiksaanwijzing of installatiehandleiding beschikbaar is.



## **OPGELET**

Duidt aan dat het servicepersoneel met het apparaat moet omgaan, in overeenstemming met de installatiehandleiding.



## 0.3 - ALGEMEEN ADVIES

**ALS ELEKTRISCHE APPARATUUR WORDT GEBRUIKT, MOETEN DE BASISVEILIGHEIDSVOORSCHRIFTEN STEEDS WORDEN GEVOLGD OM HET RISICO OP BRAND, ELEKTRISCHE SCHOKKEN EN ONGEVALLLEN TE BEPERKEN, INCLUSIEF HET VOLGENDE:**

1. Dit is een voorbehouden document, volgens de wetsbepalingen, met een verbod op verveelvoudiging of overdracht aan derden zonder uitdrukkelijke toestemming van OLIMPIA SPLENDID. De machines kunnen worden bijgewerkt en daarom andere details vertonen dan aangeduid, zonder gevolgen voor de teksten in deze handleiding.
2. Lees deze handleiding aandachtig door alvorens een handeling (installatie, gebruik, onderhoud) te verrichten en leef de aanwijzingen van de verschillende hoofdstukken aandachtig na.
3. Al het personeel, betrokken bij het transport en de installatie van de machine, moet op de hoogte worden gesteld van de onderhavige instructies.
4. DE FABRIKANT KAN NIET AANSPRAKELIJK WORDEN GESTELD VOOR SCHADE AAN PERSONEN OF ZAKEN, VOORTVLOEIEND UIT HET NIET IN ACHT NEMEN VAN DE NORMEN, AANWEZIG IN DEZE HANDLEIDING.
5. De fabrikant behoudt zich het recht voor om de modellen op elk gewenst moment te wijzigen, waarbij de essentiële eigenschappen die in deze handleiding beschreven zijn behouden blijven.
6. De installatie en het onderhoud van apparatuur voor de klimaatregeling, zoals dit apparaat, kunnen gevaarlijk blijken te zijn omdat koudemiddel onder druk en elektrische onderdelen onder spanning in deze apparaten aanwezig zijn. De installatie, de eerste inschakeling en de daaropvolgende onderhoudsfasen mogen uitsluitend door erkend en bekwaam personeel worden verricht.
7. De garantie vervalt in het geval van installaties die verricht worden zonder dat de waarschuwingen van deze handleiding in acht worden genomen en gebruik buiten de voorgeschreven temperatuurlimieten.
8. Het normale onderhoud aan de filters en de algemene uitwendige reiniging kunnen ook door de gebruiker worden verricht, aangezien ze geen gevaren vormen of ingewikkeld zijn.
9. Tijdens de montage, en bij iedere onderhoudsingreep, is het nodig de voorzorgsmaatregelen in acht te nemen die vermeld worden in deze handleiding en die op de etiketten in of op de apparaten staan



en moeten ook alle voorzorgsmaatregelen getroffen worden die door het gezonde verstand ingegeven worden en opgelegd worden door de Veiligheidsvoorschriften die van kracht zijn in het land van installatie.



10. Draag altijd veiligheidshandschoenen en een veiligheidsbril bij werkzaamheden aan de koudemiddelzijde van de apparaten.



11. De klimaatregelaars mogen niet worden geïnstalleerd in omgevingen waar ontvlambare of explosieve gassen aanwezig zijn, in zeer vochtige omgevingen (wasserijen, broeikassen, enz.) of op plaatsen waar zich andere machines bevinden die een sterke warmtebron genereren.



12. Gebruik uitsluitend originele onderdelen van OLIMPIA SPLENDID voor de vervanging van componenten.



13. **BELANGRIJK!**

Om ieder risico op elektrocutie te voorkomen, moet de stekker uit het stopcontact worden verwijderd alvorens ongeacht welke onderhoudsingreep aan de apparaten te verrichten.



14. Blikseminslag, naburige auto's en mobiele telefoons kunnen storingen veroorzaken. Het apparaat enkele seconden van de stroom afsluiten en vervolgens weer starten.



15. Op regenachtige dagen is het raadzaam om de elektrische voeding te af te sluiten om schade door blikseminslag te voorkomen.



16. Als het apparaat een lange tijd niet wordt gebruikt of niemand de geklimatiseerde kamer gebruikt, is het raadzaam de elektrische stroomtoevoer af te sluiten om ongevallen te vermijden.



17. Gebruik geen vloeibare of corrosieve reinigingsmiddelen om het apparaat te reinigen, verstuij geen water of andere vloeistoffen op het apparaat daar ze de onderdelen in pvc kunnen beschadigen of zelfs elektrische schokken kunnen veroorzaken.



18. Het apparaat en de afstandsbediening niet nat maken. Kortsluitingen of brand zou kunnen optreden.












19. Bij storingen in de werking (bv: abnormale geluiden, een slechte geur, rook, een abnormale temperatuurtoename, elektrische dispersie, enz.) de elektrische stroomtoevoer onmiddellijk afsluiten. Neem contact op met uw plaatselijke verkoper.

20. De klimaatregelaar niet langdurig laten werken bij een hoge luchtvochtigheid of als deuren en/of ramen open staan. Het vocht kan gaan condenseren en de meubels bevochtigen of beschadigen.



21. De voedingsstekker tijdens de werking niet aansluiten of loskoppelen. Brand- of elektrocutiegevaar.



-  22. Het (werkende) product niet met vochtige handen aanraken. Brand- of elektrocutiegevaar.
-  23. Het verwarmingstoestel of andere apparatuur buiten bereik van de voedingskabel houden. Brand- of elektrocutiegevaar.
-  24. Zorg ervoor dat het water niet in de elektrische delen dringt. Dit zou brand, storingen of elektrische schokken kunnen teweegbrengen.
-  25. Open het rooster voor luchtingang niet tijdens de werking van het apparaat. Kans op letsel, schokken of beschadiging van het product.
-  26. Blokkeer de luchtinlaat of -uitlaat niet; het kan het product beschadigen.
-  27. Tijdens de werking van het apparaat geen vingers of andere voorwerpen aanbrengen in de luchtin- of luchtuitrede. De aanwezigheid van scherpe bewegende delen kan leiden tot verwondingen.
28. Het water dat door het apparaat uitgestoten wordt niet drinken. Dit is niet hygiënisch en kan ernstige gezondheidsproblemen veroorzaken.
-  29. Bij gaslekken van andere apparaten de omgeving goed verluchten alvorens de airco in te schakelen.
30. De apparatuur niet demonteren of aanpassen.
31. De ruimte goed ventileren als het apparaat wordt gebruikt in combinatie met een kachel. enz.
32. Het apparaat niet gebruiken voor andere doeleinden dan degene waarvoor het is ontworpen.
33. De personen die op een koelcircuit werken of ingrijpen, moeten in het bezit zijn van de gepaste certificatie, afgegeven door een bevoegde instantie, die hun bevoegdheid vaststelt om koelmiddelen veilig te behandelen volgens een door brancheverenigingen erkende beoordelingspecificatie.
34. Het gas R32 niet in de atmosfeer uitstoten. R32 is een gefluoreerd broeikasgas met een aardopwarmingspotentieel (GWP) = 675.
-  35. Het apparaat dat in de handleiding beschreven wordt, stemt overeen met de volgende Europese verordeningen
- ECODESIGN 2009/125/EG, 206/2012/EU
  - ENERGY LABELLING 2012/30/EU, 626/2011/EU
- en de eventuele daaropvolgende wijzigingen.
36. Sluit de unit niet aan op de elektriciteit zolang de installatie niet voltooid is.
-  37. Let op als tijdens de werking elektrische weerstanden actief zijn, het oppervlak van de unit kan een temperatuur van 60°C bereiken. Gevaar voor brandwonden. Houd een minimale afstand van 200



mm ten opzichte van het apparaat aan.

38. Tijdens de montage, en bij iedere onderhoudsgreep, is het nodig de voorzorgsmaatregelen in acht te nemen die vermeld worden in deze handleiding en op de etiketten in de apparaten en moeten ook alle voorzorgsmaatregelen getroffen worden die door het gezonde verstand ingegeven worden en opgelegd worden door de Veiligheidsvoorschriften en de voorschriften voor elektrische aansluitingen die van kracht zijn in het land van installatie.

#### 0.4 - OPMERKINGEN OVER DE GEFLUOREERDE GASSEN



- Deze klimaatregelaar bevat gefluoreerde gassen. Raadpleeg het typeplaatje op het apparaat voor specifieke informatie over het type en de hoeveelheid gas.
- De installatie, assistentie, het onderhoud en de reparatie van het apparaat moeten worden uitgevoerd door een erkend technicus.
- De demontage en recyclage van het apparaat moeten worden uitgevoerd door bevoegd technisch personeel.
- Als er een lekzoeker op het systeem is geïnstalleerd, moet u minstens om de 12 maanden op lekkage controleren.



- Als wordt gecontroleerd of geen lekken aanwezig zijn, is het raadzaam om een gedetailleerd register van alle inspecties bij te houden.
- Controleer de zone rondom de apparatuur, voordat werkzaamheden aan het apparaat worden verricht, om na te gaan dat er geen brand- en/of verbrandingsgevaar heersen.

Tref de volgende maatregelen voor de reparatie van het koelsysteem, voordat werkzaamheden aan het systeem worden verricht.



**DIT PRODUCT MAG UITSLUITEND WORDEN GEBRUIKT VOLGENS DE SPECIFICATIES, AANGEDUID IN DEZE HANDLEIDING. ALS HET OP EEN ANDERE WIJZE WORDT GEBRUIKT DAN AANGEDUID KAN DIT LEIDEN TOT ZWARE ONGEVALLLEN. DE FABRIKANT KAN NIET AANSPRAKELIJK WORDEN GESTELD VOOR SCHADE AAN PERSONEN OF ZAKEN, VOORTVLOEIEND UIT HET NIET IN ACHT NEMEN VAN DE NORMEN, AANWEZIG IN DEZE HANDLEIDING.**



1. Baken de zone rondom de werkruimte af en vermijd werkzaamheden in enge ruimten. Zorg voor veilige werkomstandigheden door het ontvlambare materiaal te controleren.



2. Het onderhoudspersoneel en iedereen die in de omringende zone werkzaamheden verricht, moet ingelicht zijn over de te verrichten werkzaamheden.





3. **Vóór en tijdens de werkzaamheden MOET de zone gecontroleerd worden met een specifieke koudemiddeldetector, zodat de monteur een mogelijk gevaarlijke atmosfeer kan herkennen. Controleer of de lekdetector geschikt is voor het gebruik in combinatie met ontvlambare koudemiddelen, geen vonken veroorzaakt en afgedicht of intrinsiek veilig is.**

4. De kalibratie van elektronische lekdetectoren kan vereist zijn. Kalibreer ze, indien nodig, in een zone waar geen koudemiddel in aanwezig is.

5. Controleer of de detector geen potentiële ontstekingsbron is en geschikt is voor het gebruikte koudemiddel. De detector moet ingesteld zijn op een LFL-percentag van het koudemiddel en moet voor het gebruikte koudemiddel zijn gekalibreerd. Het geschikte gaspercentage (maximaal 25%) moet bevestigd worden.

6. Elimineer open vuur als u vermoedt dat er sprake is van een lekkage. Als u een lekkage vaststelt waarvoor gesoldeerd moet worden, dient alle koudemiddel uit het systeem te worden afgetapt of moet het in een deel van het systeem buiten bereik van de lekkage worden geïsoleerd (met afsluiters). Spoel het systeem vervolgens vóór en na het solderen met zuurstofvrije stikstof (OFN).



7. **HOUD een CO<sub>2</sub>- of poederblusser binnen handbereik als werkzaamheden aan het warme apparaat moeten worden verricht.**



8. **Gebruik GEEN enkele ontstekingsbron voor werkzaamheden waarbij de leidingen moeten worden blootgelegd die ontvlambaar koudemiddel bevatten of hebben bevat.**

**Brand- of explosiegevaar!**

9. Alle ontstekingsbronnen (ook een brandende sigaret) moeten buiten bereik worden gehouden van de plaats waar alle werkzaamheden worden verricht waarbij ontvlambaar koudemiddel in de omringende ruimte kan vrijkomen.

10. Controleer of de ruimte voldoende geventileerd is, voordat werkzaamheden in het systeem worden verricht. Er moet een continue ventilatie worden gewaarborgd.



11. **Gebruik GEEN middelen om het ontdooiingsproces te versnellen, of voor de reiniging, met uitzondering van de door de producent aanbevolen middelen.**

12. **Controleer altijd vóór elke handeling of:**

- de condensors leeg zijn.

**Deze handeling moet veilig worden verricht om mogelijke vonkvor-  
ming te vermijden;**





- geen enkele elektrische component onder spanning staat en er geen blootliggende kabels zijn tijdens het vullen, aftappen of spoelen van het systeem;
- de aarding niet onderbroken is.

13. De elektrische voedingen van het apparaat, waar de werkzaamheden aan worden verricht, moeten zijn losgekoppeld. Breng een permanente lekdetector aan op het meest kritieke punt als het apparaat absoluut elektrisch gevoed moet worden.



14. Controleer of de pakkingen en afdichtende materialen niet zijn aangetaast. Mogelijke ontwikkeling van een ontvlambare atmosfeer.



15. Pas geen enkele permanente capacitieve of inductieve lading op het circuit toe, zonder te hebben gecontroleerd of hierdoor de toelaatbare spanning en stroom van het gebruikte apparaat worden overschreden. Het testapparaat moet correcte nominale waarden hebben.



16. Controleer regelmatig of de kabels niet blootgesteld wordt aan slijtage, corrosie, overmatige druk, trillingen, scherpe randen of aan ieder ander nadelig effect van de omgeving.

17. Verricht de onderstaande standaardprocedures bij reparatiewerkzaamheden of andersoortige werkzaamheden aan het koudemiddelcircuit:

- verwijder het koudemiddel;
- spoel het circuit met inert gas;
- evacueer;
- spoel het circuit opnieuw met inert gas;
- open het circuit door de snijbranden of lassen.

18. Het koudemiddel moet in specifieke gasflessen worden opgeslagen. Het systeem moet “gereinigd” worden met OFN om de unit veilig te maken. Het kan zijn dat deze procedure meerdere malen moet worden herhaald. Gebruik GEEN perslucht of zuurstof voor deze handeling.

19. De gasflessen moeten in de verticaal worden gehouden. Gebruik uitsluitend gasflessen die voor het opvangen van koudemiddelen geschikt zijn. De gasflessen moeten voorzien zijn van een terugstroomklep en uitschakelkleppen die in goede staat verkeren. Bovendien moet een set gekalibreerde weegschalen aanwezig zijn.



20. De leidingen moeten beschikken over afkoppelsystemen en mogen GEEN lekken vertonen. Controleer, voordat het aftapapparaat gebruikt wordt, of het apparaat goed onderhouden is en de eventueel aanverwante elektrische componenten zijn afgedicht, om te vermijden dat eventueel vrijkomend koudemiddel vlam kan vatten.

21. Controleer of het koelsysteem geaard is, voordat het systeem met koudemiddel wordt gevuld. Breng een label op het systeem aan als het is



gevuld. Let bijzonder goed om te vermijden dat het koelsysteem overbelast wordt.



22. Onderwerp het systeem aan een druktest met OFN, voordat het wordt gevuld, en aan een dichtingstest nadat het is gevuld voordat het in werking wordt gesteld. Onderwerp het systeem aan een extra dichtingstest, voordat de plaats wordt verlaten.
23. Het opgevangen koudemiddel moet in de geschikte gasfles aan de leverancier worden afgegeven, met ondertekening van het afvaloverdrachtsbewijs. Koudemiddelen mogen NIET worden gemengd in het aftapparaat of de gasflessen.
24. Als de compressors, of de compressoroliën verwijderd moeten worden, controleer dan of ze geleegd zijn tot een aanvaardbaar niveau om er zeker van te zijn dat het ontvlambare koudemiddel niet in het smeermiddel achterblijft. Verricht deze procedure voordat de compressor naar de leverancier wordt teruggezonden. Gebruik de elektrische verwarming uitsluitend op het huis van de compressor, om dit proces te versnellen.
25. De unit niet doorboren of verbranden.
26. Elektrische componenten die vervangen worden MOETEN geschikt zijn voor en overeenstemmen met de specificaties van het apparaat. Elk onderhoud MOET worden verricht in overeenstemming met de aanwijzingen van deze handleiding. Bij twijfel contact opnemen met de fabrikant.
27. Verricht de volgende controles:
  - De markeringen op de unit zijn altijd leesbaar en goed zichtbaar. Herstel ze als dit niet het geval is;
  - De leidingen of componenten die het koudemiddel bevatten, MOETEN geïnstalleerd worden op een plaats waar ze door geen enkele substantie kunnen corroderen, tenzij de componenten zijn vervaardigd van materialen die intrinsiek corrosiebestendig zijn of op passende wijze tegen dit risico zijn beschermd.
28. Al het koudemiddel moet veilig worden teruggewonnen. Neem daarbij tevens een monster van de olie en het koudemiddel als een analyse nodig is, voordat het teruggewonnen koudemiddel wordt hergebruikt. Scheid de elektrische voeding van het systeem af, voordat met de procedure aangevangen wordt, en controleer of:
  - de hulpmiddelen voor de mechanische verplaatsing van de met koudemiddel gevulde gasflessen beschikbaar zijn;
  - alle persoonlijke beschermingsmiddelen beschikbaar zijn en correct gebruikt worden;
  - het terugwinningsproces altijd door een competent persoon gecontroleerd wordt;



- de hulpmiddelen en gasflessen voor de terugwinning aan de normen voldoen. Tap het systeem af. Zorg voor een collector, als dit niet mogelijk is, zodat al het koudemiddel kan worden verwijderd. Controleer of de gasfles op de weegschaal is aangebracht en start de machine voor het terugwinnen volgens de aanwijzingen, voordat met het terugwinnen wordt aangevangen.
29. De gasflessen NIET overmatig vullen (de vloeistof mag niet meer dan 80% van het volume overschrijden). De maximale werkdruk van de gasfles mag NIET worden overschreden, ook niet tijdelijk. Controleer of de hulpmiddelen en de gasflessen zijn verwijderd, als het proces is afgerond zoals eerder is beschreven. Controleer of alle afsluiters gesloten zijn, voordat het apparaat ingeschakeld wordt.
30. Het teruggewonnen koudemiddel mag niet in een ander koelsysteem worden aangebracht, tenzij het is gezuiverd en gecontroleerd.
31. Controleer aan het einde van de installatie of er geen koudemiddel lekt (koudemiddel dat aan open vuur blootgesteld wordt, produceert een giftig gas).

## 0.5 - EIGENLIJK GEBRUIK

- De klimaatregelaar mag uitsluitend gebruikt worden voor het produceren van warme of koude lucht (naar keuze) met als enig doel de temperatuur in de omgeving aangenaam te maken.
- Een oneigenlijk gebruik van de (externe en interne) apparatuur met eventuele schade die berokkend wordt aan mensen, voorwerpen of dieren, ontheft OLIMPIA SPLENDID van iedere vorm van aansprakelijkheid.

## 0.6 - RISICOZONES

- De klimaatregelaars mogen niet worden geïnstalleerd in omgevingen waar ontvlambare of explosieve gassen aanwezig zijn, in zeer vochtige omgevingen (wasserijen, broeikassen, enz.) of op plaatsen waar zich andere machines bevinden die een sterke warmtebron genereren, in de buurt van een bron van zout water of zwavelhoudend water.



- Gebruik **GEEN** gassen, benzine of andere ontvlambare vloeistoffen in de buurt van de airconditioner.
- De airco heeft geen ventilator om frisse lucht in het lokaal te brengen. Verlucht door de deuren en vensters te openen.



- Installeer altijd een automatische schakelaar en leg een specifiek voedingscircuit aan.



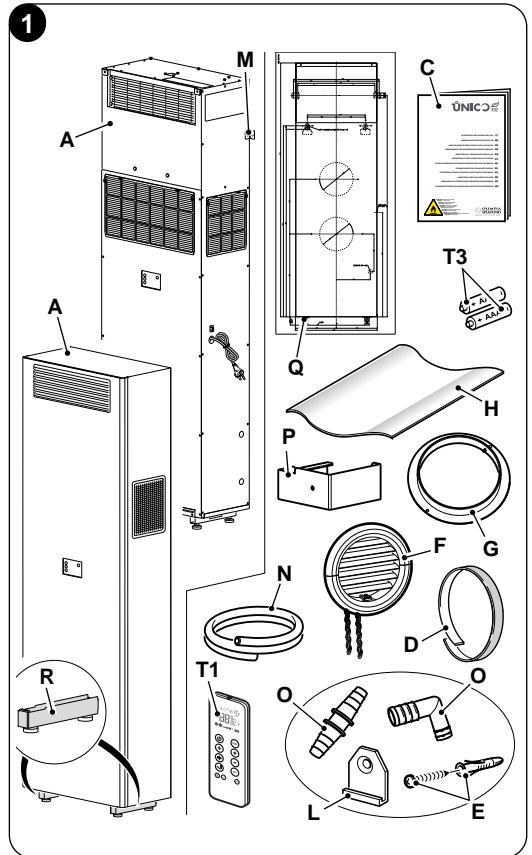
# 1 - OMSCHRIJVING VAN HET APPARAAT


## 1.1 - LIJST VAN DE MEEGELEVERDE ONDERDELEN

De units die het airconditioningsysteem samenstellen worden apart verpakt in karton. De verpakking kan met een vorkheftruck worden vervoerd. Gebruik de desbetreffende handgrepen om de verpakking op te tillen.

Zorg ervoor dat u alles binnen handbereik heeft, voordat u met de montage aanvangt.

- A. Apparaat UNICO VERTICAL
- T1. Afstandsbediening
- C. Handleiding Unico R32-waarschuwingen
- D. Isolatiestrip (2)
- E. Schroeven en pluggen
- F. Luchtin- en luchtuitrederoosters met kettingen en installatiesetjes (2)
- G. Interne flens (2)
- H. Blad voor leiding in de muur (2)
- L. Bevestigingsbeugel aan de muur
- M. Bevestigingsplaat (2)
- N. Condensafvoerleiding
- O. Aansluiting condensafvoerslang
- P. Beugel voor rotatie van de condensklep
- Q. Sjabloon
- R. Bekledingspoten



 **De batterijen (T3) voor de afstandsbediening, 2 in aantal – type AAA van 1,5 V, zijn componenten die nodig zijn maar geen deel uitmaken van de levering.**

## 1.2 - OPSLAG

Sla de verpakkingen op in een gesloten ruimte waar ze tegen weersinvloeden worden beschermd. Breng matten of een pallet aan tussen de verpakkingen en de vloer.

 **DE VERPAKKING NIET OMDRAAIEN OF HORIZONTAAL PLAATSEN.**

## 1.3 - ONTVANGST EN UITPAKKEN


De verpakking bestaat uit geschikt materiaal. Het product wordt verpakt door ervaren personeel.

De apparatuur wordt compleet en in perfecte staat geleverd. Om echter de kwaliteit van het transportbedrijf te controleren, moet u het volgende doen:

- a. Bij ontvangst van de colli, controleren op de verpakking is beschadigd. Als dit zo is de goederen onder voorbehoud aanvaarden en foto's maken van de schijnbare schade.
- b. Uitpakken en op de paklijst controleren of alle componenten aanwezig zijn.
- c. Controleren of de onderdelen niet werden beschadigd tijdens het transport; anders binnen 3 dagen na ontvangst de schade aan het transportbedrijf meedelen d.m.v. aangetekende brief met ontvangstbewijs en foto's toevoegen.
- d. Let goed op tijdens het uitpakken en de installatie van de apparatuur.  
**Scherpe delen kunnen verwondingen veroorzaken. Let op voor scherpe de hoeken van de structuur en de vinnen van de condensor.**

 **Informatie over transportschade wordt 3 dagen na de levering niet meer onderzocht.**

Voor geschillen is de bevoegde rechtbank het hof van BRESCIA.

 **Bewaar de verpakking minstens tijdens de garantieperiode om ze te kunnen gebruiken om het product naar het servicecentrum te zenden als een reparatie is vereist.**  
*Het verpakkingsmateriaal verwijderen volgens de geldende normen inzake afvalverwijdering.*



## 2 - INSTALLATIE

### 2.1 - INSTALLATIEMODUS

Volg nauwgezet de aanwijzingen van de handleiding voor een correcte installatie en optimale prestaties.



***Het niet in acht nemen van de aangeduide normen, waardoor een slechte werking van de apparatuur kan optreden, ontheft het bedrijf OLIMPIA SPLENDID van elke vorm van garantie en van eventuele schade, veroorzaakt aan personen, dieren of zaken.***



***Het is belangrijk dat de elektrische installatie aan de normen en de gegevens van het technische blad voldoet en geaard is.***

### 2.2 - AFMETINGEN EN EIGENSCHAPPEN VAN DE INSTALLATIE-RUIMTE VAN DE KLIMAATREGELAAR

- Bereken de thermische belasting in de zomer (en winter in het geval van een model met warmtepomp) van de ruimte, alvorens de klimaatregelaar te installeren.
- Hoe nauwkeuriger deze berekening is, des te beter het apparaat zal werken.
- Raadpleeg de toepasselijke normen voor deze berekeningen.
- Voor bijzonder belangrijke toepassingen adviseren we u om u door gespecialiseerde technici te laten bijstaan.
- Probeer grotere thermische belastingen zo veel mogelijk te beperken aan de hand van de volgende maatregelen. Breng gordijnen of externe zonwering (luiken, veranda's, reflecterende folie, enz.) aan op grote ruiten waar de zon op staat. De ruimte waar de klimaatregeling is geïnstalleerd is, moet zo veel mogelijk gesloten blijven.
- Maak geen gebruik van halogeenlampen of andere elektrische apparatuur die veel energie verbruiken (ovens, stoomstrijkijzers, kookplaten, enz.).

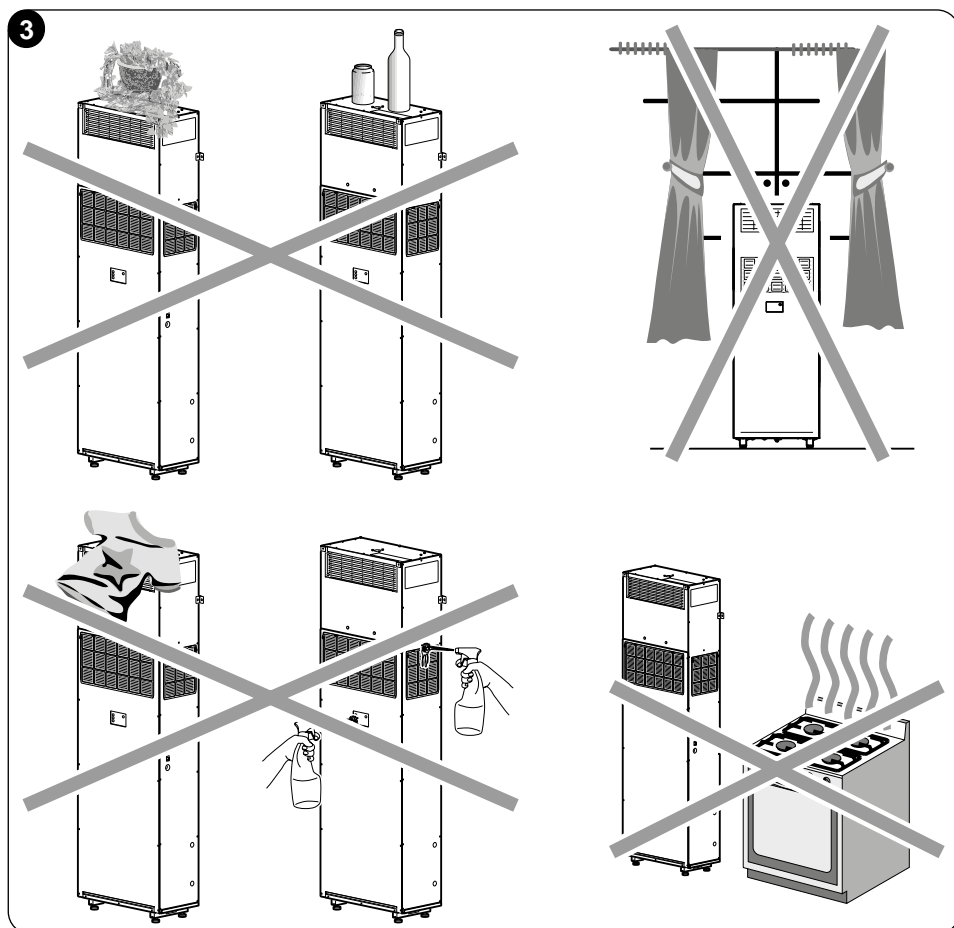
### 2.3 - KEUZE VAN DE POSITIE VAN DE UNIT

Om een beter rendement te bereiken en storingen of gevaarlijke situaties te vermijden, moet de installatie van de interne apparatuur voldoen aan de volgende eisen:

- a. Plaats de apparatuur niet bloot aan warmte of damp (afb. 3).
- b. De wand waarop de binneneenheid zal worden gemonteerd, moet stabiel, stevig en geschikt zijn om het gewicht te dragen.



- c. Rondom de unit moet voldoende ruimte vrijgehouden worden zodat onderhoud kan worden verricht.
- d. De vrije circulatie van lucht aan de luchtintrede bovenaan en de luchtuitrede aan de voorkant mag niet verhinderd worden (door bijv. gordijnen, planten of meubels). Hierdoor zou turbulentie kunnen ontstaan die de correcte werking van het apparaat verhindert (afb. 3).
- e. Sproei geen water of andere vloeistoffen op het apparaat (afb. 3).
- f. Plaats het apparaat niet zodanig dat de luchtstroom direct op mensen in de nabijheid wordt gericht (afb. 3).
- g. Installeer de airconditioner niet in de buurt van huishoudelijke apparaten (tv, radio, koelkast enz.) of op een warmtebron (Fig. 3).
- h. De klimaatregelaar niet direct boven een huishoudelijk apparaat (tv, radio, koelkast enz.) of boven een warmtebron installeren (afb. 3).





**Kies voor de installatie tegen een buitenmuur.**



**Controleer, als de installatieplek bepaald is, of op de punten waar gaten geboord moeten worden geen structuren of installaties (balken, kolommen, waterleidingen, elektrische kabels, enz.) aanwezig zijn die de installatie zouden kunnen verhinderen.**

**Controleer tevens of de vrije circulatie van de lucht door de aan te leggen gaten niet verhinderd wordt (door planten en loof, houtwerk, luiken, roosters met een te fijne maas, enz.).**

## 2.4 - INSTALLATIECONFIGURATIES

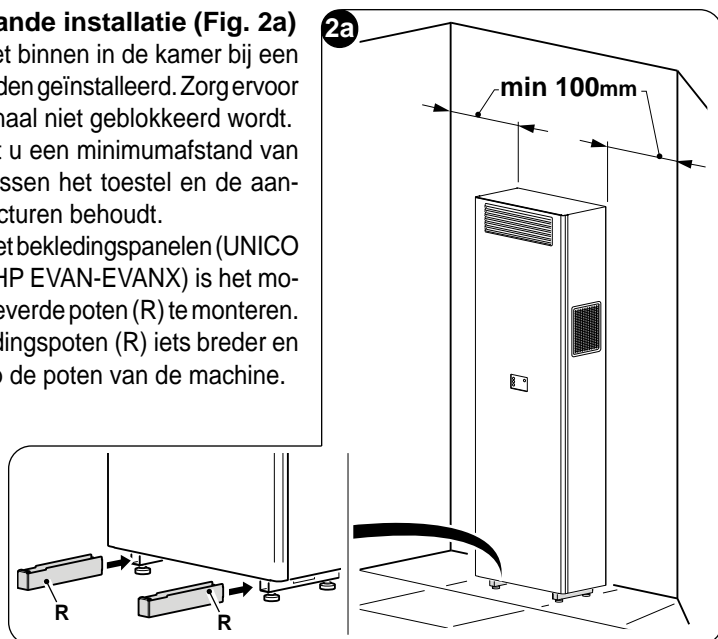
Het onbedekte toestel (UNICO VERTICAL-NK 35HP EVAN-EVANX) kan zowel vrijstaand als verzonken in de muur worden geïnstalleerd. Het beklede toestel (UNICO VERTICAL 35HP EVAN-EVANX) kan alleen vrijstaand worden geïnstalleerd.

Zorg ervoor dat u de hieronder vermelde minimumafstand respecteert tussen het toestel en de aangrenzende structuren of brandbare materialen, zowel aan de rechter- als aan de linkerkant van het toestel.

### 2.4.1 - Vrijstaande installatie (Fig. 2a)

Het toestel moet binnen in de kamer bij een buitenmuur worden geïnstalleerd. Zorg ervoor dat het luchtkanaal niet geblokkeerd wordt. Zorg ervoor dat u een minimumafstand van 4" (100 mm) tussen het toestel en de aangrenzende structuren behoudt.

Op toestellen met bekledingspanelen (UNICO VERTICAL 35 HP EVAN-EVANX) is het mogelijk om de geleverde poten (R) te monteren. Maak de bekledingspoten (R) iets breder en klem ze vast op de poten van de machine.

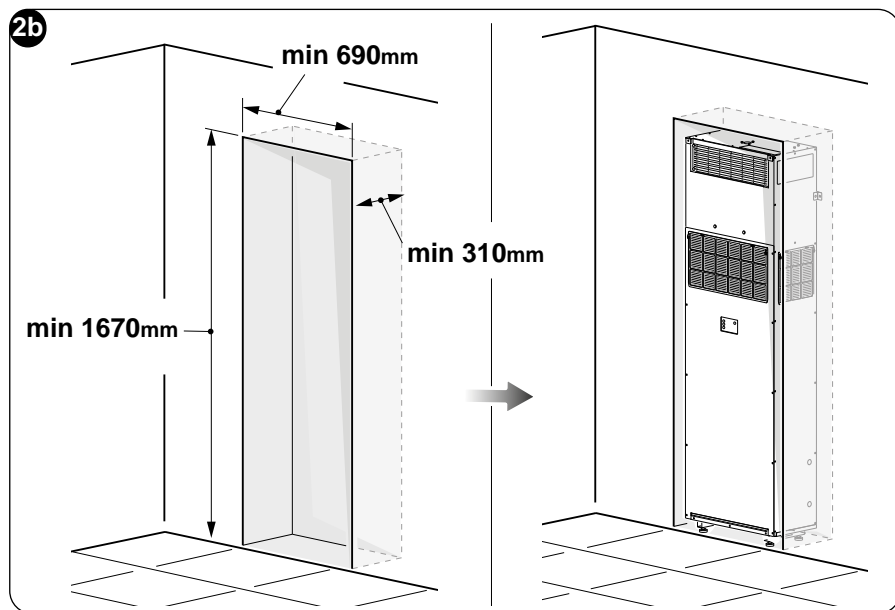




## 2.4.2 -Verzonken installatie (Fig. 2b)

Het toestel wordt verzonken in de muur geïnstalleerd. Er kan een kast om het toestel heen worden gebouwd om het te bekleden.

De muur moet worden voorbereid volgens de afmetingen in Fig. 2b.

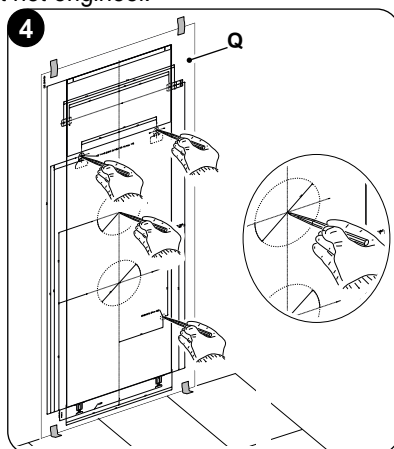


## 2.5 - MONTAGE VAN HET TOESTEL

De maximaal toegestane lengte van de buizen bedraagt 1 m. De buizen moeten inwendig glad zijn, met een diameter van 202mm. Bochten in de buis zijn niet toegestaan. De installateur moet de meegeleverde roosters gebruiken, of roosters van derden die qua volume en snelheid overeenstemmen met het origineel.

### 2.5.1 -Gaten in de muur boren

Boor twee gaten met een diameter van 202 mm in de muur zoals aangegeven op het sjabloon (Q). Gebruik passend gereedschap om gaten in de muur te bouwen om het werk te vereenvoudigen en overmatige schade van de muren te voorkomen, zowel aan de binnenkant als aan de buitenkant. Het beste gereedschap voor het boren van grote gaten in betonnen of stenen muren zijn speciale boren, met name betonboren, met een zeer hoog torsiemoment en instelbare draaisnelheid, afhankelijk van de diameter van het te boren gat.





**Boor de gaten met een lichte inclinatie naar beneden om te vermijden dat water afkomstig uit de kanalen naar binnen kan stromen (afb.5).**



**Het merendeel van het verwijderde materiaal wordt naar buiten gestoten. Zorg er daarom voor dat het niet op mensen of voorwerpen eronder kan vallen. Wees bijzonder voorzichtig en verminder de druk op de kernboor aan het einde van het gat, om zo veel mogelijk te vermijden dat het stucwerk aan de buitenkant beschadigd raakt.**

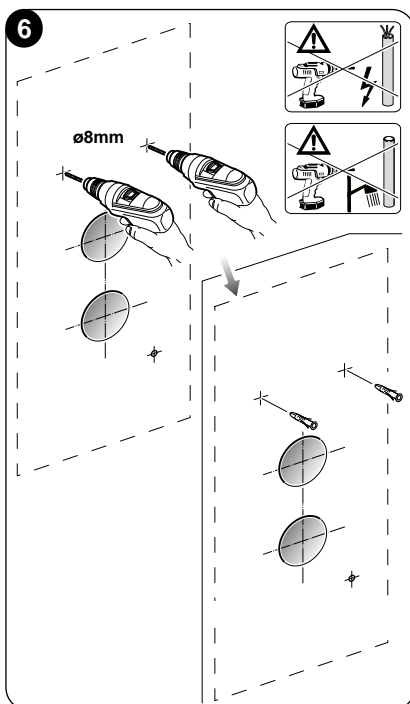
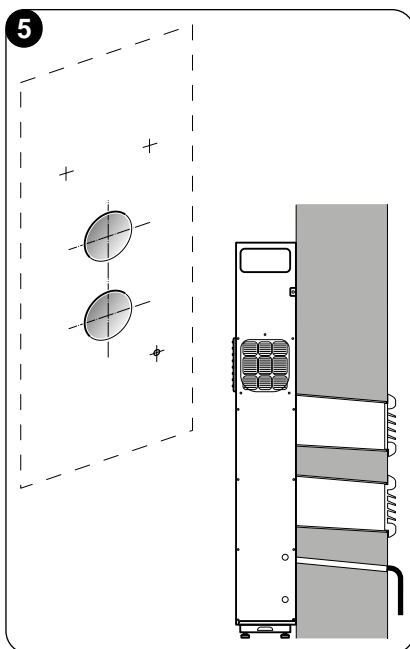
- Boor de eerder gemarkeerde gaten voor de pluggen van de bevestigingsbeugels (afb. 6).




**Bestudeer aandachtig de eigenschappen en consistentie van de muur voor de eventuele keuze van pluggen die voor bijzondere omstandigheden geschikt zijn.**



**De fabrikant acht zich niet aansprakelijk voor een eventueel ontoereikende beoordeling van de structurele consistentie van de verankering door de installateur. We adviseren daarom om bijzonder goed op te letten aangezien deze handeling, als deze verkeerd uitgevoerd wordt, ernstig persoonlijk letsel en materiële schade kan veroorzaken.**



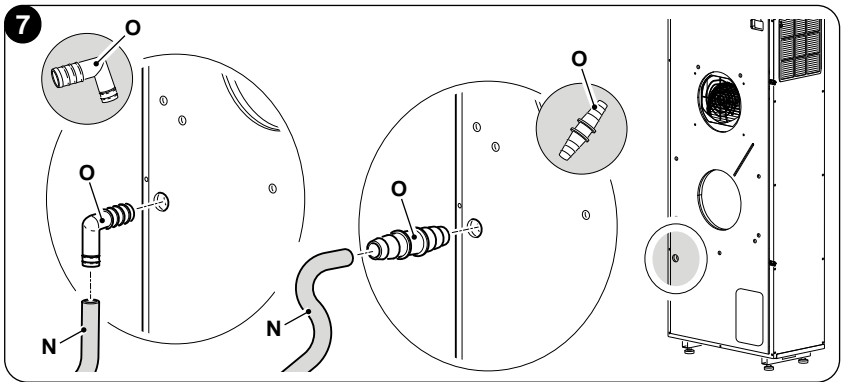
 **Om het condenswater op passende wijze af te voeren, moet de installateur een gat van 16 mm door de muur boren op de positie die is aangegeven op de sjabloon, of zorgen voor een manier om het condenswater via de onderkant van het toestel af te voeren naar een afvoer of een condenspomp.**

 **Om te voorkomen dat bevroren leidingen leiden tot alarmen voor hoog water in het toestel, mag de condensleiding niet door de muur naar buiten worden geleid als de buitentemperatuur gedurende langere tijd lager dan 0°C kan zijn.**

 **Bepaal waar de condensafvoerbuïs moet worden aangesloten: aan de achterkant of aan de rechterkant van het toestel (zie paragraaf 2.5.4).**

### 2.5.2 -Aanleggen van de condensafvoerlijn

- Er moet een condensafvoerleiding (N) worden aangesloten op de buis aan de achterkant van het toestel met behulp van de meegeleverde aansluitingen (O) (Fig. 7). Een magneetklep zorgt ervoor dat de condens uit het inwendige reservoir kan stromen als het maximumniveau bereikt wordt.

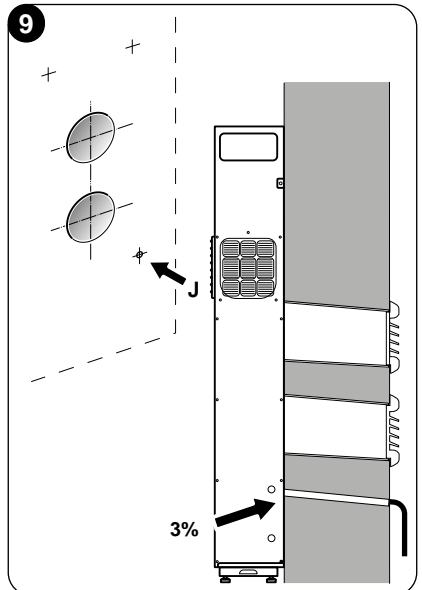
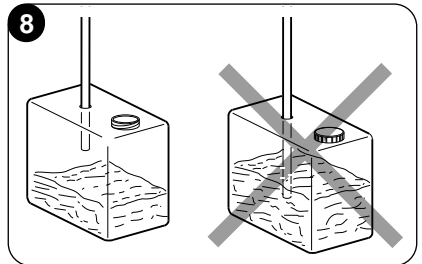
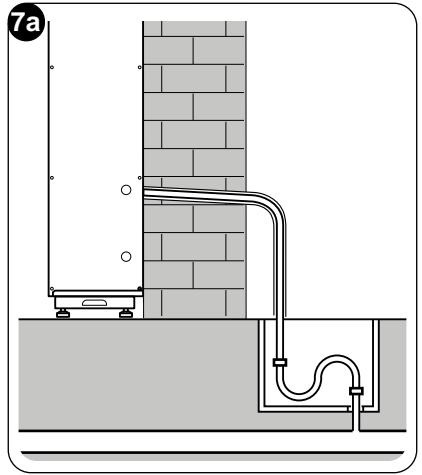


- In het geval van machines die uitsluitend koelen moet de condensafvoerleiding worden aangesloten.
- De afvoer vindt dankzij de zwaartekracht plaats. Daarom moet de afvoerleiding op elk punt een minimale helling van 3% vertonen. De te gebruiken leiding kan star of flexibel zijn en moet een minimale diameter van 16 mm hebben.

>>>>



- Als de leiding naar een riool voert, moet een sifon worden geïnstalleerd voordat de leiding de afvoer bereikt. De sifon moet op minstens 300 mm onder de opening van het apparaat zijn aangebracht (afb.7a).
- Als de afvoerleiding voert naar een recipiënt (vat, enz.) moet vermeden worden dat deze recipiënt hermetisch wordt gesloten en met name dat de afvoerleiding in het water blijft (zie afb.8).
- Het gat voor de passage van de condensleiding naar buiten moet altijd een helling vertonen (zie afb.9).  
De exacte positie van de opening van de leiding ten opzichte van de machine is op de boormal bepaald.



**Zorg er in dit geval voor dat het afgevoerde water geen persoonlijk letsel of materiële schade kan veroorzaken.**

**In de winter kan dit water buiten bevriezen.**



**Let goed op en zorg ervoor dat de rubberen leiding niet bekneld raakt wanneer de condensafvoer wordt aangesloten.**



**Controleer of de condensafvoerleiding tegen vorst beschermd wordt om de afvoer te waarborgen als de unit in de winter moet werken bij een temperatuur lager dan of gelijk aan 0°C.**



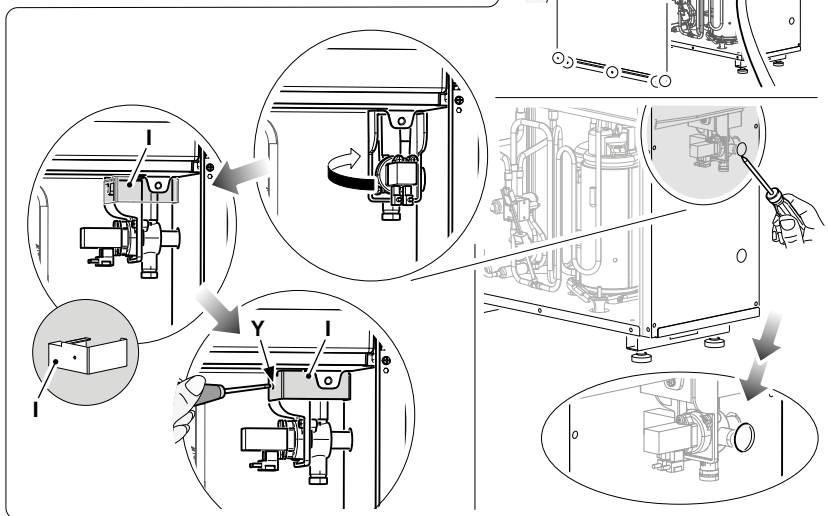
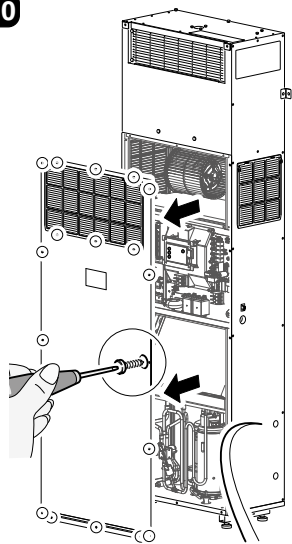


**Het toestel is al uitgerust met een Ontdooi-/Verwarmingselement onder de afvoerbak.**

### 2.5.3 -Opstelling van de condensafvoer aan de zijkant (Fig. 10)

- Verwijder de 19 schroeven uit het voorpaneel.
- Verwijder het voorpaneel.
- Verwijder het voorgesneden gat op het paneel rechts.
- Verwijder de schroef en verwijder voorzichtig de condensklep.
- Bevestig de condensklep aan de beugel (I).
- Sluit de condensklep aan en zet de beugel vast met een schroef (Y).
- Plaats het voorpaneel terug.
- Volg de procedure van paragraaf 2.5.2.

10



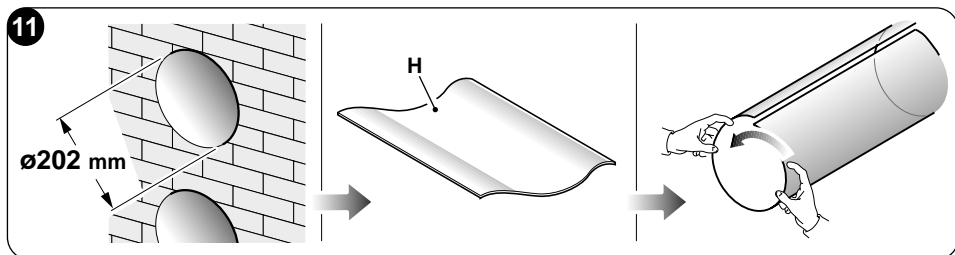
### 2.5.4 -Montage van de luchtkanalen en de uitwendige roosters

- Breng de plasticfolie (H) die met de klimaatregelaar geleverd is aan als de gaten zijn geboord (met de kernboormachine) (afb. 11).

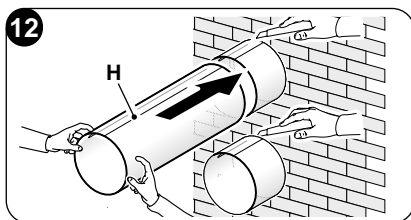


**De folie moet 25 mm korter zijn dan de lengte van de muur.**



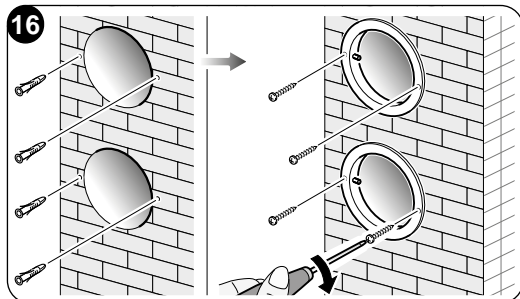
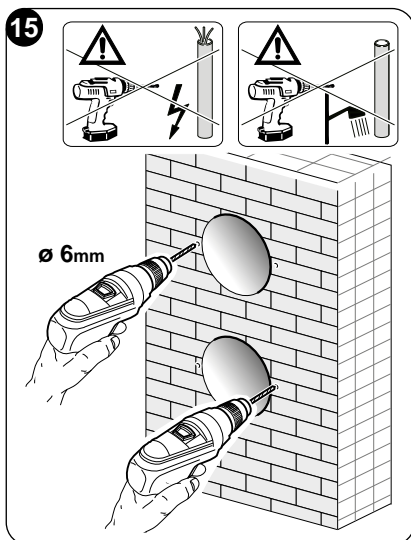
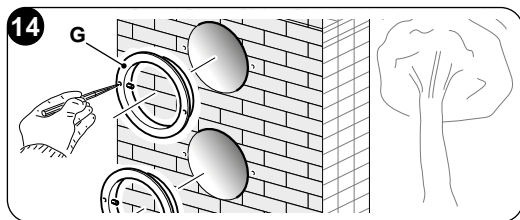
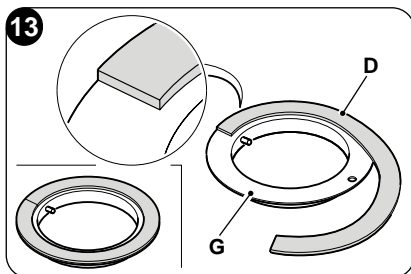


- Rol de folie (H) op en breng deze in het gat aan. Let daarbij goed op de seallijn (**deze moet altijd naar boven zijn gedraaid**) (afb.11). De buis (H) kan met een normaal stanleymes worden afgesneden (afbeeldingen 11 - 12).

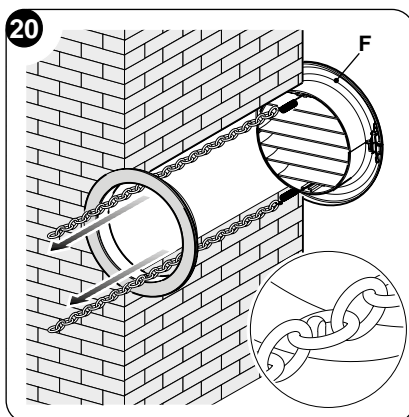
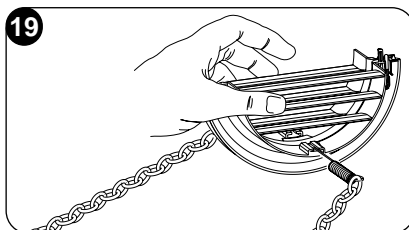
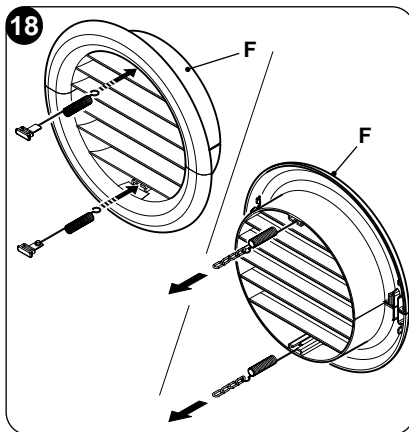
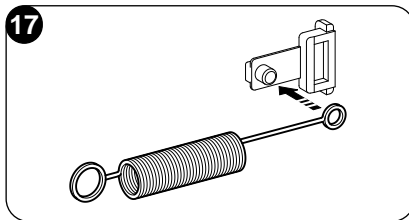


Plaats de roosters als volgt:

- Breng de afdichting (D) aan op de buitenste rand van de flenzen op de muur (G) zoals in afbeelding 13 is getoond.
- Zet de twee flenzen vast door 2 pluggen met een diameter van 6 mm aan te brengen in de twee horizontaal geplaatste bevestigingsgaten (afbeeldingen 14 - 15 - 16).



- c. Breng het kleine oogje, met de lange poot, van de veer aan op de pen van de dop (op de beide componenten) (afb.17).
- d. Breng de twee doppen (met veer) vanuit de voorkant van het buitenste rooster aan op de twee zittingen ervan, trek ze helemaal aan (afb.18) en bevestig de twee kettingen aan het grote oogje van de veer.
- e. Pak de twee kettingen, bevestigd aan het rooster, met een hand beet;
- f. Vouw de buitenste roosters dubbel door het vouwgedeelte met de vrije hand beet te pakken en de vingers in de louvres aan te brengen (afb.19).
- g. Steek de arm in de leiding tot het buitenste rooster volledig naar buiten steekt.
- h. Vouw het rooster open en zorg ervoor dat de vingers in de louvres blijven.
- i. Draai het rooster tot de louvres horizontaal zijn geplaatst en naar beneden zijn gericht.
- l. Span de veer door aan te ketting te trekken en haal de ring van de ketting aan de pen van de interne doorvoerflens voor de leidingen (afb. 20).
- m. Verwijder de overtollige schakels van de ketting met een tang.

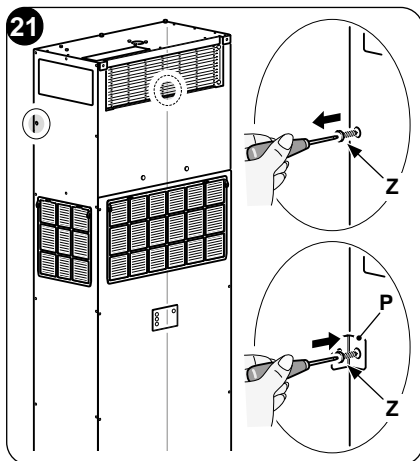


**Gebruik uitsluitend de geleverde roosters (F) of roosters met identieke eigenschappen.**



## 2.5.5 -Plaatsing van het apparaat op de bevestigingsbeugel

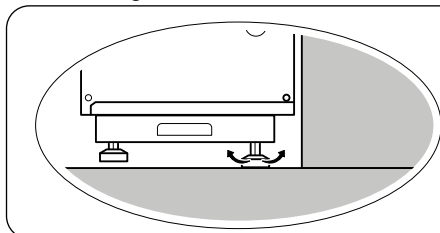
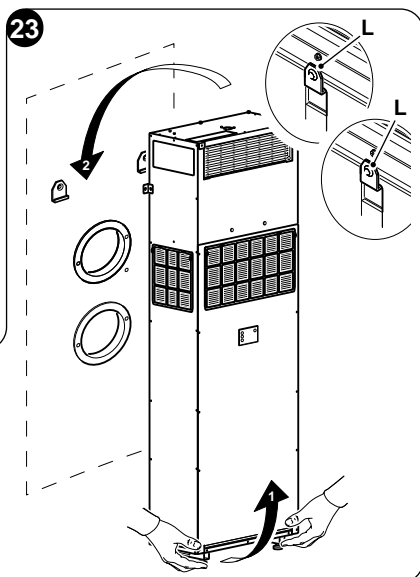
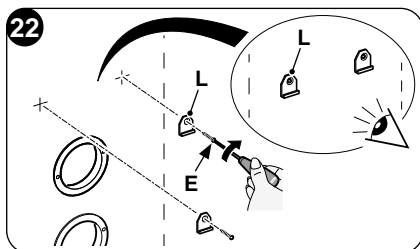
In het geval van installatie van een onbekeeld toestel (UNICO VERTICAL-NK 35HP EVAN-EVANX), installeer de twee bevestigingsbeugels (P) aan de zijkanten van het toestel om te voorkomen dat het valt tijdens de normale werking. Verwijder de schroeven (Z), voeg de bevestigingsbeugel (P) toe en bevestig deze aan het toestel met de 2 schroeven (Z) (Fig. 21).



Bevestig de montagebeugels (L) aan de muur in de twee eerder geboorde gaten (zie Fig. 6) met behulp van de meegeleverde verankeringschroeven (E) (Fig. 22). Controleer of de montagebeugels stevig aan de muur zijn bevestigd.

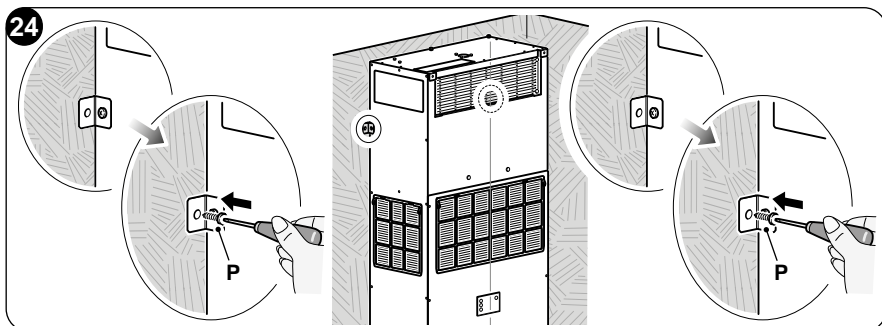
Ga als volgt te werk:

- a. Controleer of de bevestigingsbeugels stevig aan de muur verankerd zijn (Fig. 22).
- b. Verplaats het toestel naar de muur en breng de afvoerleiding aan.
- c. Til het toestel op aan de zijkanten van de basis en hang het op aan de beugels (Fig. 23, ref. L). Kantel het onderste deel van het toestel een beetje naar u toe om het toestel gemakkelijker aan de beugels te bevestigen.

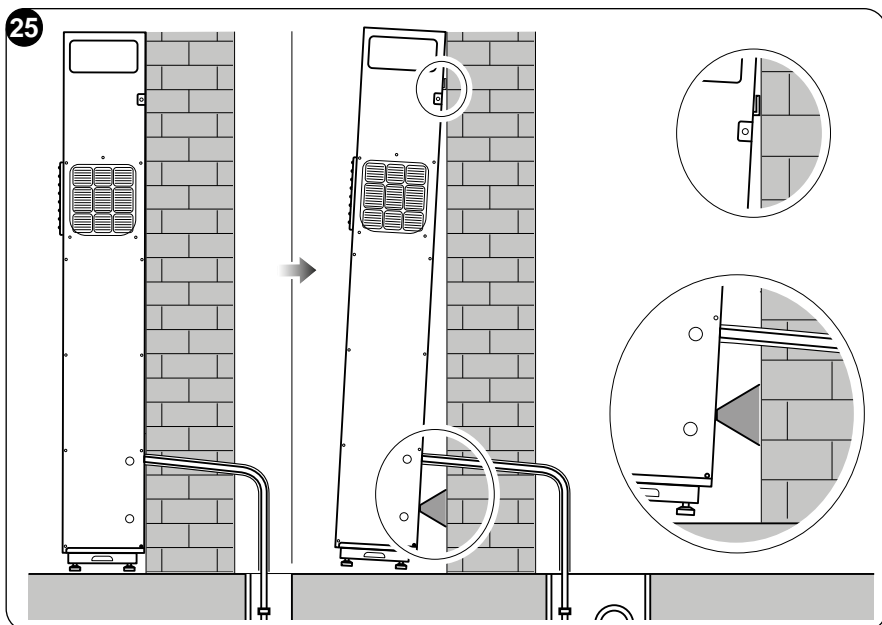




- d. Bevestig de bevestigingsbeugels (P) aan de zijkanten van het toestel aan de muur met 2 schroeven (Fig. 24).



- e. Plaats een wig tussen het toestel en de muur om de elektrische aansluiting te maken en de condensafvoerbuis te bevestigen (zie Fig. 25).



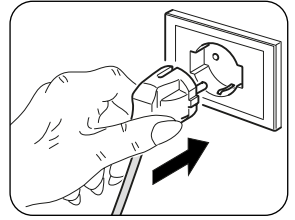
- f. Als u klaar bent, controleer zorgvuldig of er geen kieren zijn aan de achterkant van het toestel. De isolerende pakking moet stevig tegen de muur geplaatst worden, vooral in de zone waar condensorlucht het toestel binnenkomt en verlaat.



## 2.6 - ELEKTRISCHE AANSLUITING

Het apparaat is voorzien van een voedingskabel met stekker (aansluiting type Y).

Als in de buurt van het apparaat een stopcontact aanwezig is, volstaat het om de stekker in het stopcontact te steken.



**Alvorens de klimaatregelaar aan te sluiten, controleert u of:**

- De **spanning- en frequentiewaarden overeenstemmen met de gegevens op de typeplaat van het apparaat.**
- De **voedingslijn is voorzien van een doeltreffende aardaansluiting, geschikt voor de maximale absorptie van de klimaatregelaar (kabels met een minimale doorsnede van 1,5mm<sup>2</sup>).**
- **Het apparaat uitsluitend wordt gevoed aan de hand van een stopcontact dat voor de geleverde stekker geschikt is.**



**Laat de voedingskabel eventueel uitsluitend vervangen door een erkend servicecentrum of bekwaam personeel.**



**Op het voedingsnet van het apparaat moet een geschikte meerpolige scheidingsschakelaar worden voorzien, in overeenstemming met de nationale installatienormen.**

**Controleer ook of de elektrische voeding is voorzien van een doeltreffende aardaansluiting en geschikte beveiliging tegen overbelasting en/of kortsluiting (het wordt aanbevolen om een vertraagde zekering type 16 AT of andere elementen met soortgelijke functies te gebruiken).**

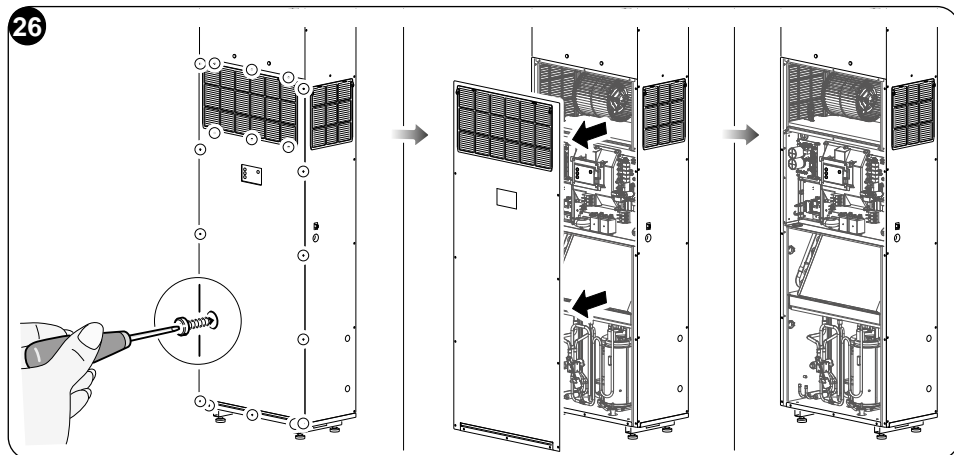


- **Bovenstaande handeling moet uitgevoerd worden door gespecialiseerd personeel dat in het bezit is van de door de wet voorgeschreven bekwaamheden.**
- **Om ieder risico op elektrocutie te voorkomen moet de hoofdschakelaar worden uitgeschakeld voordat elektrische aansluitingen en ongeacht welke onderhoudsingreep op de apparaten uitgevoerd worden.**
- **Een speciaal circuit wordt aanbevolen, maar is niet verplicht, tenzij dit wordt vereist door de gemeentelijke, provinciale of nationale voorschriften.**
- **Gebruik alleen een circuit met één stopcontact.**

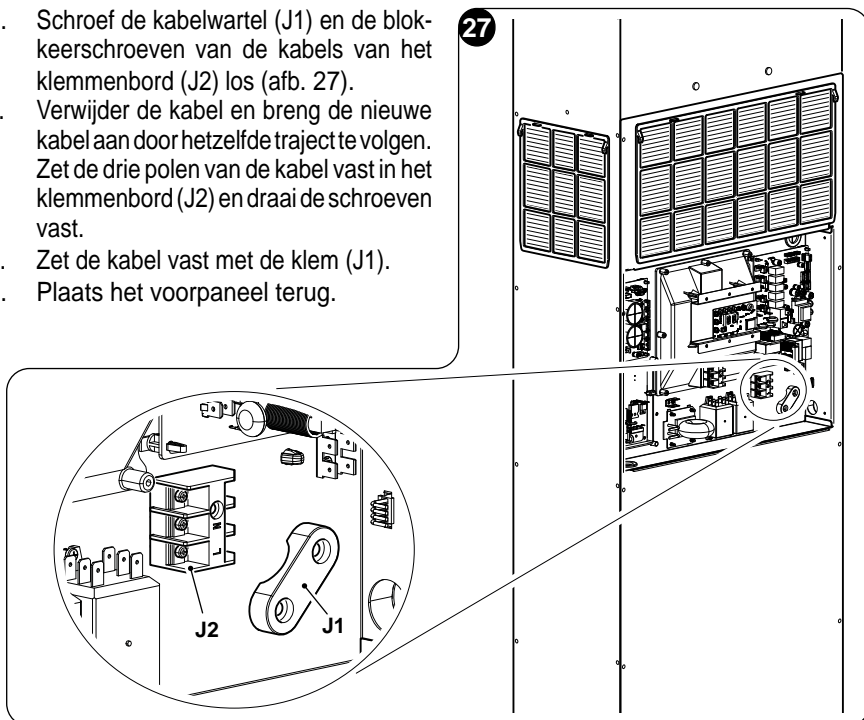


Handel als volgt om de voedingskabel te vervangen:

- a. Verwijder het bekledingspaneel, indien aanwezig.
- b. Verwijder de schroeven van het voorpaneel (Fig. 26).
- c. Verwijder het voorpaneel.



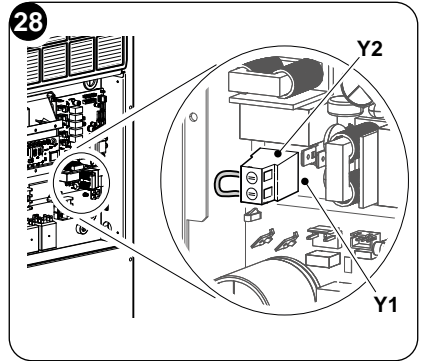
- d. Schroef de kabelwartel (J1) en de blokkeerschroeven van de kabels van het klemmenbord (J2) los (afb. 27).
- e. Verwijder de kabel en breng de nieuwe kabel aan door hetzelfde traject te volgen.
- f. Zet de drie polen van de kabel vast in het klemmenbord (J2) en draai de schroeven vast.
- g. Zet de kabel vast met de klem (J1).
- h. Plaats het voorpaneel terug.



## 2.7 - CONFIGURATIE ENERGY BOOST/SYSTEM ENABLE



De ingang gesitueerd op klem (Y2) van de hoofdkkaart (Y1) kan gebruikt worden om de functies **ENERGY BOOST** of **SYSTEM ENABLE** van de klimaatregelaar te activeren (afb. 28).



In de configuratie van het contact Energy boost of System enable toont het display **PI**. De parameter kan een waarde tussen -5 en +5 hebben.

Ga te werk zoals beschreven om toegang te krijgen tot de parameter **PI**:

- Zet de airconditioner aan en zorg ervoor dat hij ingesteld wordt op de stand-by-modus.
- Druk op het bedieningspaneel langer dan 10 seconden op de toets **MODE** totdat er een geluidssignaal klinkt.
- Op het display wordt de parameter **P0** weergegeven.
- Laat de toets **MODE** los en druk op de toetsen **+** of **-** tot de parameter **PI** wordt geselecteerd.
- Druk gedurende 2 seconden op de toets **MODE** en laat hem los.
- Druk op de toetsen **+** of **-** om de gewenste configuratie als volgt te selecteren:
  - Met waarde **PI = 0** werkt de ingang als **SYSTEM ENABLE**.  
Wanneer het contact open gaat, wordt de klimaatregelaar op de stand-by-modus geforceerd.  
Wanneer het contact sluit, herstelt de airconditioner de vorige werkstatus.
  - Met waarde **PI ≠ 0** werkt de ingang als **ENERGY BOOST**.  
*Waarden < 0 verlagen de Tset in cooling* waardoor het vermogen van de machine toeneemt (voorbeeld: als Tset=24°C en Energy boost = -3°C dan werkt de machine alsof Tset 21°C is)  
*Waarden > 0 verhogen de Tset in heating* waardoor het vermogen van de machine afneemt (voorbeeld: als Tset=24°C en Energy boost = 3°C dan werkt de machine alsof Tset 27°C is)
- Druk gedurende 2 seconden op de toets **MODE** om de geselecteerde parameters te bevestigen en laat hem dan los. Druk op de aan/uitknop om de bewerking te annuleren. Als er gedurende 15 seconden geen toets wordt ingedrukt, worden de parameters niet bevestigd en wordt de handeling geannuleerd.
- Als de parameters bevestigd zijn, wordt op het display de parameter **PI** weergegeven. Druk op de aan/uit-knop om het configuratiemenu te verlaten.

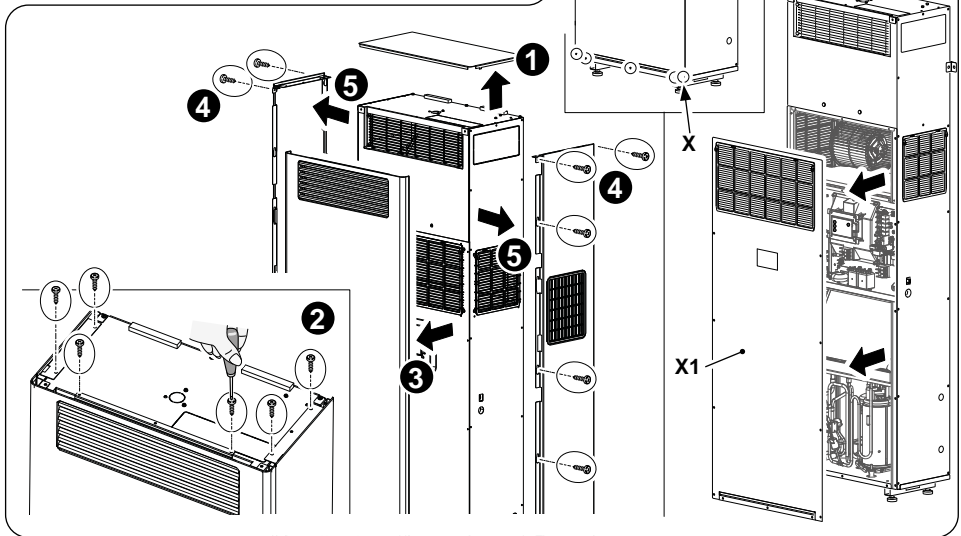




**Controleer, voordat u de handelingen verricht, of de installatie met de afstandsbediening is uitgeschakeld en of de stekker uit het stopcontact is verwijderd (of de voorgeschakelde hoofdafschneider op "0" OFF is geplaatst).**

Handel als volgt om het apparaat te configureren voor de activering van een van de twee functies:

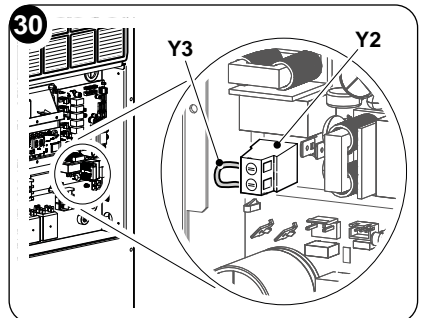
- Verwijder het bekledingspaneel, indien aanwezig.
- Verwijder de schroeven (X) van het voorpaneel (Fig. 29).
- Verwijder het voorpaneel (X1) (Fig. 29).



- Neem van de schroefklem (Y2) de bijgeleverde jumper (Y3) weg (afb. 30).
- Sluit de schakelinrichting.
- Breng het voorpaneel van het toestel opnieuw aan. Deze ingang moet gecontroleerd worden door een droog contact.



**Gebruik geen kabels die langer zijn dan 10 meter.**



Ga te werk zoals beschreven om toegang te krijgen tot de parameter **P2**:

- a. Zet de airconditioner aan en zorg ervoor dat hij ingesteld wordt op de stand-by-modus.
- b. Druk op het bedieningspaneel langer dan 10 seconden op de toets **MODE** totdat er een geluidssignaal klinkt.
- c. Op het display wordt de parameter **P0** weergegeven.
- d. Laat de toets **MODE** los en druk op de toetsen **+** of **-** tot de parameter **P2** wordt geselecteerd.
- e. Druk gedurende 2 seconden op de toets **MODE** en laat hem los.
- f. Druk op de toetsen **+** of **-** om de gewenste configuratie als volgt te selecteren:
  - Parameter **nc**- Normaal gesloten (standaardselectie): wanneer de contactschakelaar opent, voert het toestel de geselecteerde functie uit (aangegeven door parameter **PI**). Als het contact wordt gesloten, start het toestel opnieuw op in de vorige bedrijfsmodus.
  - Parameter **no**- Normaal open: wanneer de contactschakelaar sluit, voert het toestel de geselecteerde functie uit (aangegeven door parameter **PI**). Als het contact wordt geopend, start het toestel opnieuw op in de vorige bedrijfsmodus.
- g. Druk gedurende 2 seconden op de toets **MODE** om de geselecteerde parameters te bevestigen en laat hem dan los. Druk op de aan/uitknop om de bewerking te annuleren. Als er gedurende 15 seconden geen toets wordt ingedrukt, worden de parameters niet bevestigd en wordt de handeling geannuleerd.
- h. Als de parameters bevestigd zijn, wordt op het display de parameter **P2** weergegeven. Druk op de aan/uit-knop om het configuratiemenu te verlaten.

## 2.8 - CONFIGURATIE MEETEENHEID VAN DE TEMPERATUUR

**Configuratie van de meeteenheid met behulp van de afstandsbediening:**

- a. Druk de toetsen **B6** en **B7** tegelijkertijd in.

**Configuratie van de meeteenheid met behulp van het display:**

- a. Zet de airconditioner aan en zorg ervoor dat hij ingesteld wordt op de stand-by-modus.
- b. Druk op het bedieningspaneel langer dan 10 seconden op de toets **MODE** totdat er een geluidssignaal klinkt.
- c. Op het display wordt de parameter **P0** weergegeven.
- d. Laat de toets **MODE** los en druk op de toetsen **+** of **-** tot de parameter **P3** wordt geselecteerd.
- e. Druk gedurende 2 seconden op de toets **MODE** en laat hem los.
- f. Druk op de toetsen **+** of **-** om de gewenste configuratie als volgt te selecteren:
  - Met de waarde °C is de meeteenheid Metriek (Celsius).
  - Met de waarde °F is de meeteenheid Imperiaal (Fahrenheit).
- g. Druk gedurende 2 seconden op de toets **MODE** om de geselecteerde parameters te bevestigen en laat hem dan los. Druk op de aan/uitknop om de bewerking te



annuleren. Als er gedurende 15 seconden geen toets wordt ingedrukt, worden de parameters niet bevestigd en wordt de handeling geannuleerd.

- h. Als de parameters bevestigd zijn, wordt op het display de parameter **P3** weergegeven. Druk op de aan/uit-knop om het configuratiemenu te verlaten.

De configuratie van de meeteenheid wordt opgeslagen in het toestel om de selectie te herstellen na een eventuele stroomonderbreking.

## 2.9 - CONFIGURATIE WARMTEPOMP / ALLEEN KOUD / ALLEEN WARM

- a. Zet de airconditioner aan en zorg ervoor dat hij ingesteld wordt op de stand-by-modus.
- b. Druk op het bedieningspaneel langer dan 10 seconden op de toets **MODE** totdat er een geluidssignaal klinkt.
- c. Op het display wordt de parameter **P0** weergegeven.
- d. Laat de toets **MODE** los en druk op de toetsen **+** of **-** tot de parameter **P4** wordt geselecteerd.
- e. Druk gedurende 2 seconden op de toets **MODE** en laat hem los.
- f. Druk op de toetsen **+** of **-** om de gewenste configuratie als volgt te selecteren:
- Om de machine in de koelings- en verwarmingsmodus in te stellen, selecteer de configuratie "**HP**" (warmtepomp).
  - Om de machine alleen in de koelingsmodus in te stellen, selecteer de configuratie "**CO**" (alleen koelen).
  - Om de machine alleen in de verwarmingsmodus in te stellen, selecteer de configuratie "**HO**" (alleen verwarmen).
- g. Druk gedurende 2 seconden op de toets **MODE** om de geselecteerde parameters te bevestigen en laat hem dan los. Druk op de aan/uitknop om de bewerking te annuleren. Als er gedurende 15 seconden geen toets wordt ingedrukt, worden de parameters niet bevestigd en wordt de handeling geannuleerd.
- h. Als de parameters bevestigd zijn, wordt op het display de parameter **P4** weergegeven. Druk op de aan/uit-knop om het configuratiemenu te verlaten.



**Gebruik de noodafvoer wanneer de machine is ingesteld op de CO-modus.**

## 3 - BEDRIJFSAFSTELLING TOESTEL MET ELEKTRISCHE VERWARMING



**Deze paragraaf is alleen van toepassing voor modellen met ingebouwde elektrische verwarming. Deze handeling mag alleen worden uitgevoerd door gekwalificeerd personeel.**

Als het toestel is uitgerust met elektrische verwarmingselementen, dan worden die automatisch geactiveerd als reservewarmtebron als het toestel werkt bij lage buitentemperaturen.



Als de elektrische verwarmers werken, brandt er een oranje indicator (LED3) op het display.

Standaard wordt het toestel geleverd met een schakeltemperatuur (overgangstemperatuur van verwarmen met compressor naar verwarmen met elektrische verwarming) gelijk aan 4°C.

De werking van het toestel met elektrische verwarmers en de schakeltemperatuur kunnen op het veld worden aangepast via het menu S1.

Om het menu S1 te openen:

- a. Controleer of het toestel correct van stroom wordt voorzien, is aangesloten en is ingesteld op stand-by.
- b. Druk via het display 8 keer op de toets **MODE** om de set-upmodus te openen. Het display geeft twee geluidssignalen weer en S0 wordt weergegeven.
- c. Selecteer de parameter S1 met behulp van de toetsen + en -.
- d. Druk de toets **MODE** gedurende twee seconden in en laat hem vervolgens weer los om het menu S1 te openen.
- e. Gebruik de toetsen + en - om door het menu S1 te navigeren en selecteer een van de volgende opties:
  - **ON**: elektrische verwarmers altijd aan, de verwarmingsmodus wordt altijd en alleen geregeld door de elektrische verwarmers en nooit door de compressor
  - **5+55**: de waarde van de externe schakeltemperatuur (in °F) tussen de compressor en de elektrische verwarmers. Standaard wordt het toestel geleverd met een schakeltemperatuur van 40°F (4°C). Het is mogelijk om de temperatuur van de schakelaar te wijzigen voor waarden tussen 5°F (-15°C) en 55°F (13°C) met verhogingen van 5°F. Hier volgt de conversietabel voor waarden van °F naar °C:

°F	°C
5	-15
10	-12
15	-9
20	-7
30	-1

°F	°C
35	2
40	4
45	7
50	10
55	13

- **OFF**: elektrische verwarmers uitgeschakeld, de verwarmingsmodus wordt altijd en alleen geregeld door de compressor.
- f. Om de geselecteerde parameter te bevestigen, druk twee seconden op de toets **MODE** en laat hem vervolgens los.
  - g. Als de parameter bevestigd is, wordt op het display de aanduiding S1 weergegeven.
  - h. Om de set-upmodus te verlaten, druk op de toets **STANDBY**. Na 20 seconden inactiviteit verlaat de machine automatisch de set-upmodus.







<b>0 - ΓΕΝΙΚΕΣ ΠΛΗΡΟΦΟΡΙΕΣ</b> .....	<b>2</b>
0.1 - ΣΥΜΒΟΛΟΓΙΑ .....	2
0.2 - ΕΙΚΟΝΟΓΡΑΜΜΑΤΑ ΣΥΝΤΑΞΗΣ .....	2
0.3 - ΓΕΝΙΚΕΣ ΠΡΟΕΙΔΟΠΟΙΗΣΕΙΣ .....	4
0.4 - ΣΗΜΕΙΩΣΕΙΣ ΣΧΕΤΙΚΑ ΜΕ ΤΑ ΦΘΟΡΙΟΥΧΑ ΑΕΡΙΑ .....	7
0.5 - ΠΡΟΒΛΕΠΟΜΕΝΗ ΧΡΗΣΗ .....	11
0.6 - ΠΕΡΙΟΧΕΣ ΚΙΝΔΥΝΟΥ .....	11
<b>1 - ΠΕΡΙΓΡΑΦΗ ΣΥΣΚΕΥΗΣ</b> .....	<b>12</b>
1.1 - ΚΑΤΑΛΟΓΟΣ ΕΞΑΡΤΗΜΑΤΩΝ ΠΟΥ ΠΑΡΕΧΟΝΤΑΙ .....	12
1.2 - ΑΠΟΘΗΚΕΥΣΗ .....	13
1.3 - ΠΑΡΑΛΑΒΗ ΚΑΙ ΑΠΟΣΥΣΚΕΥΑΣΙΑ .....	13
<b>2 - ΕΓΚΑΤΑΣΤΑΣΗ</b> .....	<b>14</b>
2.1 - ΤΡΟΠΟΣ ΕΓΚΑΤΑΣΤΑΣΗΣ .....	14
2.2 - ΔΙΑΣΤΑΣΕΙΣ ΚΑΙ ΧΑΡΑΚΤΗΡΙΣΤΙΚΑ ΤΟΥ ΔΩΜΑΤΙΟΥ ΕΓΚΑΤΑΣΤΑΣΗΣ .....	14
2.3 - ΕΠΙΛΟΓΗ ΤΟΠΟΘΕΣΙΑΣ ΜΟΝΑΔΑΣ .....	14
2.4 - ΔΙΑΜΟΡΦΩΣΕΙΣ ΕΓΚΑΤΑΣΤΑΣΗΣ .....	16
2.4.1 - Ελεύθερη εγκατάσταση (εικ.2a) .....	16
2.4.2 - Εγκατάσταση σε εσοχή (εικ.2b) .....	17
2.5 - ΣΥΝΑΡΜΟΛΟΓΗΣΗ ΜΟΝΑΔΑΣ .....	17
2.5.1 - Διάρθρωση του τοίχου .....	17
2.5.2 - Σύνδεση της γραμμής αποστράγγισης συμπυκνώματος .....	19
2.5.3 - Ρύθμιση της πλευρικής εκκένωσης συμπυκνώματος (εικ. 10) .....	21
2.5.4 - Εγκατάσταση των διαδρομών αέρα και της εξωτερικής γρίλιας .....	21
2.5.5 - Τοποθέτηση της συσκευής στη βάση στήριξης .....	24
2.6 - ΗΛΕΚΤΡΙΚΗ ΣΥΝΔΕΣΗ .....	26
2.7 - ΡΥΘΜΙΣΗ ENERGY BOOST/SYSTEM ENABLE .....	28
2.8 - ΡΥΘΜΙΣΗ ΜΟΝΑΔΩΝ ΘΕΡΜΟΚΡΑΣΙΑΣ .....	30
2.9 - ΔΙΑΜΟΡΦΩΣΗ ΑΝΤΛΙΑΣ ΘΕΡΜΟΤΗΤΑΣ / ΜΟΝΟ ΨΥΞΗ / ΜΟΝΟ ΘΕΡΜΑΝΣΗ .....	31
<b>3 - ΡΥΘΜΙΣΗ ΛΕΙΤΟΥΡΓΙΑΣ ΜΟΝΑΔΑΣ ΜΕ ΗΛΕΚΤΡΙΚΟΥΣ ΘΕΡΜΑΝΤΗΡΕΣ</b> .....	<b>31</b>



## ΜΕΤΑΠΟΙΗΣΗ

Το σύμβολο στο προϊόν ή την συσκευασία δείχνει πως το προϊόν δεν πρέπει να θεωρείται κοινό οικιακό απόρριμμα, αλλά πρέπει να γίνεται η αποκομιδή του σε κατάλληλο κέντρο ανακύκλωσης για ηλεκτρικές και ηλεκτρονικές συσκευές. Η ορθή απόρριψη του προϊόντος οδηγεί στην αποφυγή αρνητικών συνεπειών για το περιβάλλον και την υγεία, που θα μπορούσαν να δημιουργηθούν από την ακατάλληλη απόρριψή του. Για περισσότερες πληροφορίες ανακύκλωσης αυτού του προϊόντος, επικοινωνήστε με το γραφείο του δήμου, την τοπική υπηρεσία αποκομιδής απορριμμάτων ή το κατάστημα αγοράς του προϊόντος. Αυτή η διαδικασία ισχύει μόνο στα κράτη μέλη της ΕΕ.



## 0 - ΓΕΝΙΚΕΣ ΠΛΗΡΟΦΟΡΙΕΣ

Καταρχάς θα θέλαμε να σας ευχαριστήσουμε που μας δείξατε την προτίμησή σας, αγοράζοντας μια συσκευή κατασκευής μας.

Το έγγραφο είναι εμπιστευτικό σύμφωνα με το νόμο απαγορεύεται η αναπαραγωγή ή η κοινοποίηση σε τρίτους χωρίς τη ρητή άδεια της κατασκευάστριας εταιρίας. Οι συσκευές μπορούν να υποβληθούν σε ενημερώσεις και να φέρουν λεπτομέρειες διαφορετικές από εκείνες που απεικονίζονται, χωρίς αυτό να αποτελέσει ανασταλτικό παράγοντα για το περιεχόμενο αυτού του εγχειριδίου.

### 0.1 - ΣΥΜΒΟΛΟΓΙΑ

Τα εικονογράμματα που αναφέρονται στο παρόν κεφάλαιο επιτρέπουν την γρήγορη και σαφή παροχή των απαραίτητων πληροφοριών για τη σωστή χρήση της μηχανής και τις συνθήκες ασφαλείας.

### 0.2 - ΕΙΚΟΝΟΓΡΑΜΜΑΤΑ ΣΥΝΤΑΞΗΣ



#### Έλεγχος

Σημειώνει καταστάσεις στις οποίες πρέπει να γίνει εσωτερικός εταιρικός ΕΛΕΓΧΟΣ:

#### ΥΠΗΡΕΣΙΑ ΤΕΧΝΙΚΗΣ ΕΞΥΠΗΡΕΤΗΣΗΣ ΠΕΛΑΤΩΝ



#### Περιεχόμενα

Οι παράγραφοι που σημειώνονται με αυτό το σύμβολο περιέχουν πολύ σημαντικές πληροφορίες και συστάσεις, ειδικά όσο αφορά στην ασφάλεια.

Η μη τήρησή τους μπορεί να επιφέρει:

- κίνδυνο για την ακεραιότητα των χειριστών
- απώλεια της συμφωνημένης εγγύησης
- άρνηση ευθύνης από την πλευρά της εταιρίας κατασκευής.



#### Σηκωμένο χέρι

Σημειώνει δράσεις που οπωσδήποτε δεν πρέπει να γίνουν.



#### ΕΠΙΚΙΝΔΥΝΗ ΗΛΕΚΤΡΙΚΗ ΤΑΣΗ

Επισημαίνει στο ενδιαφερόμενο προσωπικό ότι η εργασία που περιγράφεται, αν δεν ολοκληρωθεί τηρώντας τους κανονισμούς ασφαλείας, ενέχει τον κίνδυνο ηλεκτροπληξίας.





## **ΚΙΝΔΥΝΟΣ**

Επισημαίνει ότι η συσκευή χρησιμοποιεί εύφλεκτο ψυκτικό. Αν υπάρχει διαρροή ψυκτικού υγρού το οποίο θα εκτεθεί σε εξωτερική πηγή καύσης, υπάρχει κίνδυνος πυρκαγιάς.



## **ΓΕΝΙΚΟΣ ΚΙΝΔΥΝΟΣ**

Επισημαίνει στο ενδιαφερόμενο προσωπικό ότι η εργασία που περιγράφεται, αν δεν ολοκληρωθεί τηρώντας τους κανονισμούς ασφαλείας, ενέχει τον κίνδυνο φυσικών τραυματισμών.



## **ΚΙΝΔΥΝΟΣ ΑΠΟ ΘΕΡΜΟΤΗΤΑ**

Επισημαίνει στο ενδιαφερόμενο προσωπικό ότι η εργασία που περιγράφεται, αν δεν ολοκληρωθεί τηρώντας τους κανονισμούς ασφαλείας, ενέχει τον κίνδυνο εγκαυμάτων λόγω επαφής με τα εξαρτήματα που αναπτύσσουν υψηλή θερμοκρασία.



## **ΜΗΝ ΚΑΛΥΠΤΕΤΕ**

Επισημαίνει στο ενδιαφερόμενο προσωπικό ότι απαγορεύεται να καλύπτει τη συσκευή ώστε να αποτρέπεται η υπερθέρμανση.



## **ΠΡΟΣΟΧΗ**

- Επισημαίνει ότι το παρόν έγγραφο θα πρέπει να διαβαστεί με προσοχή πριν από την εγκατάσταση και/ή χρήση της συσκευής.
- Δείχνει πως αυτό το έγγραφο πρέπει να διαβαστεί προσεκτικά πριν από οποιαδήποτε ενέργεια συντήρησης και/ή καθαρισμού.



## **ΠΡΟΣΟΧΗ**

- Επισημαίνει ότι ενδέχεται να υπάρχουν συμπληρωματικές πληροφορίες στα εγχειρίδια που επισυνάπτονται.
- Υποδεικνύει ότι υπάρχουν διαθέσιμες πληροφορίες στο εγχειρίδιο χρήσης ή στο εγχειρίδιο εγκατάστασης.



## **ΠΡΟΣΟΧΗ**

Υποδεικνύει ότι το προσωπικό τεχνικής υποστήριξης θα πρέπει να χειρίζεται τη συσκευή τηρώντας τις υποδείξεις του εγχειριδίου εγκατάστασης.









### 0.3 - ΓΕΝΙΚΕΣ ΠΡΟΕΙΔΟΠΟΙΗΣΕΙΣ









**ΚΑΤΑ ΤΗ ΧΡΗΣΗ ΗΛΕΚΤΡΙΚΟΥ ΕΞΟΠΛΙΣΜΟΥ, ΠΡΕΠΕΙ ΠΑΝΤΑ ΝΑ ΤΗΡΟΥΝΤΑΙ ΟΙ ΒΑΣΙΚΕΣ ΠΡΟΦΥΛΑΞΕΙΣ ΑΣΦΑΛΕΙΑΣ ΩΣΤΕ ΝΑ ΜΕΙΩΘΟΥΝ ΟΙ ΚΙΝΔΥΝΟΙ ΠΥΡΚΑΓΙΑΣ, ΗΛΕΚΤΡΟΠΛΗΞΙΑΣ ΚΑΙ ΤΡΑΥΜΑΤΙΣΜΩΝ ΣΕ ΑΤΟΜΑ ΣΥΜΠΕΡΙΛΑΜΒΑΝΟΜΕΝΩΝ ΟΣΩΝ ΑΚΟΛΟΥΘΟΥΝ:**

1. Το έγγραφο είναι εμπιστευτικό σύμφωνα με το νόμο απαγορεύεται η αναπαραγωγή ή η κοινοποίηση σε τρίτους χωρίς τη ρητή άδεια της OLIMPIA SPLENDID. Οι συσκευές μπορούν να υποβληθούν σε ενημερώσεις και να φέρουν λεπτομέρειες διαφορετικές από εκείνες που απεικονίζονται, χωρίς αυτό να αποτελέσει ανασταλτικό παράγοντα για το περιεχόμενο αυτού του εγχειριδίου.
2. Διαβάστε προσεκτικά το παρόν εγχειρίδιο πριν να προχωρήσετε σε οποιοδήποτε χειρισμό (εγκατάσταση, συντήρηση, χρήση) και ακολουθήστε πιστά όσα αναφέρονται στα επόμενα κεφάλαια.
3. Πρέπει να γίνουν γνωστές σε όλο το ενδιαφερόμενο προσωπικό και στην εγκατάστασης του μηχανήματος οι παρούσες οδηγίες.
4. Η κατασκευάστρια εταιρία δεν αναλαμβάνει καμιά ευθύνη για τραυματισμούς σε άτομα ή πράγματα που προκύπτουν από μη τήρηση των κανονισμών που περιεχέει το παρόν εγχειρίδιο.
5. Η κατασκευάστρια εταιρία διατηρεί κάθε νόμιμο δικαίωμα ώστε να επιφέρει τροποποιήσεις σε οποιαδήποτε στιγμή στα μοντέλα του, διατηρώντας τα βασικά χαρακτηριστικά που περιγράφονται στο παρόν εγχειρίδιο.
6. Η εγκατάσταση και συντήρηση του εξοπλισμού για τον κλιματισμό μπορεί να είναι επικίνδυνη καθώς στο εσωτερικό μπορεί να υπάρχει ψυκτικό αέριο υπό πίεση και ηλεκτρικά εξαρτήματα υπό τάση. Επομένως η εγκατάσταση, η πρώτη εκκίνηση και οι ακόλουθες φάσεις συντήρησης, εκτός από τον καθαρισμό και ή το πλύσιμο του φίλτρου αέρα περιβάλλοντος, πρέπει να γίνονται αποκλειστικά από εξουσιοδοτημένο προσωπικό.
7. Οι εγκαταστάσεις που πραγματοποιούνται εκτός προβλεπόμενων προειδοποιήσεων του εγχειριδίου και εκτός προβλεπόμενων ορίων θερμοκρασίας καθιστούν άκυρη την εγγύηση.
8. Η συνήθης συντήρηση των φίλτρων και ο γενικός εξωτερικός καθαρισμός μπορούν επίσης να πραγματοποιηθούν από τον χρήστη, καθώς δεν απαιτούν δύσκολες ή επικίνδυνες εργασίες.
9. Κατά τη διάρκεια της εγκατάστασης και σε κάθε χειρισμό συντήρησης, είναι απαραίτητη η τήρηση των προειδοποιήσεων που αναφέρονται στο παρόν εγχειρίδιο και στις ανάλογες ετικέτες που βρίσκονται στο εσωτερικό των συσκευών καθώς και η λήψη κάθε μέτρου κοινής λογικής και των Κανονισμών Ασφαλείας που ισχύουν στον χώρο εγκατάστασης.



-  10. Είναι απαραίτητο να φοράτε πάντα γάντια και γυαλιά προστασίας για να πραγματοποιείτε παρεμβάσεις στην πλευρά του ψυκτικού των συσκευών.
-  11. Τα κλιματιστικά δεν πρέπει να εγκαθίστανται σε περιβάλλοντα με την παρουσία εύφλεκτων αερίων, εκρηκτικών αερίων, σε πολύ υγρό περιβάλλον (πλυντήρια, θερμοκήπια κλπ.) ή σε χώρους όπου υπάρχουν και άλλες μηχανές που παράγουν ισχυρή πηγή θερμότητας.
-  12. Σε περίπτωση αντικατάστασης εξαρτημάτων, χρησιμοποιήστε αποκλειστικά αυθεντικά ανταλλακτικά OLIMPIA SPLENDID.
-  13. ΣΗΜΑΝΤΙΚΟ!  
Για να αποφύγετε τυχόν κίνδυνο ηλεκτροπληξίας, είναι απαραίτητο να αποσυνδέετε το φως από την πρίζα πριν από την εκτέλεση των εργασιών συντήρησης στις συσκευές.
-  14. Οι κεραυνοί, τα αυτοκίνητα σε κοντινή απόσταση και τα κινητά τηλέφωνα ενδέχεται να προκαλέσουν δυσλειτουργίες. Αποσυνδέστε από την ηλεκτρική τροφοδοσία τη μονάδα για μερικά δευτερόλεπτα και επανεκκινήστε τον κλιματισμό.
-  15. Κατά τις βροχερές ημέρες συνιστάται η αποσύνδεση της ηλεκτρικής τροφοδοσίας για την αποφυγή βλαβών που ενδέχεται να προκαλέσουν οι κεραυνοί.
-  16. Αν η μονάδα παραμένει σε αχρησία για μεγάλο χρονικό διάστημα, ή δεν βρίσκεται κανείς μέσα στο δωμάτιο κλιματισμού, συνιστάται να αποσυνδέεται την ηλεκτρική τροφοδοσία, για την αποφυγή ατυχημάτων.
-  17. Μη χρησιμοποιείτε υγρά ή διαβρωτικά απορρυπαντικά για να καθαρίσετε τη μονάδα, μην ψεκάζετε με νερό ή άλλα υγρά στη μονάδα καθώς μπορεί να προκαλέσουν βλάβη στα πλαστικά εξαρτήματα ή και ηλεκτροπληξία.
-  18. Μην βρέχετε την εσωτερική μονάδα και το τηλεχειριστήριο. Ενδέχεται να προκληθούν βραχυκυκλώματα ή πυρκαγιές.
-  19. Σε περίπτωση προβλημάτων δυσλειτουργίας (για παράδειγμα: ανώμαλος θόρυβος, κακή οσμή, καπνός, μη φυσιολογική αύξηση θερμοκρασίας, ηλεκτρική διαρροή κλπ.), αποσυνδέστε αμέσως την τροφοδοσία. Επικοινωνήστε με τον τοπικό αντιπρόσωπο.
20. Μην αφήνεται το κλιματιστικό σε λειτουργία σε μεγάλες περιόδους υψηλής υγρασίας ή όταν είναι ανοιχτές πόρτες ή παράθυρα. Η υγρασία θα μπορούσε να συμπυκνωθεί και να βρέξει ή να βλάψει τα έπιπλα.
-  21. Μην αποσυνδέετε το καλώδιο τροφοδοσίας κατά τη διάρκεια της λειτουργίας. Κίνδυνος πυρκαγιάς ή ηλεκτροπληξίας.
-  22. Μην αγγίζετε (εφόσον λειτουργεί) τη συσκευή με βρεγμένα χέρια. Κίνδυνος πυρκαγιάς ή ηλεκτροπληξίας.



-  23. Μην τοποθετείτε τη θέρμανση ή άλλες συσκευές κοντά στο καλώδιο τροφοδοσίας. Κίνδυνος πυρκαγιάς ή ηλεκτροπληξίας.
-  24. Δώστε προσοχή ώστε να μη διεισδύσει το νερό στα ηλεκτρικά μέρη. Ενδέχεται να προκληθούν πυρκαγιές, βλάβες στο προϊόν ή ηλεκτροπληξία.
-  25. Μην ανοίγετε τη μάσκα εισαγωγής αέρα ενώ η συσκευή λειτουργεί. Κίνδυνος τραυματισμού, ηλεκτροπληξίας ή βλάβης του προϊόντος.
-  26. Μην μπλοκάρετε την είσοδο και την έξοδο της ροής αέρα, μπορεί να προκληθεί βλάβη στο προϊόν.
-  27. Μην βάζετε τα δάχτυλα ή άλλα αντικείμενα στην είσοδο ή την έξοδο αέρα όσο η συσκευή βρίσκεται σε λειτουργία. Η παρουσία αιχμηρών μερών και η κίνηση μπορεί να προκαλέσουν τραυματισμούς.
28. Μην πίνετε το νερό που βγαίνει από τη συσκευή. Δεν είναι υγιεινό και θα μπορούσε να προκαλέσει σοβαρά προβλήματα υγείας.
-  29. Παρουσία διαρροών αερίου από άλλο εξοπλισμό, αερίστε καλά το χώρο πριν ενεργοποιήσετε το κλιματιστικό.
30. Μην αποσυναρμολογείτε και μην κάνετε αλλαγές στη συσκευή.
31. Αερίζετε καλά το περιβάλλον αν χρησιμοποιείτε παράλληλα σόμπα, κλπ.
32. Μην χρησιμοποιείτε τη συσκευή για διαφορετικούς σκοπούς από αυτούς που προορίζεται.
33. Τα άτομα που εργάζονται ή παρεμβαίνουν σε ένα κύκλωμα ψύξης πρέπει να διαθέτουν επαρκή πιστοποίηση, η οποία εκδίδεται από διαπιστευμένο οργανισμό αξιολόγησης και πιστοποιεί την ικανότητα ασφαλούς χειρισμού των ψυκτικών μέσω σύμφωνα με προδιαγραφές αξιολόγησης που αναγνωρίζονται από τις ενώσεις του τομέα.
34. Μην απελευθερώνετε αέριο R32 στην ατμόσφαιρα. Το R32 είναι ένα φθοριούχο αέριο θερμοκηπίου με δυναμικό υπερθέρμανσης του πλανήτη (Global Warming Potential - GWP) = 675.
-  35. Η συσκευή που περιγράφεται στο παρόν εγχειρίδιο συμμορφώνεται με τους Ευρωπαϊκούς Κανονισμούς.
- ECODESIGN 2009/125/EC, 206/2012/EU
  - ENERGY LABELLING 2012/30/EU, 626/2011/EU
- και τυχόν μετέπειτα ενημερώσεις.
36. Μην συνδέσετε τη μονάδα ηλεκτρικά μέχρι να ολοκληρωθεί η εγκατάσταση.
-  37. Προσοχή κατά τη λειτουργία με ενεργά θερμαντικά στοιχεία η επιφάνεια της μονάδας μπορεί να φτάσει τους 60°C. Κίνδυνος εγκαυμάτων. Διατηρήστε ελάχιστη απόσταση 200mm από τη συσκευή.



38. Κατά την εγκατάσταση, καθώς και σε όλες τις εργασίες συντήρησης, είναι απαραίτητο να τηρείτε τις προφυλάξεις που αναφέρονται στο παρόν εγχειρίδιο και στις ετικέτες που είναι επικολλημένες στο εσωτερικό του εξοπλισμού, καθώς και να λαμβάνετε κάθε προφύλαξη που προτείνεται από την κοινή λογική και τους Κανονισμούς Ασφαλείας και ηλεκτρικής σύνδεσης που ισχύουν στον τόπο εγκατάστασης.

#### 0.4 - ΣΗΜΕΙΩΣΕΙΣ ΣΧΕΤΙΚΑ ΜΕ ΤΑ ΦΘΟΡΙΟΥΧΑ ΑΕΡΙΑ



- Αυτή η συσκευή κλιματισμού περιέχει φθοριοϋχα αέρια. Για συγκεκριμένες πληροφορίες σχετικά με τον τύπο και την ποσότητα του αερίου, ανατρέξτε στην πινακίδα δεδομένων που έχει αναρτηθεί στη μονάδα.
- Η εγκατάσταση, η τεχνική υποστήριξη, η συντήρηση και η επισκευή της συσκευής πρέπει να γίνεται από πιστοποιημένο τεχνικό.
- Οι εργασίες απεγκατάστασης και ανακύκλωσης του προϊόντος πρέπει να εκτελούνται από πιστοποιημένο τεχνικό προσωπικό.
- Αν υπάρχει εγκατεστημένη συσκευή ανίχνευσης διαρροών στο σύστημα, είναι απαραίτητο να ελέγχετε για διαρροές τουλάχιστον κάθε 12 μήνες.
- Κατά τη διεξαγωγή ελέγχων σχετικά με την απουσία διαρροών στη μονάδα, συνιστάται να τηρείτε λεπτομερές αρχείο όλων των επιθεωρήσεων.



- Πριν να ξεκινήσετε να εργάζεστε με τη συσκευή είναι απαραίτητο να ελέγξετε την περιοχή γύρω από τη συσκευή για να βεβαιωθείτε πως δεν υπάρχει κίνδυνος πυρκαγιάς ούτε κίνδυνος ανάφλεξης. Για την επισκευή του συστήματος ψύξης, πρέπει να ληφθούν τα ακόλουθα μέτρα προστασίας πριν ξεκινήσει η επέμβαση στο σύστημα.



ΤΟ ΠΑΡΟΝ ΠΡΟΪΟΝ ΘΑ ΠΡΕΠΕΙ ΝΑ ΧΡΗΣΙΜΟΠΟΙΕΙΤΑΙ ΜΟΝΟ ΒΑΣΕΙ ΤΩΝ ΠΡΟΔΙΑΓΡΑΦΩΝ ΠΟΥ ΥΠΟΔΕΙΚΝΥΟΝΤΑΙ ΣΤΟ ΠΑΡΟΝ ΕΓΧΕΙΡΙΔΙΟ. Η ΔΙΑΦΟΡΕΤΙΚΗ ΑΠΟ ΑΥΤΗ ΠΟΥ ΠΡΟΔΙΑΓΡΑΦΕΤΑΙ ΜΠΟΡΕΙ ΝΑ ΠΡΟΚΑΛΕΣΕΙ ΣΟΒΑΡΟ ΤΡΑΥΜΑΤΙΣΜΟ. Ο ΚΑΤΑΣΚΕΥΑΣΤΗΣ ΔΕΝ ΑΝΑΛΑΜΒΑΝΕΙ ΚΑΜΙΑ ΕΥΘΥΝΗ ΓΙΑ ΤΡΑΥΜΑΤΙΣΜΟΥΣ ΣΕ ΑΤΟΜΑ Η ΠΡΑΓΜΑΤΑ ΠΟΥ ΠΡΟΚΥΠΤΟΥΝ ΑΠΟ ΜΗ ΤΗΡΗΣΗ ΤΩΝ ΚΑΝΟΝΙΣΜΩΝ ΠΟΥ ΠΕΡΙΕΧΕΙ ΤΟ ΠΑΡΟΝ ΕΓΧΕΙΡΙΔΙΟ.



1. Είναι απαραίτητο να ορίσετε την περιοχή γύρω από το χώρο εργασίας για να αποφύγετε την εργασία σε στενούς χώρους. Βεβαιωθείτε πως οι συνθήκες εργασίας είναι ασφαλείς ελέγχοντας τα εύφλεκτα υλικά.



2. Όλο το προσωπικό που προορίζεται για τη συντήρηση και τα άτομα που εργάζονται στην γύρω περιοχή πρέπει να έχουν εκπαιδευτεί για τον τύπο εργασίας που θα εκτελέσουν.



3. Η περιοχή ΠΡΕΠΕΙ να ελέγχεται με τον κατάλληλο ανιχνευτή ψυκτικών υγρών πριν και κατά τη διάρκεια της επέμβασης, ώστε ο τεχνικός να έχει γνώση της πιθανής εύφλεκτης ατμόσφαιρας. Βεβαιωθείτε πως η συσκευή ανίχνευσης διαρροών είναι κατάλληλη για χρήση με εύφλεκτα ψυκτικά υγρά, οπότε δεν παράγει σπίθες και είναι αρκούτως σφραγισμένη ή εσωτερικά ασφαλισμένη.
4. Οι ηλεκτρονικοί ανιχνευτές διαρροών πιθανόν να χρειάζονται βαθμονόμηση. Εφόσον είναι απαραίτητο, η βαθμονόμηση πρέπει να γίνεται σε περιοχή χωρίς ψυκτικό υγρό.
5. Βεβαιωθείτε ότι ο ανιχνευτής δεν είναι πιθανή πηγή ανάφλεξης και ότι είναι κατάλληλος για το ψυκτικό υγρό που χρησιμοποιείται. Η συσκευή για την ανίχνευση πρέπει να είναι ρυθμισμένη με το ποσοστό LFL του ψυκτικού υγρού και πρέπει να βαθμονομείται με το ψυκτικό υγρό που χρησιμοποιείται· το συμβατό ποσοστό με το αέριο (μέγιστο 25%) πρέπει να επιβεβαιώνεται.
6. Αν υποπτεύεστε την παρουσία διαρροής πρέπει να σβήσουν όλες οι ελεύθερες φλόγες.

Αν βρεθεί διαρροή υγρού που απαιτεί συγκόλληση, πρέπει να αφαιρέσετε όλο το ψυκτικό υγρό από το σύστημα ή να το απομονώσετε (μέσω βαλβίδας κλεισίματος) σε ένα μέρος του συστήματος μακριά από τη διαρροή. Ακολούθως εξαερώστε το άζωτο χωρίς οξυγόνο (OFN) μέσω του συστήματος πριν και μετά τη διαδικασία συγκόλλησης.



7. Σε περίπτωση που είναι απαραίτητη η εργασία εν θερμώ στη συσκευή **ΕΙΝΑΙ ΑΠΑΡΑΙΤΗΤΟ** να υπάρχει πυροσβεστήρας σκόνης ή CO<sub>2</sub>.
8. Για να εκτελέσετε μια εργασία που απαιτεί έκθεση σωληνώσεων που περιέχουν ή περιείχαν υγρό εύφλεκτο ψυκτικό ΜΗΝ χρησιμοποιείτε οποιαδήποτε πηγή καύσης. Κίνδυνος πυρκαγιάς ή έκρηξης!
9. Όλες οι πηγές ανάφλεξης (ακόμα και ένα αναμμένο τσιγάρο) πρέπει να παραμένουν μακριά από το μέρος όπου γίνονται όλες οι διαδικασίες κατά τις οποίες το εύφλεκτο ψυκτικό υγρό μπορεί να διαρρεύσει στο περιβάλλον.
10. Βεβαιωθείτε πως η περιοχή είναι επαρκώς αεριζόμενη πριν να επέλθει στο εσωτερικό του συστήματος· πρέπει να υπάρχει διαρκής αερισμός.
11. Μην χρησιμοποιείτε οποιοδήποτε μέσο για την επιτάχυνση της διαδικασίας απόψυξης ή για τον καθαρισμό, εκτός από αυτά που συνιστώνται από τον κατασκευαστή.

12. Πριν από οποιαδήποτε επέμβαση βεβαιωθείτε πως:

- οι πυκνωτές έχουν αποφορτιστεί. Η διαδικασία πρέπει να γίνεται με ασφαλή τρόπο ώστε να αποφεύγεται η δημιουργία σπίθας·
- δεν υπάρχουν ηλεκτρικά μέρη υπό τάση και τα καλώδια δεν είναι





εκτεθιμένα όσο φορτώνει, εξαερώνεται ή επισκευάζεται το σύστημα·

- υπάρχει συνέχεια γείωση.

13. Όλες οι ηλεκτρικές τροφοδοσίες πρέπει να αποσυνδεθούν από τη συσκευή στην οποία εργάζεστε. Αν είναι απολύτως απαραίτητο η συσκευή να διαθέτει ηλεκτρική τροφοδοσία πρέπει να τοποθετήσετε έναν ανιχνευτή διαρροών μόνιμα σε λειτουργία σε καίριο σημείο.



14. Βεβαιωθείτε πως οι τσιμούχες και τα μονωτικά υλικά δεν έχουν καταστραφεί. Πιθανή η δημιουργία εύφλεκτης ατμόσφαιρας.



15. Μην εφαρμόζετε κανένα μόνιμο επαγωγικό φορτίο ή πυκνωτικό στο κύκλωμα χωρίς να βεβαιωθείτε πως έτσι δεν θα ξεπεραστεί η τάση και το ρεύμα που επιτρέπεται για την ίδια τη συσκευή. Ο εξοπλισμός δοκιμής πρέπει να έχει σωστές ονομαστικές τιμές.



16. Βεβαιωθείτε ότι η καλωδίωση δεν υπόκειται σε φθορά, διάβρωση, υπερβολική πίεση, δονήσεις, αιχμηρές ακμές ή άλλες ανεπιθύμητες περιβαλλοντικές επιδράσεις.

17. Όταν επεμβέnete στο εσωτερικό του ψυκτικού κυκλώματος για επισκευές ή για οποιοδήποτε άλλο λόγο πρέπει να ακολουθούνται οι ακόλουθες συμβατικές διαδικασίες:

- αφαιρέστε το ψυκτικό υγρό·
- καθαρίστε το κύκλωμα με αδρανές αέριο·
- αδειάστε·
- καθαρίστε εκ νέου το κύκλωμα με αδρανές αέριο·
- ανοίξτε το κύκλωμα κόβοντας ή μέσω της συγκόλλησης.

18. Η φόρτωση του ψυκτικού υγρού πρέπει να προστατεύεται με τους κατάλληλους κυλίνδρους προστασίας. Το σύστημα πρέπει να είναι «καθαρό» με OFN πριν να ασφαλιστεί η μονάδα. Μπορεί να χρειαστεί να επαναλάβετε αυτή τη διαδικασία αρκετές φορές.

**ΜΗΝ** χρησιμοποιείτε πετρευσμένο αέρα ή οξυγόνο για αυτή την εργασία.

19. Οι κύλινδροι θα πρέπει να διατηρούνται σε όρθια θέση. Χρησιμοποιείτε μόνο κατάλληλους κύλινδρους για την ανάκτηση των ψυκτικών υγρών. Οι κύλινδροι πρέπει να είναι πλήρεις με βαλβίδα πίεσης και βαλβίδες σβησίματος σε καλή κατάσταση. Πρέπει να είναι διαθέσιμο και ένα σετ με βαθμονομημένες σκάλες ζυγίσματος.



20. Οι σωλήνες πρέπει να διαθέτουν συζεύξεις για την αποσύνδεση και ΔΕΝ πρέπει να έχουν διαρροές. Πριν να χρησιμοποιήσετε τη βοηθητική μηχανή βεβαιωθείτε πως υπέστη σωστή συντήρηση και τα τυχόν ηλεκτρικά μέρη είναι σφραγισμένα, για να αποφύγετε την ανάφλεξη σε περίπτωση διαρροής ψυκτικού υγρού.

21. Βεβαιωθείτε πως το σύστημα ψύξης είναι γειωμένο πριν να προχωρήσετε στην επαναφόρτιση του συστήματος με ψυκτικό υγρό.





- Τοποθετήστε ετικέτα όταν το σύστημα επαναφορτιστεί πλήρως. Δώστε τη μέγιστη προσοχή ώστε να μην υπερφορτώνετε το σύστημα ψύξης.
22. Πριν να προχωρήσετε με την επαναφόρτωση, το σύστημα πρέπει να περάσει από τη διαδικασία δοκιμής πίεσης με OFN και τη δοκιμασία αντοχής στο τέλος της επαναφόρτωσης, αλλά πριν την κανονική χρήση της. Είναι απαραίτητο να πραγματοποιηθεί ακόμα μια δοκιμή αντοχής πριν να φύγετε από το χώρο.
  23. Το ανακτηθέν ψυκτικό υγρό πρέπει να επιστρέφεται στον παραγωγό του στον κατάλληλο κύλινδρο ανάκτησης, με την σχετική Σημείωση Μεταφοράς Αποβλήτων. ΜΗΝ αναμιγνύετε τα ψυκτικά υγρά στις μονάδες ανάκτησης και ιδιαίτερα στους κυλίνδρους.
  24. Εάν πρέπει να αφαιρεθούν οι συμπιεστές ή τα λάδια συμπιεστή βεβαιωθείτε ότι έχουν αδειάσει σε αποδεκτό επίπεδο για να εξασφαλιστεί ότι το εύφλεκτο ψυκτικό μέσο δεν παραμένει μέσα στο λιπαντικό. Αυτή η διαδικασία πρέπει να γίνει πριν να επιστρέψει ο συμπιεστής στους προμηθευτές. Χρησιμοποιήστε μόνο τα συστήματα ηλεκτρικής θέρμανσης στο σώμα του συμπιεστή για να επιταχύνετε αυτήν την διαδικασία.
  25. Μην τρυπάτε ή καίτε τη μονάδα.
  26. Τα ηλεκτρικά μέρη που αντικαθίστανται ΠΡΕΠΕΙ να είναι κατάλληλα και αντίστοιχα με τις προδιαγραφές της συσκευής. Κάθε λειτουργία συντήρησης ΠΡΕΠΕΙ να πραγματοποιείται όπως περιγράφεται στο παρόν εγχειρίδιο. Σε περίπτωση αμφιβολίας, ελάτε σε επαφή με τον κατασκευαστή.
  27. Εφαρμόστε τους ακόλουθους ελέγχους:
    - Οι σημειώσεις στην μονάδα είναι πάντα ορατές και ευανάγνωστες, αλλιώς πρέπει να διορθωθούν.
    - Οι σωληνώσεις ή τα μέρη που περιέχουν ψυκτικό υγρό ΠΡΕΠΕΙ να εγκαθίστανται σε μέρος όπου καμία ουσία δεν μπορεί να τα διαβρώσει, εκτός κι αν τα μέρη αυτά είναι κατασκευασμένα από υλικά εσωτερικά ασφαλή στη διάβρωση ή είναι ιδανικά προστατευμένα ενάντια σε αυτή.
  28. Όλο το ψυκτικό πρέπει να ανακτάται με ασφάλεια, ενώ να λαμβάνεται δείγμα λαδιού και ψυκτικού σε περίπτωση που χρειάζεται ανάλυση πριν την επαναχρησιμοποίηση του ανακτηθέντος ψυκτικού. Πριν να πραγματοποιήσετε τη διαδικασία, απομονώστε ηλεκτρικά το σύστημα και βεβαιωθείτε πως:
    - ο εξοπλισμός μηχανικής κίνησης των φιαλών που περιέχουν το ψυκτικό υφίσταται·
    - όλες οι διατάξεις προστασίας είναι διαθέσιμες και χρησιμοποιούνται σωστά·



- η διαδικασία αδειάσματος ελέγχεται πάντα από αρμόδιο πρόσωπο, κάθε στιγμή·
  - ο εξοπλισμός και οι φιάλες ανάκτησης είναι συμβατές με τους κανονισμούς. Αδειάστε το σύστημα και αν δεν είναι δυνατόν, δημιουργήστε έναν συλλέκτη για να μπορέσετε να αφαιρέσετε το ψυκτικό. Πριν να ξεκινήσετε την ανάκτηση, βεβαιωθείτε πως η φιάλη βρίσκεται στη ζυγαριά και εκκινήστε τη μηχανή ανάκτησης σύμφωνα με τις οδηγίες.
29. ΜΗΝ γεμίζετε υπερβολικά τις φιάλες (το υγρό δεν πρέπει να καλύπτει πάνω από το 80% του όγκου). ΜΗΝ υπερβαίνετε, ακόμα και παροδικά, τη μέγιστη πίεση λειτουργίας της φιάλης. Μόλις ολοκληρωθεί η διαδικασία, όπως περιγράφεται πιο πάνω, βεβαιωθείτε πως ο εξοπλισμός και οι φιάλες αφαιρέθηκαν. Πριν να εκκινήσετε τη μονάδα ελέγξτε πως όλες οι βαλβίδες απομόνωσης είναι κλειστές.
30. Το ψυκτικό υγρό που έχει ανακτηθεί δεν θα πρέπει να φορτώνεται σε άλλο σύστημα ψύξης εκτός και αν έχει καθαριστεί και επιθεωρηθεί.
31. Μόλις ολοκληρωθεί η εγκατάσταση ελέγξτε πως δεν υπάρχει διαρροή ψυκτικού (το ψυκτικό υγρό αν εκτεθεί σε φλόγα, παράγει τοξικά αέρια).

## 0.5 - ΠΡΟΒΛΕΠΟΜΕΝΗ ΧΡΗΣΗ

- Το κλιματιστικό πρέπει να χρησιμοποιείται μόνο για την παραγωγή ζεστού ή κρύου αέρα (κατ'επιλογή) με μόνο σκοπό να κάνει την θερμοκρασία του περιβάλλοντος ευχάριστη.
- Μια ακατάλληλη χρήση της συσκευής (εξωτερική ή εσωτερική) με πιθανές βλάβες σε πρόσωπα, πράγματα ή ζώα αφαιρεί από την OLIMPIA SPLENDID κάθε ευθύνη.

## 0.6 - ΠΕΡΙΟΧΕΣ ΚΙΝΔΥΝΟΥ

- Τα κλιματιστικά δεν πρέπει να εγκαθίστανται σε περιβάλλοντα με την παρουσία εύφλεκτων αερίων, εκρηκτικών αερίων, σε πολύ υγρό περιβάλλον (πλυντήρια, θερμοκήπια κλπ.) ή σε χώρους όπου υπάρχουν και άλλες μηχανές που παράγουν ισχυρή πηγή θερμότητας, κοντά σε πηγή αλμυρού νερού ή θειωμένου νερού.



- ΜΗΝ χρησιμοποιείτε αέριο, βενζίνη ή άλλα εύφλεκτα υγρά κοντά στο κλιματιστικό.
- Το κλιματιστικό δεν διαθέτει ανεμιστήρα για την παροχή φρέσκου αέρα μέσα στο δωμάτιο, αλλάζτε τον αέρα ανοίγοντας πόρτες και παράθυρα.



- Εγκαταστήστε πάντα έναν αυτόματο διακόπτη και προβλέψτε ένα αποκλειστικό κύκλωμα τροφοδοσίας.



# 1 - ΠΕΡΙΓΡΑΦΗ ΣΥΣΚΕΥΗΣ

## 1.1 - ΚΑΤΑΛΟΓΟΣ ΕΞΑΡΤΗΜΑΤΩΝ ΠΟΥ ΠΑΡΕΧΟΝΤΑΙ

Οι μονάδες που συνθέτουν το σύστημα κλιματισμού συσκευάζονται χωριστά σε χαρτόνι.

Η συσκευασία μπορεί να μεταφερθεί με περονοφόρο ανυψωτικό, χρησιμοποιήστε τις συγκεκριμένες λαβές για να την σηκώσετε.

Πρωτώς να περάσετε στη συναρμολόγηση καλό είναι να έχετε τα πάντα προσβάσιμα.

**A.** Συσκευή UNICO VERTICAL

**T1.** Τηλεχειριστήριο

**C.** Εγχειρίδιο προειδοποιήσεων R32

**D.** Αυτοκόλλητη μονωτική ταινία (2)

**E.** Κιτ με βίδες και ούπα

**F.** Εξωτερικές γρίλιες εισόδου και εξόδου αέρα συνοδεία αλυσίδων και κιτ για την εγκατάστασή τους (2)

**G.** Εσωτερική φλάντζα (2)

**H.** Φύλλο για σωλήνες τοίχου (2)

**L.** Άγκιστρο για τοποθέτηση τοίχου

**M.** Πλάκα στερέωσης (2)

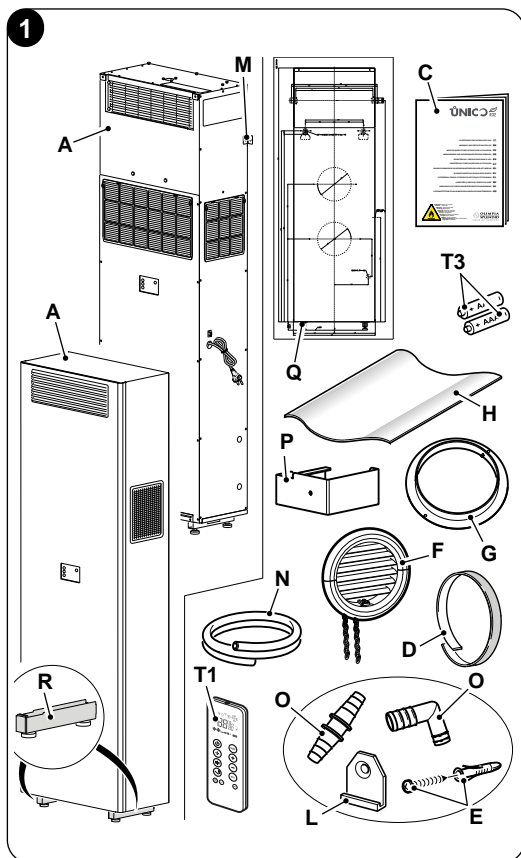
**N.** Σωλήνας εκκένωσης συμπυκνώματος

**O.** Σύνδεση σωλήνα αποστράγγισης συμπύκνωσης

**P.** Στήριγμα για την περιστροφή της βαλβίδας συμπύκνωσης

**Q.** Περιγράμμα

**R.** Διακοσμητικά ποδαράκια



 **Οι μπαταρίες (T3) για το τηλεχειριστήριο, ποσότητα 2 = τύπου AAA 1,5V, είναι απαραίτητα στοιχεία αλλά δεν παρέχονται.**

## 1.2 - ΑΠΟΘΗΚΕΥΣΗ

Αποθηκεύστε τις συσκευασίες σε κλειστό και προστατευμένο από τα καιρικά στοιχεία περιβάλλον, απομονωμένες από το έδαφος με παλέτες ή δοκάρια.

 **ΜΗΝ ΑΝΑΠΟΔΟΓΥΡΙΖΕΤΕ ΚΑΙ ΜΗΝ ΤΟΠΟΘΕΤΕΙΤΕ ΟΡΙΖΟΝΤΙΑ ΤΗ ΣΥΣΚΕΥΑΣΙΑ.**

## 1.3 - ΠΑΡΑΛΑΒΗ ΚΑΙ ΑΠΟΣΥΣΚΕΥΑΣΙΑ


Η συσκευασία αποτελείται από κατάλληλο υλικό και εκτελείται από εξειδικευμένο προσωπικό.

Οι μονάδες παραδίδονται πλήρεις και σε άριστη κατάσταση, ωστόσο, για να ελέγξετε την ποιότητα των υπηρεσιών μεταφοράς, ακολουθήστε τις παρακάτω οδηγίες:

- a. Μετά την παραλαβή της συσκευασίας, ελέγξτε αν η συσκευασία έχει υποστεί ζημιά, αν ναι, αποσύρετε τα εμπορεύματα με επιφύλαξη, παρέχοντας φωτογραφίες τυχόν εμφανών ζημιών.
- b. Αφαιρέστε τη συσκευασία ελέγχοντας την παρουσία κάθε εξαρτήματος με τη βοήθεια των καταλόγων συσκευασίας.
- c. Βεβαιωθείτε ότι τα εξαρτήματα δεν έχουν υποστεί ζημιά κατά τη μεταφορά, αν έχουν υποστεί ζημιά, εντός 3 ημερών από την παραλαβή ενημερώστε τον αποστολέα για τυχόν ζημιά με συστημένη επιστολή με απόδειξη παραλαβής παρουσιάζοντας φωτογραφίες.
- d. Προσέξτε κατά την αποσυσκευασία και την εγκατάσταση του εξοπλισμού.  
**Τα αιχμηρά μέρη μπορεί να προκαλέσουν τραυματισμό, δώστε ιδιαίτερη προσοχή στα άκρα της δομής και στα ελάσματα του συμπυκνωτή.**

 **Καμία πληροφόρηση που αφορά βλάβες δεν θα λαμβάνεται υπόψη μετά από 3 ημέρες από την παράδοση.**

Για οποιαδήποτε διαμάχη θα είναι αρμόδιο το δικαστήριο της Μπρέσια.

 **Φυλάξτε τη συσκευασία τουλάχιστον για τη διάρκεια της περιόδου εγγύησης, για τυχόν αποστολές στο κέντρο τεχνικής υποστήριξης σε περίπτωση επισκευής.**  
**Απορρίψτε τα εξαρτήματα συσκευασίας σύμφωνα με τους κανονισμούς για τη διάθεση των αποβλήτων.**



## 2 - ΕΓΚΑΤΑΣΤΑΣΗ

### 2.1 - ΤΡΟΠΟΣ ΕΓΚΑΤΑΣΤΑΣΗΣ

Για τη σωστή εγκατάσταση και ορθή λειτουργία, ακολουθείστε προσεκτικά όσα αναγράφονται στο παρόν εγχειρίδιο.



***Η μη συμμόρφωση με τους προαναφερθέντες κανονισμούς, που μπορεί να προκαλέσει δυσλειτουργία του εξοπλισμού, απαλλάσσει την εταιρεία OLIMPIA SPLENDID από οποιαδήποτε εγγύηση και τυχόν ζημιά σε ανθρώπους, ζώα ή αντικείμενα.***



***Είναι σημαντικό η ηλεκτρική εγκατάσταση να είναι σύμφωνη με τους κανονισμούς, να σέβεται τα όσα αναγράφονται στην τεχνική καρτέλα και να διαθέτει καλή γείωση.***

### 2.2 - ΔΙΑΣΤΑΣΕΙΣ ΚΑΙ ΧΑΡΑΚΤΗΡΙΣΤΙΚΑ ΤΟΥ ΔΩΜΑΤΙΟΥ ΕΓΚΑΤΑΣΤΑΣΗΣ

- Πριν να εγκαταστήσετε το κλιματιστικό είναι απαραίτητος ο υπολογισμός των θερμικών θερινών φορτίων (και χειμερινών σε περίπτωση μοντέλων με αντλία θερμότητας) σε σχέση με το δωμάτιο.
- Όσο πιο σωστός είναι ο υπολογισμός τόσο πιο σωστά θα λειτουργεί το προϊόν.
- Για τον υπολογισμό είναι απαραίτητο να ληφθούν υπόψη οι ισχύοντες κανονισμοί.
- Για ιδιαίτερες σημαντικές εφαρμογές σας συστήνουμε να απευθυνθείτε σε εξειδικευμένα θερμοτεχνικά γραφεία.
- Κατά το δυνατό πάντως πρέπει να προσπαθείτε να αποφεύγετε τα μεγάλα θερμικά φορτία με τις ακόλουθες τεχνικές. Σε μεγάλες τζαμαρίες που εκτίθενται στον ήλιο σημαντικές είναι οι εσωτερικές κουρτίνες ή καλύτερα η εξωτερική προστασία (περσίδες, βεράντες, ανακλαστικές ταινίες κλπ.). Το δωμάτιο που κλιματίζεται πρέπει να παραμένει κατά το δυνατόν κλειστό.
- Αποφύγετε τη χρήση προβολέων όπως αλογόνου υψηλής κατανάλωσης ή άλλων ηλεκτρικών συσκευών που απορροφούν πολλή ενέργεια (φουρνάκια, ατμοσίδερα, ψησίερες κλπ).

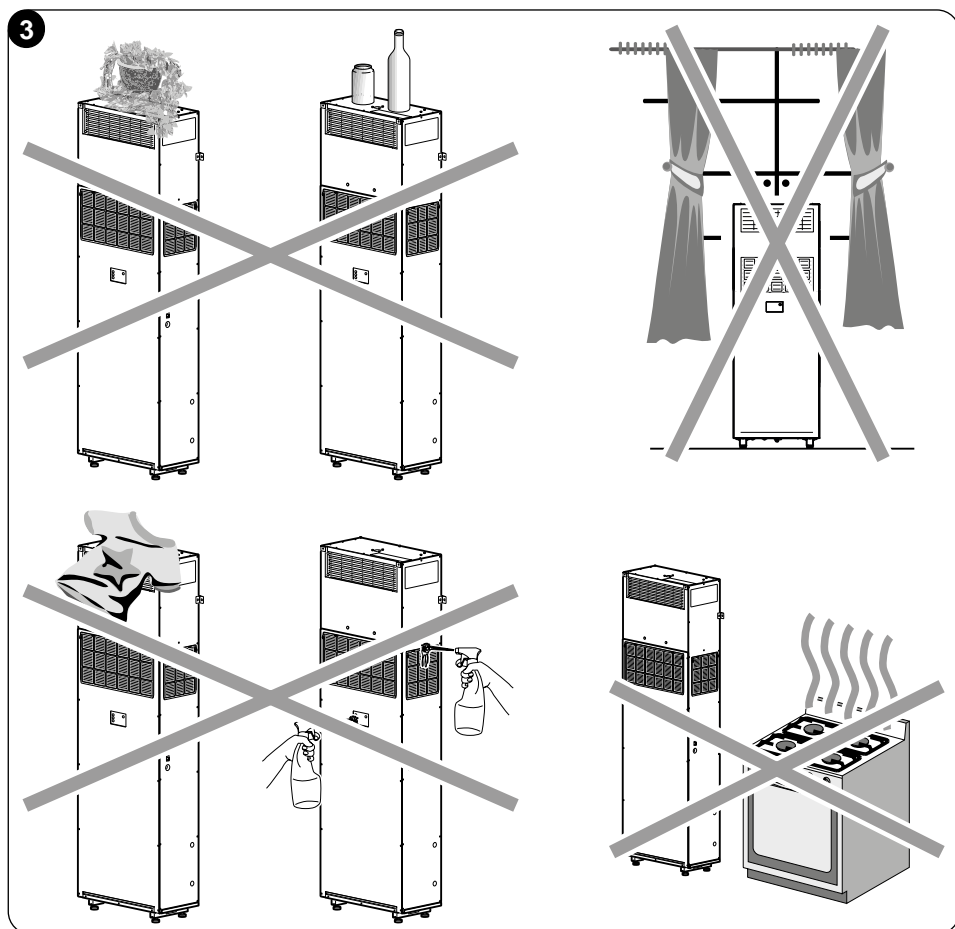
### 2.3 - ΕΠΙΛΟΓΗ ΤΟΠΟΘΕΣΙΑΣ ΜΟΝΑΔΑΣ

Για την επίτευξη της καλύτερης απόδοσης λειτουργίας και για την αποφυγή βλαβών ή επικίνδυνων συνθηκών, η θέση εγκατάστασης της εσωτερικής μονάδας πρέπει να πληροί τις ακόλουθες απαιτήσεις:

- a. Μην εκθέτετε τη συσκευή σε πηγές θερμότητας ή ατμού (εικ. 3).
- b. Ο τοίχος στον οποίο πρόκειται να στερεωθεί η εσωτερική μονάδα πρέπει να είναι σταθερός, ανθεκτικός και κατάλληλος για να υποστηρίξει το βάρος της.
- c. Πρέπει να μπορεί να αφηθεί χώρος γύρω από τη μονάδα αρκετός για πιθανές εργασίες συντήρησης.



- d. Δεν πρέπει να υπάρχουν εμπόδια για την ελεύθερη κυκλοφορία αέρα από την επάνω είσοδο (κουρτίνες, φυτά, έπιπλα) αλλά και από μπροστά στην έξοδο αέρα· αυτό θα μπορούσε να προκαλέσει στροβιλισμούς που θα παρεμποδίζουν τη σωστή λειτουργία της συσκευής (εικ. 3).
- e. Μην ψεκάσετε νερό ή άλλα υγρά κανενός είδους απ' ευθείας στη συσκευή (εικ. 3).
- f. Η συσκευή δεν πρέπει να βρίσκεται σε τέτοια θέση ώστε η ροή του αέρα να κατευθύνεται απευθείας στα άτομα που βρίσκονται κοντά (εικ. 3).
- g. Μην εγκαθιστάτε το κλιματιστικό κοντά σε οικιακές συσκευές (τηλεόραση, ραδιόφωνο, ψυγείο κ.λπ.) ή σε πηγή θερμότητας (εικ. 3).
- h. Μην εγκαθιστάτε το κλιματιστικό απευθείας πάνω από μια οικιακή συσκευή (τηλεόραση, ραδιόφωνο, ψυγείο κ.λπ.) ή πάνω από μια πηγή θερμότητας (εικ. 3).





**Η θέση εγκατάστασης πρέπει να επιλέγεται σε τοίχο που επικοινωνεί με το εξωτερικό.**



**Μόλις επιλεγεί, σύμφωνα με τα προηγούμενα κριτήρια, η σωστή θέση για την εγκατάσταση βεβαιωθείτε πως στα σημεία που επιλέξατε για τις οπές δεν υπάρχουν δομές ή εγκαταστάσεις (δοκάρια, κολώνες, υδραυλικοί σωλήνες, ηλεκτρικά καλώδια κλπ.) που θα εμποδίσουν την εκτέλεση των οπών που απαιτούνται για την εγκατάσταση. Ελέγξτε άλλη μια φορά πως δεν υπάρχουν εμπόδια για την ελεύθερη κυκλοφορία αέρα από τις οπές που θα γίνουν (φυτά ή σχετικά φυλλώματα, επιστρώσεις, περσίδες, σχάρες ή γρίλιες πολύ στενές κλπ.).**

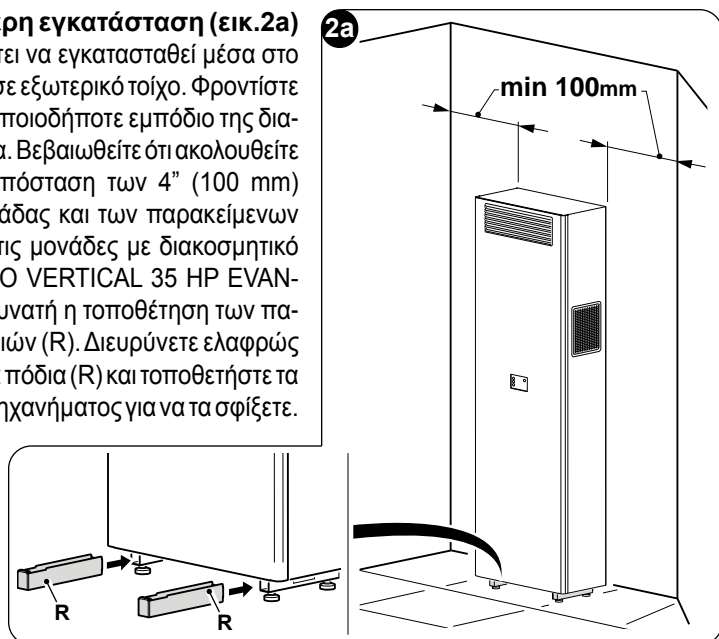
## 2.4 - ΔΙΑΜΟΡΦΩΣΕΙΣ ΕΓΚΑΤΑΣΤΑΣΗΣ

Η γυμνή μονάδα (UNICO VERTICAL-NK 35HP EVAN-EVANX) μπορεί να εγκατασταθεί ελεύθερη είτε σε εσοχή στον τοίχο. Η διακοσμητική μονάδα (UNICO VERTICAL 35HP EVAN-EVANX) μπορεί να εγκατασταθεί μόνο σε ελεύθερη διαμόρφωση.

Βεβαιωθείτε ότι τηρείτε την ελάχιστη απόσταση που αναφέρεται παρακάτω μεταξύ της μονάδας και των παρακείμενων δομών ή εύφλεκτων υλικών, τόσο στη δεξιά όσο και στην αριστερή πλευρά της μονάδας.

### 2.4.1 - Ελεύθερη εγκατάσταση (εικ.2a)

Η μονάδα πρέπει να εγκατασταθεί μέσα στο δωμάτιο κοντά σε εξωτερικό τοίχο. Φροντίστε να αποφύγετε οποιοδήποτε εμπόδιο της διαδρομής του αέρα. Βεβαιωθείτε ότι ακολουθείτε την ελάχιστη απόσταση των 4" (100 mm) μεταξύ της μονάδας και των παρακείμενων κατασκευών. Στις μονάδες με διακοσμητικό κέλυφος (UNICO VERTICAL 35 HP EVAN-EVANX) είναι δυνατή η τοποθέτηση των παρεχόμενων ποδιών (R). Διευρύνετε ελαφρώς τα διακοσμητικά πόδια (R) και τοποθετήστε τα στα πόδια του μηχανήματος για να τα σφίξετε.

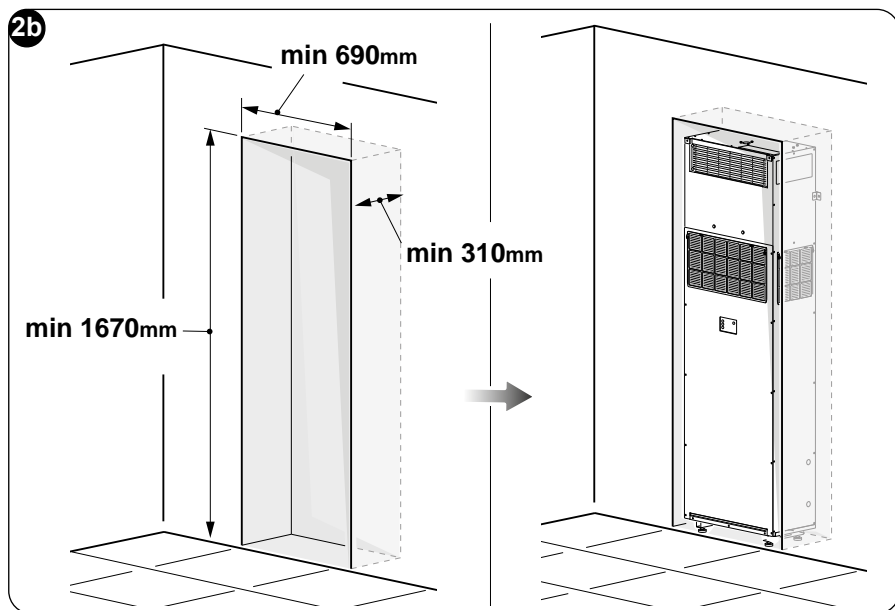




## 2.4.2 -Εγκατάσταση σε εσοχή (εικ.2b)

Η μονάδα τοποθετείται σε εσοχή μέσα στον τοίχο. Μπορεί να κατασκευαστεί ένα ντουλάπι γύρω από τη μονάδα για να την καλύψει.

Ο τοίχος πρέπει να προετοιμαστεί σύμφωνα με τη διάσταση που φαίνεται στο σχήμα 2b.

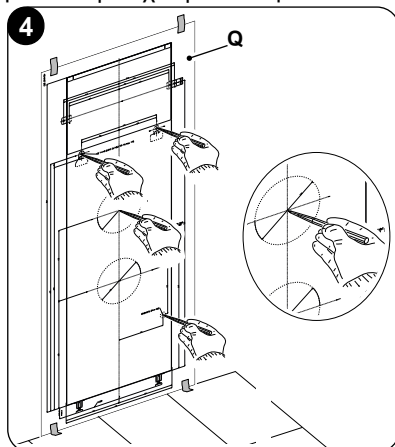


## 2.5 - ΣΥΝΑΡΜΟΛΟΓΗΣΗ ΜΟΝΑΔΑΣ

Το μέγιστο επιτρεπόμενο μήκος των σωλήνων είναι 1 m, οι σωλήνες πρέπει να είναι εσωτερικά λείοι, με διάμετρο ίση με 202 mm και δεν επιτρέπονται λυγίσματα στον σωλήνα. Ο τεχνικός εγκατάστασης πρέπει να χρησιμοποιεί τις παρεχόμενες γρίλιες ή γρίλιες τρίτων κατασκευαστών που ταιριάζουν με τον όγκο και την ταχύτητα του πρωτοτύπου.

### 2.5.1 -Διάρθρωση του τοίχου

Ανοίξτε δύο τρύπες διαμέτρου 202 mm στον τοίχο όπως υποδεικνύεται στο υπόδειγμα (Q). Τρυπήστε τον τοίχο χρησιμοποιώντας τα κατάλληλα εργαλεία για να διευκολύνετε την εργασία σας και να αποτρέψετε υπερβολική ζημιά στις επιφάνειες των τοίχων, τόσο εσωτερικά όσο και εξωτερικά. Τα καλύτερα εργαλεία για τη διάνοιξη μεγάλων οπών σε τοίχους από σκυρόδεμα ή τούβλα είναι το τρυπάνι διάνοιξης πυρήνα (καροτιέρα) με πολύ υψηλή ροπή στρέψης και ρυθμιζόμενη ταχύτητα περιστροφής ανάλογα με τη διάμετρο της οπής που πρόκειται να ανοίξετε.





Οι οπές πρέπει να γίνουν με ελαφριά κλίση προς τα κάτω για να αποφευχθούν πιθανές επιστροφές νερού από τους σωλήνες (εικ.5).



Το μεγαλύτερο μέρος του υλικού που βγαίνει εξέρχεται προς τα έξω, οπότε πρέπει να προσέξετε πως δεν θα πέσει σε άτομα ή αντικείμενα. Για να αποφύγετε τη ρήξη του εξωτερικού σοβά πρέπει να προχωρήσετε με μεγάλη προσοχή στην τελική φάση του τρυπήματος μειώνοντας λίγο την πίεση που ασκείται από το τρυπάνι.

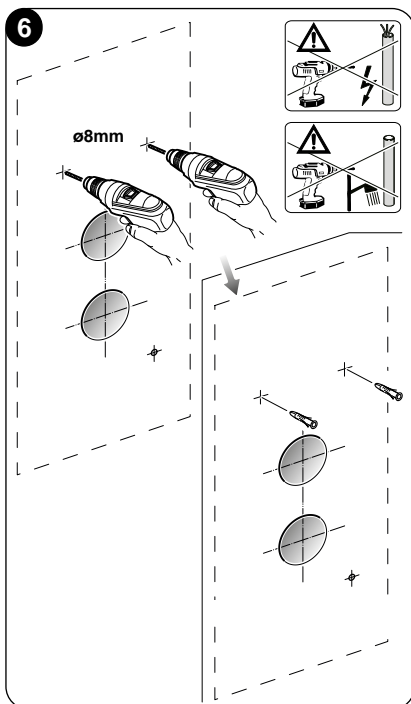
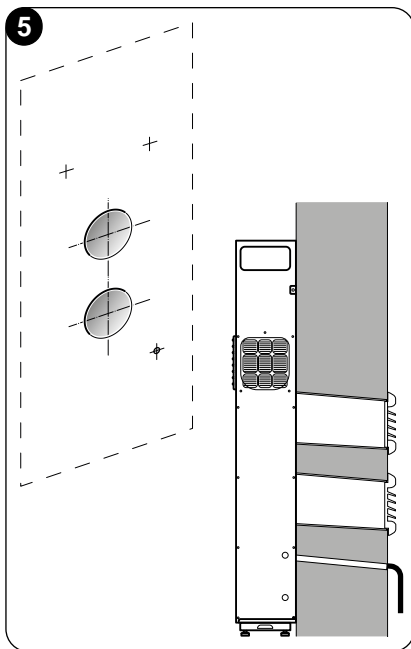
- Πραγματοποιήστε τις τρύπες, που έχετε προσημειώσει, για τα αντίστοιχα ούπα των στηριγμάτων (εικ. 6).





Ελέγξτε προσεκτικά τα χαρακτηριστικά και την ακεραιότητα του τοίχου για την επιλογή κατάλληλων ούπα για κάθε περίπτωση.




Ο κατασκευαστής δεν μπορεί να είναι υπεύθυνος για πιθανές υποεκτιμής της δομικής ακεραιότητας στήριξης που γίνεται από τον εγκαταστάτη. Σας καλούμε οπότε να είστε ιδιαίτερα προσεκτικοί με αυτή την εργασία, που, αν γίνει λάθος, μπορεί να προκαλέσει μεγάλες βλάβες σε άτομα ή αντικείμενα.



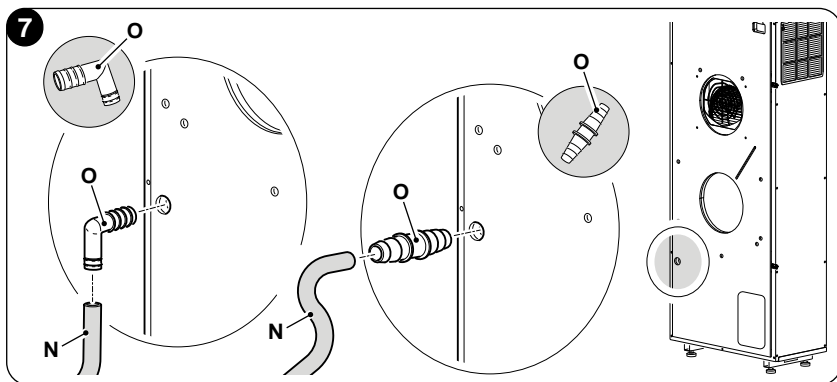
 Για τη σωστή απόρριψη του συμπυκνώματος, ο εγκαταστάτης πρέπει είτε να ανοίξει μια οπή 16 mm στον τοίχο στη θέση που φαίνεται στο υπόδειγμα διάνοιξης ή να παρέχει μέσα για την αποχέτευση του συμπυκνώματος μέσω του πυθμένα της μονάδας σε μια αντλία αποστράγγισης ή συμπυκνώματος.

 Για να αποφύγετε τις παγωμένες γραμμές που οδηγούν σε υψηλούς συναγερούς νερού της μονάδας, εάν η εξωτερική θερμοκρασία αναμένεται να πέσει κάτω από τους 0 °C για οποιοδήποτε εκτεταμένο χρονικό διάστημα, η γραμμή συμπυκνώματος δεν πρέπει να εγκατασταθεί μέσω του τοίχου προς τα έξω.

 Καθορίστε πού θα συνδέσετε τον σωλήνα αποστράγγισης συμπυκνωμάτων που θα χρησιμοποιηθεί: στο πίσω μέρος της μονάδας ή στη δεξιά πλευρά της μονάδας (βλ. παράγραφο 2.5.4).

### 2.5.2 -Σύνδεση της γραμμής αποστράγγισης συμπυκνώματος

- Μια γραμμή αποστράγγισης συμπυκνώματος (N) πρέπει να συνδεθεί στον σωλήνα στο πίσω μέρος της μονάδας χρησιμοποιώντας τις συνδέσεις που παρέχονται (O) (εικ.7). Μια ηλεκτροβαλβίδα εγγυάται την απορροή συμπυκνώματος από το εσωτερικό δοχείο όταν φτάνει στο μέγιστο επίπεδο.

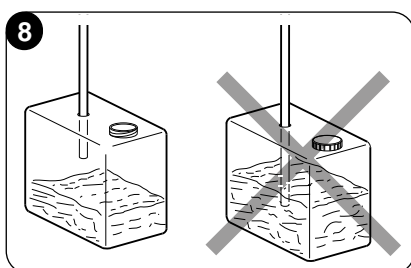
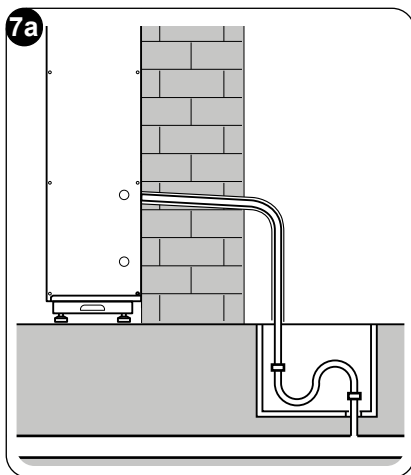


- Για τα μηχανήματα μόνο ψύξης απαιτείται σύνδεση με σωλήνα αποστράγγισης συμπυκνώματος.
- Η αποστράγγιση γίνεται μέσω βαρύτητας. Γι' αυτό το λόγο είναι απαραίτητο η γραμμή αποστράγγισης να διαθέτει ελάχιστη κλίση σε κάθε σημείο τουλάχιστον 3%. Ο σωλήνας που θα χρησιμοποιήσετε πρέπει να είναι σκληρός ή εύκαμπτος με εσωτερική ελάχιστη διάμετρο 16 mm.

>>>>



- Σε περίπτωση που η γραμμή οδηγεί σε σύστημα αποχέτευσης, πρέπει να δημιουργηθεί σιφόνι πριν την έξοδο του σωλήνα στην αποστράγγιση. Το σιφόνι πρέπει να βρίσκεται τουλάχιστον 300 mm κάτω από την έξοδο από το μηχάνημα (εικ.7a).
- Αν η γραμμή αποστράγγισης βγάζει σε δοχείο (δεξαμενή ή άλλο), αποφύγετε να είναι αυτό ερμητικά κλειστό και κυρίως ο σωλήνας αποστράγγισης να είναι πλήρως βυθισμένος στο νερό (δείτε εικ.8).
- Η οπή (J) για το πέρασμα του σωλήνα συμπυκνώματος πρέπει να έχει κλίση προς τα έξω (δείτε εικ.9).  
Η ακριβής τοποθεσία στην οποία θα βρίσκεται η είσοδος του σωλήνα σε σχέση με το μηχάνημα ορίζεται από το πρότυπο φύλλο τρυπήματος.



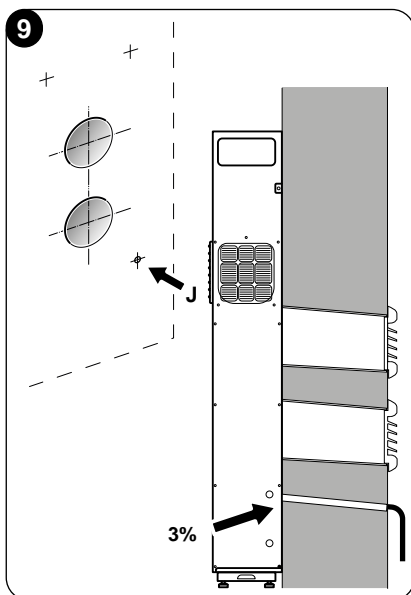
**Δώστε προσοχή σε αυτήν την περίπτωση ώστε το νερό που βγαίνει να μην δημιουργεί βλάβες και ατυχήματα σε πράγματα ή πρόσωπα. Κατά τη χειμερινή περίοδο αυτό το νερό μπορεί να δημιουργήσει πλάκες πάγου στο εξωτερικό.**




**Όταν συνδέεται η αποχέτευση συμπυκνώματος, δώστε προσοχή ώστε να μην πιέζεται ο πλαστικός σωλήνας.**



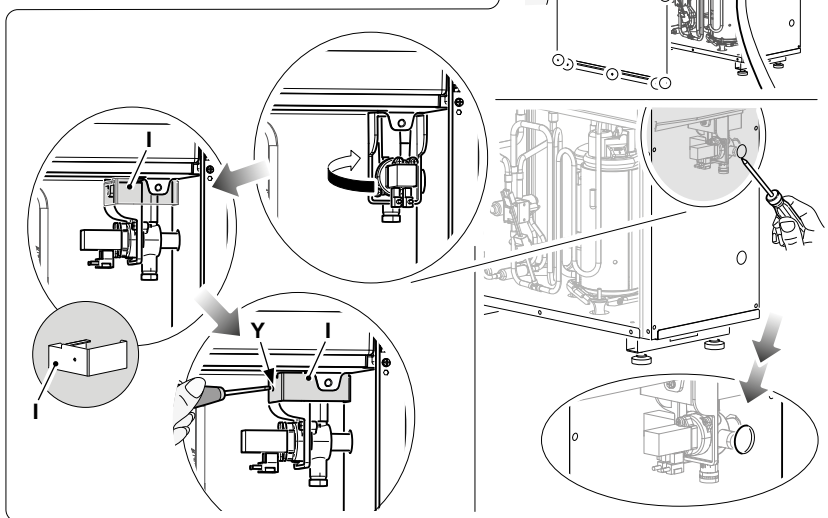
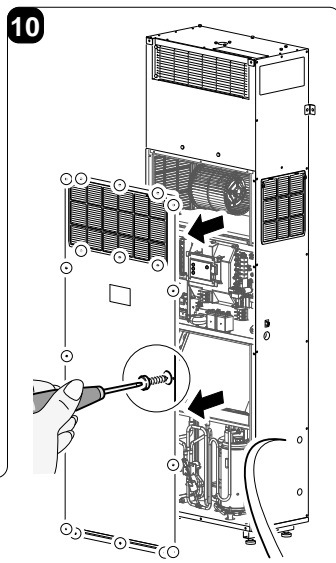
**Σε περίπτωση χειμερινής λειτουργίας με θερμοκρασίες ίσες ή κατώτερες του 0° C, για να σιγουρέψετε την αποστράγγιση, πρέπει να βεβαιωθείτε πως ο σωλήνας αποχέτευσης συμπυκνώματος προστατεύεται από το ψύχος.**



 **Η μονάδα είναι ήδη εξοπλισμένη με ένα στοιχείο θέρμανσης από ψυξης εγκατεστημένο κάτω από το δοχείο αποστράγγισης.**

### 2.5.3 -Ρύθμιση της πλευρικής εκκένωσης συμπυκνώματος (εικ.10)

- Αφαιρέστε τις 19 βίδες από το μπροστινό καπάκι.
- Αφαιρέστε το μπροστινό καπάκι.
- Αφαιρέστε την προ-κομμένη οπή στο δεξί καπάκι.
- Αφαιρέστε τη βίδα και αφαιρέστε απαλά τη βαλβίδα συμπυκνώματος.
- Χρησιμοποιώντας μια βίδα στερεώστε τη βαλβίδα συμπυκνώματος στο στήριγμα (I).
- Συνδέστε τη βαλβίδα συμπυκνώματος και στερεώστε το στήριγμα με μια βίδα (Y).
- Συναρμολογήστε ξανά το μπροστινό καπάκι.
- Ακολουθήστε τη διαδικασία της παραγράφου 2.5.2.

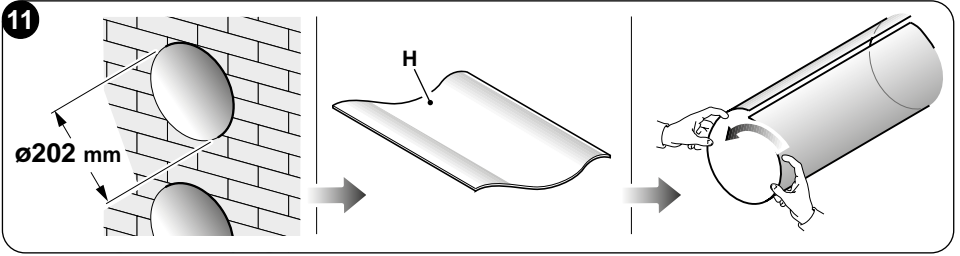


### 2.5.4 -Εγκατάσταση των διαδρομών αέρα και της εξωτερικής γρίλιας

- Όταν κάνετε τις οπές (με το σωληνωτό τρυπάνι) τοποθετήστε μέσα το πλαστικό φύλλο (H) που παρέχεται με το κλιματιστικό (εικ. 11).

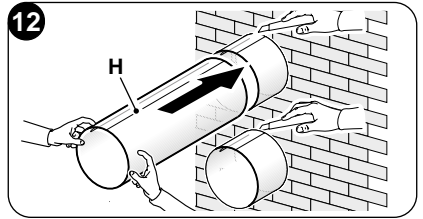
 **Το μήκος των φύλλων πρέπει να είναι 25 mm μικρότερο από αυτό του τοίχου.**





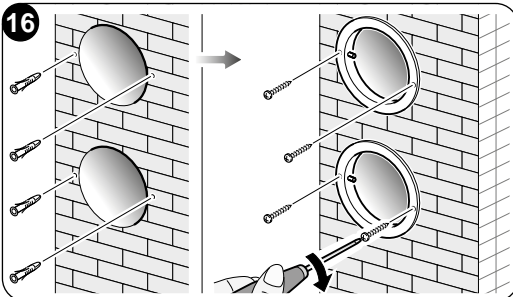
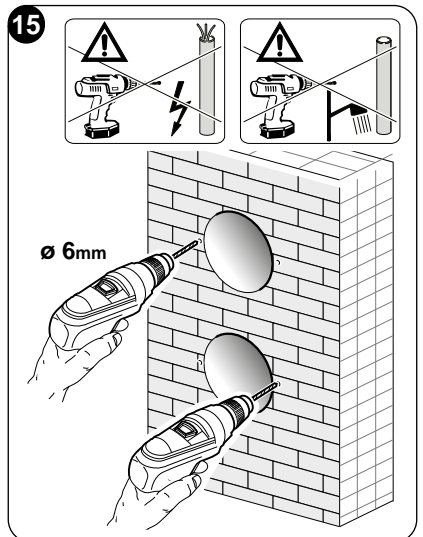
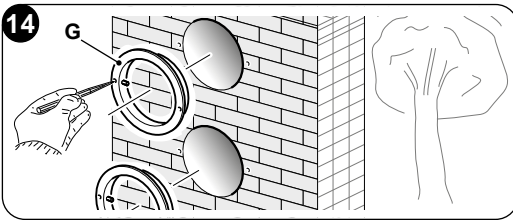
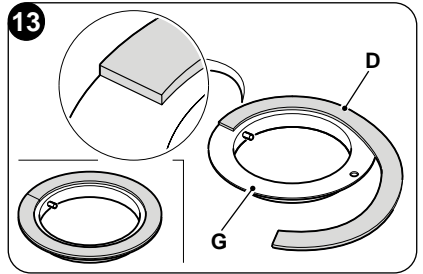
- Τυλίξτε το φύλλο (H) και τοποθετήστε το στην οπή, προσέχοντας τη γραμμή σύνδεσης **να είναι πάντα προς τα πάνω** (εικ.11).

Για να κόψετε το σωλήνα (H) είναι αρκετό να χρησιμοποιήσετε ένα συνηθισμένο κόπτη (εικόνες 11 - 12).

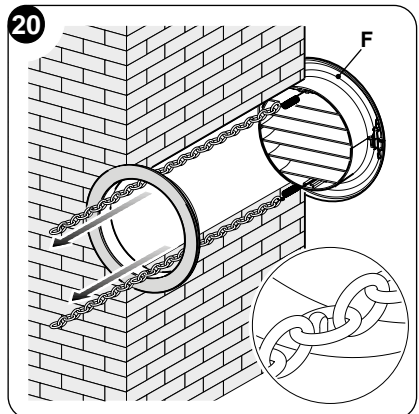
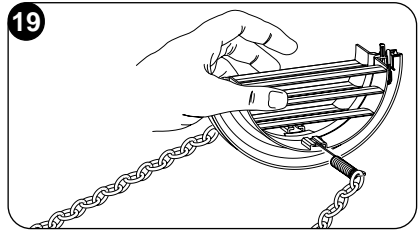
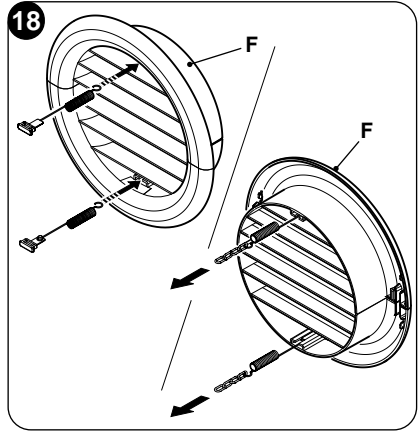
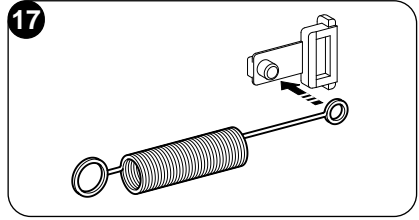


Για την τοποθέτηση της εξωτερικής γρίλιας κάντε τα παρακάτω:

- Τοποθετήστε στις φλάντζες του τοίχου (G) τις τσιμούχες (D) προσέχοντας να συμπίπτουν με το εξωτερικό όριο της φλάντζας όπως φαίνεται στην εικόνα 13.
- Σταθεροποιήστε τις δύο φλάντζες με 2 ούπα διαμέτρου 6 mm με τις δύο οπές σταθεροποίησης σε οριζόντια θέση (εικόνες 14 - 15 - 16).



- c. Εισάγετε την μικρή οπή, με το μακρύ στέλεχος, στο ελατήριο της περόνης στο καπάκι (σε αμφότερα τα εξαρτήματα) (εικ. 17).
- d. Εισάγετε τα δύο καπάκια (με ελατήριο) στο εμπρόσθιο μέρος της εξωτερικής γρίλιας στις δύο έδρες της, τραβώντας μέχρι το κλικ (εικ. 18) και έπειτα συνδέστε τις αλυσίδες στην οπή του ελατηρίου.
- e. Κρατήστε με ένα χέρι τις δύο αλυσίδες που συνδέονται στη γρίλια.
- f. Διπλώστε τις εξωτερικές γρίλιες κρατώντας τες με το ελεύθερο χέρι στο σημείο που διπλώνουν και βάζοντας τα δάχτυλα στο εσωτερικό των πτερυγίων (εικ. 19).
- g. Τοποθετήστε τον βραχίονα στον σωλήνα μέχρι να βγει εντελώς η γρίλια στο εξωτερικό
- h. Αφήστε να ανοίξει η γρίλια προσέχοντας να κρατάτε τα δάχτυλα μακριά από τα πετρώγια.
- i. Στρέψτε τη γρίλια έως ότου τα πτερώγια να είναι οριζόντια και με κλίση προς τα κάτω.
- l. Τραβήξτε την αλυσίδα εντείνοντας το ελατήριο, έπειτα αγκιστρώστε το δαχτυλίδι της αλυσίδας στην περόνη της εσωτερικής φλάντζας όπου περνάνε οι σωλήνες (εικ. 20).
- m. Κόψτε με μια πένσα τους περίσσιους κρίκους της αλυσίδας.

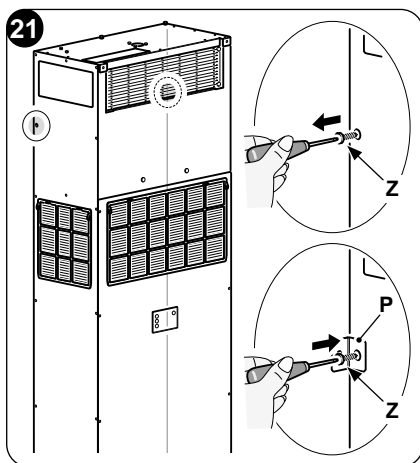


**Απαραίτητο να χρησιμοποιήσετε τις γρίλιες που παρέχονται (F), ή γρίλιες που διατηρούν τα ίδια χαρακτηριστικά.**



## 2.5.5 - Τοποθέτηση της συσκευής στη βάση στήριξης

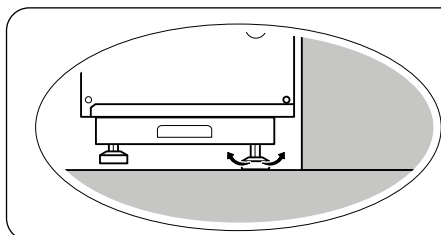
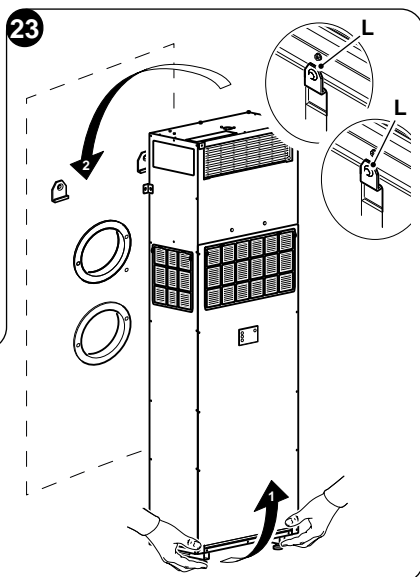
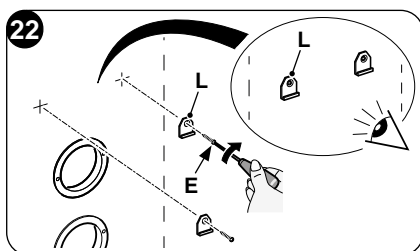
Σε περίπτωση εγκατάστασης γυμνής μονάδας (UNICO VERTICAL-NK 35HP EVAN-EVANX), τοποθετήστε τους δύο βραχίονες στερέωσης (P) στα πλαϊνά της μονάδας για να αποτρέψετε την πτώση της μονάδας κατά την κανονική λειτουργία. Αφαιρέστε τις βίδες (Z), προσθέστε τον βραχίονα στερέωσης (P) και στερεώστε τα στη μονάδα με τις 2 βίδες (Z) (εικ.21).



Χρησιμοποιώντας τις δύο οπές που είχατε ανοίξει προηγουμένως (βλ. εικ. 6), στερεώστε τους βραχίονες στερέωσης (L) στον τοίχο χρησιμοποιώντας τις παρεχόμενες βίδες στερέωσης στον τοίχο (E) (εικ. 22).

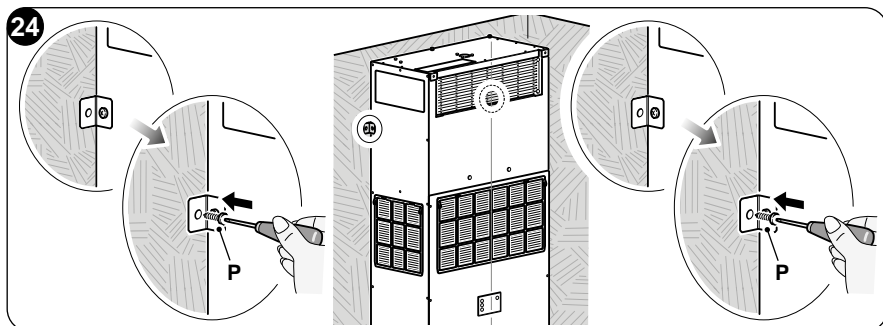
Ελέγξτε για να βεβαιωθείτε ότι οι βραχίονες στερέωσης είναι σταθερά αγκυρωμένοι στον τοίχο. Προχωρήστε ως εξής:

- Έλεγχος ότι οι βραχίονες στερέωσης είναι καλά αγκυρωμένα στον τοίχο (εικ. 22).
- Μετακινήστε τη μονάδα κοντά στον τοίχο και τοποθετήστε τη γραμμή αποστράγγισης στη θέση της.
- Σηκώστε τη μονάδα κρατώντας την από τα πλάγια της βάσης και κρεμάστε την στους βραχίονες (εικ. 23, αναφ. L). Γείρετε ελαφρά το κάτω μέρος της μονάδας προς τον εαυτό σας για να διευκολύνετε την ανάρτηση της μονάδας στους βραχίονες.

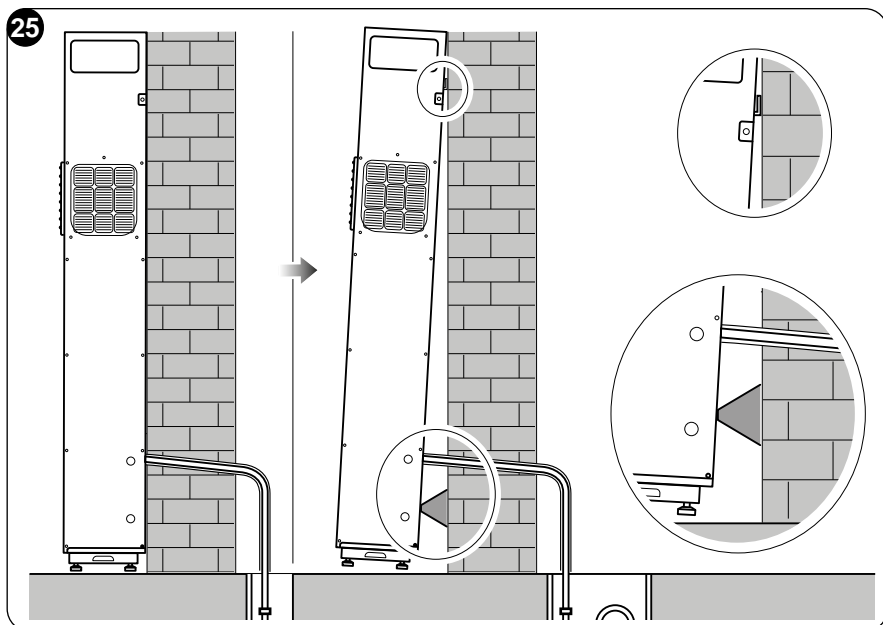




- d. Σταθεροποιήστε τους βραχίονες στερέωσης (P) στις πλευρές της μονάδας στον τοίχο με 2 βίδες (εικ.24).



- e. Για να πραγματοποιήσετε την ηλεκτρική σύνδεση και να στερεώσετε τον σωλήνα αποστράγγισης συμπυκνωμάτων, τοποθετήστε μια σφήνα μεταξύ της μονάδας και του τοίχου (βλ. εικ. 25).

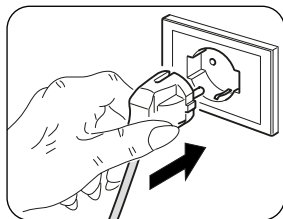


- f. Όταν τελειώσετε, ελέγξτε προσεκτικά για να βεβαιωθείτε ότι δεν υπάρχουν κενά στο πίσω μέρος της μονάδας. Η μονωτική φλάντζα πρέπει να εφαρμόζει σταθερά στον τοίχο, ιδιαίτερα στην περιοχή όπου ο αέρας του συμπυκνωτή εισέρχεται και εξέρχεται από τη μονάδα.



## 2.6 - ΗΛΕΚΤΡΙΚΉ ΣΥΝΔΕΣΗ

Η συσκευή διαθέτει ένα καλώδιο τροφοδοσίας με φως(σύνδεση τύπου Υ). Στην περίπτωση χρήσης πρίζας ρεύματος κοντά στη συσκευή δεν χρειάζεται παρά να τοποθετήσετε το φως.



**Πριν προχωρήσετε στη σύνδεση του κλιματιστικού βεβαιωθείτε ότι:**

- Οι τιμές τάσης και συχνότητας της τροφοδοσίας συμμορφώνονται με τις προδιαγραφές των στοιχείων της πινακίδας της συσκευής.
- Η γραμμή ισχύος είναι εξοπλισμένη με μια αποτελεσματική σύνδεση γείωσης και είναι σωστά σχεδιασμένη για τη μέγιστη κατανάλωση του κλιματιστικού (ελάχιστη διατομή καλωδίων 1,5mm<sup>2</sup>).
- Ο εξοπλισμός πρέπει να τροφοδοτείται μόνο μέσω πρίζας συμβατής με το παρεχόμενο βύσμα.



**Οποιαδήποτε αντικατάσταση του καλωδίου τροφοδοσίας πρέπει να πραγματοποιείται αποκλειστικά από την υπηρεσία εξουσιοδοτημένης τεχνικής βοήθειας ή από προσωπικό με παρόμοια προσόντα.**



**Στο δίκτυο ηλεκτρικής τροφοδοσίας της συσκευής θα πρέπει να έχει προβλεφθεί μία κατάλληλη πολυπολική διάταξη αποσύνδεσης, σύμφωνα με τους εθνικούς κανονισμούς εγκατάστασης. Σε κάθε περίπτωση, είναι απαραίτητο, να βεβαιώνετε ότι η παροχή ηλεκτρικού ρεύματος διαθέτει αποτελεσματική γείωση και επαρκή προστασία από υπερφόρτωση ή/και βραχυκυκλώματα (συστήνεται η χρήση τηκόμενης ασφάλειας τύπου 16 AT ή άλλων συσκευών με αντίστοιχη λειτουργία).**

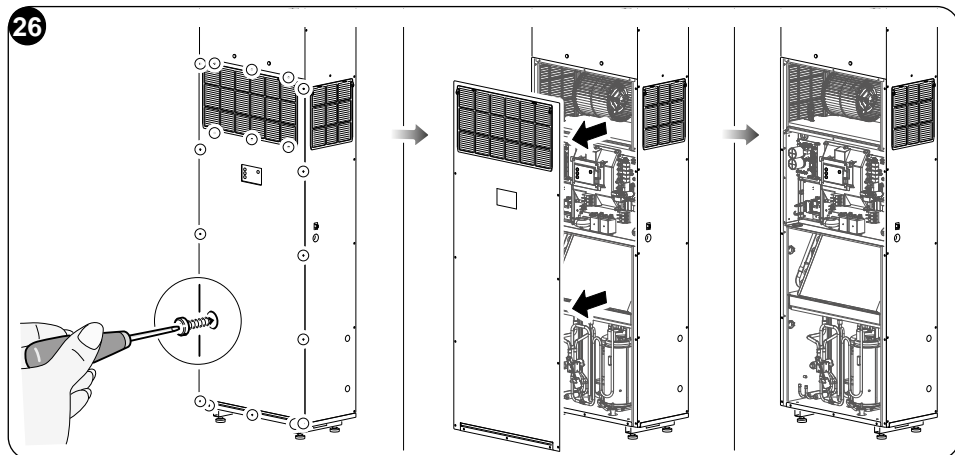


- Η άνω διαδικασία πρέπει να πραγματοποιείται από εξειδικευμένο προσωπικό που πληροί τις νομικές απαιτήσεις.
- Για να αποφύγετε τυχόν κίνδυνο ηλεκτροπληξίας, είναι απαραίτητο να κλείνετε τον γενικό διακόπτη πριν από την πραγματοποίηση ηλεκτρικών συνδέσεων και κάθε τύπο συντήρησης των συσκευών.
- Συνιστάται ένα αποκλειστικό κύκλωμα, αλλά όχι υποχρεωτικό, εκτός εάν απαιτείται από τον τοπικό, πολιτειακό ή εθνικό κώδικα.
- Χρησιμοποιήστε μόνο ένα κύκλωμα εξόδου.



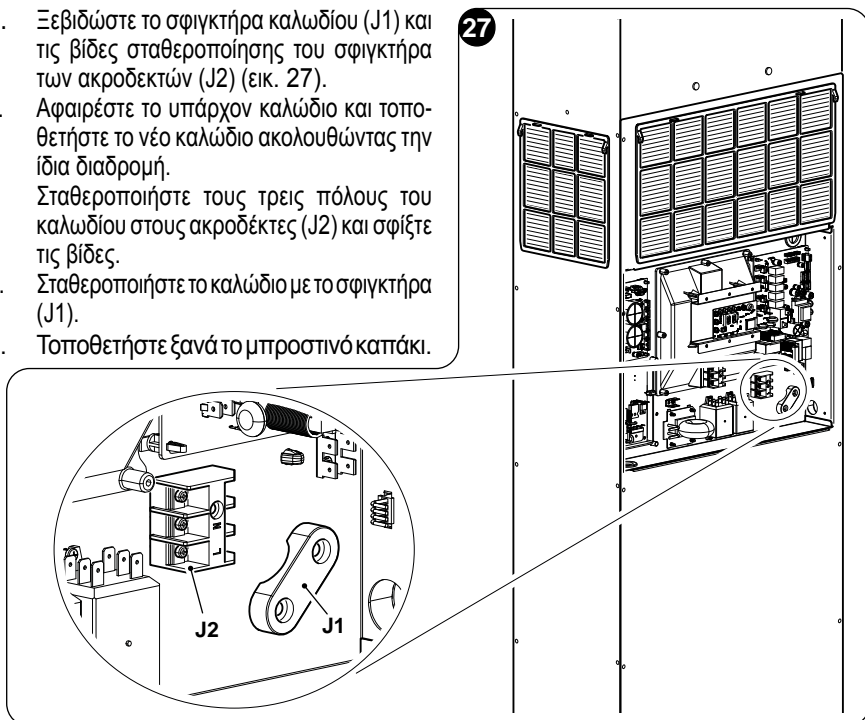
Για να αντικαταστήσετε το καλώδιο τροφοδοσίας κάντε τα εξής:

- a. Αφαιρέστε το διακοσμητικό κέλυφος, εάν υπάρχει.
- b. Αφαιρέστε τις βίδες από το μπροστινό καπάκι (εικ. 26).
- c. Αφαιρέστε το μπροστινό καπάκι.



- d. Ξεβιδώστε το σφιγκτήρα καλωδίου (J1) και τις βίδες σταθεροποίησης του σφιγκτήρα των ακροδεκτών (J2) (εικ. 27).
- e. Αφαιρέστε το υπάρχον καλώδιο και τοποθετήστε το νέο καλώδιο ακολουθώντας την ίδια διαδρομή.
- f. Σταθεροποιήστε τους τρεις πόλους του καλωδίου στους ακροδέκτες (J2) και σφίξτε τις βίδες.
- g. Σταθεροποιήστε το καλώδιο με το σφιγκτήρα (J1).
- h. Τοποθετήστε ξανά το μπροστινό καπάκι.

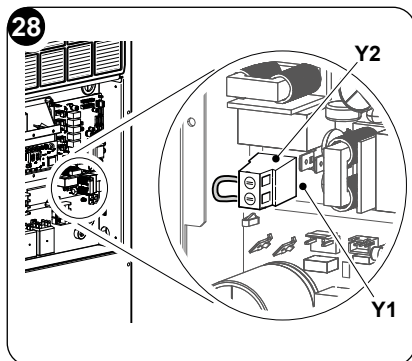
27



## 2.7 - ΡΥΘΜΙΣΗ ENERGY BOOST/ SYSTEM ENABLE



Η είσοδος που βρίσκεται στον ακροδέκτη (Y2) του κεντρικού πίνακα (Y1) μπορεί να χρησιμοποιηθεί για την ενεργοποίηση των λειτουργιών **ENERGY BOOST** ή **SYSTEM ENABLE** του κλιματιστικού (εικ. 28).



Στη διαμόρφωση της επαφής Energy boost ή System enable, η οθόνη δείχνει **PI**. Η παράμετρος μπορεί να έχει τιμή από -5 έως +5.

Για πρόσβαση στην παράμετρο **PI**, προχωρήστε όπως περιγράφεται:

- a. Ενεργοποιήστε το κλιματιστικό και, στη συνέχεια, βεβαιωθείτε ότι το τελευταίο είναι σε κατάσταση αναμονής.
- b. Στον πίνακα ελέγχου, πατήστε το κουμπί **MODE** για περισσότερα από 10 δευτερόλεπτα έως ότου εκπέμπεται ένα ηχητικό σήμα.
- c. Στην οθόνη εμφανίζεται η παράμετρος **P0**.
- d. Αφήστε το κουμπί **MODE** και πατήστε τα κουμπιά **+** ή **-** μέχρι να επιλέξετε την παράμετρο **PI**.
- e. Πατήστε το κουμπί **MODE** για 2 δευτερόλεπτα και στη συνέχεια αφήστε το.
- f. Πατήστε τα κουμπιά **+** ή **-** για να επιλέξετε την επιθυμητή διαμόρφωση ως εξής:
  - Με τιμή **PI = 0**, η είσοδος λειτουργεί ως **SYSTEM ENABLE**.  
Όταν ανοίξει η επαφή, το κλιματιστικό τίθεται σε κατάσταση stand-by.  
Όταν κλείσει η επαφή, το κλιματιστικό επανέρχεται στην προηγούμενη κατάσταση λειτουργίας του.
  - Με τιμή **PI ≠ 0**, η είσοδος λειτουργεί ως **ENERGY BOOST**.  
*Τιμές < 0 μειώνουν τη Tset in cooling*, αυξάνοντας την ισχύ του μηχανήματος (π.χ. αν Tset=24°C και Energy boost = -3°C, το μηχανήμα λειτουργεί σαν η Tset να ήταν 21°C)  
*Τιμές > 0 μειώνουν τη Tset in heating*, αυξάνοντας την ισχύ του μηχανήματος (π.χ. αν Tset=24°C και Energy boost = 3°C, το μηχανήμα λειτουργεί σαν η Tset να ήταν 27°C)
- g. Για να επιβεβαιώσετε τις επιλεγμένες παραμέτρους πατήστε το κουμπί **MODE** για 2 δευτερόλεπτα και, στη συνέχεια, αφήστε το. Για να ακυρώσετε τη λειτουργία πατήστε το κουμπί λειτουργίας. Εάν δεν υπάρχει λειτουργία κουμπιού για 15 δευτερόλεπτα, οι παράμετροι δεν επιβεβαιώνονται και η λειτουργία ακυρώνεται.
- h. Μόλις επιβεβαιωθούν οι παράμετροι, στην οθόνη εμφανίζεται η παράμετρος **PI**. Πατήστε το κουμπί λειτουργίας για έξοδο από το μενού διαμόρφωσης.

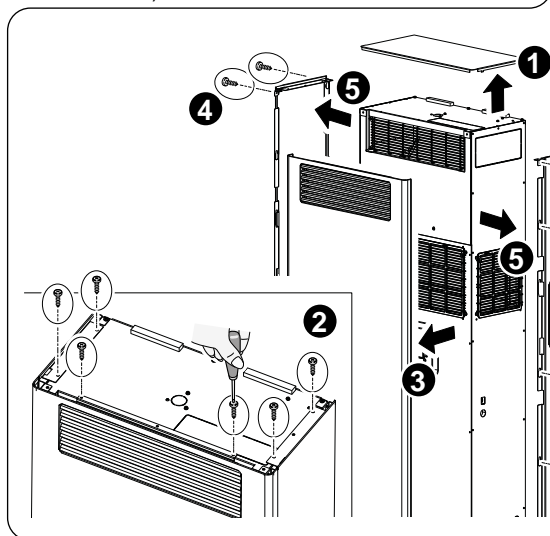
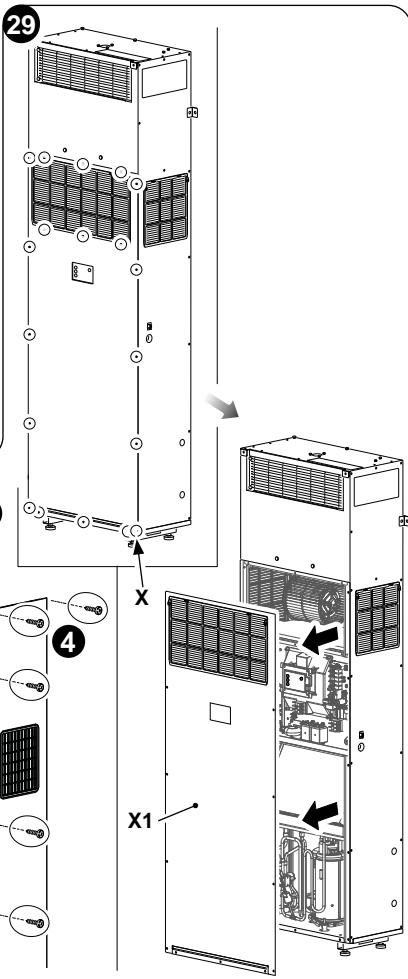




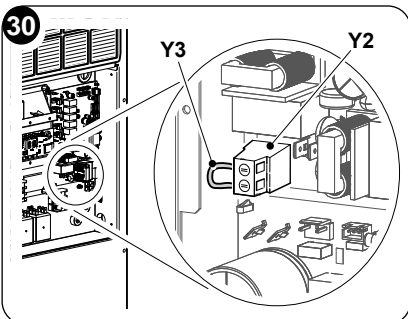
**Πριν προχωρήσετε σε οποιαδήποτε εργασίες συντήρησης και καθαρισμού, βεβαιωθείτε πάντοτε ότι το σύστημα έχει απενεργοποιηθεί με τη χρήση του τηλεχειριστηρίου και ότι το φως έχει αφαιρεθεί από την υποδοχή συστήματος (ή έχει τοποθετηθεί στο «0» OFF ο επιλογέας του γενικού διακόπτη).**

Για να ρυθμίσετε τη συσκευή όταν είναι ενεργοποιημένη μία από τις δύο λειτουργίες, προχωρήστε ως εξής:

- Αφαιρέστε το αισθητικό κέλυφος, εάν υπάρχει.
- Αφαιρέστε τις βίδες (X) από το μπροστινό καπάκι (Εικ. 29).
- Αφαιρέστε το μπροστινό καπάκι (X1) (Εικ. 29).



- Αφαιρέστε τον παρεχόμενο βραχυκυκλωτήρα (Y3) από τον βιδωτό ακροδέκτη (Y2) (εικ. 30).
- Κλείστε τον ηλεκτρικό πίνακα.
- Τοποθετήστε ξανά το μπροστινό κάλυμμα της μονάδας. Αυτή η είσοδος πρέπει να ελέγχεται με στεγνή επαφή.



**Μην χρησιμοποιείτε καλώδιο μεγαλύτερου μήκους από 10 μέτρα.**

Για πρόσβαση στην παράμετρο **P2**, προχωρήστε όπως περιγράφεται:

- a. Ενεργοποιήστε το κλιματιστικό και, στη συνέχεια, βεβαιωθείτε ότι το τελευταίο είναι σε κατάσταση αναμονής.
- b. Στον πίνακα ελέγχου, πατήστε το κουμπί **MODE** για περισσότερα από 10 δευτερόλεπτα έως ότου εκπέμπεται ένα ηχητικό σήμα.
- c. Στην οθόνη εμφανίζεται η παράμετρος **P0**.
- d. Αφήστε το κουμπί **MODE** και πατήστε τα κουμπιά **+** ή **-** μέχρι να επιλέξετε την παράμετρο **P2**.
- e. Πατήστε το κουμπί **MODE** για 2 δευτερόλεπτα και στη συνέχεια αφήστε το.
- f. Πατήστε τα κουμπιά **+** ή **-** για να επιλέξετε την επιθυμητή διαμόρφωση ως εξής:
  - Παράμετρος **nc**- Συνήθως κλειστό (προεπιλεγμένη επιλογή): όταν ο διακόπτης επαφής είναι ανοιχτός, η μονάδα εκτελεί την επιλεγμένη λειτουργία (υποδεικνύεται από την παράμετρο **PI**). Όταν η επαφή είναι κλειστή, η μονάδα θα επανεκκινήσει στην προηγούμενη κατάσταση λειτουργίας.
  - Παράμετρος **όχι**- Κανονικά ανοιχτή: όταν ο διακόπτης επαφής κλείνει, η μονάδα εκτελεί την επιλεγμένη λειτουργία (υποδεικνύεται από την παράμετρο **PI**). Όταν ανοίξει η επαφή, η μονάδα θα επανεκκινήσει στην προηγούμενη κατάσταση λειτουργίας.
- g. Για να επιβεβαιώσετε τις επιλεγμένες παραμέτρους πατήστε το κουμπί **MODE** για 2 δευτερόλεπτα και, στη συνέχεια, αφήστε το. Για να ακυρώσετε τη λειτουργία πατήστε το κουμπί λειτουργίας. Εάν δεν υπάρχει λειτουργία κουμπιού για 15 δευτερόλεπτα, οι παράμετροι δεν επιβεβαιώνονται και η λειτουργία ακυρώνεται.
- h. Μόλις επιβεβαιωθούν οι παράμετροι, στην οθόνη εμφανίζεται η παράμετρος **P2**. Πατήστε το κουμπί λειτουργίας για έξοδο από το μενού διαμόρφωσης.

## 2.8 - ΡΥΘΜΙΣΗ ΜΟΝΑΔΩΝ ΘΕΡΜΟΚΡΑΣΙΑΣ

**Διαμόρφωση της μονάδας μέτρησης από το τηλεχειριστήριο:**

- a. Πατήστε τα κουμπιά **B6** και **B7** μαζί.

**Διαμόρφωση της μονάδας μέτρησης από την οθόνη:**

- a. Ενεργοποιήστε το κλιματιστικό και, στη συνέχεια, βεβαιωθείτε ότι το τελευταίο είναι σε κατάσταση αναμονής.
- b. Στον πίνακα ελέγχου, πατήστε το κουμπί **MODE** για περισσότερα από 10 δευτερόλεπτα έως ότου εκπέμπεται ένα ηχητικό σήμα.
- c. Στην οθόνη εμφανίζεται η παράμετρος **P0**.
- d. Αφήστε το κουμπί **MODE** και πατήστε τα κουμπιά **+** ή **-** μέχρι να επιλέξετε την παράμετρο **P3**.
- e. Πατήστε το κουμπί **MODE** για 2 δευτερόλεπτα και στη συνέχεια αφήστε το.
- f. Πατήστε τα κουμπιά **+** ή **-** για να επιλέξετε την επιθυμητή διαμόρφωση ως εξής:
  - Με τιμή °C η μονάδα μέτρησης είναι η Μετρική (Κελσίου).
  - Με τιμή °F η μονάδα μέτρησης είναι Αγγλοσαξονική (Φαρενάιτ).
- g. Για να επιβεβαιώσετε τις επιλεγμένες παραμέτρους πατήστε το κουμπί **MODE** για 2 δευτερόλεπτα και, στη συνέχεια, αφήστε το. Για να ακυρώσετε τη λειτουργία πατήστε



- το κουμπί λειτουργίας. Εάν δεν υπάρχει λειτουργία κουμπιού για 15 δευτερόλεπτα, οι παράμετροι δεν επιβεβαιώνονται και η λειτουργία ακυρώνεται.
- h. Μόλις επιβεβαιωθούν οι παράμετροι, στην οθόνη εμφανίζεται η παράμετρος **P3**. Πατήστε το κουμπί λειτουργίας για έξοδο από το μενού διαμόρφωσης.
- H διαμόρφωση μονάδας μέτρησης αποθηκεύεται στη μονάδα, για επαναφορά της επιλογής μετά από οποιαδήποτε απενεργοποίηση.

## 2.9 - ΔΙΑΜΟΡΦΩΣΗ ΑΝΤΛΙΑΣ ΘΕΡΜΟΤΗΤΑΣ / ΜΟΝΟ ΨΥΞΗ / ΜΟΝΟ ΘΕΡΜΑΝΣΗ

- Ενεργοποιήστε το κλιματιστικό και, στη συνέχεια, βεβαιωθείτε ότι το τελευταίο είναι σε κατάσταση αναμονής.
- Στον πίνακα ελέγχου, πατήστε το κουμπί **MODE** για περισσότερα από 10 δευτερόλεπτα έως ότου εκπέμπεται ένα ηχητικό σήμα.
- Στην οθόνη εμφανίζεται η παράμετρος **P0**.
- Αφήστε το κουμπί **MODE** και πατήστε τα κουμπιά **+** ή **-** μέχρι να επιλέξετε την παράμετρο **P4**.
- Πατήστε το κουμπί **MODE** για 2 δευτερόλεπτα και στη συνέχεια αφήστε το.
- Πατήστε τα κουμπιά **+** ή **-** για να επιλέξετε την επιθυμητή διαμόρφωση ως εξής:
  - Για να ρυθμίσετε το μηχάνημα σε λειτουργία ψύξης και θέρμανσης, επιλέξτε τη διαμόρφωση «**HP**» (αντλία θερμότητας).
  - Για να ρυθμίσετε το μηχάνημα μόνο σε λειτουργία ψύξης, επιλέξτε τη διαμόρφωση «**CO**» (μόνο ψύξη).
  - Για να θέσετε το μηχάνημα μόνο σε λειτουργία θέρμανσης, επιλέξτε τη διαμόρφωση «**HO**» (μόνο θέρμανση).
- Για να επιβεβαιώσετε τις επιλεγμένες παραμέτρους πατήστε το κουμπί **MODE** για 2 δευτερόλεπτα και, στη συνέχεια, αφήστε το. Για να ακυρώσετε τη λειτουργία πατήστε το κουμπί λειτουργίας. Εάν δεν υπάρχει λειτουργία κουμπιού για 15 δευτερόλεπτα, οι παράμετροι δεν επιβεβαιώνονται και η λειτουργία ακυρώνεται.
- Μόλις επιβεβαιωθούν οι παράμετροι, στην οθόνη εμφανίζεται η παράμετρος **P4**. Πατήστε το κουμπί λειτουργίας για έξοδο από το μενού διαμόρφωσης.



Σε περίπτωση ρύθμισης του μηχανήματος σε λειτουργία **CO**, χρησιμοποιήστε την αποστράγγιση έκτακτης ανάγκης.

## 3 - ΡΥΘΜΙΣΗ ΛΕΙΤΟΥΡΓΙΑΣ ΜΟΝΑΔΑΣ ΜΕ ΗΛΕΚΤΡΙΚΟΥΣ ΘΕΡΜΑΝΤΗΡΕΣ



Αυτή η παράγραφος ισχύει μόνο για μοντέλα με ενσωματωμένο ηλεκτρικό θερμαντήρα. Αυτή η λειτουργία επιτρέπεται να εκτελείται μόνο από εξειδικευμένο προσωπικό.

Εάν η μονάδα είναι εξοπλισμένη με ηλεκτρικούς θερμαντήρες, οι τελευταίοι ενεργοποιούνται αυτόματα ως εφεδρική πηγή θερμότητας στον συμπίεστή, όταν η μονάδα λειτουργεί σε χαμηλές εξωτερικές θερμοκρασίες περιβάλλοντος.



Όταν οι ηλεκτρικοί θερμαντήρες λειτουργούν στην οθόνη, ανάβει μια πορτοκαλί ένδειξη (LED3).

Από προεπιλογή, η μονάδα παρέχεται με θερμοκρασία διακόπτη (θερμοκρασία μετάβασης από θέρμανση με συμπιεστή σε θέρμανση με ηλεκτρικούς θερμαντήρες) ίση με 4 °C. Η λειτουργία της μονάδας με ηλεκτρικούς θερμαντήρες και η θερμοκρασία του διακόπτη μπορούν να ρυθμιστούν στο πεδίο μέσω του μενού S1.

Για πρόσβαση στο μενού S1:

- Βεβαιωθείτε ότι η μονάδα τροφοδοτείται σωστά και είναι συνδεδεμένη και ρυθμίστε την σε κατάσταση αναμονής.
- Από την οθόνη, πατήστε το κουμπί **MODE** 8 φορές για πρόσβαση στη λειτουργία ρύθμισης. Η οθόνη εκπέμπει δύο ηχητικά σήματα και εμφανίζεται το S0.
- Χρησιμοποιώντας τα πλήκτρα + και -, επιλέξτε την παράμετρο S1.
- Πατήστε το κουμπί **MODE** για δύο δευτερόλεπτα και μετά αφήστε το για να μπει στο μενού S1.
- Χρησιμοποιήστε τα πλήκτρα + και - για να πλοηγηθείτε στο μενού S1 και επιλέξτε μία από τις ακόλουθες επιλογές:
  - ON:** ηλεκτρικές θερμάστρες πάντα ενεργοποιημένες, η λειτουργία θέρμανσης ελέγχεται πάντα και μόνο από τις ηλεκτρικές θερμάστρες και ποτέ από τον συμπιεστή
  - 5÷55:** τιμή της θερμοκρασίας του εξωτερικού διακόπτη (σε °F) μεταξύ του συμπιεστή και των ηλεκτρικών θερμαντήρων. Από προεπιλογή, η μονάδα παρέχεται με θερμοκρασία διακόπτη ίση με 40 °F (4 °C). Είναι δυνατή η αλλαγή της θερμοκρασίας του διακόπτη για τιμές που περιλαμβάνονται μεταξύ 5 °F (-15 °C) και 55 °F (13 °C) με αυξήσεις 5 °F. Παρακάτω εμφανίζεται ο πίνακας μετατροπής τιμών από °F σε °C:

°F	°C
5	-15
10	-12
15	-9
20	-7
30	-1

°F	°C
35	2
40	4
45	7
50	10
55	13

- **ΑΠΕΝΕΡΓΟΠΟΙΗΣΗ:** οι ηλεκτρικοί θερμαντήρες είναι απενεργοποιημένοι, η λειτουργία θέρμανσης ελέγχεται πάντα και μόνο από τον συμπιεστή.
- Για να επιβεβαιώσετε την επιλεγμένη παράμετρο, πατήστε το κουμπί **MODE** για δύο δευτερόλεπτα και, στη συνέχεια, αφήστε το.
  - Μόλις επιβεβαιωθεί η παράμετρος, στην οθόνη εμφανίζεται το μήνυμα S1.
  - Για έξοδο από τη λειτουργία ρύθμισης, πατήστε το πλήκτρο **STANDBY**. Μετά από 20 δευτερόλεπτα αδράνειας, το μηχάνημα βγαίνει αυτόματα από τη λειτουργία ρύθμισης.







<b>0 - INFORMACJE OGÓLNE</b> .....	<b>2</b>
0.1 - SYMBOLE .....	2
0.2 - PIKTOGRAMY REDAKCYJNE .....	2
0.3 - OSTRZEŻENIA OGÓLNE .....	4
0.4 - INFORMACJE NA TEMAT GAZÓW FLUOROWANYCH.....	7
0.5 - PRZEWDZIANE UŻYTKOWANIE .....	11
0.6 - STREFY RYZYKA .....	11
<b>1 - OPIS URZĄDZENIA</b> .....	<b>12</b>
1.1 - LISTA DOSTARCZONYCH KOMPONENTÓW .....	12
1.2 - PRZECHOWYWANIE .....	13
1.3 - NIEPRAWIDŁOWOŚCI I MOŻLIWE ROZWIĄZANIA.....	13
<b>2 - INSTALACJA</b> .....	<b>14</b>
2.1 - SPOSÓB INSTALACJI .....	14
2.2 - WYMIARY I CHARAKTERYSTYKA LOKALU ZAINSTALOWANIA KLIMATYZATORA.....	14
2.3 - WYBÓR POZYCJI JEDNOSTKI.....	14
2.4 - KONFIGURACJE INSTALACJI .....	16
2.4.1 - Instalacja wolno stojąca (rys. 2a).....	16
2.4.2 - Instalacja wbudowana (rys. 2b).....	17
2.5 - MONTAŻ JEDNOSTKI .....	17
2.5.1 - Wiercenia w ścianie.....	17
2.5.2 - Przygotowanie odpływu skroplin .....	19
2.5.3 - Konfiguracja bocznego spustu kondensatu (rys. 10).....	21
2.5.4 - Montaż przewodów powietrza i kratki zewnętrznych.....	21
2.5.5 - Ustawianie urządzenia na wspornikach mocujących .....	24
2.6 - PRZYŁĄCZENIE ELEKTRYCZNE .....	26
2.7 - KONFIGURACJA ENERGY BOOST/SYSTEM ENABLE .....	28
2.8 - KONFIGURACJA JEDNOSTKI MIARY TEMPERATURY .....	30
2.9 - KONFIGURACJA POMPY CIEPŁA / TYLKO CHŁODZENIE / TYLKO OGRZEWANIE .....	31
<b>3 - JEDNOSTKA Z REGULACJĄ DZIAŁANIA GRZAŁEK ELEKTRYCZNYCH .....</b>	<b>31</b>



## UTYLIZACJA

Symbol umieszczony na produkcie lub na opakowaniu wskazuje, że produkt nie powinien być traktowany jako zwykły odpad domowy, ale należy go oddać do odpowiedniego punktu zbiórki zużytego sprzętu elektrycznego i elektronicznego. Prawidłowa utylizacja produktu pomoże uniknąć potencjalnych negatywnych konsekwencji dla środowiska i zdrowia, które wiążą się z niewłaściwą utylizacją. Aby uzyskać szczegółowe informacje na temat recyklingu produktu, skontaktować się z urzędem gminy, lokalnym zakładem utylizacji odpadów lub sklepem, w którym został zakupiony. Takie zarządzenie obowiązuje wyłącznie w państwach członkowskich UE.



## 0 - INFORMACJE OGÓLNE

Przed wszystkim chcielibyśmy Państwu podziękować za wybranie naszego urządzenia.

Niniejszy dokument zgodnie z prawem jest zastrzeżony i nie może być powielany lub przekazywany osobom trzecim bez wyraźnej zgody ze strony producenta. Urządzenia są ciągle aktualizowane i w związku z tym mogą być wyposażone w inne komponenty niż te przedstawione, co w żaden sposób nie wpływa na treść niniejszej instrukcji.

### 0.1 - SYMBOLE

Przedstawione w następnym rozdziale piktogramy dostarczają szybkich i jednoznacznych informacji, gwarantujących prawidłowe i bezpieczne użytkowanie urządzenia.

### 0.2 - PIKTOGRAMY REDAKCYJNE



#### Serwis

Wskazuje sytuacje, w których należy skontaktować się z wewnętrznym SERWISEM firmy:

#### SERWIS OBSŁUGI TECHNICZNEJ



#### Spis treści

Punkty poprzedzone takim symbolem zawierają bardzo ważne informacje i wskazówki, szczególnie w zakresie bezpieczeństwa.

Niezastosowanie się do nich może stanowić:

- zagrożenie dla bezpieczeństwa operatorów
- utrata gwarancji umownej
- zrzeczenie się odpowiedzialności przez producenta.



#### Podniesiona dłoń

Oznacza działania, których nie wolno wykonywać.



#### NIEBEZPIECZNE NAPIĘCIE ELEKTRYCZNE

Poinformować personel, że opisana czynność grozi porażeniem prądem, jeśli nie zostanie przeprowadzona zgodnie z przepisami bezpieczeństwa.





## **NIEBEZPIECZEŃSTWO**

Wskazuje, że w urządzeniu jest stosowany łatwopalny czynnik chłodniczy. Jeśli czynnik chłodniczy wydostanie się na zewnątrz i będzie narażony na działanie zewnętrznego źródła zapłonu, istnieje ryzyko pożaru.



## **OGÓLNE ZAGROŻENIE**

Poinformować personel, że opisana czynność stanowi zagrożenie dla zdrowia, jeśli nie zostanie wykonana zgodnie z przepisami bezpieczeństwa.



## **NIEBEZPIECZEŃSTWO WYSOKIEJ TEMPERATURY**

Poinformować personel, że opisana czynność grozi ryzykiem poparzenia na skutek wysokiej temperatury, jeśli nie zostanie przeprowadzona zgodnie z przepisami bezpieczeństwa.



## **NIE PRZYKRYWAĆ**

Poinformować personel, że nie wolno przykrywać urządzenia, aby nie dopuścić do jego przegrzania.



## **UWAGA**

- Wskazuje konieczność dokładnego przeczytania niniejszej dokumentacji przed instalacją i użytkowaniem urządzenia.
- Wskazuje konieczność uważnego przeczytania niniejszej instrukcji przed rozpoczęciem konserwacji lub czyszczenia.



## **UWAGA**

- Wskazuje, że w załączonych instrukcjach mogą znajdować się dodatkowe informacje.
- Wskazuje, że informacje są dostępne w instrukcji obsługi lub instalacji.



## **UWAGA**

Wskazuje, że personel serwisowy powinien obsługiwać urządzenie zgodnie z instrukcją instalacji.



## 0.3 - OSTRZEŻENIA OGÓLNE

**PODCZAS STOSOWANIA Z URZĄDZEŃ ELEKTRYCZNYCH ZAWSZE PRZESTRZEGAĆ PODSTAWOWYCH ŚRODKÓW OSTROŻNOŚCI, ABY ZMNIJSZYĆ RYZYKO POŻARU, PORĄŻENIA PRĄDEM I OBRAŻEŃ CIAŁA, A PRZEDE WSZYSTKIM:**

1. Niniejszy dokument zgodnie z prawem jest zastrzeżony i nie może być powielany lub przekazywany osobom trzecim bez wyraźnej zgody ze strony firmy OLIMPIA SPLENDID. Urządzenia są ciągle aktualizowane i w związku z tym mogą być wyposażone w inne komponenty niż te przedstawione, co w żaden sposób nie wpływa na treść niniejszej instrukcji.
2. Przed przystąpieniem do jakichkolwiek czynności (montaż, konserwacja, użytkowanie), należy dokładnie przeczytać niniejszą instrukcję i postępować zgodnie z poszczególnymi rozdziałami.
3. Zapoznać wszystkie osoby zaangażowane w transport i instalację urządzenia z niniejszą instrukcją.
4. Producent nie ponosi odpowiedzialności za szkody osobowe i rzeczowe wynikające z nieprzestrzegania zaleceń zawartych w niniejszej instrukcji.
5. Producent zastrzega sobie prawo do wprowadzania zmian w swoich modelach w dowolnym czasie, bez wpływu na istotne cechy opisane w niniejszej instrukcji.
6. Instalacja i konserwacja urządzeń klimatyzacyjnych może być niebezpieczna, ponieważ zawierają one czynnik chłodniczy pod ciśnieniem oraz elementy elektryczne pod napięciem.  
Z tego powodu instalacja, pierwsze uruchomienie i późniejsze czynności konserwacyjne mogą być wykonywane wyłącznie przez upoważniony i wykwalifikowany personel.
7. Montaż wykonany niezgodnie z ostrzeżeniami wskazanymi w niniejszej instrukcji oraz użytkowanie niezgodne z zalecanymi granicami temperatur powoduje utratę gwarancji.
8. Rutynowa konserwacja filtrów i ogólne czyszczenie zewnętrzne mogą być wykonywane przez użytkownika, ponieważ nie wymagają trudnych lub niebezpiecznych czynności.
9. Podczas instalacji oraz wszelkich czynności konserwacyjnych, należy przestrzegać środków ostrożności wymienionych w niniejszej instrukcji oraz na etykietach umieszczonych wewnątrz lub na zewnątrz



urządzenia oraz stosować wszelkie środki ostrożności sugerowane przez zdrowy rozsądek i przepisy bezpieczeństwa obowiązujące w miejscu zainstalowania.



10. Podczas pracy na urządzeniach po stronie chłodzącej, zawsze stosować rękawice i okulary ochronne.



11. Nie wolno instalować klimatyzatorów w pomieszczeniach, w których występują gazy łatwopalne lub wybuchowe, w pomieszczeniach o dużej wilgotności (pralnie, szklarnie itp.), lub w pomieszczeniach, w których znajdują się inne urządzenia wytwarzające silne źródło ciepła.



12. W przypadku wymiany komponentów używać wyłącznie oryginalnych części zamiennych firmy OLIMPIA SPLENDID.



13. **WAŻNE!**

Aby uniknąć ryzyka porażenia prądem, przed przystąpieniem do podłączenia elektrycznego, czyszczenia lub jakichkolwiek czynności konserwacyjnych na urządzeniu należy bezwzględnie wyjąć wtyczkę od gniazdka.



14. Pioruny, samochody znajdujące się w pobliżu i telefony komórkowe mogą powodować awarie. Na kilka sekund odłączyć urządzenie od zasilania, a następnie ponownie uruchomić klimatyzator.



15. W deszczowe dni zaleca się odłączenie zasilania, aby uniknąć uszkodzeń spowodowanych wyładowaniami atmosferycznymi.



16. Jeżeli jednostka nie będzie używana przez dłuższy okres czasu lub nikt nie przebywa w klimatyzowanym pomieszczeniu, zaleca się odłączenie zasilania, aby uniknąć wypadków.



17. Nie używać płynnych lub żrących detergentów do czyszczenia jednostki, nie rozpylać na niej wody ani innych płynów, ponieważ mogą one uszkodzić plastikowe elementy lub doprowadzić do porażenia prądem.



18. Nie dopuścić do zamoczenia jednostki oraz pilota zdalnego sterowania. Może dojść do zwarcia lub pożaru.





19. W przypadku nieprawidłowej pracy (np. nietypowy hałas, nieprzyjemny zapach, dym, nietypowy wzrost temperatury, wyciek elektryczny itp.), należy odłączać zasilania elektrycznego. Skontaktować się z lokalnym sprzedawcą.

20. Nie pozostawiać włączonego klimatyzatora przez dłuższy okres czasu, gdy panuje duża wilgotność powietrza, a drzwi lub okna są otwarte. Wilgoć może ulegać skropleniu i zamoczyć lub uszkodzić meble.



21. Nie podłączyć lub odłączać wtyczki zasilania podczas pracy urządzenia. Niebezpieczeństwo pożaru lub porażenia prądem.



-  22. Nie dotykać (podczas działania) wtyczki mokrymi rękami. Niebezpieczeństwo pożaru lub porażenia prądem.
-  23. Nie umieszczać grzejnika ani innych urządzeń w pobliżu kabla zasilającego. Niebezpieczeństwo pożaru lub porażenia prądem.
-  24. Uważać, aby woda nie dostała się do części elektrycznych. Może to spowodować pożar, awarię produktu lub porażenie prądem.
-  25. Nie otwierać kratki wlotu powietrza podczas działania urządzenia. Ryzyko obrażeń, porażenia prądem lub uszkodzenia produktu.
-  26. Nie blokować wlotu ani wylotu powietrza, ponieważ może to spowodować uszkodzenie produktu.
-  27. Nie wkładać palców ani innych przedmiotów do wlotu lub wylotu powietrza podczas pracy urządzenia. Obecność ostrych i ruchomych części może spowodować obrażenia.
28. Nie pić wody wypływającej z urządzenia. Jest to niehigieniczne i może doprowadzić do poważnych problemów zdrowotnych.
-  29. Jeżeli z innych urządzeń wydobywa się gaz, przed uruchomieniem klimatyzatora dobrze przewietrzyć pomieszczenie.
30. Nie demontować ani modyfikować urządzenia.
31. Dobrze wywietrzyć pomieszczenie, w przypadku stosowania pieca itp.
32. Nie używać urządzenia do celów innych niż te, do których zostało przeznaczone.
33. Osoby wykonujące jakiegokolwiek czynności na obwodzie chłodzącym muszą posiadać odpowiedni certyfikat, wydany przez akredytowaną instytucję, potwierdzający kompetencje w zakresie bezpiecznego postępowania z chłodziwami, zgodnie z klasyfikacją uznawaną przez stowarzyszenia branżowe.
34. Nie uwalniać gazu R32 do atmosfery. R32 to fluorowany gaz cieplarniany o Potencjale Tworzenia Efektu Cieplarnianego (GWP) = 675.
-  35. Urządzenie opisane w niniejszej instrukcji jest zgodne z następującymi Rozporządzeniami Europejskimi
- ECODSIGN 2009/125/EC, 206/2012/EU
  - ENERGY LABELLING 2012/30/EU, 626/2011/EU oraz późniejszymi aktualizacjami.
36. Nie podłączać jednostki do zasilania elektrycznego zanim nie zostanie zakończona instalacja.
-  37. Zachować ostrożność podczas pracy z aktywnymi elementami grzejnymi, ponieważ powierzchnia urządzenia może osiągnąć temperaturę 60°C. Ryzyko poparzenia. Zachować minimalną od-



ległość 200 mm od urządzenia.

38. Podczas instalacji oraz wszelkich czynności konserwacyjnych, należy przestrzegać środków ostrożności wymienionych w niniejszej instrukcji oraz na etykietach umieszczonych wewnątrz lub na zewnątrz urządzenia oraz stosować wszelkie środki ostrożności sugerowane przez zdrowy rozsądek i Przepisy Bezpieczeństwa oraz dotyczące podłączenia elektrycznego obowiązujące w miejscu zainstalowania.

#### 0.4 - INFORMACJE NA TEMAT GAZÓW FLUOROWANYCH



- Omawiane urządzenie klimatyzacyjne zawiera gazy fluorowane. Szczegółowe informacje na temat rodzaju i ilości gazu można znaleźć na tabliczce znamionowej umieszczonej na urządzeniu.
- Instalacja, serwisowanie, konserwacja i naprawa urządzenia muszą być wykonywane przez wykwalifikowanego technika.
- Demontażu i recyklingu produktu musi dokonać wykwalifikowany personel techniczny.
- Jeśli w systemie zainstalowano urządzenie do wykrywania nieszczelności, należy je sprawdzać co najmniej raz na 12 miesięcy.
- Do kontroli urządzenia pod kątem szczelności zaleca się prowadzenie szczegółowego rejestru.



- Przed rozpoczęciem pracy na urządzeniem sprawdzić, czy w jego otoczeniu nie występują zagrożenia pożarowe lub ryzyko spalania. Przed przystąpieniem do naprawy układu chłodniczego podjąć wskazane poniżej środki ostrożności.



**PRODUKT POWINIEN BYĆ UŻYTKOWANY WYŁĄCZNIE ZGODNIE ZE SPECYFIKACJAMI WSKAZANYMI W NINIEJSZEJ INSTRUKCJI. ZASTOSOWANIE INNE NIŻ WSKAZANE MOŻE DOPROWADZIĆ DO POWAŻNYCH OBRAŹEN CIAŁA. PRODUCENT NIE PONOSI ODPOWIEDZIALNOŚCI ZA SZKODY OSOBOWE I RZECZOWE WYNIKAJĄCE Z NIEPRZESTRZEŻENIA ZALECEŃ ZAWARTYCH W NINIEJSZEJ INSTRUKCJI.**



1. Wyznaczyć obszar wokół miejsca działania i unikać pracy w przestrzeniach zamkniętych. Zagwarantować bezpieczne warunki pracy, kontrolując materiały łatwopalne.



2. Wszyscy pracownicy przeprowadzający konserwację oraz osoby pracujące w pobliżu muszą być przeszkolone w zakresie rodzaju czynności do wykonania.



3. Przed rozpoczęciem pracy i w jej trakcie obszar MUSI być sprawdzony za pomocą odpowiedniego detektora czynnika

chłodniczych, aby technik wiedział o ewentualnym istnieniu potencjalnie łatwopalnej atmosfery. Upewnić się, że detektor do wykrywania nieszczelności jest odpowiedni do pracy z łatwopalnymi czynnikami chłodniczymi, tzn. że nie wytwarza iskier i jest odpowiednio uszczelniony lub iskrobezpieczny.

4. Elektroniczne detektory nieszczelności mogą wymagać kalibracji. W razie potrzeby należy je skalibrować w strefie wolnej od czynnika chłodniczego.
5. Upewnić się, że detektor nie stanowi potencjalnego źródła zapłonu oraz, że jest odpowiedni do stosowanego czynnika chłodniczego. Detektor musi być ustawiony na wartości procentowej LFL czynnika chłodniczego i skalibrowane odpowiednio do stosowanego czynnika chłodniczego; należy potwierdzić odpowiednią zawartość procentową gazu (maksymalnie 25%).
6. Jeśli istnieje podejrzenie wycieku, wygasić każdy otwarty płomień. W przypadku stwierdzenia wycieku czynnika chłodniczego wymagającego lutowania, opróżnić cały układ lub odizolować go (za pomocą zaworów odcinających) w części jak najbardziej oddalonej od punktu wycieku. Następnie przedmuchać układ azotem beztlenowym (OFN) zarówno przed, jak i po lutowaniu.
7. Jeżeli na urządzeniu będzie wykonywana obróbka na gorąco, w pobliżu MUSI się znajdować gaśnica proszkowa lub CO<sub>2</sub>.
8. Do wykonywania prac wymagających odstąpienia rur z palnym czynnikiem chłodniczym NIE WOLNO używać żadnych źródeł zapłonu. Niebezpieczeństwo pożaru lub wybuchu!
9. Wszystkie źródła zapłonu (nawet zapalony papieros) powinny znajdować się z dala od miejsca, w którym będą wykonywane czynności, podczas których palny czynnik chłodniczy mógłby się uwolnić do otoczenia.
10. Przed przystąpieniem do wykonywania czynności wewnątrz systemu upewnić się, że miejsce jest odpowiednio wentylowane; musi być zapewniona nieustanna wentylacja.
11. NIE stosować żadnych produktów przyspieszających proces odszraniania oraz środków czyszczących innych niż te zalecane przez producenta.
12. Przed każdą czynnością zawsze sprawdzić, czy:
  - skraplacze są rozładowywane. Czynność tę należy wykonać zachowując maksymalną ostrożność, aby uniknąć powstawania iskier;





- nie ma żadnych elementów elektrycznych pod napięciem, a przewody nie są odsłonięte podczas ładowania, odzyskiwania lub oczyszczania systemu;
- istnieje ciągłość uziemienia.

13. Wszystkie źródła zasilania muszą być odłączone od urządzenia, na którym są wykonywane czynności. Jeżeli zasilanie urządzenia jest bezwzględnie konieczne, w najbardziej krytycznym punkcie należy umieścić stale działający czujnik nieszczelności.



14. Upewnić się, że uszczelki i materiały uszczelniające nie uległy zniszczeniu. Możliwość powstawania atmosfery łatwopalnej.



15. Nie podłączać do obwodu żadnego stałego obciążenia indukcyjnego lub pojemnościowego bez upewnienia się, że nie przekroczy ono napięcia i prądu dopuszczalnych dla używanego urządzenia. Aparatura badawcza musi mieć prawidłowe wartości nominalne.



16. Okresowo sprawdzać, czy kable nie są narażone na uszkodzenie, korozję, nadmierne ciśnienie, drgania, ostre krawędzie lub inne niekorzystne czynniki środowiskowe.

17. Podczas pracy wewnątrz obiegu chłodniczego w celu wykonania napraw lub z innych powodów należy przestrzegać podstawowych procedur bezpieczeństwa:

- usunąć czynnik chłodniczy;
- wyczyścić obwód gazem obojętnym;
- opróżnić;
- jeszcze raz wyczyścić gazem obojętnym;
- otworzyć obwód przecinając go poprzez lutowanie.

18. Czynnik chłodniczy musi być przechowywany w odpowiednich butlach. Aby zabezpieczyć urządzenie, „wyczyścić” system za pomocą OFN. Może być konieczne kilkakrotne powtórzenie takiego procesu. NIE stosować sprężonego powietrza ani tlenu.

19. Butle muszą być utrzymywane w pozycji pionowej. Używać wyłącznie butli przystosowanych do odzysku czynników chłodniczych. Butle muszą być wyposażone w nadciśnieniowy zawór bezpieczeństwa i odpowiednie zawory odcinające, będące w dobrym stanie. Musi być również dostępny zestaw skalibrowanych skal wagi.



20. Wężę muszą być wyposażone w złącza do odłączania i NIE może być na nich żadnych przecieków. Przed użyciem urządzenia do odzysku sprawdzić, czy było ono prawidłowo konserwowane oraz, czy wszystkie jego komponenty elektryczne są uszczelnione, aby zapobiec zapłonowi w przypadku wycieku czynnika chłodniczego.



21. Przed napełnieniem układu chłodniczego czynnikiem chłodniczym upewnić się, że jest on uziemiony. Po zakończeniu ładowania oznakować system. Należy pamiętać, aby nie przeciążyć układu chłodniczego.
22. Przed ponownym napełnieniem układu, przeprowadzić próbę ciśnienia używając OFN, a po zakończeniu napełniania i przed oddaniem do eksploatacji wykonać próbę szczelności. Przed opuszczeniem miejsca przeprowadzić dodatkową próbę szczelności.
23. Odzyskany czynnik chłodniczy należy zwrócić dostawcy w odpowiedniej butli wraz z Kartą Przekazania Odpadów. NIE mieszać czynników chłodniczych w urządzeniach do odzysku, a zwłaszcza w butlach.
24. Jeżeli będą usuwane sprężarki lub ich oleje, upewnić się, że zostały one opróżnione do odpowiedniego poziomu, aby w środku smarnym nie pozostawał palny czynnik chłodniczy. Proces ten musi być przeprowadzony przed zwrotem sprężarki do dostawcy. W celu przyspieszenia takiego procesu stosować wyłącznie elektryczny system grzewczy, znajdujący się na obudowie sprężarki.
25. Nie przebijaj ani palic jednostki.
26. Wymieniane komponenty elektryczne MUSZĄ być odpowiednie i zgodne ze specyfikacją urządzenia. Wszystkie czynności konserwacyjne MUSZĄ być wykonywane w sposób opisany w niniejszej instrukcji. W razie wątpliwości skontaktować się z producentem.
27. Przeprowadzić następujące kontrole:
  - Oznaczenia na jednostce muszą być zawsze widoczne i czytelne, w przeciwnym razie należy je poprawić;
  - Węże lub komponenty zawierające czynnik chłodniczy MUSZĄ być zainstalowane w miejscu, w którym żadna substancja nie będzie mogła ich skorodować, chyba że są one wykonane z materiałów odpornych na korozję lub są odpowiednio zabezpieczone przed takim ryzykiem.
28. Odzyskać cały czynnik chłodniczy w bezpieczny sposób, a także pobrać próbkę oleju i czynnika chłodniczego na wypadek konieczności przeprowadzenia analizy przed ponownym użyciem odzyskanego czynnika chłodniczego. Przed wykonaniem procedury odizolować elektrycznie system i upewnić się, że:
  - są dostępne urządzenia do mechanicznego przenoszenia butli zawierających czynnik chłodniczy;
  - wszystkie środki ochronne są dostępne i prawidłowo stosowane;
  - proces odzyskiwania jest zawsze nadzorowany przez kompetentną osobę;



- sprzęt i butle do odzysku są zgodne z normami. Opróżnić układ, a jeśli nie jest to możliwe, zastosować kolektor, aby umożliwić usunięcie czynnika chłodniczego. Przed rozpoczęciem odzysku upewnić się, że butla znajduje się na wadze i uruchomić urządzenie do odzysku wykonując czynności wskazane w instrukcji.
29. **NIE** przepełniać butli (ciecz nie może stanowić więcej niż 80% objętości). **NIE** przekraczać maksymalnego ciśnienia roboczego butli, nawet chwilowo. Po zakończeniu opisanego wyżej procesu, usunąć sprzęt i butle. Przed włączeniem urządzenia sprawdzić, czy wszystkie zawory odcinające są zamknięte.
30. Nie wolno napełniać innego układu chłodniczego odzyskanym czynnikiem chłodniczym, chyba że został on oczyszczony i sprawdzony.
31. Po zakończeniu instalacji sprawdzić, czy nie ma wycieków czynnika chłodniczego (wytwarza on toksyczny gaz w kontakcie z płomieniem).

## 0.5 - PRZEWDZIANE UŻYTKOWANIE

- Klimatyzator powinien być używany wyłącznie do wytwarzania ciepłego lub zimnego powietrza (w zależności od potrzeb) i tylko w celu zapewnienia komfortowej temperatury w pomieszczeniu.
- Firma OLIMPIA SPLENDID nie ponosi odpowiedzialności za nieprawidłowe użytkowanie urządzenia (wewnętrzne i zewnętrzne) i wynikające z tego obrażenia osób, zwierząt oraz szkody rzeczowe.

## 0.6 - STREFY RYZYKA

- Klimatyzatorów nie wolno instalować w pomieszczeniach, w których występują gazy łatwopalne lub wybuchowe, w pomieszczeniach o dużej wilgotności (pralnie, szklarnie itp.), w pomieszczeniach, w których znajdują się inne urządzenia wytwarzające silne źródło ciepła, a także w pobliżu źródeł słonej lub siarkowej wody.



- **NIE WOLNO** używać gazu, benzyny ani innych płynów łatwopalnych w pobliżu klimatyzatora.
- Klimatyzator nie jest wyposażony w wentylator doprowadzający świeże powietrze zewnętrzne do pomieszczenia, wymiana powietrza odbywa się poprzez otwarcie drzwi i okien.



- Zawsze zainstalować wyłącznik automatyczny i zapewnić specjalny obwód zasilający.



# 1 - OPIS URZĄDZENIA

## 1.1 - LISTA DOSTARCZONYCH KOMPONENTÓW

Jednostki wchodzące w skład systemu klimatyzacji są zapakowane pojedynczo w opakowaniach kartonowych.

Opakowanie można transportować na wózku widłowym. Do podnoszenia użyć odpowiednich uchwytów.

Przed przystąpieniem do montażu należy się upewnić o powiadaniu wszystkich komponentów.

### A. Urządzenie UNICO VERTICAL

T1. Pilot zdalnego sterowania

C. Podręcznik ostrzeżeń Unico R32

D. Samoprzylepny pasek izolacyjny (2 szt.)

E. Zestaw śrub i kołków

F. Zewnętrzne kratki wlotowe i wylotowe powietrza wraz z łańcuszkami i zestawem montażowym (2 szt.)

G. Kołnierz wewnętrzny (2 szt.)

H. Blacha do rur ściennych (2 szt.)

L. Wspornik do mocowania na ścianie

M. Płytki mocujące (2 szt.)

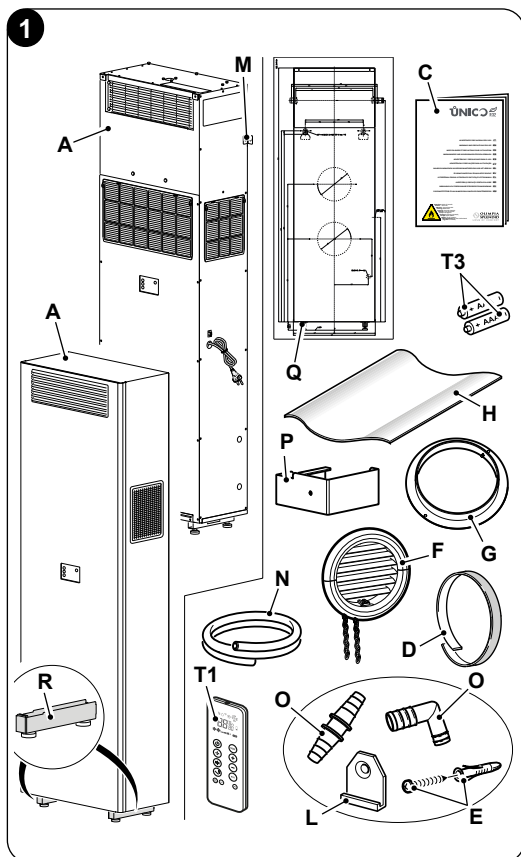
N. Wąż odprowadzania skroplin

O. Przyłącze węża spustu kondensatu

P. Wspornik obrotu zaworu kondensatu

Q. Szablony

R. Dekoracyjne nożyki





**Są wymagane 2 sztuki baterie (T3) do pilota zdalnego sterowania typu AAA 1,5 V, ale nie są one dołączone do zestawu.**

## 1.2 - PRZECHOWYWANIE

Przechowywać opakowania w zamkniętym pomieszczeniu, zabezpieczonym przed działaniem warunków atmosferycznych, odizolowane od podłoża za pomocą podkładów lub palet.



**NIE ODWRACAĆ OPAKOWANIA DO GÓRY NOGAMI I NIE STAWIAĆ GO W POZYCJI POZIOMEJ.**

## 1.3 - NIEPRAWIDŁOWOŚCI I MOŻLIWE ROZWIĄZANIA

Opakowanie składa się z odpowiedniego materiału i jest wykonywane przez doświadczony personel.

Jednostki są dostarczane jako kompletne i w doskonałym stanie, mimo wszystko w przypadku kontroli jakości transportu zastosować się do następujących ostrzeżeń:

- a. W momencie odbioru sprawdzić, czy opakowanie nie jest uszkodzone, a jeśli tak, należy odebrać towar z zastrzeżeniem, przedstawiając dowody fotograficzne i wszelkie widoczne uszkodzenia.
- b. Rozpakować, sprawdzając poszczególne elementy pod kątem zgodności z listą opakowań.
- c. Należy sprawdzić, czy komponenty nie zostały uszkodzone podczas transportu; jeśli tak, powiadomić spedytora o wszelkich uszkodzeniach w ciągu 3 dni od otrzymania dostawy listem poleconym za zwrotnym potwierdzeniem odbioru, przedstawiając dokumentację fotograficzną.
- d. Należy zachować ostrożność podczas rozpakowywania i instalowania urządzenia. **Ostre części mogą spowodować obrażenia ciała, dlatego też, zwrócić szczególną uwagę na krawędzie konstrukcji oraz żebra skraplacza.**



**Po upływie 3 dni od daty dostawy nie zostaną rozpatrzone żadne informacje dotyczące poniesionych szkód.**

Wszelkie spory będą rozstrzygane przez Sąd w BRESCIA.



**Zachować opakowanie przynajmniej na czas trwania okresu gwarancyjnego, aby w razie potrzeby można było wysłać urządzenie do serwisu w celu naprawy.**

**Utylizować elementy opakowania zgodnie z obowiązującymi przepisami dotyczącymi utylizacji odpadów.**



## 2 - INSTALACJA

### 2.1 - SPOSÓB INSTALACJI

Aby zapewnić udaną instalację i optymalne działanie, należy dokładnie przestrzegać wskazówek zawartych w niniejszej instrukcji.



**Niestosowanie się do wskazanych norm, które może spowodować nieprawidłowe działanie urządzenia, zwalnia firmę OLIMPIA SPLENDID z jakiegokolwiek formy z odpowiedzialności za wszelkie szkody wyrządzone osobom, zwierzętom lub mieniu oraz unieważnia gwarancję.**



**Ważne jest, aby instalacja elektryczna była zgodna z przepisami, z danymi zawartymi w karcie katalogowej i prawidłowo uziemiona.**

### 2.2 - WYMIARY I CHARAKTERYSTYKA LOKALU ZAINSTALOWANIA KLIMATYZATORA

- Przed zainstalowaniem klimatyzatora należy koniecznie obliczyć letnie obciążenie cieplne (oraz zimowe w przypadku modeli z pompą ciepła) dla danego pomieszczenia.
- Im bardziej poprawne są takie obliczenia, tym lepiej produkt będzie spełniał swoją funkcję.
- Podczas obliczenia należy skonsultować obowiązujące przepisy.
- W przypadku szczególnie trudnych zastosowań zaleca się skontaktowanie z wyspecjalizowanymi firmami zajmującymi się inżynierią cieplną.
- W miarę możliwości starać się ograniczyć większe obciążenia termiczne, stosując następujące środki. Duże okna wystawione na działanie promieni słonecznych powinny być wyposażone w wewnętrzne żaluzje lub dobrze zamaskowane zewnętrznie (żaluzje listwowe, werandy, folie odbijające promienie słoneczne itp.). Klimatyzowane pomieszczenie musi pozostać zamknięte przez jak najdłuższy czas.
- Unikać zapalania lamp halogenowych o dużym poborze mocy lub innych urządzeń elektrycznych, które pochłaniają dużo energii (kuchenki, żelazka parowe, płyty kuchenne itp.).

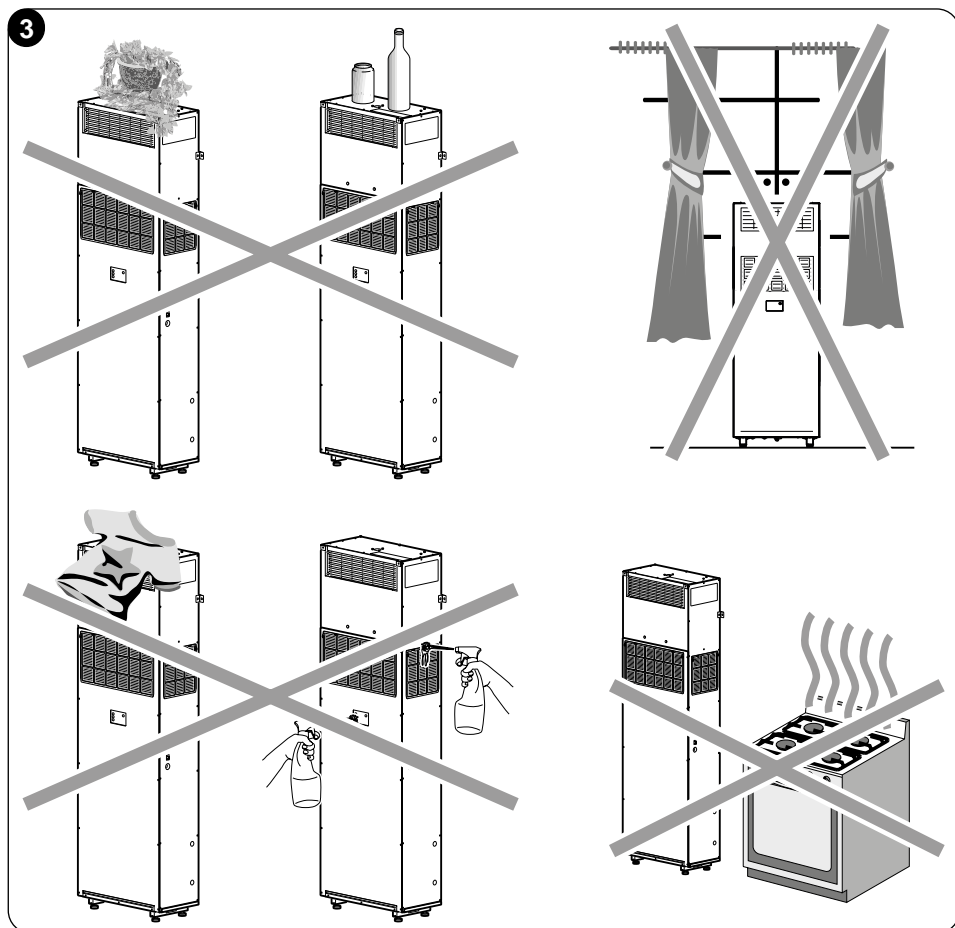
### 2.3 - WYBÓR POZYCJI JEDNOSTKI

Aby uzyskać jak najlepszą wydajność pracy i uniknąć usterek lub niebezpiecznych sytuacji, miejsce instalacji jednostki wewnętrznej musi spełniać następujące wymagania:

- a. Nie wystawiać urządzenia na działanie źródeł ciepła lub pary (rys. 3).
- b. Ściana, na której ma być zamocowana jednostka wewnętrzna, musi być stabilna, mocna i odpowiednia do utrzymania jej ciężaru.



- c. Zapewnić wolne miejsce wokół jednostki w celu przeprowadzenia ewentualnych czynności konserwacyjnych.
- d. W górnej części oraz z przodu wylotu powietrza nie mogą znajdować się żadne przeszkody utrudniające swobodną cyrkulację powietrza (zasłony, rośliny, meble); mogłoby to spowodować zawirowania, które uniemożliwiłyby prawidłowe działanie urządzenia (rys. 3).
- e. Nie rozpylać wody ani innych płynów bezpośrednio na urządzenie (rys. 3).
- f. Urządzenie nie może być ustawione w pozycji, w której strumień powietrza jest skierowany bezpośrednio na osoby znajdujące się w pobliżu (rys. 3).
- g. Nie instalować wentylatora w pobliżu urządzeń gospodarstwa domowego (telewizora, radia, chłodziarki itp.) lub w pobliżu źródła ciepła (rys. 3).
- h. Nie instalować klimatyzatora bezpośrednio nad urządzeniami gospodarstwa domowego (telewizor, radio, lodówka itp.) ani nad źródłem ciepła (rys. 3).





**Wybrać miejsce montażu w pobliżu ściany połączonej z otoczeniem zewnętrznym.**



**Po określeniu właściwej pozycji instalacji, zgodnie z kryteriami podanymi powyżej sprawdzić, czy w miejscach, w których mają zostać wywiercone otwory, nie znajdują się żadne konstrukcje lub instalacje (belki, słupy, rury wodno-kanalizacyjne, kable elektryczne itp.) uniemożliwiające ich wykonanie.**

**Ponownie sprawdzić, czy w miejscach, w których mają być wywiercone otwory nie ma przeszkód utrudniających swobodną cyrkulację powietrza (rośliny i ich liście, listwy okładzinowe, okiennice, zbyt grube kraty lub ruszty itp.).**

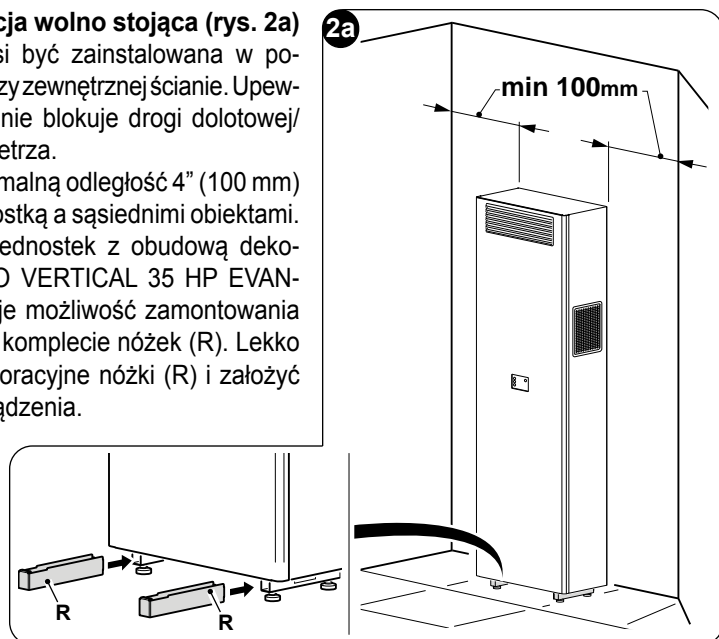
## 2.4 - KONFIGURACJE INSTALACJI

Jednostka w wersji podstawowej (UNICO VERTICAL-NK 35HP EVAN-EVANX) może być zainstalowana w konfiguracji wolno stojącej lub może być wbudowana w ścianie. Jednostka w wersji dekoracyjnej (UNICO VERTICAL 35HP EVAN-EVANX) może być zainstalowana wyłącznie w konfiguracji wolno stojącej. Upewnić się, że zachowano minimalną, podaną poniżej odległość pomiędzy jednostką a sąsiednimi obiektami lub materiałami łatwopalnymi, zarówno z prawej, jak i lewej strony.

### 2.4.1 - Instalacja wolno stojąca (rys. 2a)

Jednostka musi być zainstalowana w pomieszczeniu, przy zewnętrznej ścianie. Upewnić się, że nic nie blokuje drogi dolotowej/wylotowej powietrza.

Zachować minimalną odległość 4" (100 mm) pomiędzy jednostką a sąsiednimi obiektami. W przypadku jednostek z obudową dekoracyjną (UNICO VERTICAL 35 HP EVAN-EVANX) istnieje możliwość zamontowania dołączonych w komplecie nóżek (R). Lekko rozszerzyć dekoracyjne nóżki (R) i założyć je na nóżki urządzenia.

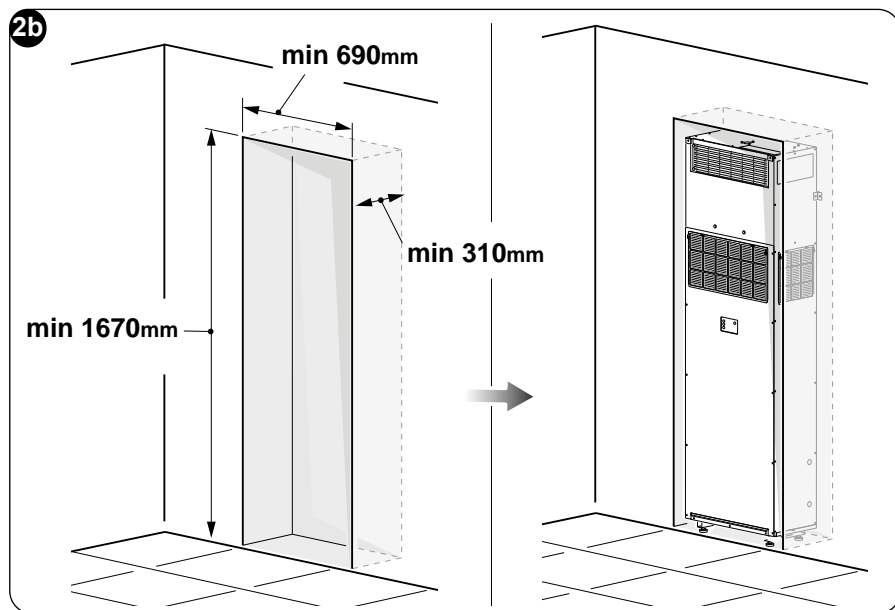




## 2.4.2 - Instalacja wbudowana (rys. 2b)

Jednostka jest wbudowana w zagłębienie w ścianie. Jednostkę można zabudować szafką, aby ją przykryć.

Ściana musi być odpowiednio przygotowana. Wymiary podano na rys. 2b.

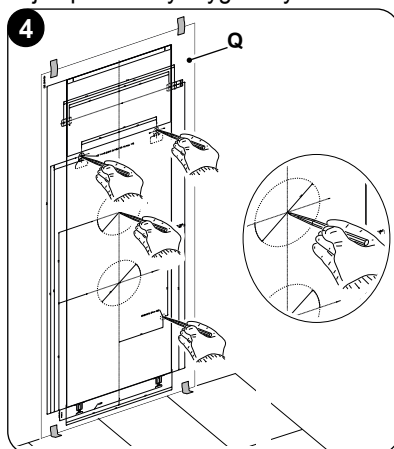



## 2.5 - MONTAŻ JEDNOSTKI


Maksymalna dozwolona długość węży to 1 m. Węże muszą być gładkie w środku i mieć średnicę 202 mm. Zagięcia węża są niedozwolone. Instalator musi stosować kratki dostarczone w komplecie lub kratki innych producentów, których parametry dotyczące objętości lub prędkości są takie same jak parametry oryginalnych kratki.

### 2.5.1 - Wiercenia w ścianie


Wywiercić w ścianie dwa otwory o średnicy 202 mm zgodnie z szablonem (Q). Wywiercić otwory w ścianie za pomocą odpowiednich narzędzi, aby zapewnić sprawne przeprowadzenie zadania oraz nie dopuścić do nadmiernego uszkodzenia powierzchni ściany, zarówno wewnętrznej, jak i zewnętrznej. Najlepszymi narzędziami do wiercenia dużych otworów w ścianach z betonu lub cegły są wiertarki rdzeniowe z wiertłami o bardzo dużym momencie obrotowym oraz regulowanej prędkości obrotowej dopasowanej do średnicy wierconego otworu.




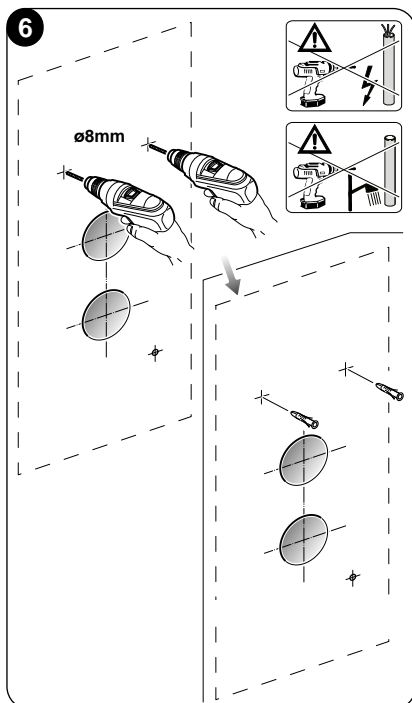
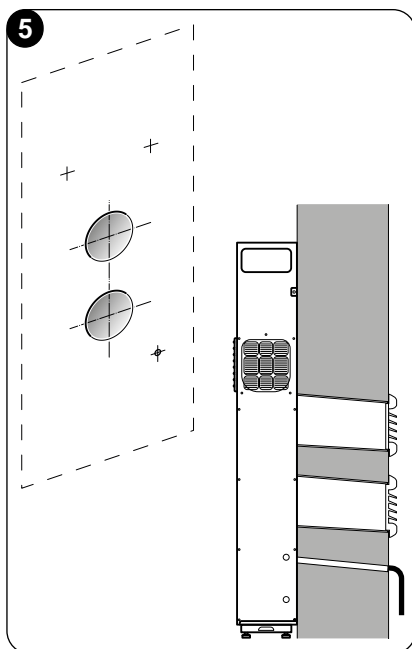
 **Otworki muszą być wywiercone z lekkim spadkiem w dół, aby zapobiec powrotowi się wody z kanałów (Rys. 5).**


 **Większość usuwanego materiału jest wyrzucana na zewnątrz, dlatego należy uważać, aby nie upadał on na osoby i przedmioty znajdujące się poniżej. Aby w jak największym stopniu uniknąć naruszenia tynku zewnętrznego, podczas wiercenia ostatniej części otworu należy postępować bardzo ostrożnie, zmniejszając nieco nacisk wywierany na wiertło koronowe.**


- Wywierć zaznaczone wcześniej otworki na kołki do wspomników mocujących (Rys. 6).


 **Dokładnie przeanalizować charakterystykę i konsystencję ściany w celu ewentualnego doboru odpowiednich kołków.**

 **Producent nie ponosi odpowiedzialności za niesprawdzenie spójności strukturalnej zakotwienia przez instalatora. W związku z tym zaleca zachowanie maksymalnej ostrożności podczas wykonywania takiej czynności. Jeśli zostanie ona źle przeprowadzona, może dojść do bardzo poważnych obrażeń ciała i szkód materialnych.**



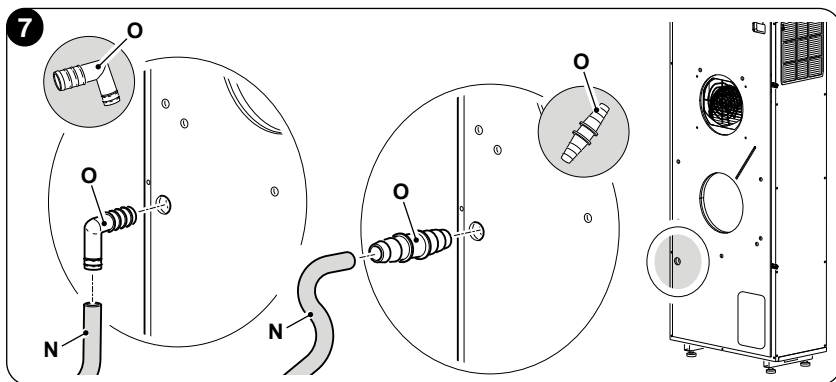
 **Aby prawidłowo odprowadzać kondensat, instalator musi wywiercić przez ścianę otwór o średnicy 16 mm w pozycji określonej zgodnie z szablonem lub zapewnić odprowadzanie kondensatu przez spód jednostki do pompy spustowej lub pompy kondensatu.**

 **Aby nie dopuścić do zamarznięcia przewodów wywołującego alarm dużej ilości wody w jednostce, jeśli temperatura na zewnątrz spadnie na dłuższy czas poniżej 0°C, nie należy instalować przewodu kondensatu przez ścianę na zewnątrz.**

 **Zdecydować o miejscu podłączenia stosowanego węża spustowego kondensatu: z tyłu jednostki lub z prawej strony jednostki (patrz punkt 2.5.4).**

### 2.5.2 -Przygotowanie odpływu skroplin

- Przewód spustu kondensatu (N) musi być podłączony do węża z tyłu jednostki za pomocą złączy dołączonych w komplecie (O) (rys. 7). Po osiągnięciu maksymalnego poziomu skroplin zawór elektromagnetyczny zapewnia ich odpływ z tacki wewnętrznej.



- W przypadku urządzeń pracujących w trybie chłodzenia podłączenie przewodu odprowadzającego skropliny jest wymagane.
- Odprowadzanie odbywa przez grawitację. Z tego powodu konieczne jest, aby minimalne nachylenie przewodu odpływowego wynosiło w każdym punkcie co najmniej 3%. Stosowany wąż może być sztywny lub elastyczny, a jego minimalna średnica wewnętrzna musi wynosić 16 mm.

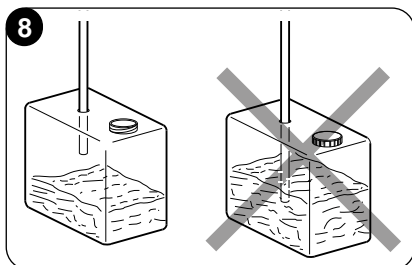
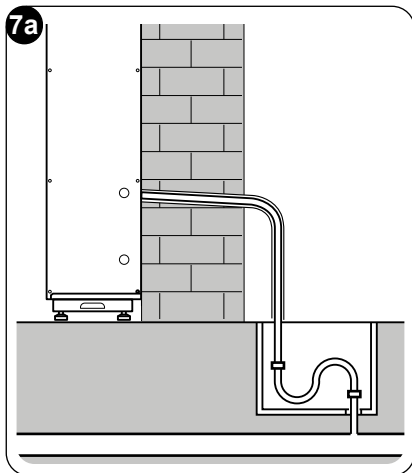
>>>>

PL - 19

UNICO VERTICAL R32



- Jeżeli przewód dociera do kanalizacji, należy wykonać syfon przed wejściem do głównego odpływu. Syfon musi znajdować się co najmniej 300 mm poniżej wlotu z urządzenia (rys. 7a).
- Jeśli przewód drenażowy odprowadza wodę do zbiornika (kanistra lub innego) upewnić się, że taki zbiornik jest hermetycznie zamknięty oraz, że przewód drenażowy pozostaje zanurzony w wodzie (patrz rys. 8).
- Otwór (J) na przewód odprowadzania skroplin musi być zawsze nachylony na zewnątrz (patrz Rys. 9). Dokładna pozycja wejścia przewodu w stosunku do urządzenia została wskazana na szablonie.



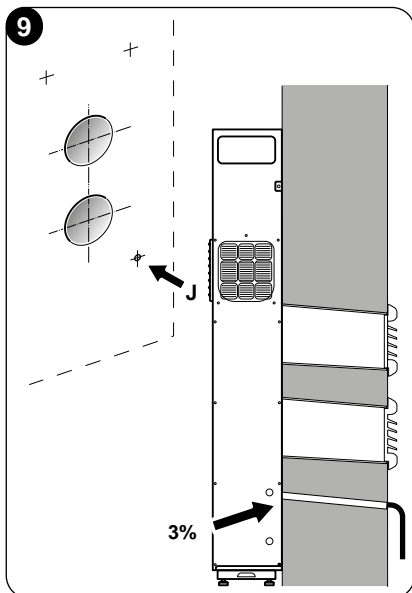
***W takim przypadku uważać, aby wypływająca woda nie spowodowała niedogodności dla osób oraz szkód rzeczowych. W okresie zimowym woda może powodować tworzenie się lodu na zewnątrz.***



***Podczas podłączania odpływu skroplin należy zachować szczególną ostrożność, aby nie zgnieć gumowego węża.***



***W przypadku eksploatacji zimą w temperaturze 0°C lub niższej, aby zagwarantować prawidłowy odpływ należy zabezpieczyć przewód odprowadzający skropliny przed mrozem.***

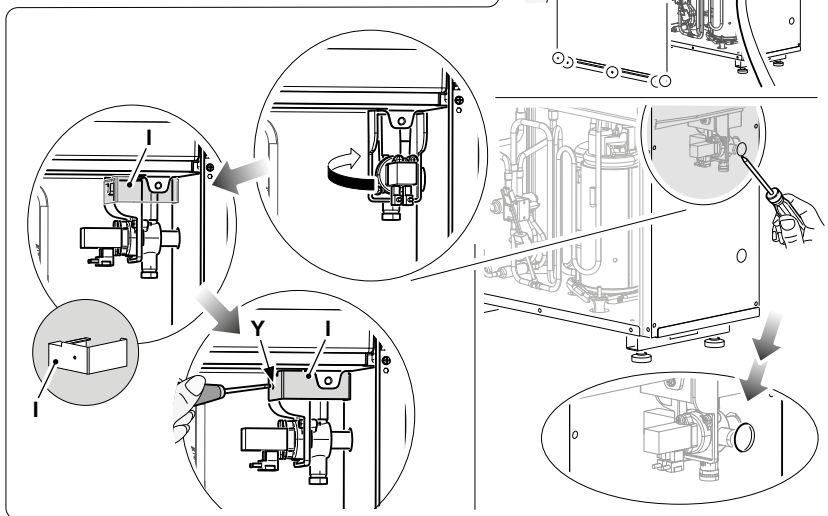
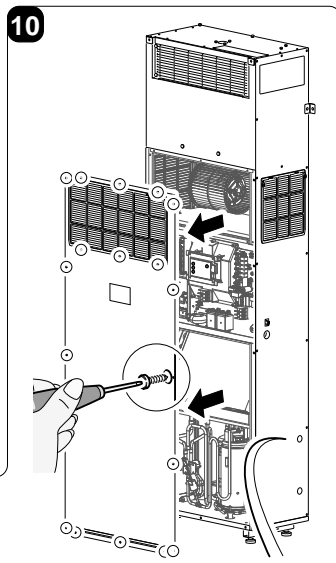




**Jednostka jest już wyposażona w grzałkę odszraniającą zainstalowaną pod zbiornikiem spustowym.**

### 2.5.3 -Konfiguracja bocznej spustu kondensatu (rys. 10)

- Odkręcić 19 śrub z panelu przedniego.
- Zdjąć panel przedni.
- Otworzyć wstępnie wycięty otwór na prawym panelu.
- Odkręcić śrubę i ostrożnie wymontować zawór kondensatu.
- Za pomocą śruby zamocować zawór kondensatu na wsporniku (I).
- Podłączyć zawór kondensatu i przykręcić wspornik śrubą (Y).
- Zamontować z powrotem panel przedni.
- Wykonać procedurę opisaną w punkcie 2.5.2.



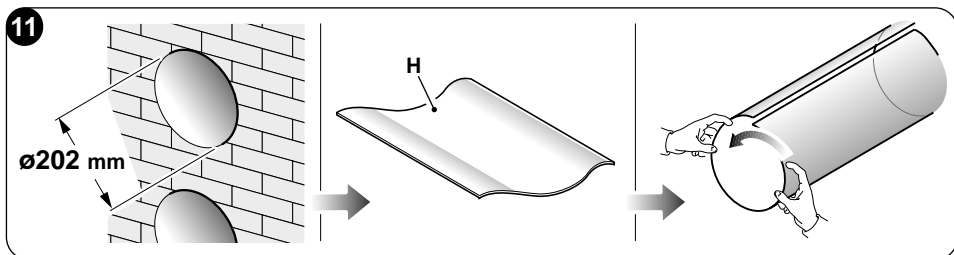
### 2.5.4 -Montaż przewodów powietrza i kratki zewnętrznych

- Po wywierceniu otworów (wiertłem koronowym) włożyć do nich plastikową blachę (H) dostarczoną z klimatyzatorem (rys. 11).

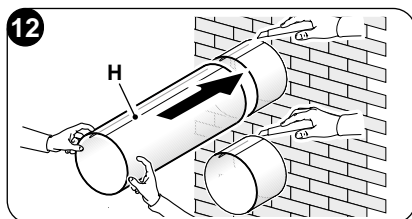


**Długość arkuszy musi być o 25 mm mniejsza niż długość ściany.**



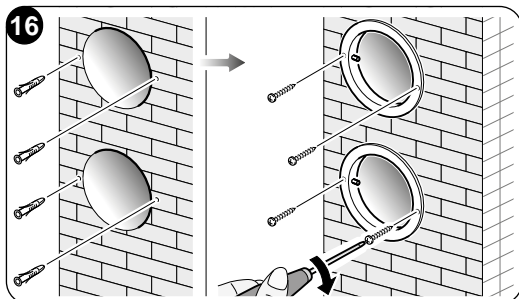
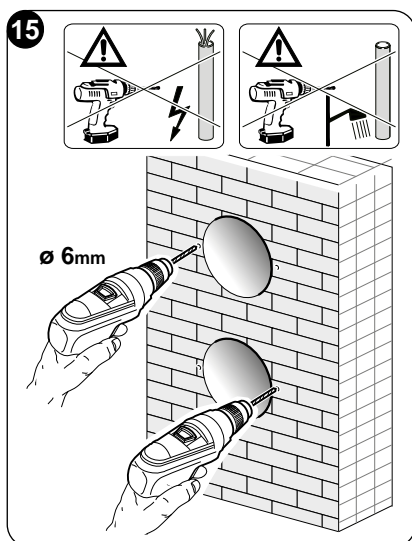
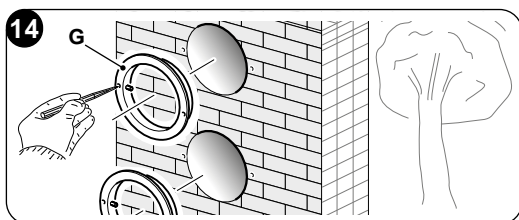
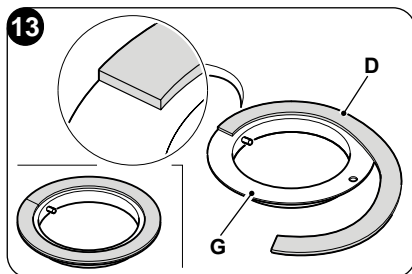


- Zwinąć blachę (H) i włożyć ją do otworu, zwracając uwagę na linię połączenia, **k która musi być zawsze ułożona u góry** (rys. 11).  
Do przecięcia rury (H), wystarczy użyć zwykłego noża (rysunki 11 - 12).

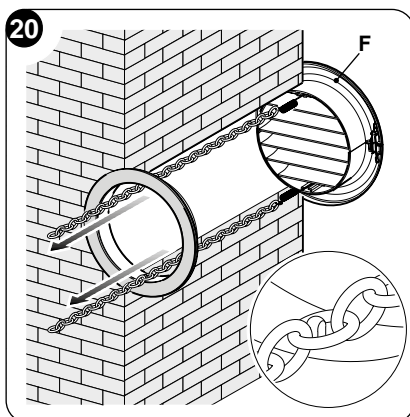
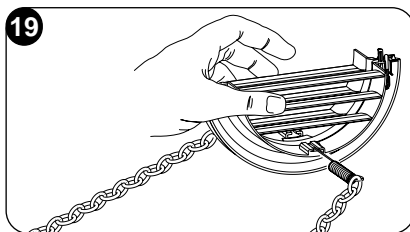
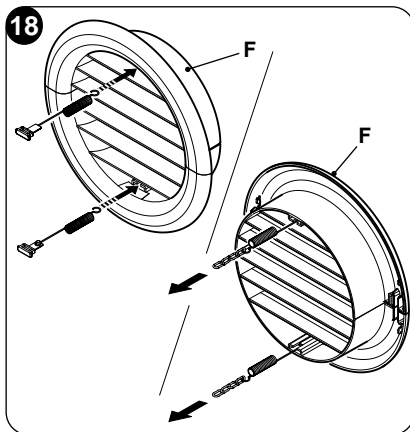
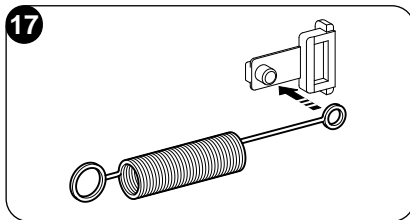


W celu założenia krater zewnętrznych, wykonać następujące czynności:

- Założyć uszczelki (D) na kołnierze ścienne (G), aby pokrywały się z jego zewnętrzną krawędzią, jak wskazano na rysunku 13.
- Przymocować dwa kołnierze za pomocą 2 kołków o średnicy 6 mm, ustawiając dwa otwory mocujące w pozycji poziomej (rysunki 14-15-16).



- c. Założyć małe oczko, z długim trzonkiem, sprężyny na sworzeń zatyczki (na obydwu elementach) (rys. 17).
- d. Założyć dwie zatyczki (ze sprężyną) z przodu kratki zewnętrznej na jej dwa gniazda, pociągając aż do zatrzaśnięcia (rys. 18), a następnie przymocować dwa łańcuszki do dużego oczka sprężyny.
- e. Chwyć jedną ręką dwa łańcuszki połączone z kratką;
- f. Złożyć kratki zewnętrzne, chwytając je wolną ręką w części zagięcia i wkładając palce do wnętrza poszczególnych płytek (rys. 19).
- g. Włożyć ramię do rury, dopóki kratka nie będzie całkowicie wystawać na zewnątrz.
- h. Pozwolić na ponowne otwarcie kratki, utrzymując palce wewnątrz płytek.
- i. Obróć kratkę, dopóki płytki nie będą poziome i odchylone na dół.
- l. Pociągnąć łańcuszek napinając sprężynę, następnie zaczepić jego pierścień na sworzniu kołnierza wewnętrznego przejścia rur (rys. 20).
- m. Odciąć nadmiar oczek łańcuszka używając szczypiec.

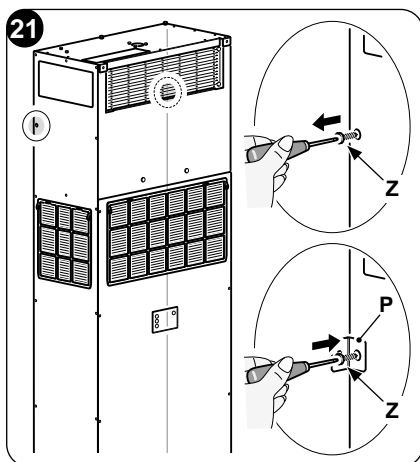


**Stosować wyłącznie dostarczone kratki (F) lub kratki o takiej samej charakterystyce.**



## 2.5.5 -Ustawianie urządzenia na wspornikach mocujących

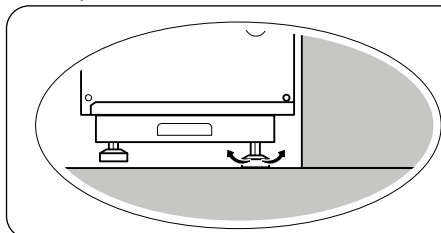
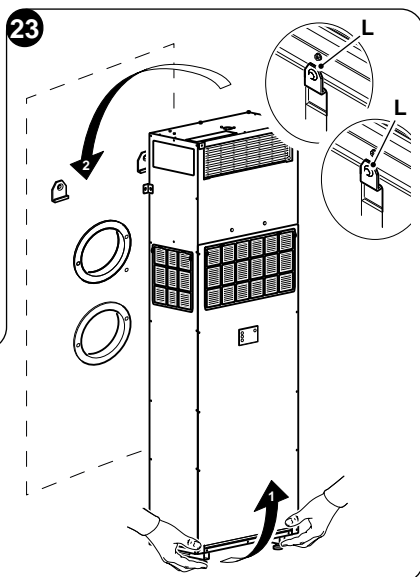
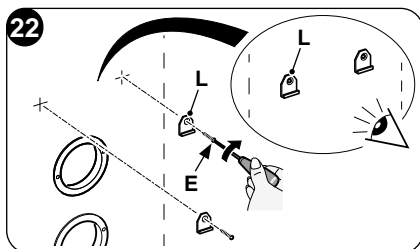
W razie instalacji jednostki w wersji podstawowej (UNICO VERTICAL-NK 35HP EVAN-EVANX) zainstalować dwa wsporniki mocujące (P) po bokach jednostki, aby nie dopuścić do upadku jednostki podczas jej zwykłego działania. Odkręcić śruby (Z), dodać wspornik mocujący (P) i przykręcić na jednostce za pomocą 2 śrub (Z) (rys. 21).



Wykorzystać dwa wcześniej wywiercone otwory (patrz rys. 6), aby zabezpieczyć wsporniki montażowe (L) na ścianie za pomocą dostarczonych w komplecie śrub kotwowych (E) (rys. 22). Sprawdzić i upewnić się, czy wsporniki montażowe są solidnie zakotwione w ścianie.

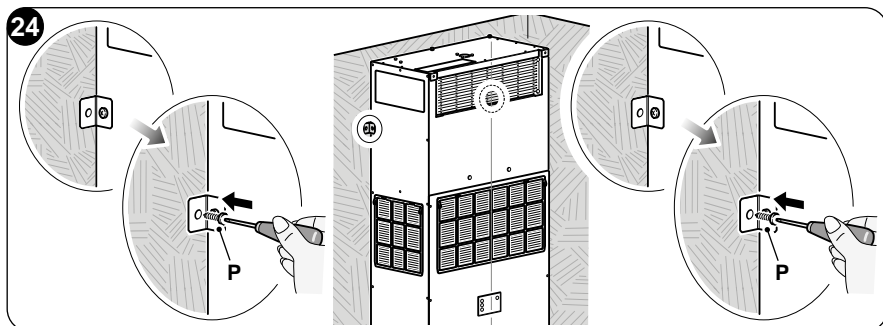
Postępować w następujący sposób:

- Sprawdzić, czy wsporniki montażowe są dobrze zakotwione w ścianie (rys. 22).
- Przysunąć jednostkę do ściany i umieścić przewód spustowy na miejscu.
- Chwycić jednostkę za boki podstawy, podnieść i zawiesić na wspornikach (rys. 23, poz. L). Lekko przechylić dolną część jednostki do siebie, aby łatwiej było zawiesić jednostkę na wspornikach.

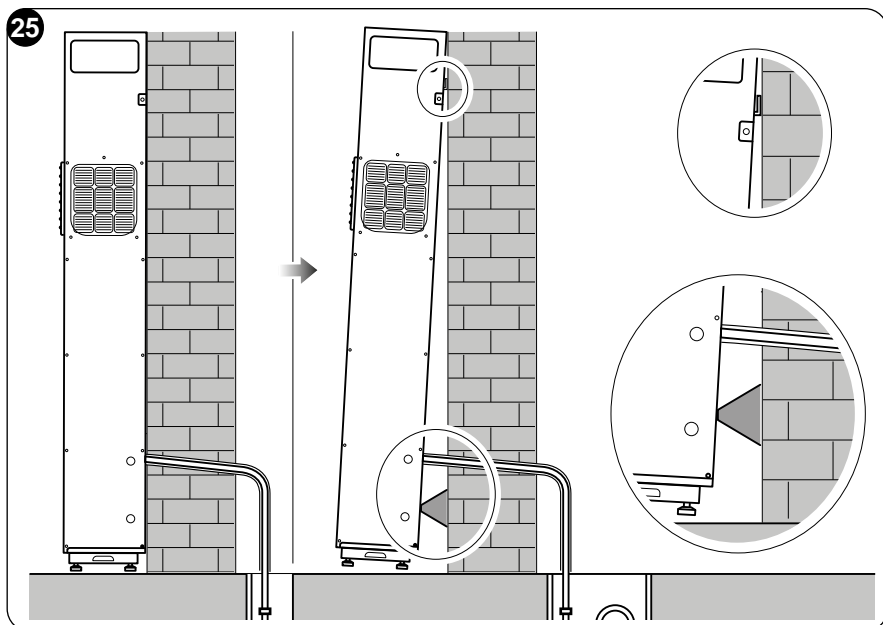




- d. Przykręcić wsporniki mocujące (P) po bokach jednostki na ścianie za pomocą 2 śrub (rys. 24).



- e. Aby wykonać podłączenie elektryczne oraz przymocować wąż spustu kondensatu, podłożyć klin między jednostką a ścianą (patrz rys. 25).

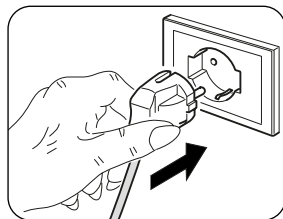


- f. Po zakończeniu uważnie sprawdzić wszystko, aby upewnić się, że z tyłu jednostki nie ma żadnych odstępów. Uszczelka izolująca musi szczelnie przylegać do ściany, szczególnie w obszarze, przez który powietrze wchodzi do jednostki i z niej wychodzi.

## 2.6 - PRZYŁĄCZENIE ELEKTRYCZNE

Urządzenie jest wyposażone w kabel zasilający z wtyczką (połączenie typu Y).

Jeśli w pobliżu urządzenia znajduje się gniazdko, wystarczy włożyć wtyczkę.



**Przed podłączeniem klimatyzatora upewnić się, że:**

- **Wartości napięcia i częstotliwości zasilania są zgodne z danymi wskazanymi na tabliczce znamionowej urządzenia.**
- **Kabel zasilający posiada skuteczne uziemienie i odpowiednie wymiary do maksymalnego poboru mocy przez klimatyzator (minimalny przekrój kabli wynosi 1,5mm<sup>2</sup>).**
- **Urządzenie powinno być zasilane wyłącznie z gniazdka kompatybilnego z dostarczoną wtyczką.**



**Kabel zasilający może być wymieniony wyłącznie przez autoryzowany serwis pomocy lub przez personel o podobnych kwalifikacjach.**



**Zgodnie z krajowymi przepisami instalacyjnymi na zasilaniu urządzenia musi być zainstalowane odpowiednie wielobiegunowe urządzenie odłączające. Należy się jednak upewnić, że linia zasilania jest skutecznie uziemiona i odpowiednio zabezpieczona przed przeciążeniami lub zwarciami (zaleca się stosowanie bezpiecznika zwłocznego typu 16 AT lub innych urządzeń o równoważnych funkcjach).**

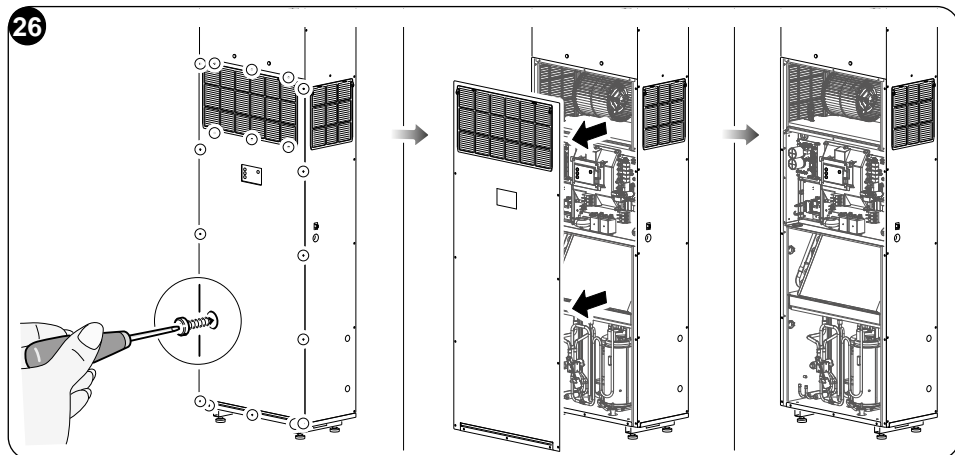


- **Taka czynność musi być przeprowadzona przez wykwalifikowany personel, spełniający wymagania prawne.**
- **Aby uniknąć ryzyka porażenia prądem, przed przystąpieniem do podłączenia elektrycznego lub jakichkolwiek czynności konserwacyjnych na urządzeniu należy wyciągnięcia główny wyłącznik.**
- **Oddzielny obwód jest zalecany, lecz nie jest obowiązkowy. Należy sprawdzić wymagania obowiązujących przepisów prawa lokalnego, stanowego lub krajowego.**
- **Stosować obwód tylko z pojedynczym wylotem.**

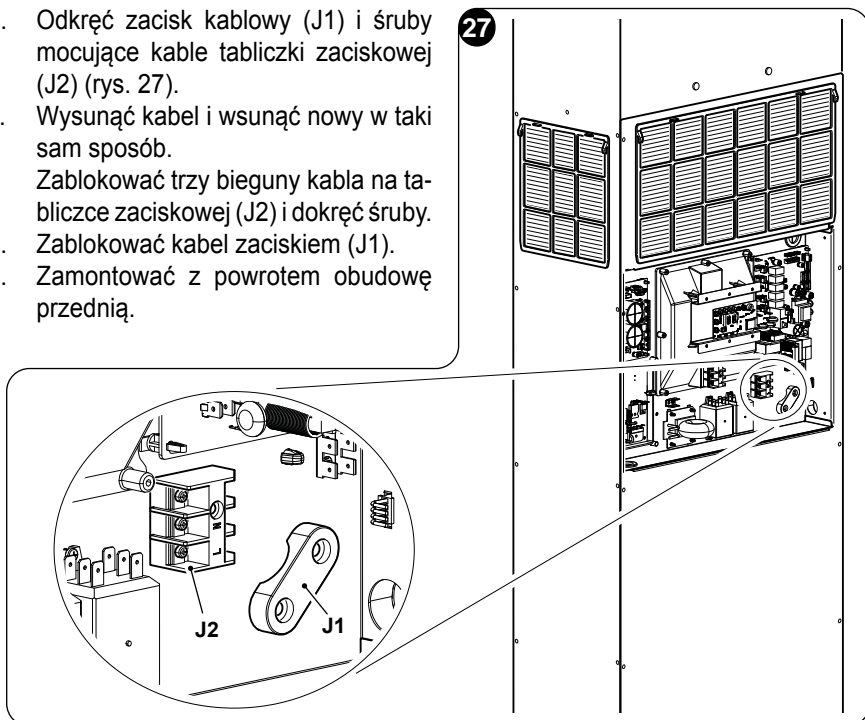


Aby wymienić kabel zasilający należy postępować w następujący sposób:

- a. Zdjąć dekoracyjną obudowę, jeśli jest.
- b. Odkręcić śruby z panelu przedniego (rys. 26).
- c. Zdjąć obudowę przednią.



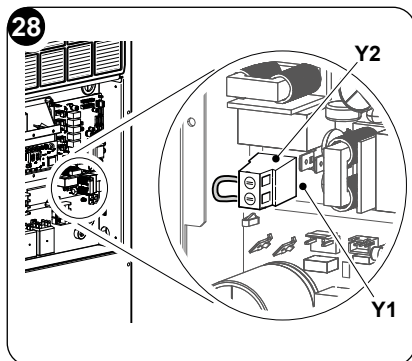
- d. Odkręć zacisk kablowy (J1) i śruby mocujące kable tabliczki zaciskowej (J2) (rys. 27).
- e. Wysunąć kabel i wsunąć nowy w taki sam sposób.
- f. Zablokować trzy bieguny kabla na tabliczce zaciskowej (J2) i dokręć śruby.
- g. Zablokować kabel zaciskiem (J1).
- h. Zamontować z powrotem obudowę przednią.



## 2.7 - KONFIGURACJA ENERGY BOOST/SYSTEM ENABLE



Wejście znajdujące się na zaciisku (Y2) płyty głównej (Y1) może być używane do aktywacji funkcji **ENERGY BOOST** lub **SYSTEM ENABLE** klimatyzatora (rys. 28).



W konfiguracji styku Energy boost lub System enable na wyświetlaczu pojawi się **PI**. Parametr może mieć wartość od -5 do +5.

Aby uzyskać dostęp do parametru **PI**, postępować zgodnie z opisem:

- Podłączyć klimatyzator do zasilania. Upewnić się, że klimatyzator jest w trybie czuwania.
- Na panelu sterowania nacisnąć przycisk **MODE** i przytrzymać przez ponad 10 sekund aż do momentu, kiedy rozlegnie się sygnał dźwiękowy.
- Na wyświetlaczu pojawia się parametr **P0**.
- Zwolnić przycisk **MODE** i naciskać przyciski **+** lub **-**, aby wybrać parametr **PI**.
- Nacisnąć przycisk **MODE** i przytrzymać przez 2 sekundy, a następnie zwolnić go.
- Naciskać przyciski **+** lub **-**, aby wybrać żadaną konfigurację zgodnie z poniższym:
  - Z wartością **PI = 0**, wejście działa jako **SYSTEM ENABLE**.  
Po otwarciu styku, klimatyzator zostanie przełączony w tryb stand-by.  
Po zamknięciu styku, klimatyzator powróci do poprzedniego stanu działania.
  - Z wartością **PI ≠ 0**, wejście działa jako **ENERGY BOOST**.  
*Wartości <0 zmniejszają Tset w chłodzeniu, zwiększając moc urządzenia (np. jeśli Tset=24°C i Energy boost = -3°C, urządzenie działa tak, jakby Tset wynosiło 21°C)*  
*Wartości >0 zwiększają Tset w ogrzewaniu, zwiększając moc urządzenia (np. jeśli Tset=24°C i Energy boost = 3°C, urządzenie działa tak, jakby Tset wynosiło 27°C)*
- Aby potwierdzić wybrane parametry, nacisnąć przycisk **MODE** i przytrzymać przez 2 sekundy, a następnie go zwolnić. Aby anulować czynność, nacisnąć przycisk zasilania. Jeśli przez 15 sekund nie zostanie naciśnięty żaden przycisk, parametry nie zostaną potwierdzone i czynność jest anulowana.
- Po potwierdzeniu parametrów na wyświetlaczu pojawia się parametr **PI**. Nacisnąć przycisk zasilania, aby wyjść z menu konfiguracji.

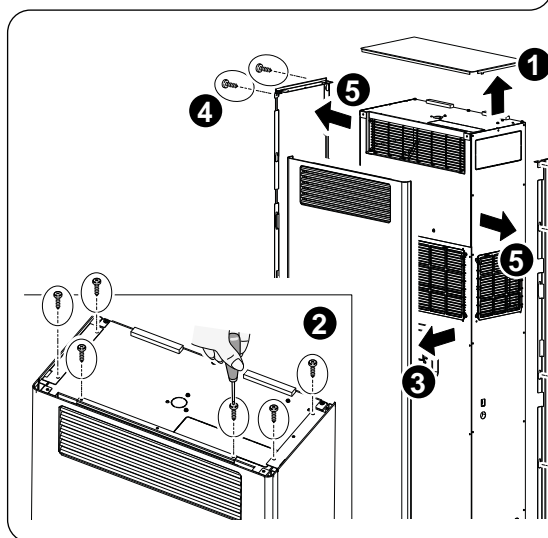
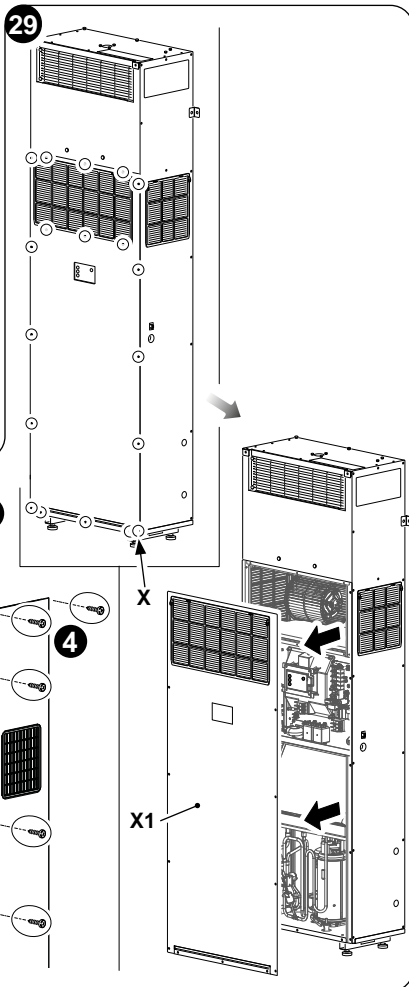




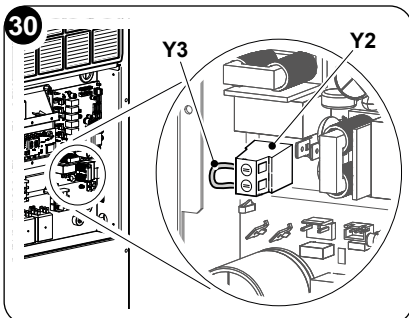
**Przed rozpoczęciem zawsze upewnić się, że system został wyłączony za pomocą pilota zdalnego sterowania oraz wyjęto wtyczka z gniazda (lub główny wyłącznik sieciowy znajdujący się z przodu jest ustawiony w pozycji „0” OFF).**

W celu skonfigurowania urządzenia, gdy aktywna jest jedna z dwóch funkcji, należy wykonać następujące czynności:

- a. Zdjąć dekoracyjną obudowę, jeśli jest.
- b. Odkręcić śruby (X) z panelu przedniego (rys. 29).
- c. Zdjąć panel przedni (X1) (rys. 29).



- d. Zdjąć dostarczoną zworkę (Y3) z zacisku śrubowego (Y2) (rys. 30).
- e. Zamknąć skrzynkę zaciskową.
- f. Zamontować z powrotem pokrywę przednią jednostki. To wejście musi być sterowane suchym stykiem.



**Nie używać kabla dłuższego niż 10 metrów.**



Aby uzyskać dostęp do parametru **P2**, postępować zgodnie z opisem:

- a. Podłączyć klimatyzator do zasilania. Upewnić się, że klimatyzator jest w trybie czuwania.
- b. Na panelu sterowania nacisnąć przycisk **MODE** i przytrzymać przez ponad 10 sekund aż do momentu, kiedy rozlegnie się sygnał dźwiękowy.
- c. Na wyświetlaczu pojawia się parametr **P0**.
- d. Zwolnić przycisk **MODE** i naciskać przyciski **+** lub **-**, aby wybrać parametr **P2**.
- e. Nacisnąć przycisk **MODE** i przytrzymać przez 2 sekundy, a następnie zwolnić go.
- f. Naciskać przyciski **+** lub **-**, aby wybrać żądaną konfigurację zgodnie z poniższym:
  - Parametr **nc**- Normalnie zamknięty (ustawienie domyślne): kiedy styk jest otwarty, jednostka wykonuje wybraną funkcję (wskazaną przez parametr **PI**). Kiedy styk jest zamknięty, jednostka restartuje się w poprzednim trybie roboczym.
  - Parametr **no**- Normalnie otwarty: kiedy styk jest zamknięty, jednostka wykonuje wybraną funkcję (wskazaną przez parametr **PI**). Kiedy styk jest otwarty, jednostka restartuje się w poprzednim trybie roboczym.
- g. Aby potwierdzić wybrane parametry, nacisnąć przycisk **MODE** i przytrzymać przez 2 sekundy, a następnie go zwolnić. Aby anulować czynność, nacisnąć przycisk zasilania. Jeśli przez 15 sekund nie zostanie naciśnięty żaden przycisk, parametry nie zostaną potwierdzone i czynność jest anulowana.
- h. Po potwierdzeniu parametrów na wyświetlaczu pojawia się parametr **P2**. Nacisnąć przycisk zasilania, aby wyjść z menu konfiguracji.

## 2.8 - KONFIGURACJA JEDNOSTKI MIARY TEMPERATURY

### Konfiguracja jednostki miary z pilota:

- a. Nacisnąć jednocześnie przyciski **B6** oraz **B7**.

### Konfiguracja jednostki miary z wyświetlacza:

- a. Podłączyć klimatyzator do zasilania. Upewnić się, że klimatyzator jest w trybie czuwania.
- b. Na panelu sterowania nacisnąć przycisk **MODE** i przytrzymać przez ponad 10 sekund aż do momentu, kiedy rozlegnie się sygnał dźwiękowy.
- c. Na wyświetlaczu pojawia się parametr **P0**.
- d. Zwolnić przycisk **MODE** i naciskać przyciski **+** lub **-**, aby wybrać parametr **P3**.
- e. Nacisnąć przycisk **MODE** i przytrzymać przez 2 sekundy, a następnie zwolnić go.
- f. Naciskać przyciski **+** lub **-**, aby wybrać żądaną konfigurację zgodnie z poniższym:
  - Przy wartości °C jednostka miary jest w systemie metrycznym (stopnie Celsjusza).
  - Przy wartości °F jednostka miary jest w systemie anglosaskim (stopnie Fahrenheita).
- g. Aby potwierdzić wybrane parametry, nacisnąć przycisk **MODE** i przytrzymać przez 2 sekundy, a następnie go zwolnić. Aby anulować czynność, nacisnąć przycisk



zasilania. Jeśli przez 15 sekund nie zostanie naciśnięty żaden przycisk, parametry nie zostaną potwierdzone i czynność jest anulowana.

- h. Po potwierdzeniu parametrów na wyświetlaczu pojawia się parametr **P3**. Nacisnąć przycisk zasilania, aby wyjść z menu konfiguracji.

Konfiguracja jednostki miary jest przechowywana w jednostce, dzięki czemu można ją przywrócić po przerwie w zasilaniu.

## 2.9 - KONFIGURACJA POMPY CIEPŁA / TYLKO CHŁODZENIE / TYLKO OGRZEWANIE

- a. Podłączyć klimatyzator do zasilania. Upewnić się, że klimatyzator jest w trybie czuwania.
- b. Na panelu sterowania nacisnąć przycisk **MODE** i przytrzymać przez ponad 10 sekund aż do momentu, kiedy rozlegnie się sygnał dźwiękowy.
- c. Na wyświetlaczu pojawia się parametr **P0**.
- d. Zwolnić przycisk **MODE** i naciskać przyciski **+** lub **-**, aby wybrać parametr **P4**.
- e. Nacisnąć przycisk **MODE** i przytrzymać przez 2 sekundy, a następnie zwolnić go.
- f. Naciskać przyciski **+** lub **-**, aby wybrać żądaną konfigurację zgodnie z poniższym:
  - Aby ustawić maszynę w trybie chłodzenia i grzania, wybrać konfigurację „**HP**” (pompa ciepła).
  - Aby ustawić maszynę tylko w trybie chłodzenia, wybrać konfigurację „**CO**” (tylko chłodzenie).
  - Aby ustawić maszynę w trybie grzania, wybrać konfigurację „**HO**” (tylko grzanie).
- g. Aby potwierdzić wybrane parametry, nacisnąć przycisk **MODE** i przytrzymać przez 2 sekundy, a następnie go zwolnić. Aby anulować czynność, nacisnąć przycisk zasilania. Jeśli przez 15 sekund nie zostanie naciśnięty żaden przycisk, parametry nie zostaną potwierdzone i czynność jest anulowana.
- h. Po potwierdzeniu parametrów na wyświetlaczu pojawia się parametr **P4**. Nacisnąć przycisk zasilania, aby wyjść z menu konfiguracji.



**W razie ustawienia urządzenia na tryb CO użyć spustu awaryjnego.**

## 3 - JEDNOSTKA Z REGULACJĄ DZIAŁANIA GRZAŁEK ELEKTRYCZNYCH



**Niniejszy punkt dotyczy wyłącznie modeli ze zintegrowaną grzałką elektryczną. Opisywana tutaj czynność może być wykonywana wyłącznie przez wykwalifikowany personel.**

Jeśli jednostka jest wyposażona w grzałki elektryczne, uruchamiają się one automatycznie jako rezerwowe źródło ciepła dla sprężarki w sytuacji, gdy jednostka pracuje przy ekstremalnie niskich temperaturach otoczenia.



Kiedy pracują grzałki elektryczne, na wyświetlaczu świeci się pomarańczowy wskaźnik (LED3).

Domyślnie jednostka jest dostarczana z temperaturą przełączenia (temperatura przejścia z ogrzewania za pomocą sprężarki do ogrzewania za pomocą grzałek elektronicznych) równą 4°C.

Działanie jednostki z grzałkami elektrycznymi oraz temperaturą przełączenia można regulować w polu w menu S1.

Aby uzyskać dostęp do menu S1:

- a. Upewnić się, że jednostka jest prawidłowo zasilana i podłączona. Ustawić ją w trybie czuwania.
- b. Na wyświetlaczu 8 razy nacisnąć przycisk **MODE**, aby uzyskać dostęp do trybu konfiguracji. Wyświetlacz wyemituje dwa sygnały dźwiękowe i wyświetli się S0.
- c. Za pomocą przycisków + i - wybrać parametr S1.
- d. Nacisnąć przycisk **MODE** i przytrzymać przez dwie sekundy, a następnie go zwolnić, aby wejść do menu S1.
- e. Za pomocą przycisków + i - poruszać się po menu S1 i wybrać jedną z następujących opcji:
  - **ON**: grzałki elektryczne zawsze włączone, tryb grzania jest zawsze sterowany wyłącznie przez grzałki elektryczne, a nigdy przez sprężarkę
  - **5÷55**: wartość zewnętrznej temperatury przełączenia (w °F) pomiędzy sprężarką a grzałkami elektrycznymi. Domyślnie dostarczana jednostka ma temperaturę przełączenia ustawioną na 40°F (4°C). Temperaturę przełączenia można zmienić na inną w zakresie od 5°F (-15°C) do 55°F (13°C) w krokach po 5°F. Poniżej przedstawiono tabelę przeliczenia wartości z °F na °C:

°F	°C
5	-15
10	-12
15	-9
20	-7
30	-1

°F	°C
35	2
40	4
45	7
50	10
55	13

- **OFF**: grzałki elektryczne zawsze wyłączone, tryb grzania jest zawsze sterowany wyłącznie sprężarkę.
- f. Aby potwierdzić wybrany parametr, nacisnąć przycisk **MODE** i przytrzymać przez dwie sekundy, a następnie go zwolnić.
- g. Po potwierdzeniu parametru na wyświetlaczu pojawia się komunikat S1.
- h. Aby wyjść z trybu konfiguracji, nacisnąć przycisk **STANDBY**. Po 20 sekundach bezczynności urządzenie automatycznie wychodzi z trybu konfiguracji.







<b>0 - INFORMAȚII GENERALE</b> .....	<b>2</b>
0.1 - SIMBOLOGIE .....	2
0.2 - PICTOGRAME EDITORIALE .....	2
0.3 - AVERTIZĂRI GENERALE .....	4
0.4 - NOTE PRIVIND GAZELE FLUORURATE.....	7
0.5 - FOLOSIRE PREVĂZUTĂ.....	11
0.6 - ZONE DE RISC .....	11
<b>1 - DESCRIERE APARAT</b> .....	<b>12</b>
1.1 - LISTA COMPONENTELOR FURNIZATE .....	12
1.2 - DEPOZITARE .....	13
1.3 - PRIMIRE ȘI DEZAMBALARE .....	13
<b>2 - INSTALARE</b> .....	<b>14</b>
2.1 - MOD DE INSTALARE .....	14
2.2 - DIMENSIUNI ȘI CARACTERISTICI ALE ÎNCĂPERII UNDE SE INSTALEAZĂ APARATUL DE AER CONDIȚIONAT.....	14
2.3 - ALEGEREA POZIȚIEI UNITĂȚII .....	14
2.4 - CONFIGURAȚII DE INSTALARE .....	16
2.4.1 - Instalarea independentă (fig. 2a).....	16
2.4.2 - Instalarea încastrată (fig. 2b).....	17
2.5 - MONTAREA UNITĂȚII.....	17
2.5.1 - Efectuarea de găuri în perete .....	17
2.5.2 - Pregătirea scurgerii condensului .....	19
2.5.3 - Configurarea evacuării laterale a condensului (fig. 10) .....	21
2.5.4 - Montarea conductelor de aer și a grilajelor exterioare .....	21
2.5.5 - Poziționarea aparatului pe suport de fixare .....	24
2.6 - CONEXIUNE ELECTRICĂ.....	26
2.6 - CONFIGURARE ENERGY BOOST/SYSTEM ENABLE .....	28
2.8 - CONFIGURARE UNITATE DE MĂSURA A TEMPERATURII .....	30
2.9 - CONFIGURARE POMPĂ DE CĂLDURĂ / DOAR RECE / DOAR CALD .....	31
<b>3 - REGLAREA FUNCȚIONĂRII PENTRU UNITATEA CU REZISTENȚE ELECTRICE</b> .....	<b>31</b>



## ELIMINARE

Simbolul de pe produs sau de pe ambalaj indică faptul că produsul nu trebuie considerat deșeu menajer normal, ci trebuie dus la punctul de colectare specializat pentru reciclarea echipamentelor electrice și electronice. Efectuând eliminarea acestui produs în mod corespunzător, contribuiți la evitarea potențialelor consecințe negative pentru mediu și sănătate care ar putea rezulta din eliminarea necorespunzătoare a produsului. Pentru mai multe informații despre reciclarea acestui produs, contactați oficiul municipal, serviciul local de eliminare a deșeurilor sau magazinul de unde a fost achiziționat produsul. Această prevedere este valabilă numai în statele membre UE.



## 0 - INFORMAȚII GENERALE

În primul rând, dorim să vă mulțumim că ați decis să alegeți un aparat produs de compania noastră.

Document rezervat conform legii cu interzicerea reproducerii sau transmiterii către terți fără autorizarea explicită a companiei producătoare. Aparatele pot suferi actualizări și, prin urmare, pot avea caracteristici diferite de cele prezentate, fără a aduce un prejudiciu textelor cuprinse în acest manual.

### 0.1 - SIMBOLOGIE

Pictogramele prezentate în capitolul următor permit furnizarea rapidă și clară a informațiilor necesare pentru utilizarea corectă a aparatului în condiții de siguranță.

### 0.2 - PICTOGRAME EDITORIALE



#### Service

Marchează situațiile în care trebuie informat departamentul SERVICE al companiei:

#### SERVICIU DE ASISTENȚĂ TEHNICĂ PENTRU CLIENȚI



#### Index

Paragrafele precedate de acest simbol conțin informații și prescripții foarte importante, în special în ceea ce privește siguranța.

Nerespectarea poate duce la:

- pericol pentru securitatea operatorilor
- pierderea garanției contractuale
- declinarea răspunderii din partea companiei producătoare.



#### Mână ridicată

Marchează acțiuni care nu trebuie făcute sub nicio formă.



#### TENSIUNE ELECTRICĂ PERICULOASĂ

Semnalează personalului în cauză că operațiunea descrisă prezintă, dacă nu este efectuată cu respectarea normelor de siguranță, riscul de a suferi un șoc electric.





## PERICOL

Indică faptul că aparatul utilizează refrigerant inflamabil. Dacă refrigerantul se scurge și este expus la o sursă externă de aprindere, există riscul de incendiu.



## PERICOL GENERIC

Semnaleză personalului în cauză că operațiunea descrisă prezintă, dacă nu este efectuată cu respectarea normelor de siguranță, riscul de a suferi daune fizice.



## PERICOL DE CĂLDURĂ PUTERNICĂ

Semnaleză personalului în cauză că operațiunea descrisă prezintă, dacă nu este efectuată cu respectarea normelor de siguranță, riscul de a suferi arsuri cauzate de contactul cu componente la temperaturi ridicate.



## NU ACOPERIȚI

Semnaleză personalului în cauză că acoperirea aparatului este interzisă pentru a preveni supraîncălzirea.



## ATENȚIE

- Semnaleză faptul că documentul de față trebuie citit cu atenție înainte de instalarea și/sau utilizarea aparatului.
- Indică faptul că acest document trebuie citit cu atenție înainte de orice operațiune de întreținere și/sau curățare.



## ATENȚIE

- Semnaleză faptul că pot exista informații suplimentare în manualele atașate.
- Indică faptul că informațiile sunt disponibile în manualul de utilizare sau în manualul de instalare.



## ATENȚIE

Indică faptul că personalul responsabil cu asistența trebuie să manipuleze aparatul în conformitate cu manualul de instalare.



## 0.3 - AVERTIZĂRI GENERALE

**CÂND UTILIZAȚI ECHIPAMENTE ELECTRICE, RESPECTAȚI MEREU PRECAUȚIILE DE SIGURANȚĂ DE BAZĂ PENTRU A REDUCE RISCURILE DE INCENDIU, ȘOCURILE ELECTRICE ȘI VĂTĂMĂRILE PERSOANELOR, INCLUSIV URMĂTOARELE:**

1. Document rezervat conform legii cu interzicerea reproducerii sau transmiterii către terți fără autorizarea explicită a companiei OLIMPIA SPLENDID. Aparatele pot suferi actualizări și, prin urmare, pot avea caracteristici diferite de cele prezentate, fără a aduce un prejudiciu textelor cuprinse în acest manual.
2. Citiți cu atenție manualul de față înainte de a efectua orice operațiune (instalare, întreținere, utilizare) și respectați cu strictețe ceea ce este descris în respectivele capitole.
3. Faceți cunoscute instrucțiunile de față întregului personal implicat în transportul și instalarea mașinii.
4. Compania producătoare nu își asumă responsabilitatea pentru daunele cauzate persoanelor sau lucrurilor ca urmare a nerespectării normelor conținute în manualul de față.
5. Compania producătoare își rezervă dreptul de a aduce modificări în orice moment la modelele sale, fără a schimba caracteristicile esențiale descrise în manualul de față.
6. Instalarea și întreținerea echipamentelor de aer condiționat precum acesta ar putea fi periculoase deoarece în interiorul acestor aparate există un gaz refrigerant sub presiune și componente electrice sub tensiune.

Prin urmare, instalarea, prima pornire și fazele de întreținere ulterioare trebuie efectuate exclusiv de către personal autorizat și calificat.

7. Instalările efectuate fără respectarea avertismentelor furnizate în manualul de față și utilizarea fără respectarea limitelor de temperatură prescrise vor anula garanția.
8. Întreținerea ordinară a filtrelor, curățarea generală externă pot fi efectuate și de către utilizator, deoarece acestea nu implică operațiuni dificile sau periculoase.
9. În timpul montării și pentru fiecare operațiune de întreținere, este necesar să se respecte precauțiile menționate în manualul de față și pe etichetele aplicate pe interiorul aparatelor, precum și să se ia toate măsurile de precauție sugerate de bunul simț și de Reglementările de siguranță în vigoare la locul de instalare.



-  10. Este necesar să purtați întotdeauna mănuși și ochelari de protecție pentru a efectua intervenții pe partea cu agent refrigerant a aparatelor.
-  11. Aparatele de aer condiționat nu trebuie instalate în medii cu prezență de gaze inflamabile, gaze explozive, în medii foarte umede (spălătorii, sere, etc.), sau în încăperi în care există alte utilaje care generează o sursă puternică de căldură.
-  12. În cazul în care înlocuiți componentele, utilizați numai piese de schimb originale OLIMPIA SPLENDID.
-  13. **IMPORTANT!**  
Pentru a preveni orice risc de electrocutare, este esențial să deconectați ștecherul de la priză înainte de a efectua conexiuni electrice și orice operațiune de curățare și/sau întreținere pe aparate.
-  14. Fulgerele, mașinile din apropiere și telefoanele mobile pot cauza defecțiuni. Deconectați electric unitatea timp de câteva secunde, apoi reporniți aparatul de aer condiționat.
-  15. În zilele ploioase, este indicat să deconectați sursa de alimentare electrică pentru a evita daune cauzate de fulgere.
-  16. Dacă unitatea rămâne nefolosită o perioadă îndelungată sau în camera cu aer condiționat nu se află nimeni, pentru a evita accidentele, este indicat să deconectați sursa de alimentare electrică.
-  17. Nu utilizați detergenți lichizi sau corozivi pentru curățarea unității, nu pulverizați apă sau alte lichide pe unitate deoarece acestea ar putea deteriora componentele din plastic sau ar putea chiar provoca șocuri electrice.
-  18. Nu udați unitatea și telecomanda.  
Se pot cauza scurtcircuite sau incendii.
-  19. În cazul unor anomalii de funcționare (de exemplu: zgomot anormal, miros neplăcut, fum, creștere anormală a temperaturii, scurgeri electrice, etc.) deconectați imediat sursa de alimentare electrică. Contactați dealerul local.
20. Nu lăsați aparatul de aer condiționat în funcțiune pe perioade lungi de timp dacă umiditatea este ridicată și ușile sau ferestrele sunt deschise. Umiditatea ar putea condensa și uda sau deteriora mobilierul.
-  21. Nu conectați sau deconectați ștecherul în timpul funcționării. Risc de incendiu sau șocuri electrice.





22. Nu atingeți (dacă este în funcțiune) produsul cu mâinile ude.  
Risc de incendiu sau șocuri electrice.



23. Nu așezați încălzitorul sau alte echipamente lângă cablul de alimentare. Risc de incendiu sau șocuri electrice.



24. Aveți grijă ca apa să nu pătrundă în părțile electrice. Ar putea provoca incendii, defecțiuni ale produsului sau șocuri electrice.



25. Nu deschideți grila de intrare aer în timpul funcționării aparatului.  
Risc de rănire, șoc electric sau deteriorare a produsului.



26. Nu blocați intrarea sau ieșirea fluxului de aer; produsul ar putea fi deteriorat.



27. Nu introduceți degetele sau alte obiecte în orificiul de intrare sau de ieșire a aerului în timp ce aparatul este în funcțiune. Prezența unor piese ascuțite și în mișcare poate provoca răni.

28. Nu beți apa care iese din aparat.

Este neigienic și poate cauza probleme grave de sănătate.



29. În caz de scurgeri de gaz de la alte aparaturi, ventilați bine încăperea înainte de a utiliza aparatul de aer condiționat.

30. Nu demontați și nu faceți nicio modificare la aparatură.

31. Aerisiți bine camera dacă este utilizat împreună cu o sobă, etc.

32. Nu folosiți aparatura pentru alte utilizări decât cele pentru care a fost proiectată.

33. Persoanele care lucrează sau intervin pe un circuit de răcire trebuie să fie în posesia unui certificat adecvat, eliberat de un organism de evaluare acreditat care să ateste competența de a manipula agenții frigoriferanți în condiții de siguranță în conformitate cu o specificație de evaluare recunoscută de asociațiile de profil.

34. Nu eliberați gaz R32 în atmosferă. R32 este un gaz fluorurat cu efect de seră cu un Potențial de Încălzire Globală (GWP) = 675.



35. Aparatul descris în manualul de față respectă următoarele Reglementări Europene

- ECODSIGN 2009/125/EC, 206/2012/EU
  - ENERGY LABELLING 2012/30/EU, 626/2011/EU
- și eventualele actualizări ulterioare.

36. Nu conectați unitatea la rețeaua electrică până ce instalarea nu este completă.



37. Atenție! În timpul funcționării cu rezistențe electrice active, suprafața unității ar putea atinge 60°C. Risc de arsuri. Păstrați o distanță minimă de 200mm față de aparat.



38.În timpul montării și pentru fiecare operațiune de întreținere, este necesar să se respecte măsurile de precauție menționate în acest manual și pe etichetele aplicate pe interiorul aparatelor, precum și să se ia toate măsurile de precauție sugerate de bunul simț și de reglementările de securitate în vigoare la locul de instalare.

#### 0.4 - NOTE PRIVIND GAZELE FLUORURATE



- Acest aparat de aer condiționat conține gaze fluorurate. Pentru informații specifice despre tipul și cantitatea de gaz, consultați plăcuța cu date aplicată pe unitate.
  - Operațiunile de instalare, asistență, întreținere și reparare a aparatului trebuie efectuate de către un tehnician autorizat.
  - Operațiunile de dezinstalare și reciclare a produsului trebuie efectuate de către personal tehnic autorizat.
  - Dacă în instalație este instalat un dispozitiv de detectare a scurgerilor, este necesar să controlați să nu existe scurgeri cel puțin o dată la 12 luni.
  - Când se efectuează controale ca să nu existe scurgeri ale unității, se recomandă păstrarea unui jurnal detaliat al tuturor inspecțiilor.
- Înainte de a începe să lucrați pe aparat, este necesar să controlați zona din jurul aparatului pentru a vă asigura că nu există pericole de incendiu sau riscuri de combustie. Pentru a repara sistemul de refrigerare, trebuie luate următoarele măsuri de precauție înainte de a începe intervenția asupra sistemului.



**ACEST PRODUS TREBUIE UTILIZAT NUMAI ÎN CONFORMITATE CU SPECIFICAȚIILE ÎNDICATE ÎN MANUALUL DE FAȚĂ. ORICE UTILIZARE DIFERITĂ DE CEA SPECIFICATĂ POATE CAUZA VĂTĂMĂRI GRAVE. COMPANIA PRODUCĂTOARE NU ÎȘI ASUMĂ RESPONSABILITATEA PENTRU DAUNELE CAUZATE PERSOANELOR SAU LUCRURILOR CA URMARE A NERESPECTĂRII NORMELOR CONȚINUTE ÎN MANUALUL DE FAȚĂ.**



1. Este necesar să se delimiteze zona din jurul spațiului de lucru și să se evite lucrul în spații restrânse. Asigurați condiții de lucru sigure prin controlul materialelor inflamabile.



2. Întregul personal responsabil de întreținere și persoanele care lucrează în zona înconjurătoare trebuie să fie instruite cu privire la tipul de lucru care trebuie efectuat.





3. Zona **TREBUIE** controlată cu un detector de fluide frigorifice adecvat înainte și în timpul lucrului, astfel încât tehnicianul să fie conștient de atmosfere potențial inflamabile. Asigurați-vă că aparatul de detectare a scurgerilor este adecvat pentru folosirea cu fluide frigorifice inflamabile și, prin urmare, că nu produce scânteii și că este etanșat corespunzător sau sigur intrinsec.

4. Ar putea fi necesar ca detectoarele electronice de scurgeri să fie calibrate. Dacă este necesar, calibrați-le într-o zonă fără fluid frigorific.

5. Asigurați-vă că detectorul nu este o sursă potențială de combustie și că este potrivit pentru fluidul frigorific utilizat. Aparatura pentru detectare trebuie setată la un procent LFL al fluidului frigorific și trebuie calibrată pentru fluidul frigorific utilizat; trebuie confirmat procentul corespunzător de gaz (maximum 25%).

6. Dacă se suspectează o scurgere, toate flăcările libere trebuie eliminate. Dacă se constată o scurgere de fluid care necesită lipire, tot fluidul frigorific trebuie recuperat din sistem sau izolat (prin intermediul unor supape de închidere) într-o parte a sistemului departe de scurgere. După aceea purjați azotul fără oxigen (OFN) prin intermediul sistemului, atât înainte, cât și după procesul de lipire.



7. Dacă trebuie să efectuați o lucrare la cald pe aparat, **TREBUIE** să aveți la dispoziție un stingător cu pulbere sau CO<sub>2</sub>.



8. Pentru a efectua o lucrare care include expunerea țevelor care conțin sau au conținut un fluid frigorific inflamabil, **NU** folosiți nicio sursă de combustie. Risc de incendiu sau de explozie!

9. Toate sursele de combustie (chiar și o țigară aprinsă) trebuie ținute departe de locul în care urmează să fie efectuate toate operațiunile în timpul cărora fluidul frigorific inflamabil ar putea fi eliberat în spațiul înconjurător.

10. Asigurați-vă că zona este ventilată corespunzător înainte de a interveni în interiorul sistemului; trebuie să existe un grad continuu de ventilație.



11. **NU** utilizați mijloace pentru accelerarea procesului de dezghețare sau pentru curățare, cu excepția celor recomandate de producător.

12. Înainte de a efectua orice operațiune, controlați întotdeauna:

- condensatoarele care trebuie să fie descărcate. Operațiunea trebuie efectuată în siguranță pentru a evita posibilitatea de a crea scânteii;





- să nu existe componente electrice sub tensiune și cablurile să nu fie expuse în timpul încărcării, recuperării sau purjării sistemului;
- să existe continuitate în legătura la pământ.

13. Toate sursele de alimentare electrică trebuie să fie deconectate de la aparatul pe care lucrați. Dacă este absolut necesar ca aparatul să aibă o sursă de alimentare electrică, trebuie pus în permanență în funcțiune un detector de scurgeri în punctul cel mai critic.



14. Asigurați-vă că garniturile și materialele de etanșare nu sunt deteriorate. Este posibil să apară atmosfere inflamabile.



15. Nu aplicați nicio sarcină inductivă sau capacitivă permanentă circuitului fără a vă asigura că acest lucru nu va depăși tensiunea și curentul permise pentru aparatul în uz. Aparatul de testare trebuie să aibă valori nominale corecte.



16. Verificați periodic uzura, coroziunea, presiunea excesivă, vibrațiile, marginile ascuțite sau orice alte efecte ambientale negative ale cablurilor.

17. Când se intervine în interiorul circuitului frigorific pentru a efectua reparații sau din orice alt motiv, trebuie respectate procedurile convenționale:

- îndepărtați fluidul frigorific;
- purjați circuitul cu un gaz inert;
- evacuați;
- purjați din nou cu gaz inert;
- deschideți circuitul prin tăiere sau lipire.

18. Încărcătura fluidului frigorific trebuie păstrată în cilindrii speciali din trusă.

Sistemul trebuie să fie „curățat” cu OFN pentru ca unitatea să fie sigură. Poate fi necesar să repetați acest proces de mai multe ori.

NU folosiți aer comprimat sau oxigen pentru această operațiune.

19. Cilindrii trebuie ținute în poziție verticală. Utilizați numai cilindri adecvați pentru recuperarea fluidelor frigorifice. Cilindrii trebuie să aibă o supapă de limitare a presiunii și supape de închidere asociate în stare bună. Trebuie să fie disponibil și un set de cântare calibrate.



20. Tuburile trebuie să fie dotate cu fittinguri pentru deconectare și NU trebuie să prezinte scurgeri. Înainte de a utiliza mașina de recuperare, verificați dacă aceasta a fost întreținută corespunzător și dacă eventualele componente electrice asociate sunt sigilate, pentru a preveni aprinderea în cazul unei scurgeri de fluid frigorific.

21. Asigurați-vă că sistemul de refrigerare este împământat înainte de a efectua reîncărcarea sistemului cu fluid frigorific. Etichetați sistemul



când încărcarea este completă. Acordați o atenție deosebită pentru a nu supraîncărca sistemul de refrigerare.



22. Înainte de a efectua reîncărcarea, sistemul trebuie supus la un test de presiune cu OFN și un test de scurgere la sfârșitul reîncărcării, înainte de punere în funcțiune. Este necesar să efectuați un test suplimentar de scurgere înainte de a părăsi locul.
23. Fluidul frigorific recuperat trebuie returnat furnizorului de fluid în cilindrul de recuperare corespunzător, întocmindu-se Nota de transfer al Deșeurilor corespunzătoare. NU amestecați fluide frigorifice în unitățile de recuperare și mai ales nu în cilindri.
24. În cazul în care compresoarele sau uleiurile acestora trebuie îndepărtate, asigurați-vă că au fost golite la un nivel acceptabil pentru a fi siguri că fluidul frigorific inflamabil nu rămâne în lubrifiant. Acest proces trebuie efectuat înainte de momentul în care compresorul trebuie restituit furnizorilor. Folosiți numai încălzirea electrică pe corpul compresorului pentru a accelera acest proces.
25. Nu perforați și nu ardeți unitatea.
26. Componentele electrice care sunt înlocuite **TREBUIE** să fie adecvate și să corespundă specificațiilor aparatului. Toate operațiunile de întreținere **TREBUIE** efectuate așa cum este descris în manualul de față. Dacă aveți dubii, contactați producătorul.
27. Efectuați următoarele controale:
  - Marcajele de pe unitate sunt întotdeauna vizibile și lizibile, altfel trebuie să fie corectate;
  - Țevile sau componentele care conțin refrigerant **TREBUIE** instalate într-un loc în care nicio substanță nu le poate coroda, cu excepția cazului în care componentele sunt construite din materiale intrinsec rezistente la coroziune sau sunt protejate corespunzător împotriva acestui risc.
28. Refrigerantul trebuie recuperat în întregime în siguranță, luați și o probă de ulei și refrigerant în cazul în care este necesară o analiză înainte de a reutiliza refrigerantul recuperat. Înainte de a efectua procedura, izolați sistemul electric și asigurați-vă că:
  - sunt disponibile echipamente mecanice de manipulare pentru buteliile care conțin refrigerant;
  - toate dispozitivele de protecție individuală sunt utilizate corect;
  - procesul de recuperare este supravegheat în orice moment de către o persoană competentă;
  - echipamentele de recuperare și cilindrii respectă standardele.



Goliți sistemul și dacă acest lucru nu este posibil, realizați un colector astfel încât refrigerantul să poată fi îndepărtat. Înainte de a începe recuperarea, asigurați-vă că butelia se află pe cântar și porniți mașina de recuperare efectuând operațiunile conform instrucțiunilor.

29. NU umpleți excesiv buteliile (lichidul nu trebuie să depășească 80% din volum).

NU depășiți, nici măcar temporar, presiunea maximă de lucru a buteliei. Odată ce procesul este complet, așa cum este descris mai sus, asigurați-vă că se îndepărtează echipamentul și buteliile. Înainte de a porni aparatul, controlați ca toate supapele de izolare să fie închise.

30. Refrigerantul recuperat nu trebuie încărcat într-un alt sistem de refrigerare decât dacă a fost curățat și controlat.

31. După finalizarea instalării, controlați să nu existe scurgeri de refrigerant (lichidul frigorific, dacă este expus la flacără, produce gaz toxic).

## 0.5 - FOLOSIRE PREVĂZUTĂ

- Aparatul de aer condiționat trebuie utilizat exclusiv pentru a produce aer cald sau rece (la alegere) cu unicul scop de a face temperatura ambientală confortabilă.
- Folosirea necorespunzătoare a aparaturilor (externă și internă) implicând eventuale daune cauzate persoanelor, lucrurilor sau animalelor exonerează OLIMPIA SPLENDID de orice răspundere.

## 0.6 - ZONE DE RISC

- Aparatele de aer condiționat nu trebuie instalate în medii cu prezență de gaze inflamabile, gaze explozive, în medii foarte umede (spălătorii, sere, etc.), sau în încăperi în care există alte utilaje care generează o sursă puternică de căldură, în apropiere de o sursă de apă sărată sau apă sulfuroasă.



- NU folosiți gaz, benzină sau alte lichide inflamabile în apropierea aparatului de aer condiționat.
- Aparatul de aer condiționat nu dispune de ventilator pentru introducerea aerului proaspăt din exterior în încăpere, schimbați aerul deschizând ușile și ferestrele.



- Instalați întotdeauna un întrerupător și prevedeați un circuit de alimentare special.



# 1 - DESCRIERE APARAT

## 1.1 - LISTA COMPONENTELOR FURNIZATE

Unitățile care compun sistemul de aer condiționat sunt ambalate individual în ambalaje de carton.

Ambalajul poate fi transportat cu un stivuiitor, utilizați mânerul specific pentru a-l ridica. Înainte de a trece la montare, asigurați-vă că le aveți pe toate la îndemână.

### A. Aparat UNICO VERTICAL

### T1. Telecomandă

### C. Manual de avertizări Unico R32

### D. Bandă izolatoare adezivă (2)

### E. Kit șuruburi și dibluri

### F. Grilaje exterioare pentru intrarea și ieșirea aerului, inclusiv lanțuri și kit pentru instalarea grilajelor (2)

### G. Flanșă interioară (2)

### H. Foaie pentru tuburi perete (2)

### L. Suport de fixare pe perete

### M. Placă de fixare (2)

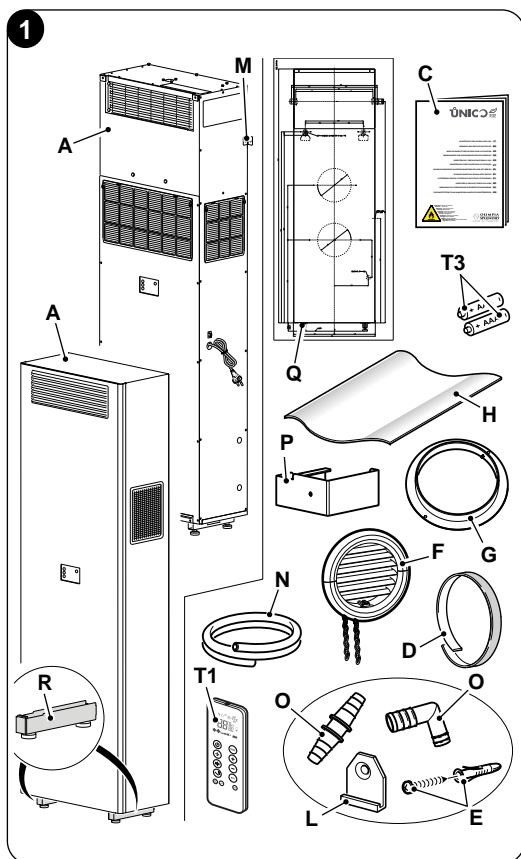
### N. Furtun evacuare condens

### O. Racord pentru furtunul de scurgere a condensului

### P. Suport pentru rotirea supapei de condens

### Q. Șablon

### R. Piciorușe estetice



 **Bateriile (T3) pentru telecomandă, cantitate 2 - tip AAA de 1.5V, sunt componente necesare dar nu sunt furnizate.**

## 1.2 - DEPOZITARE

Depozitați pachetele în interior și ferite de agenții atmosferici, izolate de sol prin traverse sau paleți.

 **NU ÎNTOARCEȚI ȘI NU ASEZĂȚI AMBALAJUL ORIZONTAL.**

## 1.3 - PRIMIRE ȘI DEZAMBALARE


Ambalajul este realizat din material adecvat și realizat de către personal specializat. Unitățile se livrează complete și în stare perfectă, totuși, pentru a verifica calitatea serviciilor de transport, respectați următoarele avertismente:

- a. La primirea ambalajelor, verificați dacă ambalajul este deteriorat, dacă da, retrageți marfa cu rezerve, producând dovezi fotografice și orice deteriorare aparentă.
- b. Dezambalați verificând prezența componentelor individuale cu listele de ambalare.
- c. Controlați ca niciuna dintre componente să nu fi fost deteriorată în timpul transportului; dacă este necesar, notificați expeditorul cu privire la orice deteriorare în termen de 3 zile de la primire prin scrisoare recomandată cu confirmare de primire, prezentând documentația fotografică.
- d. Aveți grijă când dezambalați și instalați aparatura.

**Piesele ascuțite pot provoca răni, acordați o atenție deosebită marginilor structurii și aripioarelor condensatorului.**

 **Nicio informație privind daunele suferite nu poate fi luată în considerare după 3 zile de la livrare.**

Pentru orice controversă, va fi competentă instanța din BRESCIA.

 **Păstrați ambalajul cel puțin pe durata perioadei de garanție, pentru eventualele expedieri către centrul de asistență în caz de reparație. Eliminați componentele ambalajului conform reglementărilor în vigoare privind eliminarea deșeurilor.**



## 2 - INSTALARE

### 2.1 - MOD DE INSTALARE

Pentru a obține o instalare reușită și o performanță optimă de funcționare, urmați cu atenție indicațiile din manualul de față.



***Nerespectarea normelor indicate care poate cauza defectarea aparaturilor, exonerează compania OLIMPIA SPLENDID de orice formă de garanție și de eventuale daune cauzate persoanelor, animalelor sau lucrurilor.***



***Este important ca instalația electrică să fie în conformitate cu normele, să respecte datele din fișa tehnică și să aibe o bună legătură la pământ.***

### 2.2 - DIMENSIUNI ȘI CARACTERISTICI ALE ÎNCĂPERII UNDE SE INSTALEAZĂ APARATUL DE AER CONDIȚIONAT

- Înainte de instalarea aparatului de aer condiționat, este indispensabil să se calculeze încărcăturile termice pe timp de vară (și de iarnă în cazul modelelor cu pompă de caldură) corespunzătoare încăperii în cauză.
- Cu cât acest calcul este mai corect, cu atât produsul își va îndeplini pe deplin funcția.
- Pentru executarea calculelor, este necesar să se facă referire direct la reglementările în vigoare.
- Pentru aplicații deosebit de importante, vă recomandăm să contactați firme termotehnice specializate.
- Pe cât posibil, însă, este necesar să se încerce limitarea încărcăturilor termice mari prin următoarele precauții. Este indicat ca ferestrele mari expuse la soare să aibă perdele interioare sau, mai bine, protecții exterioare (jaluzele, verande, folii reflectorizante, etc.). Încăperea cu aer condiționat trebuie să rămână închisă cât mai mult timp posibil.
- Evitați aprinderea farurilor cu halogen cu consum mare sau a altor aparaturi electrice care absorb multă energie (cuptoare, fiare de călcat cu abur, plite de gătit, etc.).

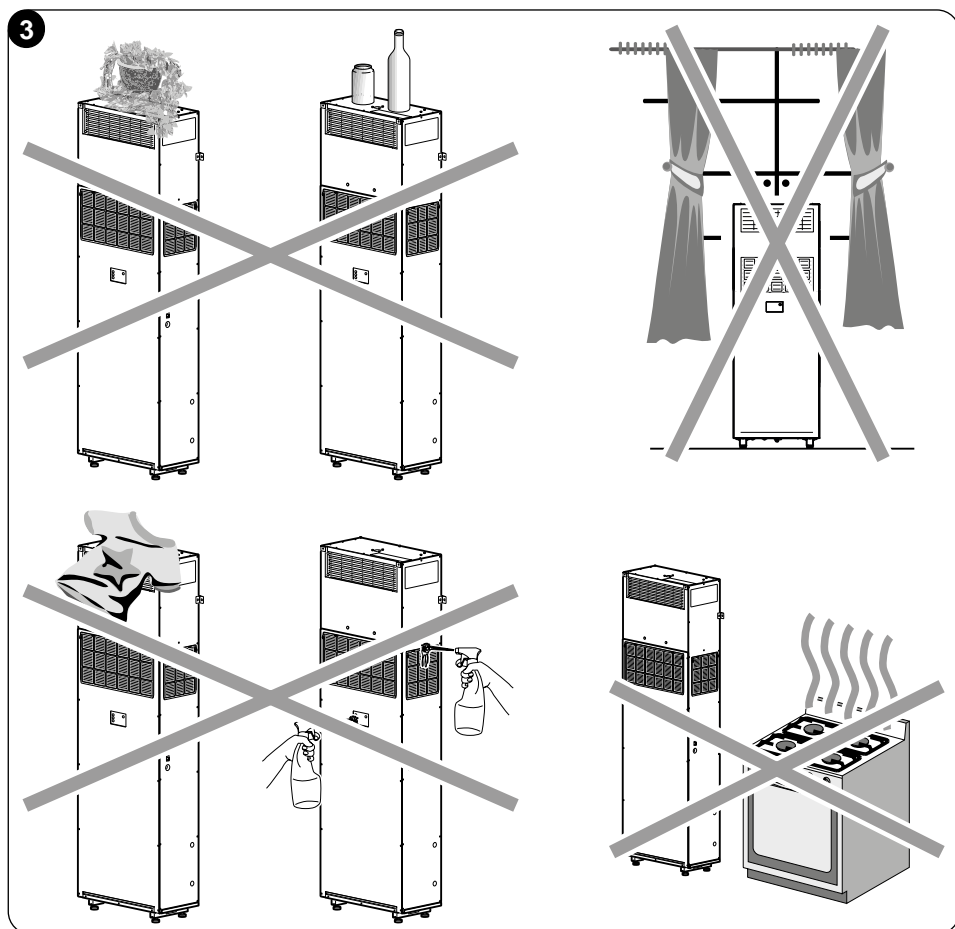
### 2.3 - ALEGEREA POZIȚIEI UNITĂȚII

Pentru a obține cele mai bune performanțe de funcționare și pentru a evita defecțiunile sau condițiile periculoase, poziția de instalare a unității interioare trebuie să îndeplinească următoarele cerințe:

- a. Nu expuneți aparatul la surse de căldură sau de abur (fig. 3).
- b. Peretele pe care urmează să fie fixată unitatea interioară trebuie să fie stabil, robust și adecvat pentru a susține greutatea.



- c. Trebuie să se poată lăsa un spațiu în jurul unității necesar pentru eventuale operațiuni de întreținere.
- d. Nu trebuie să existe obstacole pentru libera circulație a aerului atât în partea superioară de aspirare (draperii, plante, mobilier), cât și pe cea frontală de ieșire a aerului; acest lucru ar putea cauza turbulențe de natură să împiedice funcționarea corectă a aparatului (fig. 3).
- e. Nu pulverizați apă sau alte lichide de orice fel direct pe aparat (fig. 3).
- f. Aparatul nu trebuie să fie într-o poziție astfel încât fluxul de aer să fie îndreptat direct către persoanele din apropiere (fig. 3).
- g. Nu instalați aparatul de aer condiționat în apropierea aparatelor de uz casnic (televizor, radio, frigider etc.) sau a surselor de căldură (fig. 3).
- h. Nu instalați aparatul de aer condiționat direct deasupra unui aparat electrocasnic (televizor, radio, frigider, etc.) sau deasupra unei surse de căldură (fig. 3).





**Poziția de instalare trebuie aleasă aproape de un perete care comunică cu exteriorul.**



**Odată identificată poziția corectă de instalare, conform criteriilor expuse mai sus, este necesar să se verifice ca în punctele în care s-a hotărât efectuarea orificiilor să nu existe structuri sau instalații (grinzi, stâlpi, conducte hidraulice, cabluri electrice, etc.) care împiedică efectuarea orificiilor necesare pentru instalare.**

**Controlați încă o dată să nu existe obstacole în calea liberei circulații a aerului prin orificiile care se vor efectua (plante și frunzișul aferent, țipci pentru acoperire, obloane, zăbrele sau grilaje prea dense etc.).**

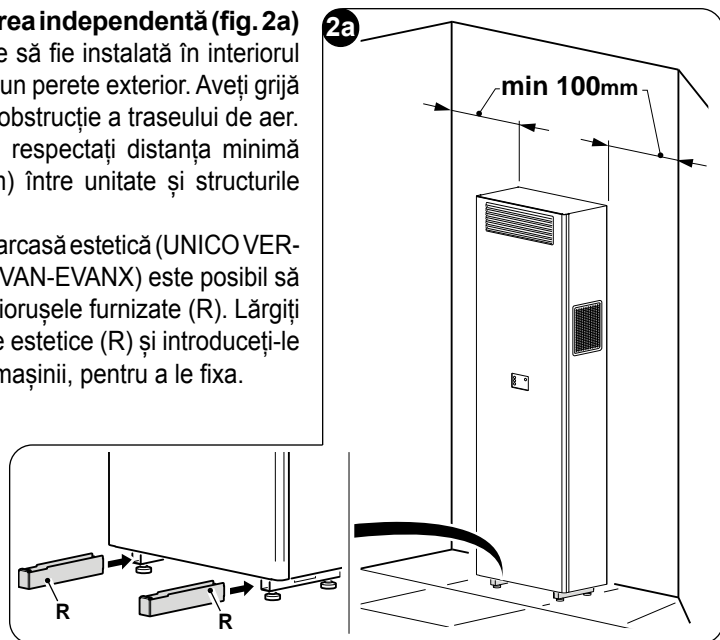
## 2.4 - CONFIGURAȚII DE INSTALARE

Unitatea fără carcasă (UNICO VERTICAL-NK 35HP EVAN-EVANX) poate fi instalată fie în configurație independentă, fie încastrată în perete. Unitatea estetică (UNICO VERTICAL 35HP EVAN-EVANX) poate fi instalată numai în configurație independentă. Asigurați-vă că respectați distanța minimă, indicată mai jos, între unitate și structurile alăturate sau materialele inflamabile, atât în partea dreaptă, cât și în partea stângă a unității.

### 2.4.1 - Instalarea independentă (fig. 2a)

Unitatea trebuie să fie instalată în interiorul camerei, lângă un perete exterior. Aveți grijă să evitați orice obstrucție a traseului de aer. Asigurați-vă că respectați distanța minimă de 4" (100 mm) între unitate și structurile alăturate.

Pe unitățile cu carcasă estetică (UNICO VERTICAL 35 HP EVAN-EVANX) este posibil să se monteze piciorușele furnizate (R). Lărgiți ușor piciorușele estetice (R) și introduceți-le pe piciorușele mașinii, pentru a le fixa.

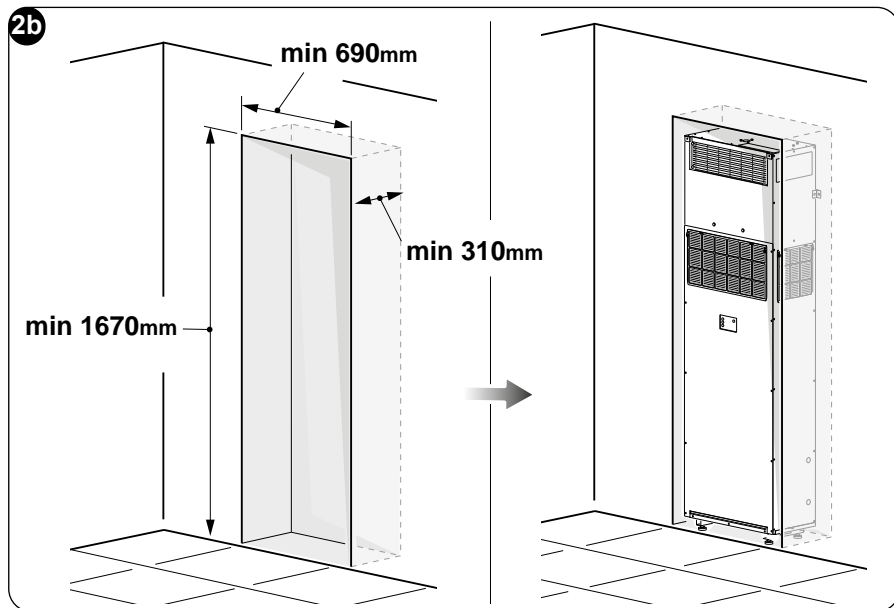




## 2.4.2 - Instalarea încastrată (fig. 2b)

Unitatea este instalată în poziție încastrată, în interiorul peretelui. Se poate construi un dulap în jurul unității, pentru a o acoperi.

Peretele trebuie să fie pregătit în conformitate cu dimensiunile indicate în fig. 2b.



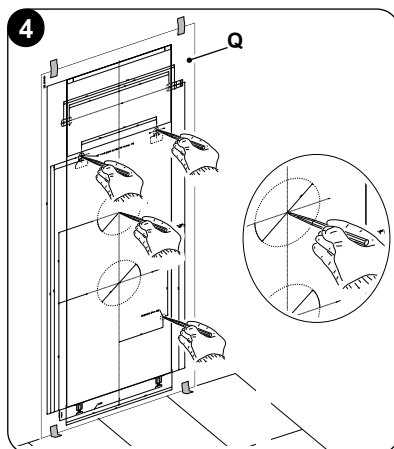
## 2.5 - MONTAREA UNITĂȚII

Lungimea maximă permisă a țevilor este de 1 m, țevile trebuie să fie netede la interior, cu un diametru egal cu 202 mm, și nu trebuie să prezinte coturi.

Instalatorul trebuie să utilizeze grilele furnizate sau grile de la terțe părți care să fie adecvate pentru volumul și viteza originale.

### 2.5.1 -Efectuarea de găuri în perete

Efectuați două găuri cu diametrul de 202 mm în perete, așa cum se arată pe șablon (Q). Efectuați găuri folosind unelte adecvate, pentru a vă ușura munca și pentru a preveni deteriorarea excesivă sau dislocarea suprafețelor pereților, atât la interior, cât și la exterior. Cele mai bune unelte pentru efectuarea unor găuri mari în pereții de beton sau de cărămidă sunt burghiile speciale numite carotiere, cu un cuplu de torsiune foarte mare și cu viteză de rotație reglabilă, în funcție de diametrul găurii care trebuie efectuată.





**Orificiile trebuie efectuate cu o ușoară înclinare în jos pentru a preveni pătrunderea apei din conducte (fig.5).**



**Cea mai mare parte a materialului îndepărtat este expulzat spre exterior, de aceea este necesar să vă asigurați că atunci când cade, nu lovește persoanele și obiectele de dedesubt. Pentru a evita pe cât posibil spargerea tencuiei exterioare, este necesar să se procedeze cu mare prudență la executarea părții finale a orificiului prin slăbirea ușoară a presiunii exercitate asupra burghiului cu carotă.**

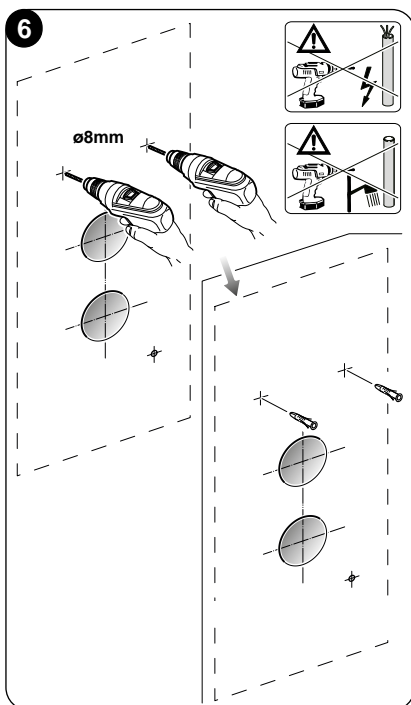
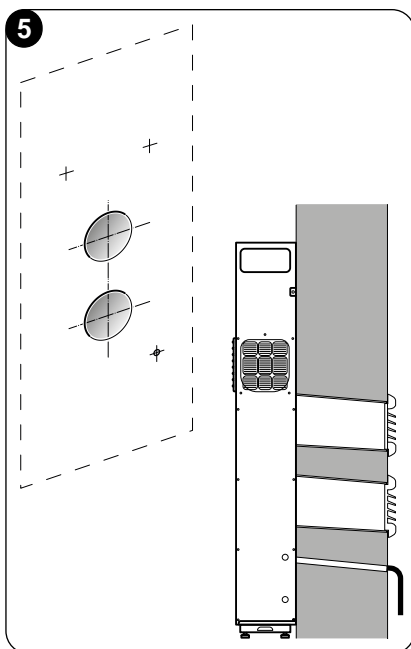
- Efectuați orificiile marcate anterior, pentru diblurile corespunzătoare suporturilor de fixare (fig. 6).





**Efectuați o examinare atentă a caracteristicilor și consistenței peretelui pentru o eventuală alegere a diblurilor specifice pentru situații particulare.**




**Producătorul nu poate fi considerat responsabil pentru nicio subestimare a consistenței structurale a fixării pregătite de instalator. Vă invităm, așadar, să acordați cea mai mare atenție acestei operațiuni care, dacă este executată necorespunzător, poate provoca daune foarte grave persoanelor și bunurilor.**



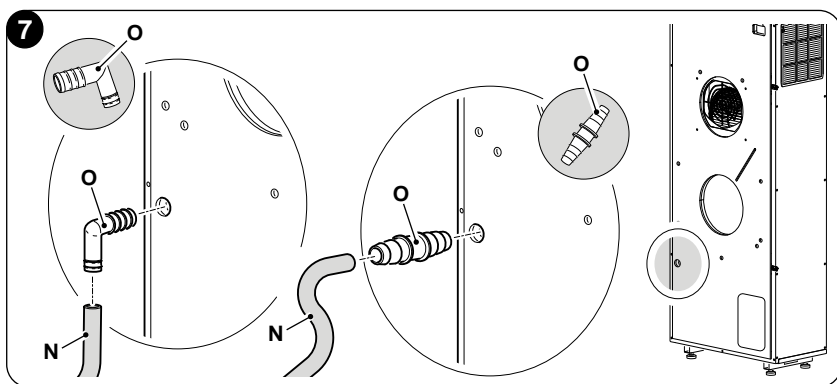
 **Pentru a elimina în mod corespunzător condensul, instalatorul trebuie fie să facă un orificiu de 16 mm în perete, în poziția indicată pe șablon, fie să asigure mijloace de eliminare a condensului prin partea de jos a unității, într-un canal de scurgere sau o pompă de condens.**

 **Pentru a evita înghețarea tuburilor, ceea ce ar declanșa alarme pentru nivelul ridicat de apă din unitate, în cazul în care se prevede că temperaturile exterioare vor scădea sub 0°C pe perioade de timp prelungite, tubul de condens nu trebuie să fie instalat prin perete, către exterior.**

 **Stabiliți locul de racordare a tubului de evacuare a condensului care urmează să fie utilizat: în partea din spate a unității sau în partea dreaptă a unității (vezi paragraful 2.5.4).**

### 2.5.2 -Pregătirea scurgerii condensului

- Tubul de evacuare a condensului (N) trebuie să fie racordat la țeava din spatele unității folosind racordurile prevăzute (O) (fig. 7).  
O supapă solenoidă asigură scurgerea condensului din tava internă atunci când se atinge nivelul maxim.



- Pentru mașinile numai cu răcire, este necesară conectarea tubului de evacuare a condensului.
- Scurgerea are loc prin intermediul gravitației. Din acest motiv, este indispensabil ca linia de scurgere să aibă o pantă minimă în fiecare punct de cel puțin 3%. Tubul de utilizat poate fi rigid sau flexibil cu un diametru interior minim de 16 mm.

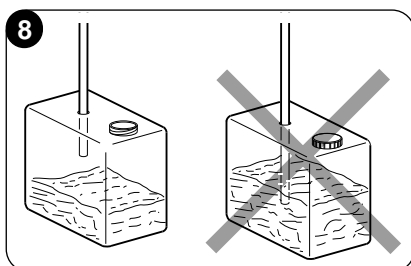
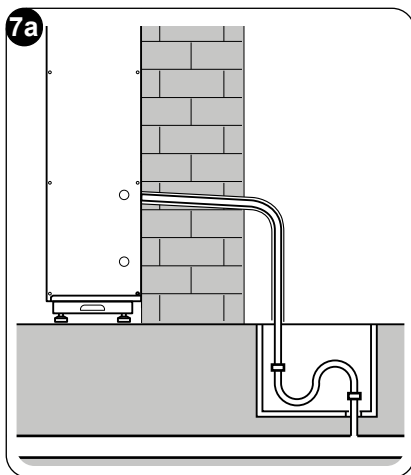
>>>>

RO - 19

UNICO VERTICAL R32



- În cazul în care conducta se varsă într-un sistem de canalizare, trebuie efectuat un sifon înainte ca respectiva conductă să fie introdusă în scurgerea principală. Sifonul trebuie să fie la cel puțin 300 mm sub orificiul de admisie al aparatului (fig.7a).
- Dacă conducta de scurgere se scurge într-un recipient (rezervor sau alt fel de recipient), evitați ca respectivul recipient să fie închis ermetic și mai ales ca tubul de scurgere să rămână scufundat în apă (a se vedea fig.8).
- Orificiul (J) pentru trecerea tubului de condens trebuie să aibă întotdeauna o pantă spre exterior (a se vedea fig.9). Poziția exactă în care trebuie plasat orificiul de admisie al tubului în raport cu mașina este definită pe șablonul de perforare.



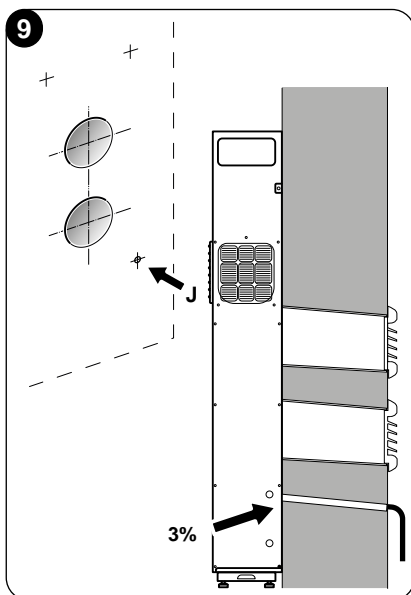
***Aveți grijă în acest caz ca apa evacuată să nu provoace daune sau inconveniente lucrurilor sau persoanelor. În timpul iernii, această apă poate provoca formarea de foi de gheață în exterior.***



***Când conectați evacuarea condensului, acordați o atenție deosebită ca să nu striviți furtunul de cauciuc.***



***În cazul funcționării pe timp de iarnă cu temperaturi egale sau sub 0° C, pentru a asigura evacuarea, asigurați-vă că tubul de evacuare condens este protejat împotriva înghețului.***



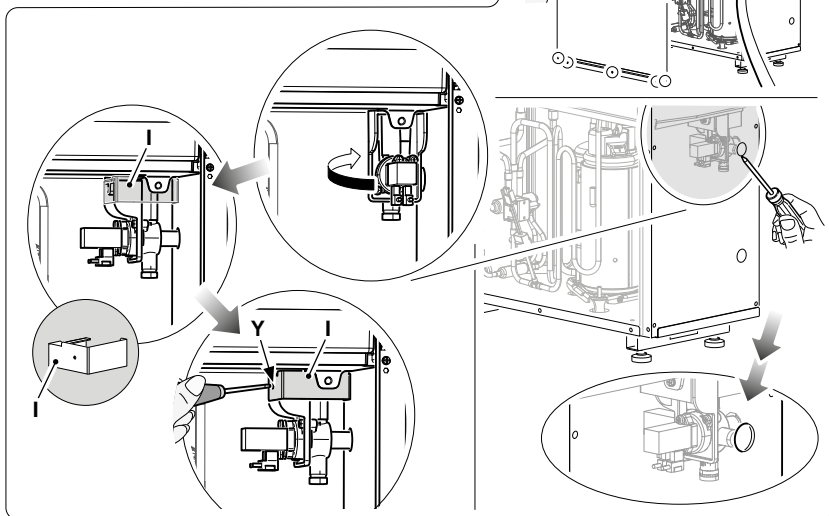
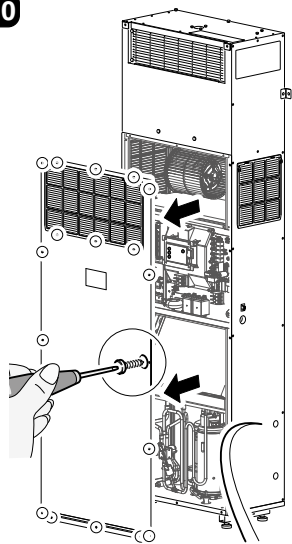


**Unitatea este deja echipată cu o rezistență de încălzire pentru dezghețare, instalată sub tăvița de scurgere.**

### 2.5.3 -Configurarea evacuării laterale a condensului (fig. 10)

- Înlăturați cele 19 șuruburi de pe panoul frontal.
- Scoateți panoul frontal.
- Îndepărtați orificiul pre-tăiat de pe panoul din dreapta.
- Îndepărtați șurubul și scoateți delicat supapa de condens.
- Cu ajutorul unui șurub, fixați supapa de condens pe suport (I).
- Conectați supapa de condens și fixați suportul cu un șurub (Y).
- Montați la loc panoul frontal.
- Urmați procedura din paragraful 2.5.2.

10



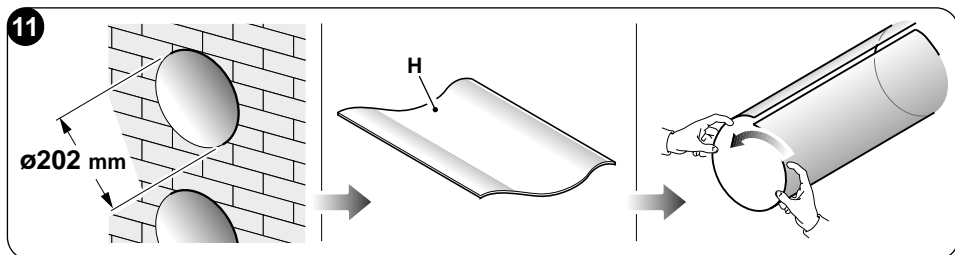
### 2.5.4 -Montarea conductelor de aer și a grilajelor exterioare

- După efectuarea orificiilor (cu burghiul cu carotă), introduceți în acestea foaia de plastic (H) furnizată împreună cu aparatul de aer condiționat (fig. 11).

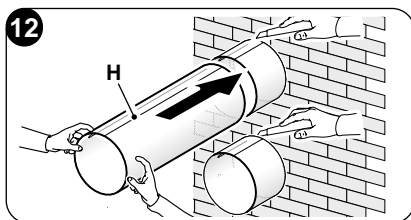


**Lungimea foilor trebuie să fie cu 25 mm mai mică decât cea a peretelui.**



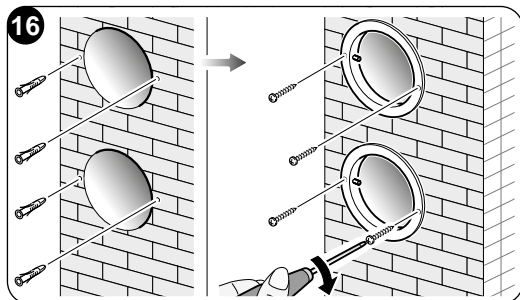
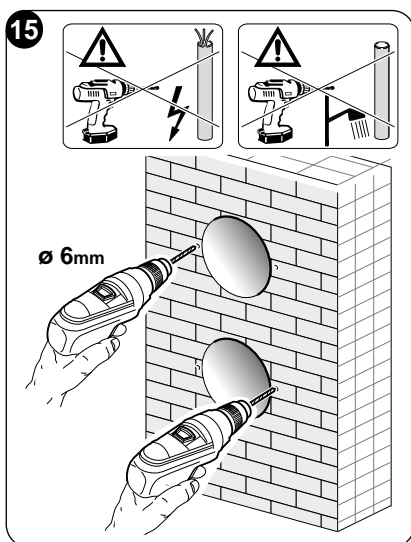
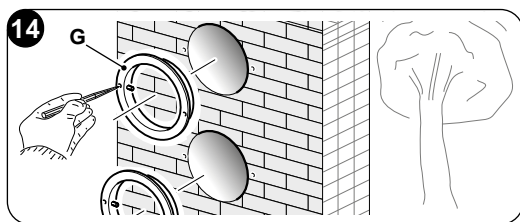
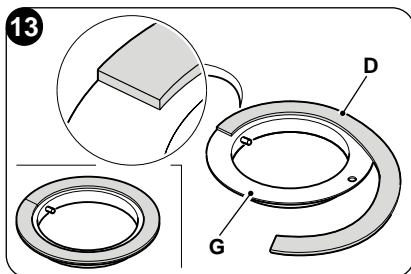


- Rulați foaia (H) și introduceți-o în orificiu, acordând atenție liniei de îmbinare **care trebuie întotdeauna poziționată în sus** (fig.11). Pentru a tăia tubul (H), e suficient să utilizați un cutter normal (figurile 11 - 12).



Pentru a poziționa grilajele externe, procedați după cum urmează:

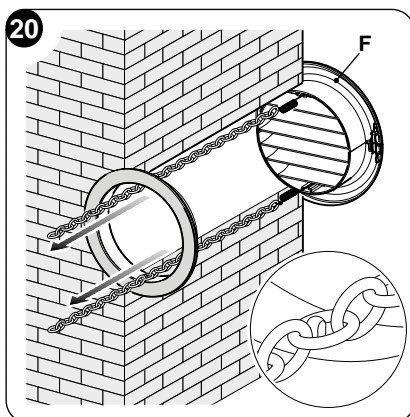
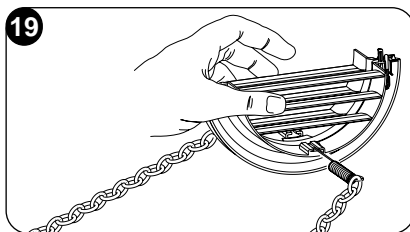
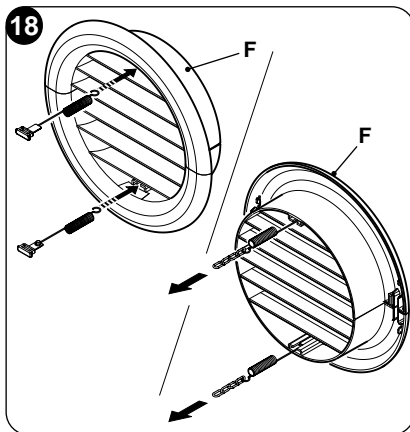
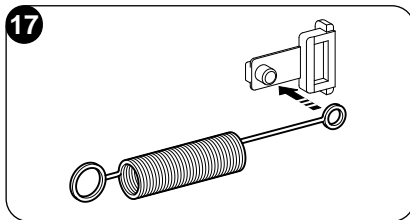
- Aplicați garnitura (D) pe flanșele de perete (G) astfel încât să coincidă cu marginea exterioară a flanșei, după cum se arată în figura 13.
- Fixați cele două flanșe cu 2 dibluri cu diametrul de 6 mm cu cele două orificii de fixare în poziție orizontală (figurile 14 - 15 - 16).



RO - 22



- c. Introduceți ochiul mic cu tijă lungă al arcului pe pivotul capacului (pe ambele componente) (fig. 17).
- d. Introduceți cele două capace (cu arc) din partea din anterioară a grilajului exterior pe cele două lăcașuri ale acestuia, trăgând până se fixează (fig. 18) apoi legați cele două lanțuri de ochiul mare al arcului.
- e. Prindeți cu o mână cele două lanțuri legate la grilaj;
- f. Îndoiiți grilajele exterioare, strângându-le cu mâna liberă în partea pliabilă și introducând degetele în interiorul aripioarelor individuale (fig. 19).
- g. Introduceți brațul în tub până când grilajul iese complet în exterior.
- h. Lăsați grilajul să se redeschidă, având grijă să țineți degetele în interiorul aripioarelor.
- i. Rotiți grilajul până când aripioarele sunt orizontale și cu înclinarea în jos.
- l. Trageți lanțul prin tensionarea arcului, apoi agățați inelul lanțului de pivotul flanșei interioare trecere tuburi (fig. 20).
- m. Tăiați ochiurile de lanț rămase în plus cu un clește.

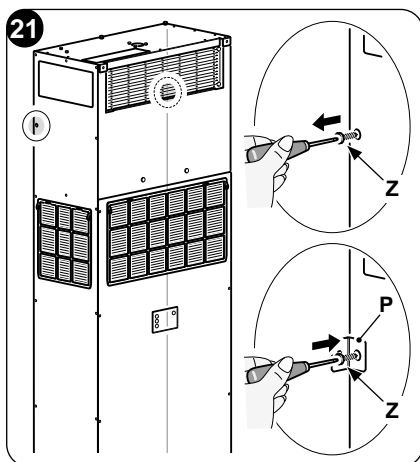


**Folosiți numai grilajele din furnizate (F) sau grilaje care au aceleași caracteristici.**



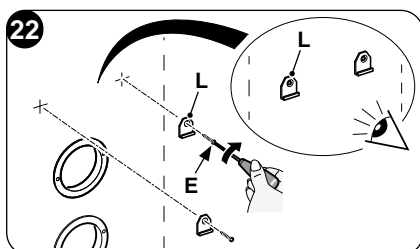
## 2.5.5 -Poziționarea aparatului pe suport de fixare

În cazul instalării unității fără carcasă (UNICO VERTICAL-NK 35HP EVAN-EVANX), instalați cele două suporturi de fixare (P) pe părțile laterale ale unității, pentru a preveni căderea unității în timpul funcționării normale. Scoateți șuruburile (Z), adăugați suportul de fixare (P) și fixați-le pe unitate cu cele 2 șuruburi (Z) (fig. 21).



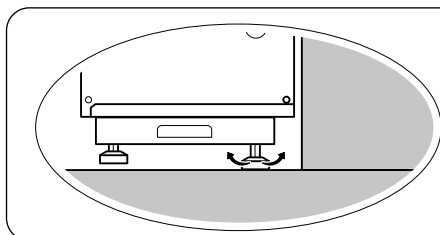
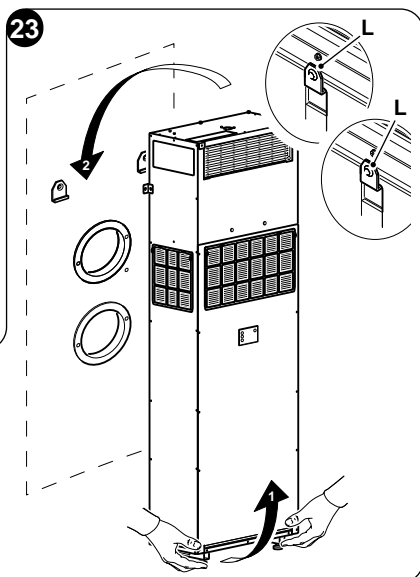
Folosind cele două găuri efectuate anterior (vezi fig. 6), fixați suporturile de montare (L) pe perete, folosind șuruburile de ancorare în perete furnizate (E) (fig. 22).

Verificați dacă suporturile de montare sunt bine ancorate în perete.



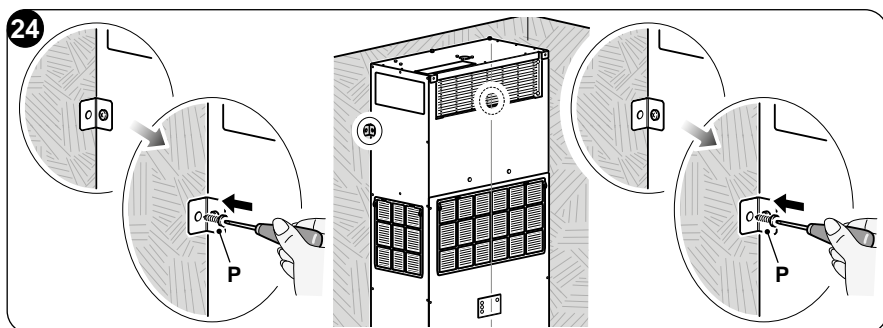
Procedați astfel:

- Verificați ca suporturile de fixare să fie bine ancorate în perete (fig. 22).
- Mutați unitatea lângă perete și poziționați tubul de evacuare la locul său.
- Ridicați unitatea ținând-o de părțile laterale ale bazei și suspendați-o pe suporturi (fig. 23, ref. L). Înclinați ușor partea inferioară a unității spre dvs., pentru a facilita suspendarea unității pe suporturi.

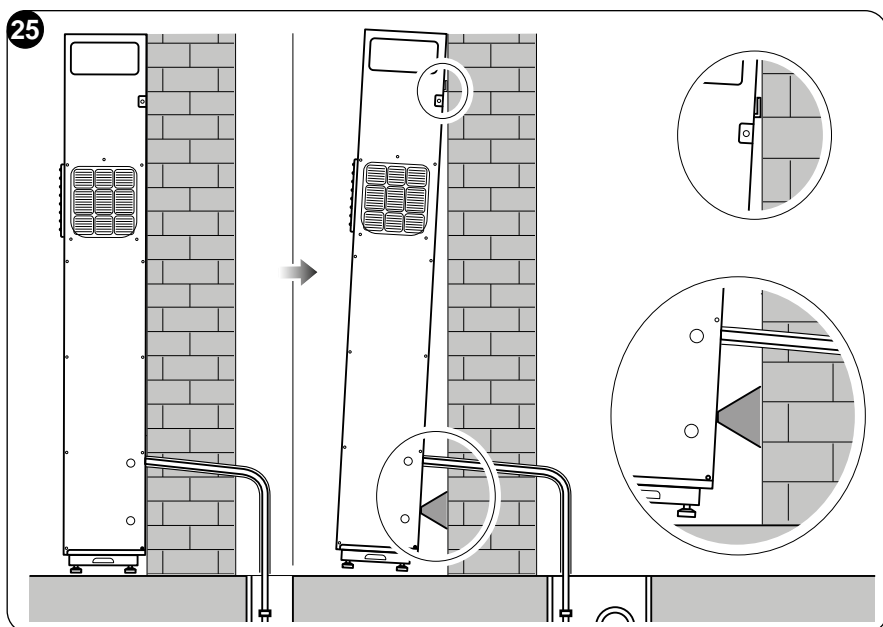




- d. Fixați de perete suporturile de fixare (P) de pe părțile laterale ale unității, folosind 2 șuruburi (fig. 24).



- e. Pentru a realiza conexiunea electrică și a fixa tubul de scurgere a condensului, plasați o pană între unitate și perete (vezi fig. 25).



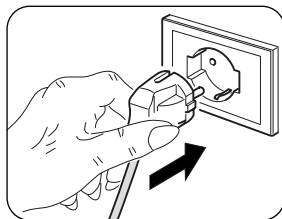
- f. Când ați terminat, inspectați cu atenție pentru a vă asigura că nu există goluri în partea din spate a unității. Garnitura izolatoare trebuie să adere bine pe perete, în special în zona în care aerul din condensator intră și iese din unitate.



## 2.6 - CONEXIUNE ELECTRICĂ

Aparatul este echipat cu un cablu de alimentare cu priză (conexiune de tip Y).

În cazul în care utilizați o priză în apropierea aparatului, tot ce trebuie să faceți este să introduceți ștecherul.



**Înainte de a conecta aparatul de aer condiționat, asigurați-vă că:**

- Valorile tensiunii și frecvenței de alimentare sunt conforme cu specificațiile de pe plăcuța aparatului.
- Linia de alimentare este echipată cu o legătură eficientă la pământ și este dimensionată corect pentru absorbția maximă a aparatului de aer condiționat (secțiune minimă cabluri egală cu 1,5mm<sup>2</sup>).
- Echipamentul este alimentat exclusiv prin intermediul unei prize compatibile cu ștecherul furnizat.



**O eventuală înlocuire a cablului de alimentare trebuie efectuată exclusiv de serviciul de asistență autorizat sau de către personal cu calificare similară.**



**În rețeaua de alimentare a aparatului trebuie prevăzut un dispozitiv de deconectare omnipolar adecvat, în conformitate cu regulile naționale de instalare. În orice caz, este necesar să verificați ca sursa de alimentare electrică să aibă împământare eficientă și protecții adecvate împotriva suprasarcinilor și/sau scurtcircuitelor (se recomandă folosirea unei siguranțe cu acțiune întârziată de tip 16 AT sau a altor dispozitive cu funcții echivalente).**

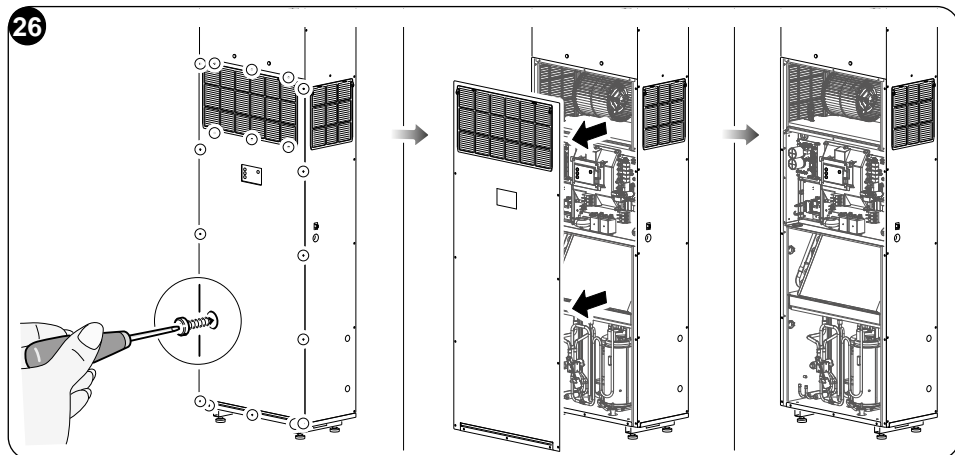


- Operațiunea susmenționată trebuie să fie efectuată de către personal specializat care să satisfacă cerințelor prevăzute de lege.
- Pentru a preveni orice risc de electrocutare, este vital decuplați întrerupătorul general înainte de a efectua conexiuni electrice și orice operațiune de întreținere pe aparate.
- Se recomandă un circuit dedicat, dar nu este obligatoriu, cu excepția cazului în care reglementările locale, regionale sau naționale impun acest lucru.
- Utilizați un circuit cu o singură priză.

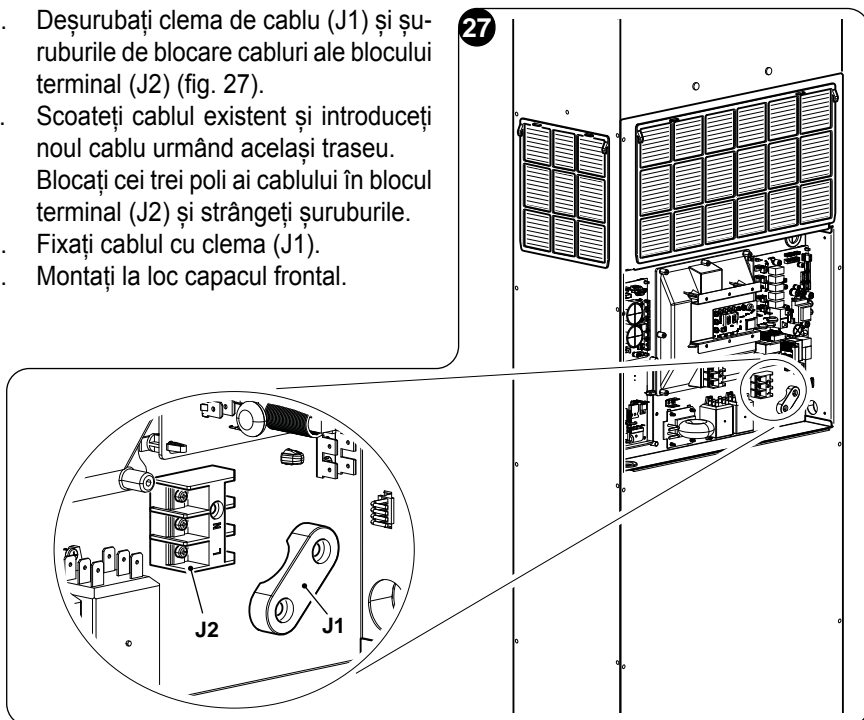


Pentru a înlocui cablul de alimentare, procedați după cum urmează:

- a. Îndepărtați carcasa estetică, dacă există.
- b. Înlăturați șuruburile de pe panoul frontal (fig. 26).
- c. Scoateți capacul frontal.



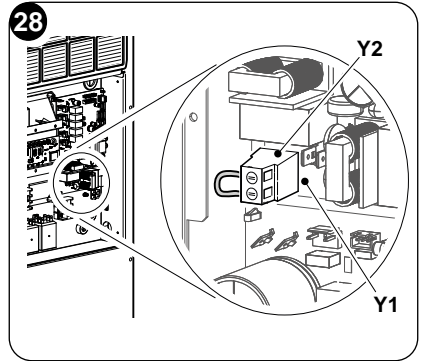
- d. Deșurubați clema de cablu (J1) și șuruburile de blocare cabluri ale blocului terminal (J2) (fig. 27).
- e. Scoateți cablul existent și introduceți noul cablu urmând același traseu.
- f. Blocați cei trei poli ai cablului în blocul terminal (J2) și strângeți șuruburile.
- g. Fixați cablul cu clema (J1).
- h. Montați la loc capacul frontal.



## 2.6 - CONFIGURARE ENERGY BOOST/SYSTEM ENABLE



Intrarea poziționată pe clema (Y2) a plăcii principale (Y1) poate fi folosită pentru a activa funcțiile **ENERGY BOOST** sau **SYSTEM ENABLE** ale aparatului de aer condiționat (fig. 28).



La configurarea contactului Energy boost sau System enable display-ul afișează **PI**. Parametrul poate avea o valoare de la -5 la +5.

Pentru a accesa parametrul **PI**, procedați astfel:

- Porniți aparatul de aer condiționat, apoi asigurați-vă că este comutat în modul stand-by.
- Pe panoul de control, apăsați pe butonul **MODE** mai mult de 10 secunde, până când se emite un semnal acustic.
- Pe afișaj apare parametrul **P0**.
- Eliberați butonul **MODE** și apăsați pe butoanele **+** sau **-** până când selectați parametrul **PI**.
- Apăsați pe butonul **MODE** timp de 2 secunde, apoi eliberați-l.
- Apăsați pe butonul **+** sau **-** pentru a selecta configurația dorită, după cum urmează:
  - Cu valoarea **PI = 0**, intrarea funcționează ca **SYSTEM ENABLE**.  
Când contactul se deschide, aparatul de aer condiționat este forțat să intre în modul stand-by.  
Când contactul se închide, aparatul de aer condiționat reîntră în starea de funcționare precedentă.
  - Cu valoarea **PI ≠ 0**, intrarea funcționează ca **ENERGY BOOST**.  
*Valorile <0 reduc Tset in cooling*, măbind puterea aparatului (de exemplu, dacă Tset=24°C iar Energy boost = -3°C, aparatul funcționează ca și cum Tset ar fi 21°C)  
*Valorile >0 măresc Tset in heating*, măbind puterea aparatului (de exemplu, dacă Tset=24°C iar Energy boost = 3°C, aparatul funcționează ca și cum Tset ar fi 27°C)
- Pentru a confirma parametrul selectat, apăsați pe butonul **MODE** timp de 2 secunde, apoi eliberați-l. Pentru a anula operația, apăsați pe butonul de alimentare. Dacă nu se apasă pe niciun buton timp de 15 secunde, parametrul nu sunt confirmați, iar operația este anulată.
- Odată ce parametrul sunt confirmați, pe afișaj apare parametrul **PI**. Apăsați pe butonul de alimentare pentru a ieși din meniul de configurare.

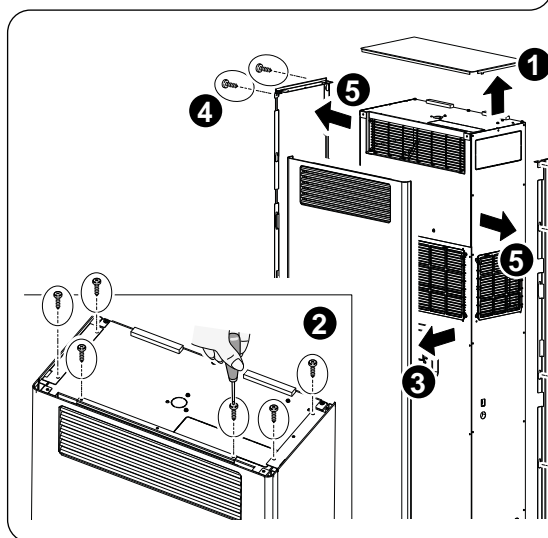
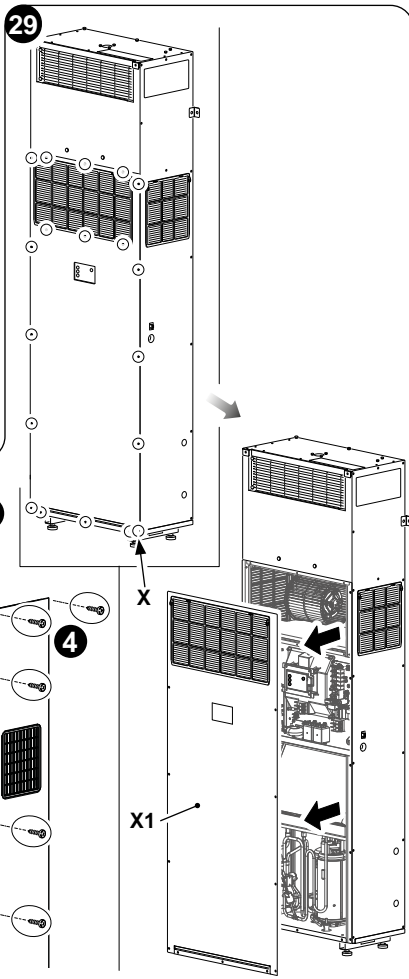




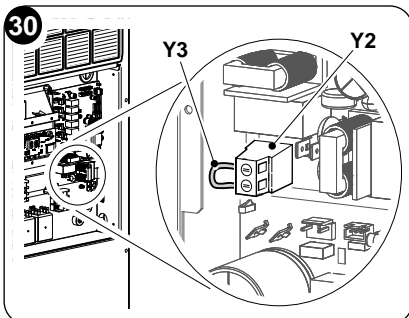
**Înainte de a efectua operațiuni, asigurați-vă întotdeauna că ați oprit instalația, utilizând telecomanda și că ați deconectat ștecherul de la priza instalației (sau că ați setat la „0” OFF secționatorul general din amonte).**

Pentru a configura aparatul la activarea uneia din cele două funcții procedați după cum urmează:

- Îndepărtați carcasa estetică, dacă există.
- Înlăturați șuruburile (X) de pe panoul frontal (Fig. 29).
- Scoateți panoul frontal (X1) (Fig. 29).



- Din clema cu șurub (Y2) scoateți puntea cu care a fost livrată (Y3) (fig. 30).
- Închideți dispozitivul de comutare.
- Montați la loc capacul frontal al unității. Această intrare trebuie să fie controlată de un contact uscat.



**Nu utilizați cabluri mai lungi de 10 metri.**



Pentru a accesa parametrul **P2**, procedați astfel:

- a. Porniți aparatul de aer condiționat, apoi asigurați-vă că este comutat în modul stand-by.
- b. Pe panoul de control, apăsați pe butonul **MODE** mai mult de 10 secunde, până când se emite un semnal acustic.
- c. Pe afișaj apare parametrul **P0**.
- d. Eliberați butonul **MODE** și apăsați pe butoanele **+** sau **-** până când selectați parametrul **P2**.
- e. Apăsați pe butonul **MODE** timp de 2 secunde, apoi eliberați-l.
- f. Apăsați pe butonul **+** sau **-** pentru a selecta configurația dorită, după cum urmează:
  - Parametrul **nc**- Normal închis (selecție implicită): când contactorul este deschis, aparatul execută funcția selectată (indicată de parametrul **PI**). Când contactorul este închis, aparatul va reporni în modul de funcționare anterior.
  - Parametrul **no**- Normal deschis: când contactorul este închis, aparatul execută funcția selectată (indicată de parametrul **PI**). Când contactorul este deschis, aparatul va reporni în modul de funcționare anterior.
- g. Pentru a confirma parametrul selectat, apăsați pe butonul **MODE** timp de 2 secunde, apoi eliberați-l. Pentru a anula operația, apăsați pe butonul de alimentare. Dacă nu se apasă pe niciun buton timp de 15 secunde, parametrul nu sunt confirmați, iar operația este anulată.
- h. Odată ce parametrul sunt confirmați, pe afișaj apare parametrul **P2**. Apăsați pe butonul de alimentare pentru a ieși din meniul de configurare.

## 2.8 - CONFIGURARE UNITATE DE MĂSURĂ A TEMPERATURII

**Configurarea unității de măsură de la telecomandă:**

- a. Apăsați simultan pe butoanele **B6** și **B7**.

**Configurarea unității de măsură de pe afișaj:**

- a. Porniți aparatul de aer condiționat, apoi asigurați-vă că este comutat în modul stand-by.
- b. Pe panoul de control, apăsați pe butonul **MODE** mai mult de 10 secunde, până când se emite un semnal acustic.
- c. Pe afișaj apare parametrul **P0**.
- d. Eliberați butonul **MODE** și apăsați pe butoanele **+** sau **-** până când selectați parametrul **P3**.
- e. Apăsați pe butonul **MODE** timp de 2 secunde, apoi eliberați-l.
- f. Apăsați pe butonul **+** sau **-** pentru a selecta configurația dorită, după cum urmează:
  - Cu valoarea °C, unitatea de măsură este metrică (Celsius).
  - Cu valoarea °F, unitatea de măsură este imperială (Fahrenheit).
- g. Pentru a confirma parametrul selectat, apăsați pe butonul **MODE** timp de 2 secunde, apoi eliberați-l. Pentru a anula operația, apăsați pe butonul de alimentare. Dacă nu se apasă pe niciun buton timp de 15 secunde, parametrul nu sunt confirmați,



iar operația este anulată.

- h. Odată ce parametri sunt confirmați, pe afișaj apare parametrul **P3**. Apăsati pe butonul de alimentare pentru a ieși din meniul de configurare.

Configurarea unității de măsură este stocată pe aparat, pentru a restabili selecția după orice oprire.

## 2.9 - CONFIGURARE POMPĂ DE CĂLDURĂ / DOAR RECE / DOAR CALD

- a. Porniți aparatul de aer condiționat, apoi asigurați-vă că este comutat în modul stand-by.
- b. Pe panoul de control, apăsați pe butonul **MODE** mai mult de 10 secunde, până când se emite un semnal acustic.
- c. Pe afișaj apare parametrul **P0**.
- d. Eliberați butonul **MODE** și apăsați pe butoanele **+** sau **-** până când selectați parametrul **P4**.
- e. Apăsați pe butonul **MODE** timp de 2 secunde, apoi eliberați-l.
- f. Apăsați pe butonul **+** sau **-** pentru a selecta configurația dorită, după cum urmează:
- Pentru a seta aparatul în modul de răcire și în modul de încălzire, selectați configurația „**HP**” (pompă de căldură).
  - Pentru a seta aparatul numai în modul de răcire, selectați configurația „**CO**” (numai răcire).
  - Pentru a seta aparatul numai în modul de încălzire, selectați configurația „**HO**” (numai încălzire).
- g. Pentru a confirma parametrii selectați, apăsați pe butonul **MODE** timp de 2 secunde, apoi eliberați-l. Pentru a anula operația, apăsați pe butonul de alimentare. Dacă nu se apasă pe niciun buton timp de 15 secunde, parametrii nu sunt confirmați, iar operația este anulată.
- h. Odată ce parametri sunt confirmați, pe afișaj apare parametrul **P4**. Apăsati pe butonul de alimentare pentru a ieși din meniul de configurare.



**În caz de setare a mașinii în modul CO, utilizați scurgerea de urgență.**

## 3 - REGLAREA FUNCȚIONĂRII PENTRU UNITATEA CU REZISTENȚE ELECTRICE



**Acest paragraf este valabil numai pentru modelele cu rezistență electrică integrată. Această operațiune poate fi efectuată numai de personal calificat.**

Dacă unitatea este echipată cu rezistențe electrice, acestea se activează automat ca sursă de căldură de rezervă pentru compresor, atunci când unitatea funcționează la temperaturi ambiante externe scăzute.



Când rezistențele electrice sunt în funcțiune, pe afișaj se aprinde un indicator portocaliu (LED3).

În mod implicit, unitatea este furnizată cu o temperatură de comutare (temperatura de trecere de la încălzirea cu compresor la încălzirea cu rezistențe electrice) egală cu 4°C. Funcționarea unității cu rezistențe electrice precum și temperatura de comutare pot fi ajustate la fața locului, prin intermediul meniului S1.

Pentru a accesa meniul S1:

- Asigurați-vă că unitatea este alimentată și conectată corect și setați-o în modul stand-by.
- De pe afișaj, apăsați pe butonul **MODE** de 8 ori pentru a accesa modul de configurare. Afișajul emite două semnale acustice și se afișează S0.
- Cu ajutorul tastelor + și -, selectați parametrul S1.
- Apăsați pe butonul **MODE** timp de două secunde și apoi eliberați-l pentru a intra în meniul S1.
- Utilizați tastele + e - pentru a naviga prin meniul S1 și selectați una dintre următoarele opțiuni:
  - ON**: rezistențele electrice sunt pornite întotdeauna, modul de încălzire este controlat întotdeauna numai de rezistențele electrice și niciodată de compresor
  - 5+55**: valoarea temperaturii externe de comutare (în °F) dintre compresor și rezistențele electrice. În mod implicit, unitatea este furnizată cu o temperatură de comutare egală cu 40 °F (4°C). Este posibil să modificați temperatura de comutare pentru valori cuprinse între 5°F (-15°C) și 55°F (13°C), cu incremente de 5°F. Mai jos găsiți tabelul de conversie a valorilor de la °F la °C:

°F	°C
5	-15
10	-12
15	-9
20	-7
30	-1

°F	°C
35	2
40	4
45	7
50	10
55	13

- OFF**: rezistențele electrice sunt dezactivate, modul de încălzire este controlat întotdeauna numai de compresor.
- Pentru a confirma parametrul selectat, apăsați pe tasta **MODE** timp de două secunde, apoi eliberați-o.
- Odată ce parametrul a fost confirmat, pe afișaj apare mesajul S1.
- Pentru a ieși din modul de configurare, apăsați pe tasta **STANDBY**. După 20 de secunde de inactivitate, aparatul iese automat din modul de configurare.







<b>0 - ALLMÄN INFORMATION</b> .....	<b>2</b>
0.1 - SYMBOLER.....	2
0.2 - REDAKTIONELLA PIKTOGRAM .....	2
0.3 - ALLMÄNNA VARNINGSTEXTER .....	4
0.4 - ANMÄRKNINGAR OM FLUORERADE GASER .....	7
0.5 - FÖRUTSEDD ANVÄNDNING .....	11
0.6 - RISKZONER.....	11
<b>1 - BESKRIVNING AV APPARATEN</b> .....	<b>12</b>
1.1 - LISTA ÖVER KOMPONENTER SOM LEVERERAS MED ANLÄGGNINGEN .....	12
1.2 - MAGASINERING.....	13
1.3 - MOTTAGANDE OCH UPPACKNING .....	13
<b>2 - INSTALLATION</b> .....	<b>14</b>
2.1 - INSTALLATIONSLÄGE .....	14
2.2 - LOKALENS STORLEK OCH EGENSKAPER DÅR KLIMATANLÄGGNINGEN SKA INSTALLERAS .....	14
2.3 - VAL AV ENHETENS POSITION .....	14
2.4 - INSTALLATIONSKONFIGURATIONER .....	16
2.4.1 - Fristående installation (fig. 2a) .....	16
2.4.2 - Inbyggd installation (fig. 2b).....	17
2.5 - MONTERING AV ENHET .....	17
2.5.1 - Borra hål i väggen .....	17
2.5.2 - Förberedning av kondensutloppet .....	19
2.5.3 - Inställning av kondensutlopp på sidan (fig. 10) .....	21
2.5.4 - Montering av luftledningar och utvändiga galler .....	21
2.5.5 - Placering av apparaten på fästhållare .....	24
2.6 - ELANSLUTNING .....	26
2.7 - KONFIGURATION AV ENERGY BOOST/SYSTEM ENABLE .....	28
2.8 - KONFIGURATION AV MÄTTENHET FÖR TEMPERATUREN .....	30
2.9 - KONFIGURATION AV VÄRMEPUMP/ENDAST KALLT/ENDAST VARMT .....	31
<b>3. - DRIFTJUSTERING FÖR ENHET MED ELEKTRISKA VÄRMEENHETER</b> .....	<b>31</b>



## AVFALLSHANTERING

Symbolen på produkten eller på förpackningen indikerar att produkten inte ska betraktas som ett normalt hushållsavfall utan ska lämnas in vid en lämplig uppsamlingsstation för återvinning av elektrisk och elektronisk utrustning. Vid bortskaffande av denna produkt på lämpligt sätt bidrar ni till att undvika potentiellt negativa konsekvenser för miljö och hälsa, som kan vara ett resultat av ett olämpligt bortskaffande av produkten. För mer detaljerad information om återvinning av denna produkt, kontakta kommunikontoret, deN lokala avfallshanterings tjänsten eller butiken där produkten köptes. Denna förordning är endast giltig i EU-länderna.



## 0 - ALLMÄN INFORMATION

Vi vill framför allt tacka dig för att ha valt en av våra produkter.

Dokument förbehållet de rättsliga villkoren med förbud för reproduktion eller överlämnande till tredje part utan ett uttryckligt godkännande från tillverkningsföretaget.

Enheten kan undergå uppdateringar och därmed ha andra detaljer än de som framställs, utan att det därför äventyrar betydelsen av texterna i denna handbok.

### 0.1 - SYMBOLER

De piktogram som beskrivs i följande kapitel gör det möjligt att snabbt och på ett enhetligt sätt tillhandahålla nödvändig information för en korrekt användning av maskinen under säkra förhållanden.

### 0.2 - REDAKTIONELLA PIKTOGRAM



#### Service

Markerar situationer där man måste informera företagets interna SERVICE:

#### TEKNISK KUNDSERVICE



#### Innehåll

Avsnitten som föregås av denna symbol innehåller mycket viktig information och föreskrifter, särskilt vad gäller säkerheten.

Försummelse att respektera detta kan medföra följande:

- fara för operatörernas säkerhet
- upphörande av den avtalsenliga garantin
- avböjande av ansvar från tillverkarens sida.



#### Uppräckt hand

Signalerar åtgärder som absolut inte får utföras.



#### FARLIG ELEKTRISK SPÄNNING

Signalerar till den berörda personalen att den beskrivna manövern medför en risk för elstöt om den inte utförs i enlighet med säkerhetsföreskrifterna.





## ALLMÄN FARA

Signalerar till den berörda personalen att den beskrivna manövern medför en risk för fysisk skada om den inte utförs i enlighet med säkerhetsföreskrifterna.



## FARA

Indikerar att apparaten använder lättantändligt kylmedel. Om kylmedlet läcker ut och exponeras för en yttre antändningskälla finns det risk för brand.



## FARA FÖR HÖG VÄRME

Signalerar till den berörda personalen att den beskrivna manövern medför en risk för brännskador till följd av kontakt med mycket varma komponenter, om den inte utförs i enlighet med säkerhetsföreskrifterna.



## TÄCK INTE ÖVER

Signalerar till den berörda personalen att det är förbjudet att täcka över apparaten för att undvika överhettning.



## OBSERVERA

- Indikerar att detta dokument måste läsas igenom noggrant innan apparaten installeras och/eller används.



- Indikerar att detta dokument måste läsas igenom noggrant innan något underhålls- och/eller rengöringsarbete utförs.



## OBSERVERA

- Indikerar att det kan finnas ytterligare information i bifogade handböcker.
- Indikerar att det finns information tillgänglig i användarhandboken eller i installationshandboken.



## OBSERVERA

Indikerar att servicepersonalen måste hantera apparaten i enlighet med installationshandboken.















### 0.3 - ALLMÄNNA VARNINGSTEXTER









**NÄR ELEKTRISK UTRUSTNING ANVÄNDS MÅSTE ALLTID DE GRUNDLÄGGANDE SÄKERHETSBESTÄMMELSERNA FÖLJAS FÖR ATT MINSKA RISKERNA FÖR BRAND, ELSTÖTAR OCH PERSONOLYCKOR, INKLUSIVE FÖLJANDE:**

1. Reserverat dokument i enlighet med tillämplig lag med förbud för reproduktion eller överföring till tredje part utan ett uttryckligt godkännande från företaget OLIMPIA SPLENDID. Maskinerna kan undergå uppdateringar och därmed ha andra detaljer än de som framställs, utan att det därför äventyrar betydelsen av texterna i denna handbok.
2. Läs noga igenom denna handbok innan ni går vidare med någon typ av manöver (installation, underhåll, användning) och följ noggrant det som beskrivs i varje enskilt kapitel.
3. Informera all personal som har hand om transport och installation av maskinen om dessa instruktioner.
4. Tillverkaren åtar sig inget ansvar för personskador eller skada på föremål till följd av en försummelse att iaktta bestämmelserna i denna handbok.
5. Tillverkaren förbehåller sig rätten att när som helst göra ändringar på modellerna, oaktat de väsentliga egenskaper som beskrivs i denna handbok.
6. Installation och underhåll av utrustning för luftkonditionering som denna kan vara farligt eftersom det finns en trycksatt kylgas och spänningsförda elkomponenter inuti denna typ av apparater. Därför måste installation, första uppstart och påföljande faser endast utföras av behörig och kvalificerad personal.
7. Installationer som inte utförs i linje med de varningar som anges i denna handbok och användning utanför de föreskrivna temperaturgränserna gör att garantin ogiltigförklaras.
8. Löpande underhåll av filter och allmän utvändigt rengöring kan även utföras av användaren eftersom det inte innebär några svåra eller farliga moment.
9. Under montering och vid varje underhållsinslag måste de säkerhetsförebyggande åtgärder som anges i denna handbok, och på de dekaler som anbringats inuti maskinen, iakttas. Dessutom måste alla de skyddsåtgärder som ges av sunt förnuft och de säkerhetsbestämmelser som gäller på installationsplatsen följas.



-  10. Skyddshandskar och -glasögon måste alltid användas vid utförande av ingrepp på utrustningens kylsida.
-  11. Klimatanläggningen får inte installeras i miljöer där det finns lättantändlig gas, explosiv gas, i mycket fuktiga omgivningar (kemtältar, växthus osv.), eller i lokaler där det finns andra maskiner som genererar en stark källa till värme.
-  12. Vid utbyte av komponenter får endast originalreservdelar från OLIMPIA SPLENDID användas.
-  13. **VIKTIGT!**  
För att förebygga all risk för elchock är det absolut nödvändigt att dra ut kontakten ur eluttaget innan elanslutningar och alla typer av rengöring och/eller underhållsmoment utförs på utrustningen.
-  14. Åska, bilar i närheten och mobiltelefoner kan orsaka felfunktioner. Koppla från enhetens elförsörjning i ett par sekunder och starta sedan om klimatanläggningen.
-  15. När det regnar rekommenderar vi att nätförsörjningen kopplas från för att undvika skador till följd av åska.
-  16. Om enheten inte används under en längre tidsperiod, eller om ingen vistas i det luftkonditionerade rummet, rekommenderar vi att nätförsörjningen kopplas från för att undvika olyckor.
-  17. Använd inte flytande eller frätande rengöringsmedel för rengöring av enheten, spruta inte vatten eller andra vätskor på enheten eftersom det kan skada plastkomponenterna eller t.o.m. förorsaka elstötar.
-  18. Blöta inte ner enheten och fjärrkontrollen.  
Det kan leda till kortslutning eller brand.
-  19. Vid felfunktion (till exempel: onormalt ljud, dålig lukt, rök, onormal temperaturökning, elektrisk dispersion osv.) ska nätförsörjningen omedelbart kopplas från. Kontakta er lokala återförsäljare.
20. Lämna inte luftkonditioneraren igång under längre perioder om luftfuktigheten är hög och om dörrar och fönster är öppna.  
Fuktigheten kan kondenseras och blöta ner eller skada inredningen.
-  21. Sätt inte in eller dra ur strömkontakten medan enheten är i funktion. Det finns risk för brand eller elstötar.
-  22. Rör inte vid (om i funktion) produkten med våta händer.  
Det finns risk för brand eller elstötar.



-  23. Placera inte värmaren eller andra apparater i närheten av nätkabeln. Det finns risk för brand eller elstötar.
-  24. Var försiktiga så att vatten inte tränger in i de elektriska delarna. Det kan förorsaka brand, skada på produkten eller elstötar.
-  25. Öppna inte luftintagsgallret medan apparaten är i drift. Det finns risk för att göra sig illa, få en elstöt eller att produkten skadas.
-  26. Blockera inte luftflödets in- eller utlopp; det kan skada produkten.
-  27. Sträck inte in fingrarna eller andra objekt i luftintaget eller -utloppet medan apparaten är i funktion. Vassa delar och delar i rörelse kan förorsaka skador.
28. Drink inte vatten som läcker ut från apparaten. Det är inte hygieniskt och kan orsaka allvarliga hälsoproblem.
-  29. Vid läckage av gas från andra apparater ska ni vädra omgivningen ordentligt innan luftkonditioneraren sätts igång.
30. Montera inte ned, utför inte heller ändringar på utrustningen.
31. Lufta omgivningen väl om den används tillsammans med en kamin osv.
32. Använd inte apparaten för annat än vad den är avsedd för.
33. De personer som arbetar med och ingriper på en kylkrets ska ha lämplig certifiering som utfärdats av ett godkänt kontrollorgan som intygar deras kompetens att säkert hantera kylaggregat i enlighet med en bedömningsspecifikation som godkänts av branschförbunden.
34. Släpp inte ut R32-gas i atmosfären. R32 är en fluorerad växthusgas med en faktor för global uppvärmningspotential (GWP) = 675.
-  35. Den apparat som beskrivs i denna handbok överensstämmer med följande EU-förordningar.
- ECODESIGN 2009/125/EG, 206/2012/EU
  - ENERGIMÄRKNING 2012/30/EU, 626/2011/EU
- och eventuellt påföljande uppdateringar.
36. Anslut inte enheten elektriskt förrän installationen är klar.
-  37. Var försiktig vid drift med aktiva värmeelement eftersom enhetens yta kan nå 60°C. Det finns risk för brännskador. Håll ett minimiavstånd från apparaten på 200 mm.
38. Under montering och vid varje underhållsingrepp måste de säkerhetsförebyggande åtgärder som anges i denna handbok, och på de dekaler som anbringats inuti maskinen, iakttas. Dessutom måste alla de skyddsåtgärder som ges av sunt förnuft, den elektriska anslutningen och de säkerhetsbestämmelser som gäller på installationsplatsen följas.



## 0.4 - ANMÄRKNINGAR OM FLUORERADE GASER



- Detta klimatanläggningen innehåller fluorerade gaser. För specifik information angående typen och mängden gas, se märkskylten på enheten.
  - Arbetsmomenten för installation, assistans och reparation av apparaten ska utföras av en certifierad tekniker.
  - Arbetsmomenten för avinstallation och återvinning av produkten ska utföras av certifierade tekniker.
  - Om det finns en anordning för läckagedetektering installerad i systemet måste det kontrolleras att det inte finns något läckage en gång om året.
  - När ni utför kontroller av att det inte finns några läckage i enheten rekommenderas det att ni för ett detaljerat register över alla inspektioner.
- Innan ni börjar att arbeta på apparaten måste området kring utrustningen kontrolleras för att säkerställa att det inte finns någon risk för brand eller förbränning. För att reparera kylsystemet måste följande förebyggande åtgärder vidtas innan ingripandet på systemet påbörjas.



**DENNA PRODUKT SKA ENDAST ANVÄNDAS I ENLIGHET MED DE SPECIFIKATIONER SOM INDIKERAS I DENNA HANDBOK. EN ANNAN ANVÄNDNING ÄN DEN SOM SPECIFICERATS KAN LEDA TILL ALLVARLIGA OLYCKOR. TILLVERKAREN ÅTAR SIG INGET ANSVAR FÖR PERSONSKADOR ELLER SKADA PÅ FÖREMÅL TILL FÖLJD AV EN FÖRSUMMELSE ATT IAKTTA BESTÄMMELSERNA I DENNA HANDBOK.**



1. Det är nödvändigt att begränsa området kring arbetsutrymmet och undvika att arbeta i begränsade utrymmen. Säkerställ säkra arbetsförhållanden genom att kontrollera det lättantändliga materialet.



2. All underhållspersonal och de personer som arbetar i området runtomkring ska ha fått utbildning om den typ av arbete som ska utföras.



3. Området **MÅSTE** kontrolleras med en särskild kylvätskedetektor före och under arbetet så att teknikern har kännedom om potentiellt brandfarliga atmosfärer.

Säkerställ att instrumentet som detekterar läckage är lämpligt för användning med lättantändliga kylvätskor, dvs. att det inte



producerar gnistor och att det är förseglat på lämpligt sätt eller i grunden säkert.

4. De elektroniska läckagedetektorerna kan behöva kalibreras. Kalibrera dem om nödvändigt i ett område som är fritt från kylvätska.
5. Säkerställ att detektorn inte är en potentiell källa till förbränning och att den är lämplig för den kylvätska som används.

Utrustningen för detektering ska vara inställd till en procentsats för kylvätskans undre explosionsgräns (LEL) och vara kalibrerad för den kylvätska som används. Den lämpliga procentsatsen för gasen (max. 25 %) ska bekräftas.

6. Om man misstänker att det finns en läcka ska alla öppna lågor elimineras.

Om en vätskeläcka upptäcks som kräver hårdlödning måste all kylvätska i systemet samlas upp eller isoleras (med hjälp av avstängningsventiler) i en del av systemet långt från läckaget.

Pumpa sedan igenom kvävgas utan syre (OFN) genom systemet både före och efter hårdlödningprocessen.



7. Om ett arbete med öppen låga behöver utföras pulverpå apparaten **ÄR DET NÖDVÄNDIGT** att ha en pulver- eller koldioxidsläckare nära till hands.



8. För att utföra ett arbete som inkluderar exponering av rörledningar som innehåller eller har innehållit en lättantändlig kylvätska får **INGEN** förbränningsvätska användas.

Det finns risk för brand eller explosion!

9. Alla förbränningskällor (även en tänd cigarett) bör hållas på behörigt avstånd från platsen där man ska utföra alla arbetsmomenten under vilka lättantändlig kylvätska kan läcka ut i det omgivande området.

10. Säkerställ att området är ordentligt ventilerat innan ni ingriper inuti systemet; det måste finnas en kontinuerlig ventilation.



11. Använd **INTE** några andra medel för att påskynda avfrostningsprocessen eller för rengöring annat än de som rekommenderas av tillverkaren.

12. Innan någon typ av arbetsmoment utförs, kontrollera alltid att:

- kondensatorerna är tömda.

Åtgärden ska utföras under säkra förhållanden för att undvika att det kan bildas gnistor,





- det inte finns spänningsförande elkomponenter och att kablarna inte är exponerade medan systemet fylls på, återställs eller spolat,
- det finns en kontinuerlig jordanslutning.

13. All elförsörjning måste kopplas från den apparat ni utför arbete på. Om det är strikt nödvändigt att apparaten är elförsörd måste en fungerande permanent läckagedetektor utplaceras vid den mest kritiska punkten.



14. Säkerställ att packningarnas och tätningmaterialets skick inte har försämrats. Det kan uppstå lättantändliga atmosfärer.



15. Tillämpa ingen permanent induktiv belastning eller kapacitans på kretsen utan att ha försäkrat er om att det inte gör att den tillåtna spänningen och strömmen för apparaten överskrids.

Apparaten måste ha korrekta nominella värden för provet.



16. Kontrollera periodiskt att kablarna inte är utsatta för slitage, rost, överdrivet tryck, vassa kanter eller något annat skadligt miljöförhållande.

17. När man ingriper inuti kylkretsen för att göra reparationer eller utav någon annan orsak måste följande konventionella procedurer iakttas:

- avlägsna kylvätskan,
- rensa kretsen med en inertgas,
- utrymma,
- rensa med en inertgas igen,
- öppna kretsen genom slittning eller via hårdlödning.

18. Påfyllningen av kylvätskan ska förvaras i de särskilda förvaringscylindrarna.

Systemet ska "rengöras" med kvävgas utan syre (OFN) för att göra enheten säker. Det kan vara nödvändigt att upprepa den här processen flera gånger. Använd INTE tryckluft eller syre för det här arbetet.

19. Cylindrarna ska hållas i vertikalt läge. Använd endast cylindrar som är lämpliga för uppsamling av kylvätskor. Cylindrarna ska vara kompletta med en tryckbegränsningsventil och tillhörande avstängningsventil i fullgott skick. Även en uppsättning kalibrerade vågar ska finnas tillgängliga.



20. Rörens ska ha kopplingar för fränkoppling och det får INTE finnas några läckor. Innan uppsamlingsmaskinen används ska det kontrolleras att den fått ett korrekt underhåll och att eventuella tillhörande elkomponenter är förseglade, för att förhindra antändning vid läckage av kylvätska.

21. Säkerställ att kylsystemet är placerat på marken innan ni går vidare med att fylla på systemet med kylvätska. Märk systemet när

SV - 9



påfyllningen är klar. Var särskilt uppmärksam på att inte överbelasta kylsystemet.



22. Innan ni fortsätter med påfyllningen ska systemet undergå ett trycktest med kvävgas utan syre (OFN) och läckagetest efter påfyllningen men före driftsättningen. Det är nödvändigt att utföra ett ytterligare läckagetest innan ni lämnar anläggningen.
23. Den uppsamlade kylvätskan ska återlämnas till vätskeleverantören i den särskilda uppsamlingscylindern, och skriva den tillhörande anmärkningen om transport av spillet. Blanda INTE kylvätskor i uppsamlingsbehållarna och särskilt inte i cylindrarna.
24. Om kompressorerna eller deras oljor behöver avlägsnas ska det säkerställas att de tömts till en godtagbar nivå för att vara säkra på att den lättantändliga kylvätskan inte blir kvar i smörjmedlet. Denna process ska utföras innan kompressorn sänds tillbaka till leverantörerna. Använd endast elektrisk värme för kompressorenheten för att skynda på processen.
25. Ta inte hål i eller bränn enheten.
26. De elektriska komponenterna som byts ut MÅSTE vara lämpliga och motsvara enhetens specifikationer. Varje underhållsåtgärd MÅSTE utföras enligt beskrivningen i denna handbok. Vid tvivel, kontakta tillverkaren.
27. Gör följande kontroller:
  - Enhetens märkningar ska alltid vara synliga och läsliga, annars måste de rättas till.
  - Rörledningarna eller komponenterna som innehåller kylmedel MÅSTE vara installerade på en plats där inget ämne kan korrodera dem, såvida komponenterna inte är konstruerade med material som är resistent mot rost eller som på lämpligt sätt är skyddade mot denna risk.
28. Allt kylmedel ska samlas upp säkert. Ta dessutom ett olje- och kylmedelsprov ifall en analys är nödvändig innan det uppsamlade kylmedlet återanvänds. Innan proceduren utförs ska elsystemet isoleras och ni ska säkerställa att:
  - utrustningen för mekanisk förflyttning av behållarna som innehåller kylmedel är tillgänglig,
  - all personlig skyddsutrustning används korrekt,
  - uppsamlingsförfarandet alltid övervakas av en behörig person,
  - utrustningen och uppsamlingsbehållarna uppfyller kraven i normerna.



Töm systemet och om det inte är möjligt ska ni ta fram en kollektor för att kunna avlägsna kylmedlet.

Innan ni börjar uppsamlingen ska ni försäkra er om att behållaren är placerad på vågen och starta uppsamlingsmaskinen genom att följa instruktionerna.

29. Fyll **INTE** på behållarna överdrivet mycket (vätskan får inte överstiga 80 % av volymen).

Överskrid **INTE** det maximala arbetstrycket i behållaren ens tillfälligt. När processen väl är slutförd enligt beskrivningen ovan, ska ni säkerställa att utrustningen och behållarna har tagits bort. Innan apparaten slås på ska ni kontrollera att alla isoleringsventiler är stängda.

30. Det uppsamlade kylmedlet får inte fyllas på i ett annat kylsystem såvida den inte rengjorts och kontrollerats.

31. När installationen väl är klar ska ni kontrollera att det inte finns något kylmedelsläckage (kylvätskan avger giftig gas om den exponeras för en eldlåga).

## 0.5 - FÖRUTSEDD ANVÄNDNING

- Klimatanläggningen ska endast användas för produktion av varm eller kall luft (efter val) med det enda syftet att uppnå en bekväm temperatur i omgivningen.
- En felaktig användning av anläggningen (utomhus och inomhus) med eventuella skador som förorsakas på personer, föremål eller djur fritar OLIMPIA SPLENDID från allt ansvar.

## 0.6 - RISKZONER

- Klimataggregaten får inte installeras i miljöer där det finns lättantändlig gas, explosiv gas, i mycket fuktiga omgivningar (kemtäckor, växthus osv.), eller i lokaler där det finns andra maskiner som genererar en stark källa till värme, i närheten av en källa med saltvatten eller sva-velhaltigt vatten.



- Använd **INTE** gas, bensin eller andra lättantändliga vätskor i närheten av klimatanläggningen.
- Klimatanläggningen har inte någon fläkt för intag av frisk luft i lokalen, vädra genom att öppna dörrar och fönster.



- Installera alltid en automatisk brytare och se till att det finns en särskild försörjningskrets.

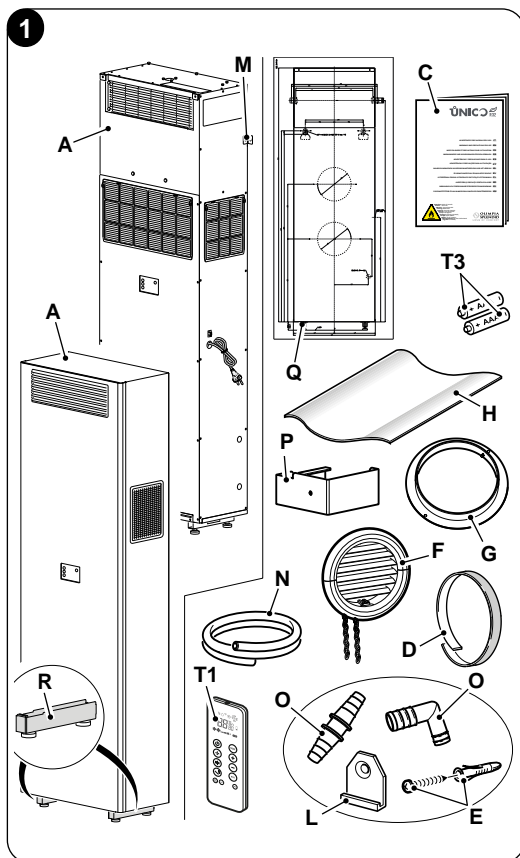


# 1 - BESKRIVNING AV APPARATEN

## 1.1 - LISTA ÖVER KOMPONENTER SOM LEVERERAS MED ANLÄGGNINGEN

De enheter som klimatanläggningen består av förpackas individuellt i kartongemballage. Förpackningen kan transporteras på en gaffeltruck. Använd de särskilda handtagen för att lyfta den. Innan ni börjar med monteringen ska ni försäkra er om att ni har alla enheterna nära till hands.

- A. UNICO VERTICAL-enhet
- T1. Fjärrkontroll
- C. Unico R32 varningsmanual
- D. Isoleringstejp (2 st.)
- E. Kit med skruvar och pluggar
- F. Yttre galler för till- och frånluft inklusive kedjor och kit för installation av galler (2 st.)
- G. Inre fläns (2 st.)
- H. Folie för väggrör (2 st.)
- L. Hållare för fäste i väggen
- M. Fästplatta (2 st.)
- N. Kondensutloppsrör
- O. Anslutning av ledning för kondensvatten
- P. Stativ för rotation av kondensatventil.
- Q. Mall
- R. Estetiska fötter





**Batterierna (T3) för fjärrkontrollen, två stycken av typ AAA på 1,5V, är komponenter som är nödvändiga men de medföljer inte.**

## 1.2 - MAGASINERING

Förvara förpackningarna i ett slutet utrymme som är skyddat mot väder och vind och placerade på plank eller på en lastpall.



**VÄND INTE UPP OCH NED PÅ FÖRPACKNINGEN OCH PLACERA DEN INTE HORIZONTELLT**

## 1.3 - MOTTAGANDE OCH UPPACKNING

Emballaget består av lämpligt material och har förpackats av expertpersonal.

Enheterna levereras kompletta och i perfekt skick, trots detta ska ni göra följande vid leverans för att kontrollera speditionens kvalitet:

- a. Vid mottagande av emballagen ska ni kontrollera att förpackningen inte är skadad. Om så är fallet ska ni ta emot varorna med förbehåll och ta foton av eventuella skador för att kunna visa de som bevis på skadorna.
- b. Packa upp och kontrollera gentemot komponentlistan att varje enskild del har levererats.
- c. Kontrollera alla komponenterna så att de inte har utsatts för skada under transporten. Om så är fallet, ska ni meddela speditören om de eventuella skadorna senast 3 dagar efter leveransen genom rekommenderat brev med framläggande av fotobevis.
- d. Var försiktig under upppackningen och installationen av anläggningen.

**Vassa delar kan förorsaka skada, var särskilt uppmärksam på vassa kanter på strukturen och på kondensatorns.**



**Ingen information angående skador utrustningen utsatts för kan beaktas efter 3 dagar från leveransdatumet.**

Domstolen i BRESCIA är behörig vid eventuella tvister som kan komma att uppstå.



**Spara förpackningen åtminstone under hela garantiperioden, för eventuella speditioner till assistanscentrum vid behov av reparation. Kasta bort förpackningarna i enlighet med gällande lagstiftning för avfallsdisponering.**



## 2 - INSTALLATION

### 2.1 - INSTALLATIONSLÄGE

För en korrekt installation och optimal funktionsprestanda, ska ni noga följa det som anges i den här handboken.



**Försummelse att tillämpa de föreskrifter som indikerats, kan orsaka felfunktion i apparaten, frita företaget OLIMPIA SPLENDID för allt garantiansvar och för eventuella skador på personer, djur eller föremål.**



**Det är viktigt att elsystemet uppfyller kraven i bestämmelserna, överensstämmer med de uppgifter som indikeras i de tekniska specifikationerna och är ordentligt jordad.**

### 2.2 - LOKALENS STORLEK OCH EGENSKAPER DÄR KLIMATANLÄGGNINGEN SKA INSTALLERAS

- Innan klimatanläggningen installeras måste kylbehovet för sommaren (och för vintern på modeller med värmepump) avseende den berörda lokalen beräknas.
- Ju exaktare beräkningen är desto bättre kommer produkten att kunna fungera.
- Hänvisa direkt till gällande lagstiftning för att kunna göra beräkningen.
- För särskilt viktiga applikationer råder vi er att läsa värmetekniska specialstudier.
- Såvitt det är möjligt måste ni hur som helst försöka att begränsa de större värmebehoven med följande försiktighetsåtgärder. På stora fönster som är exponerade för solen är det lämpligt att ha gardiner inomhus som kan dras för eller ännu bättre solskydd utomhus (persienner, verandor, reflekterande tejp osv.). Den luftkonditionerade lokalen måste förbli stängd så lång tid som möjligt.
- Undvik att tända halogenlampor med hög energiförbrukning eller andra elektriska apparater som absorberar mycket energi (ugnar, ångstrykjärn, kokplattor osv.).

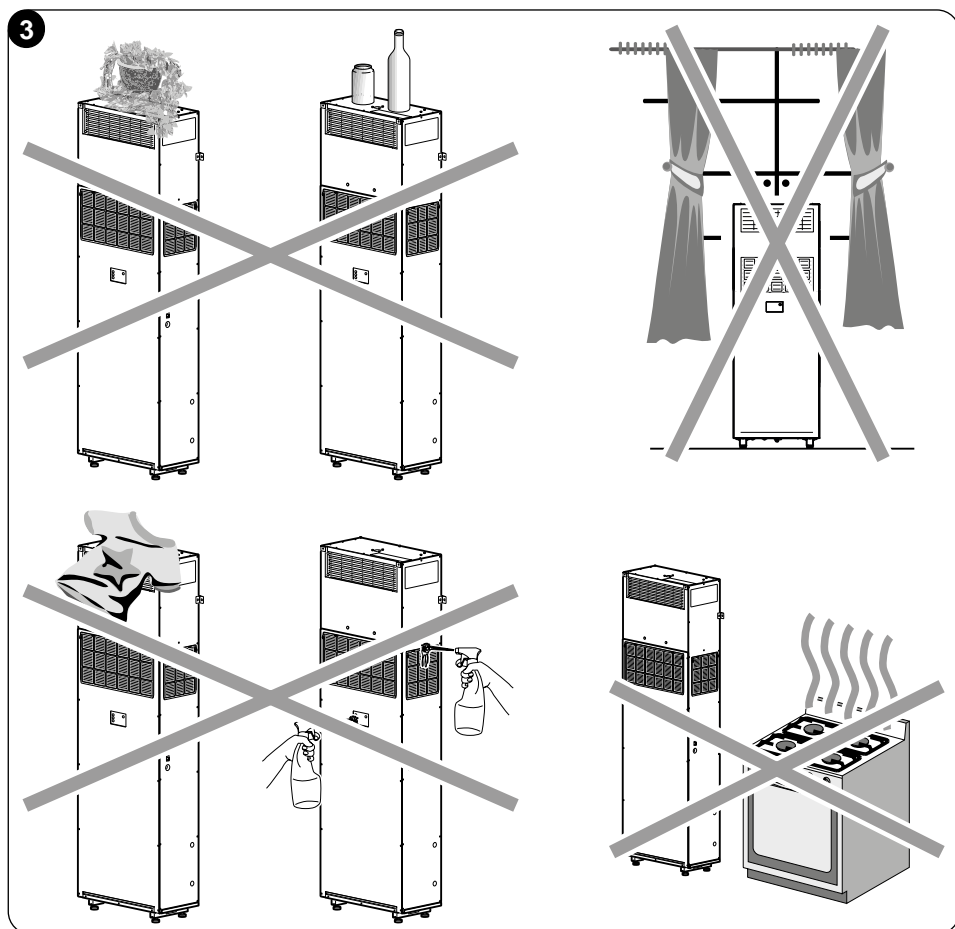
### 2.3 - VAL AV ENHETENS POSITION

För att uppnå bästa möjliga funktion och undvika fel eller farotillstånd, måste enhetens installationsplats inomhus uppfylla följande krav:

- a. Utsätt inte apparaten för värme eller ångkällor (fig. 3).
- b. Den vägg där inomhusenheten ska fästas måste vara stabil, robust och lämplig för bära upp vikten.



- c. Det ska vara möjligt att lämna ett nödvändigt utrymme runt enheten för eventuella underhållsinsgrepp.
- d. Det får inte finnas hinder för en fri cirkulation av luften i den övre luftintagsdelen (gardiner, växter, möbler) och för frånluften fram. Det kan orsaka sådan turbulens att anläggningen inte kan fungera korrekt (fig. 3).
- e. Spruta inte vatten eller någon annan typ av vätskor direkt på apparaten (fig. 3).
- f. Apparaten får inte vara placerad i ett sådant läge att luftflödet är riktat direkt mot personerna i närheten (fig. 3).
- g. Installera inte luftkonditioningsaggregatet i närheten av hushållsapparater (tv, radio, kylskåp etc.) eller på en värmekälla (fig. 3).
- h. Installera inte klimatanläggningen direkt ovanpå en hushållsapparat (tv-apparat, radio, kylskåp osv.) eller ovanpå en värmekälla (fig. 3).



SV - 15

UNICO VERTICAL R32



**Apparaten ska installeras vid en yttervägg.**



**När ni har identifierat den rätta platsen för installation av apparaten, i enlighet med tidigare nämnda kriterier, ska ni kontrollera att det inte finns bärande strukturer eller system (balkar, pelare, hydraulledning, elkablar osv.) på de punkter där ni ska borra hålen som är nödvändiga för installationen.**

**Kontrollera ännu en gång att det inte finns några hinder för en fri luftcirkulation genom de hål som ska användas (växter och löv, brädbeklädnad, persienner, för tätt sittande galler eller spjälverk osv.).**

## 2.4 - INSTALLATIONSKONFIGURATIONER

Den "nakna enheten" (UNICO VERTICAL-NK 35HP EVAN-EVANX) kan installeras antingen fristående eller infäld i en vägg. Den estetiska enheten (UNICO VERTICAL 35HP EVAN-EVANX) kan endast installeras i en fristående konfiguration.

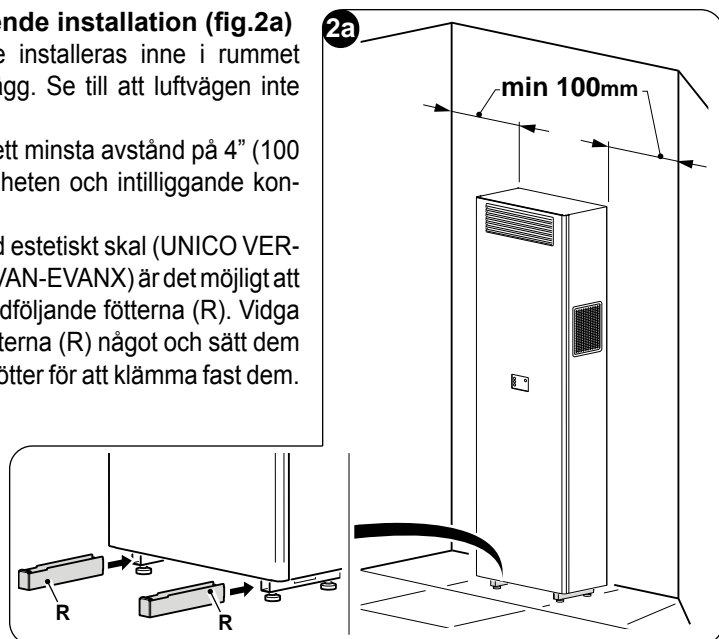
Se till att hålla det minimiavstånd som anges nedan mellan enheten och intilliggande byggnader eller brännbart material, både på höger och vänster sida om enheten.

### 2.4.1 -Fristående installation (fig.2a)

Enheten måste installeras inne i rummet nära en yttervägg. Se till att luftvägen inte blockeras.

Se till att hålla ett minsta avstånd på 4" (100 mm) mellan enheten och intilliggande konstruktioner.

På enheter med estetiskt skal (UNICO VERTICAL 35 HP EVAN-EVANX) är det möjligt att montera de medföljande fötterna (R). Vidga de estetiska fötterna (R) något och sätt dem på maskinens fötter för att klämma fast dem.

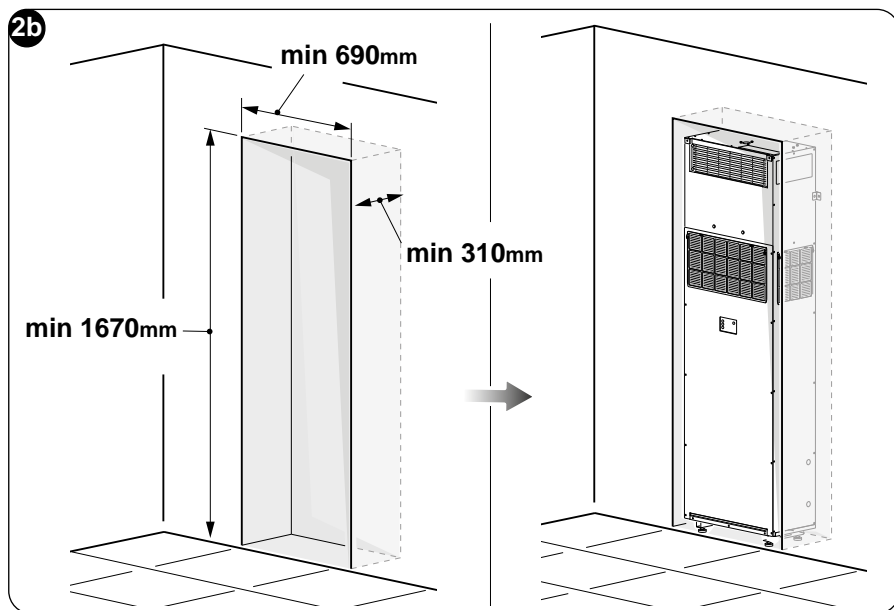




## 2.4.2 -Inbyggd installation (fig. 2b)

Enheten installeras i ett inbyggt läge inuti väggen. Ett skåp kan byggas runt enheten för att täcka den.

Väggen måste förberedas enligt de mått som visas i fig. 2b.



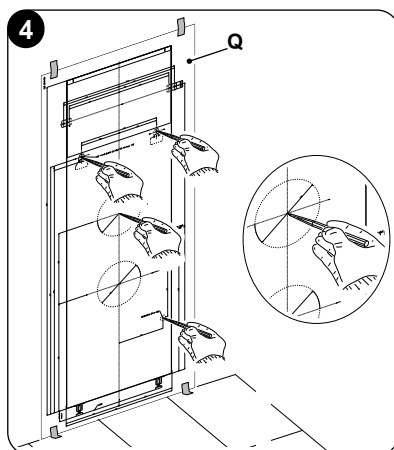
## 2.5 - MONTERING AV ENHET

Den maximalt tillåtna längden på rören är 1 m, rören måste vara invändigt släta, ha en diameter på 202 mm. Böjar i rören är inte tillåtna.

Installatören måste använda de medföljande gallren eller galler från tredje part som motsvarar originalets volym och hastighet.

### 2.5.1 -Borra hål i väggen

Borra två hål med en diameter på 202 mm i väggen enligt anvisningarna på mallen (Q). Borra i väggen med rätt verktyg för att underlätta arbetet och förhindra onödiga skador eller störningar på väggytorna, både på insidan och utsidan. De bästa verktygen för att borra stora hål i betong- eller tegelväggar är speciella borrhuvor som kallas kärnborrar med mycket högt vridmoment och justerbar rotationshastighet beroende på diametern på hålet som ska borraras.





Hålen ska borraras med en lätt lutning neråt för att förhindra att det eventuellt kommer in vatten från ledningarna (fig. 5).



Den större delen av det borttagna materialet stöts ut utåt och var därför försiktig så att det inte träffar personer eller objekt som står undertill. För att undvika så gott det går att den utvändiga putsen går sönder ska ni vara mycket försiktiga när ni borrar den sista delen av hålet och lämna lite på kärnborrens tryck.

- Borra hålen som tidigare ritats ut för de pluggar som ska användas för fästhållarna (fig. 6).

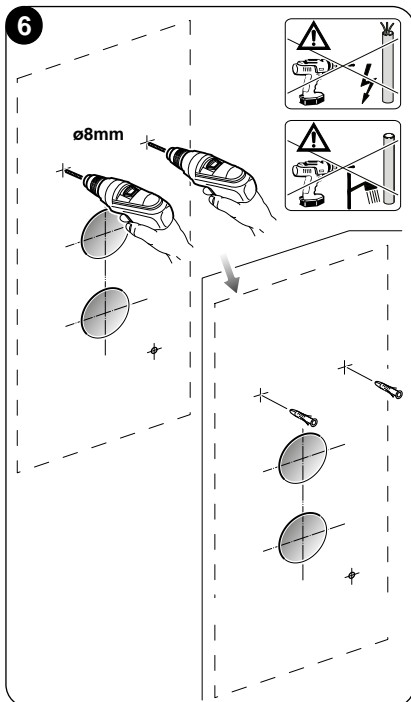
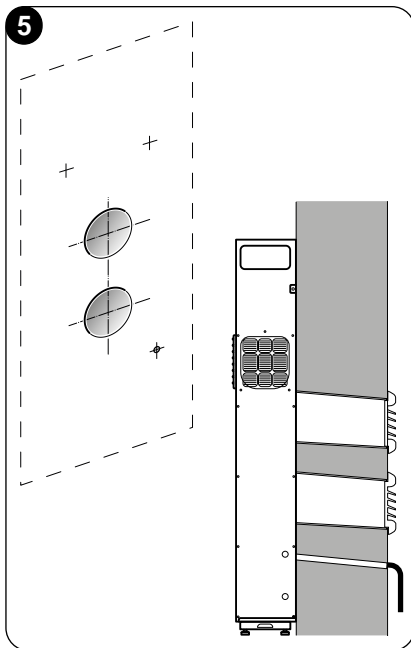



Gör en noggrann kontroll av väggens egenskaper och fasthet för det eventuella valet av specifika pluggar i speciella situationer.



Tillverkaren kan inte hållas ansvarig för eventuella missbedömningar av förankringens strukturella fasthet som förbättrats av installatören.

Vi uppmanar er därför att vara mycket försiktiga när ni gör detta eftersom om det utförs på fel sätt kan det leda till allvarliga skador på personer och föremål.



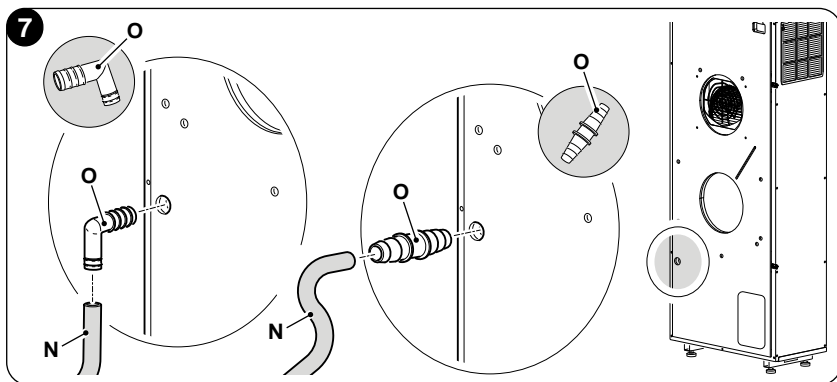
 **För korrekt hantering av kondensvatten måste installatören antingen borra ett 16 mm hål genom väggen på den plats som visas på mallen eller se till att kondensvattnet leds bort genom enhetens botten till ett avlopp eller en kondensvattenpump.**

 **För att undvika att frusna ledningar leder till larm om hög vattennivå i enheten bör kondensatledningen inte installeras genom väggen till utsidan om utomhustemperaturen kan förväntas sjunka under 0°C under en längre tid.**

 **Bestäm var kondensatavloppsriören ska anslutas: på enhetens baksida eller på enhetens högra sida (se punkt 2.5.4).**

### 2.5.2 -Förberedning av kondensutloppet

- En kondensavloppsledning (N) måste anslutas till röret på enhetens baksida med hjälp av de medföljande anslutningarna (O) (fig.7).  
En magnetventil garanterar kondensflödet från det inre kärlet när maxnivån uppnås.



- För maskiner med endast kylning krävs det en anslutning av röret för kondensavledning.
- Dräneringen sker genom tyngdkraft. Därför är det oundvikligt att utloppsledningen har en minimilutning vid varje punkt på minst 3 %.  
Röret som ska användas kan vara styvt eller en slang med en inre diameter på minst 16 mm.

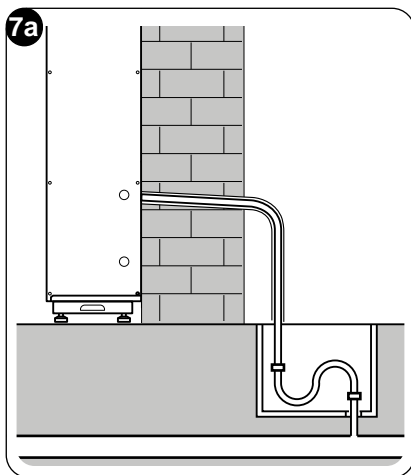
>>>>

SV - 19

UNICO VERTICAL R32

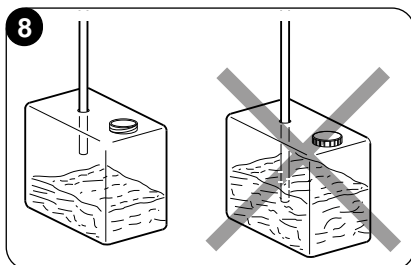


- Om ledningen mynnar ut i ett avlopssystem ska det föras in ett vattenlås innan röret leder ut i huvudavloppet. Vattenlåset ska vara beläget minst 300 mm under enhetens inlopp (fig.7a).
- Om dräneringsledningen tömmer ut i en behållare (dunk eller annat), ska ni undvika att dunken är hermetiskt tillsluten och framför allt att dräneringsröret förblir nedsänkt i vattnet (se fig.8).
- Hålet (J) för genomlopp av kondensröret ska alltid ha en lutning utåt (se fig.9).  
Den exakta positionen rörinloppet ska vara placerat i förhållande till enheten definieras på hålmallen.



**Var försiktig i sådant fall så att det avledda vattnet inte förorsakar skador på eller hinder för objekt eller personer.**

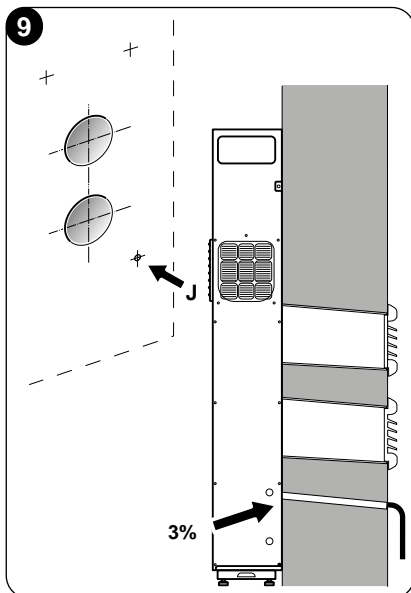
**Under vinterperioden kan det här vattnet bilda isbeläggningar utvändigt.**



**När kondensutloppet kopplas in ska ni vara mycket försiktiga så att ni inte klämmer gummislangen.**



**Vid drift på vintern med temperaturer som är lika med eller under 0° C, ska ni försäkra er om att kondensutloppsslangen är skyddad mot frost för att garantera dräneringen.**



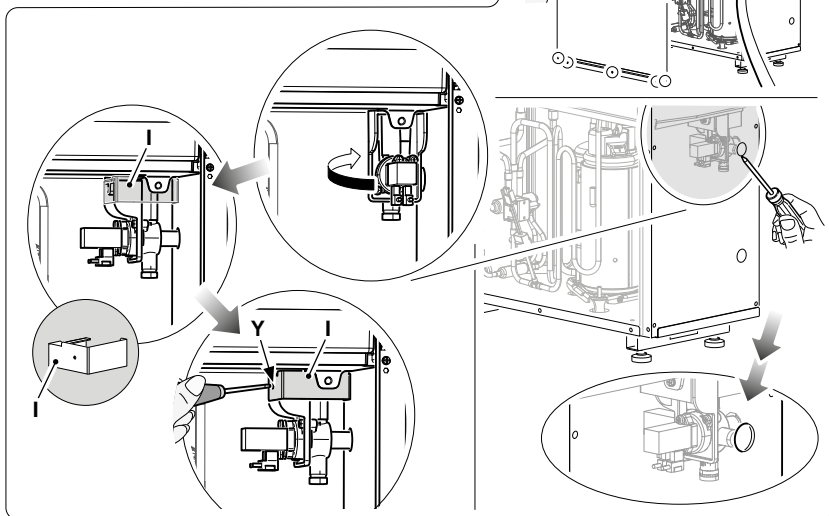
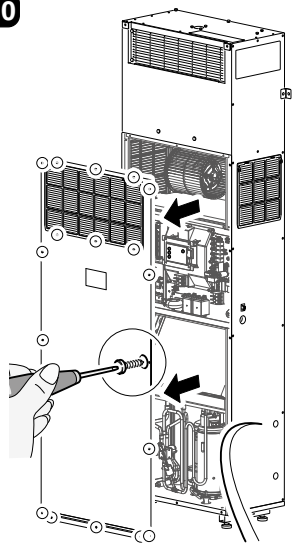


**Enheten är redan utrustad med en värmeenhet för avfrostning som är installerad under dräneringstråget.**

### 2.5.3 -Inställning av kondensutlopp på sidan (fig. 10)

- Ta bort de 19 skruvarna från frontpanelen.
- Ta bort frontpanelen.
- Ta bort det förskurna hålet på den högra panelen.
- Lossa skruven och ta försiktigt bort kondensatventilen.
- Fäst kondensatventilen i stativet (I) med hjälp av en skruv.
- Anslut kondensatventilen och fäst stativet med en skruv (Y).
- Sätt tillbaka frontpanelen.
- Följ förfarandet i punkt 2.5.2.

10



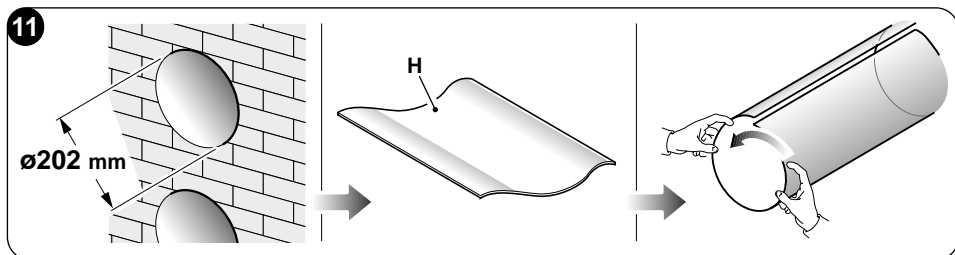
### 2.5.4 -Montering av luftledningar och utvändiga galler

- Efter att ha borrarat hålen (med kärnborren), ska ni föra in plastfolien (H) i dem som levereras med klimatanläggningen (fig. 11).

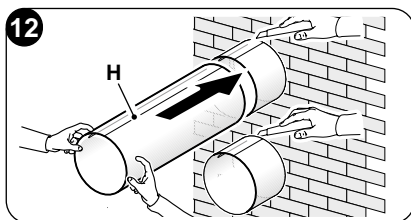


**Plastfoliens längd ska vara 25 mm mindre än väggens.**



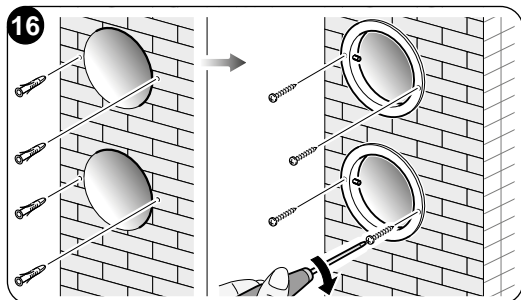
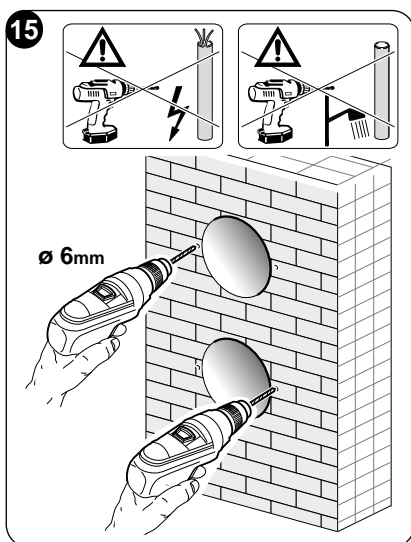
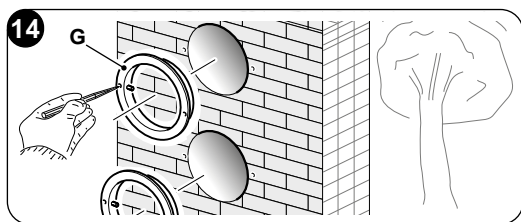
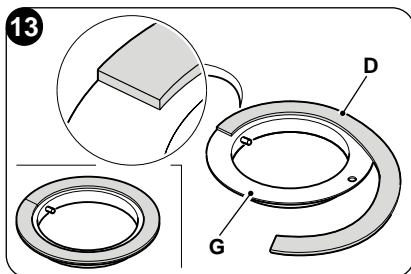


- Rulla folien (H) och för in den i hålet och var noga med att skarvlinjen **alltid är vänd uppåt** (fig. 11). För att skära röret (H) räcker det att använda en vanlig kniv (fig. 11-12).

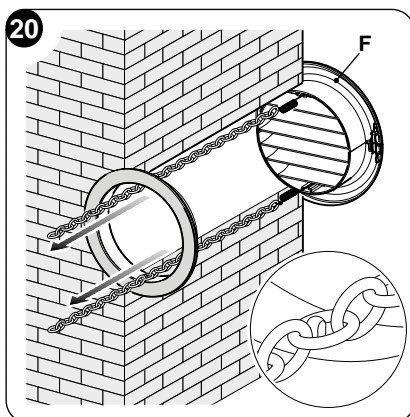
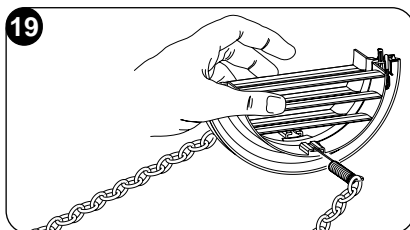
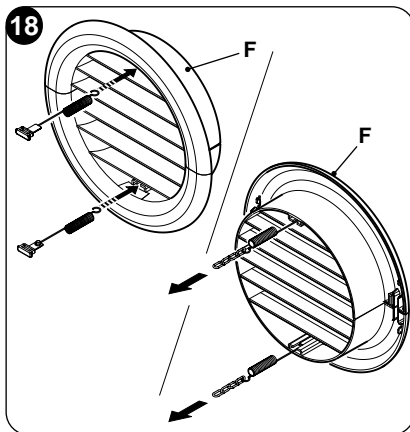
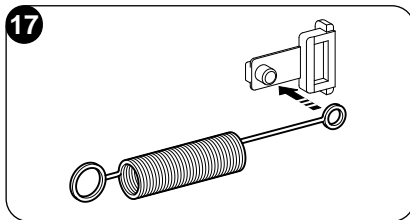


Gör så här för att positionera de utvändiga gallren:

- Applicera packningen (D) på väggflänsarna (G) genom att se till att de stämmer överens med flänsens ytterkant som visas i figur 13.
- Fäst de två flänsarna med 2 pluggar av en diameter på 6 mm med de två fästhål i horisontellt läge (figur 14 - 15 - 16).



- c. För in fjäderns lilla ögla med långt skaft på pluggens pinne (på båda komponenterna) (fig.17).
- d. Sätt in de två pluggarna (med fjäder) från det utvändiga gallrets främre del till dess att de klickar på plats (fig.18) och fäst sedan de två kedjorna i fjäderns stora ögla.
- e. Fatta tag i de två kedjorna kopplade till gallret med en hand.
- f. Vik de utvändiga gallren och grip tag i dem med din fria hand i den vikta delen och sträck in fingrarna inuti i de enskilda flänsarna (fig.19).
- g. För in armen i röret till dess att det yttre gallret skjuter ut helt.
- h. Öppna upp gallret igen och var noga med att hålla fingrarna inuti flänsarna.
- i. Vrid gallret till dess att flänsarna är helt horisontella och med lutningen vänd neråt.
- l. Dra i kedjan och sträck fjädern, haka sedan fast kedjans ring i sprinten rörgenomgången för den inre flänsen (fig. 20).
- m. Kapa av de överflödiga maskorna på kedjorna med en tång .

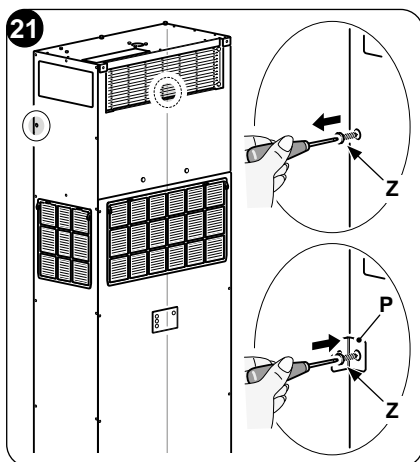


**Använd endast de medföljande gallren (F), eller galler med likvärdiga egenskaper.**

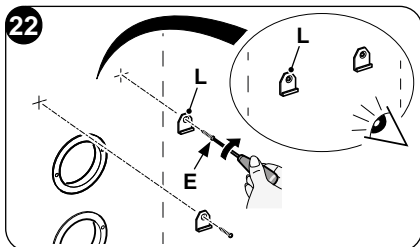


## 2.5.5 -Placering av apparaten på fästhållare

Vid installation av en bar enhet (UNICO VERTICAL-NK35HPEVAN-EVANX), montera de två fästelementen (P) på enhetens sidor för att förhindra att enheten faller under normal drift. Ta bort skruvarna (Z), sätt dit fästelementen (P) och fäst dem på enheten med de 2 skruvarna (Z) (fig. 21).

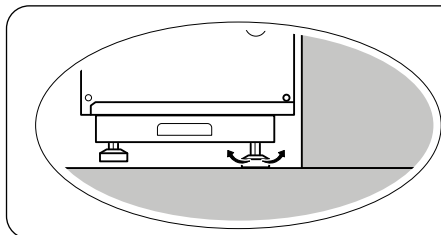
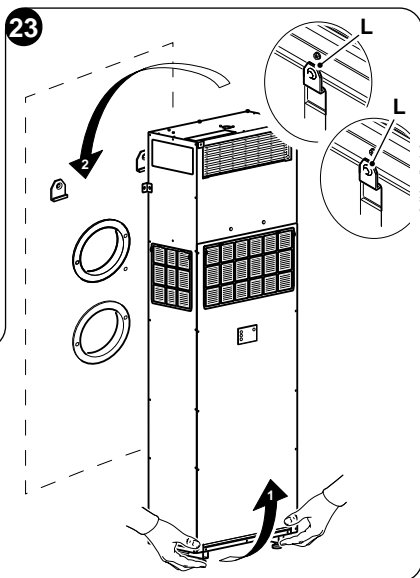


Fäst förankringsfästena (L) i de tidigare borrarade hålen (se fig. 6) i väggen med de medföljande fästskruvarna (E) (fig. 22). Kontrollera att förankringsfästena är ordentligt förankrade i väggen.



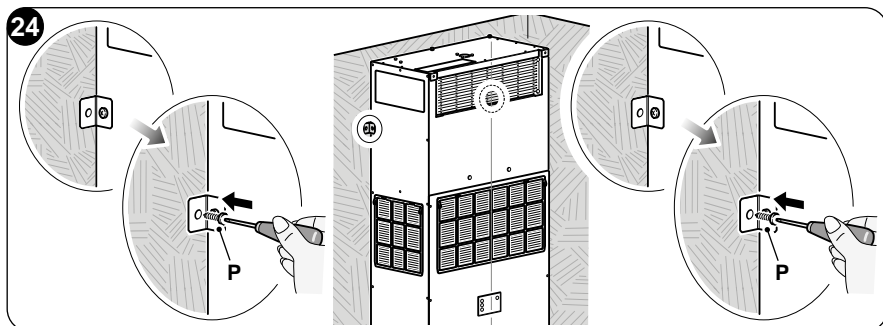
Gör på följande sätt:

- Kontrollera att fästelementen är väl förankrade i väggen (fig. 22).
- Flytta enheten nära väggen och montera avloppsledningen på plats.
- Lyft upp enheten genom att hålla den i sidorna på basen och häng upp den på förankringsfästena (fig. 23, ref. L). Luta enhetens nedre del något mot dig själv för att göra det lättare att hänga upp enheten på förankringsfästena.

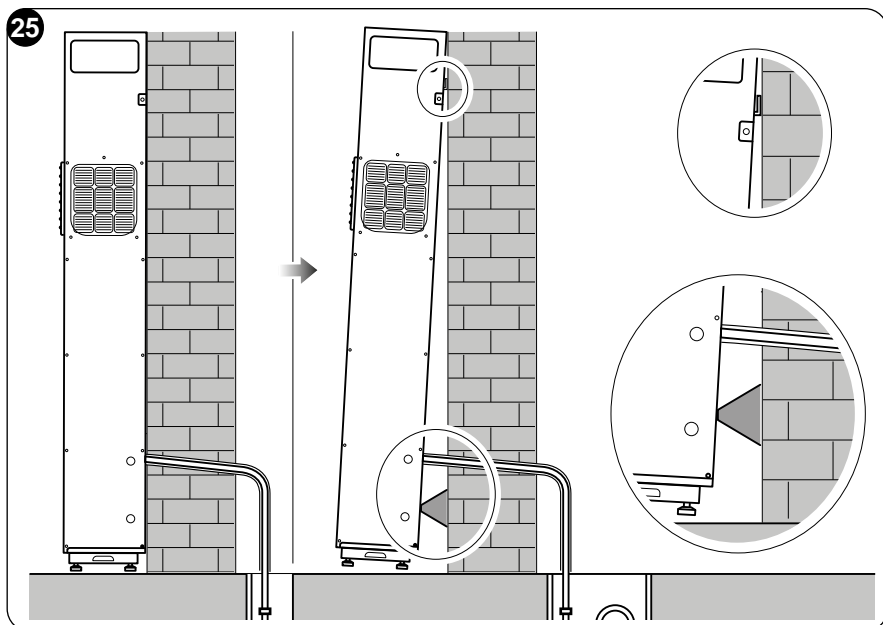




- d. Fäst fästelementen (P) på enhetens sidor i väggen med 2 skruvar (fig. 24).



- e. För att göra elanslutningen och fästa avloppsröret för kondensat ska en kil placeras mellan enheten och väggen (se fig. 25).



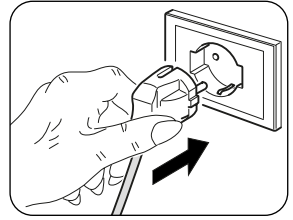
- f. Kontrollera därefter noga att det inte finns några springor på enhetens baksida. Den isolerande packningen måste sitta fast ordentligt mot väggen, särskilt vid enhetens in- och utlopp för kondensorluft.



## 2.6 - ELANSLUTNING

Apparaten är utrustad med en nätkabel med kontakt (anslutning av typ Y).

Vid användning av ett eluttag i närheten av apparaten behöver ni inte göra något annat än att sätta in kontakten.



***nnan klimatanläggningen anslut ska ni försäkra er om att:***

- ***Spännings- och frekvensförsörjningsvärdena följer det som specificeras i uppgifterna på märkskylten som finns på apparaten.***
- ***Försörjningsledningen är utrustad med en effektiv jordanslutning och är av korrekt dimension för klimatanläggningens maximala absorption (minimitvärsnitt för kablar på 1,5mm<sup>2</sup>).***
- ***Apparaten försörjs endast via ett uttag som är kompatibelt med den medföljande kontakten.***



***Ett eventuellt byte av nätkabeln ska endast utföras av behörig teknisk service eller av personal med liknande kompetens.***



***Det ska finnas en lämplig omnipolär brytare kopplad till apparatens nätförsörjning i enlighet med de nationella installationsbestämmelserna. Ni måste i vilket fall kontrollera att elförsörjningen är ordentligt jordad och har lämpliga överbelastnings- och/eller kortslutningsskydd (vi rekommenderar användning av en trög säkring av typen 16 AT eller andra anordningar med likvärdiga funktioner).***

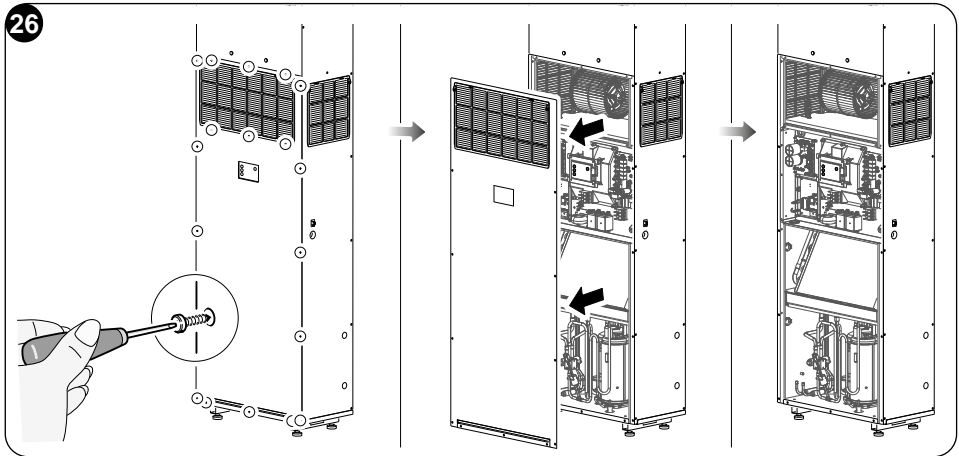


- ***Ovan nämnda manöver ska utföras av specialutbildad personal som har de kvalifikationer som krävs enligt lag.***
- ***För att förhindra all risk för elchock är det absolut nödvändigt att koppla från huvudströmbrytaren innan några elanslutningar utförs och före varje underhållsinsgrepp på utrustningen.***
- ***En särskild krets rekommenderas, men är inte obligatorisk om det inte krävs enligt lokala, statliga eller nationella regler.***
- ***Använd endast en krets med ett uttag.***

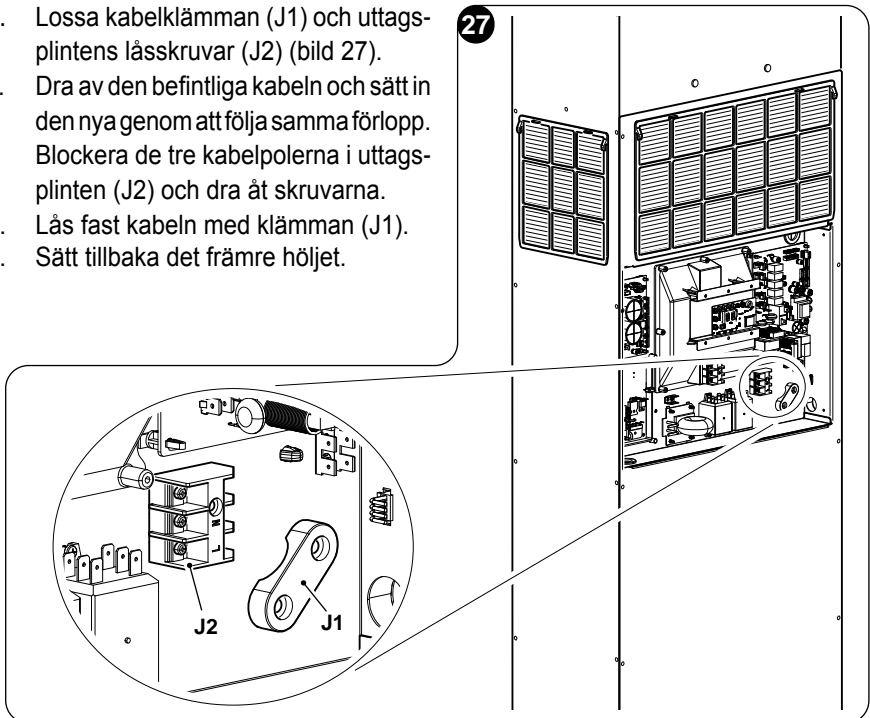


Gör så här för att byta ut nätkabeln:

- a. Ta bort det dekorativa höljet, om det finns ett sådant.
- b. Ta bort skruvarna från frontpanelen (fig. 26).
- c. Ta bort det främre höljet.



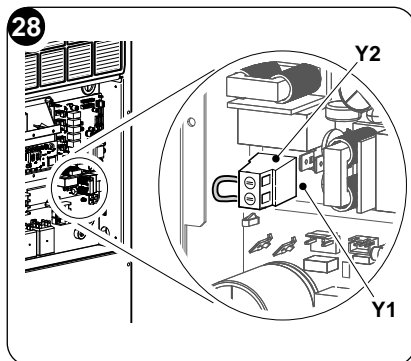
- d. Lossa kabelklämman (J1) och uttagsplintens låsskruvar (J2) (bild 27).
- e. Dra av den befintliga kabeln och sätt in den nya genom att följa samma förlopp.
- f. Blockera de tre kabelpolerna i uttagsplinten (J2) och dra åt skruvarna.
- g. Lås fast kabeln med klämman (J1).
- h. Sätt tillbaka det främre höljet.



## 2.7 - KONFIGURATION AV ENERGY BOOST/SYSTEM ENABLE



**Ingången på huvudkortets (Y1) klämma (Y2) kan användas för att aktivera funktionerna ENERGY BOOST eller SYSTEM ENABLE för klimatanläggningen (bild 28).**



I kontaktens konfiguration för Energy boost eller System enable visar displayen **PI**. Parametern kan ha ett värde på mellan -5 och +5.

För att komma åt parametern **PI**, gör på följande sätt:

- Slå på luftkonditioneringsaggregatet och kontrollera sedan att den är i standby-läge.
- Tryck på knappen **MODE** på kontrollpanelen i mer än 10 sekunder tills en akustisk signal hörs.
- På displayen visas parametern **P0**.
- Släpp knappen **MODE** och tryck på knapparna **+** eller **-** och välj parametern **PI**.
- Tryck på knappen **MODE** i 2 sekunder och släpp sedan.
  - Tryck på knapparna **+** eller **-** för att välja önskad konfiguration enligt följande:
    - Med värdet **PI = 0**, fungerar ingången från **SYSTEM ENABLE**.  
När kontakten öppnas tvingas klimatanläggningen över till standby-läget.  
När kontakten stängs återställer klimatanläggningen det föregående funktionstillståndet.
    - Med värdet **PI ≠ 0**, fungerar ingången från **ENERGY BOOST**.  
Värdena  $< 0$  minskar  $T_{set}$  i kylning och ökar maskinens effekt (t.ex. om  $T_{set}=24^{\circ}\text{C}$  och Energy boost =  $-3^{\circ}\text{C}$ , fungerar maskinen som om  $T_{set}$  vore  $21^{\circ}\text{C}$ )  
Värdena  $> 0$  ökar  $T_{set}$  i uppvärmning och ökar maskinens effekt (t.ex. om  $T_{set}=24^{\circ}\text{C}$  och Energy boost =  $3^{\circ}\text{C}$ , fungerar maskinen som om  $T_{set}$  vore  $27^{\circ}\text{C}$ )
- För att bekräfta de valda parametrarna, tryck på knappen **MODE** i 2 sekunder och släpp sedan. För att avbryta åtgärden trycker du på på/av-knappen. Om ingen knapp trycks in under 15 sekunder bekräftas inte parametrarna och driften avbryts.
- När parametrarna har bekräftats visas parameter **PI** på displayen. Tryck på på/av-knappen för att lämna meny Konfigurering.

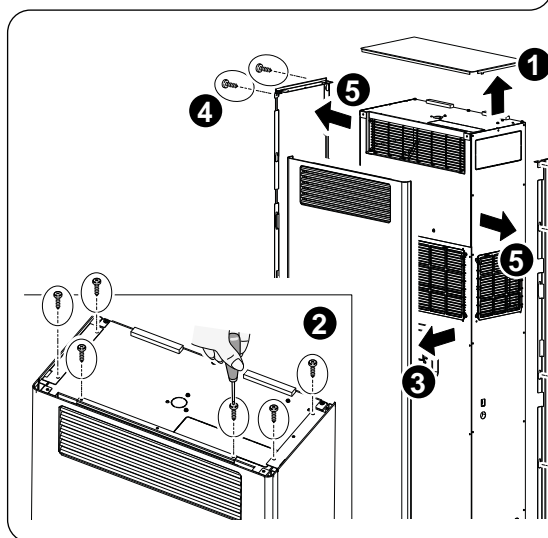
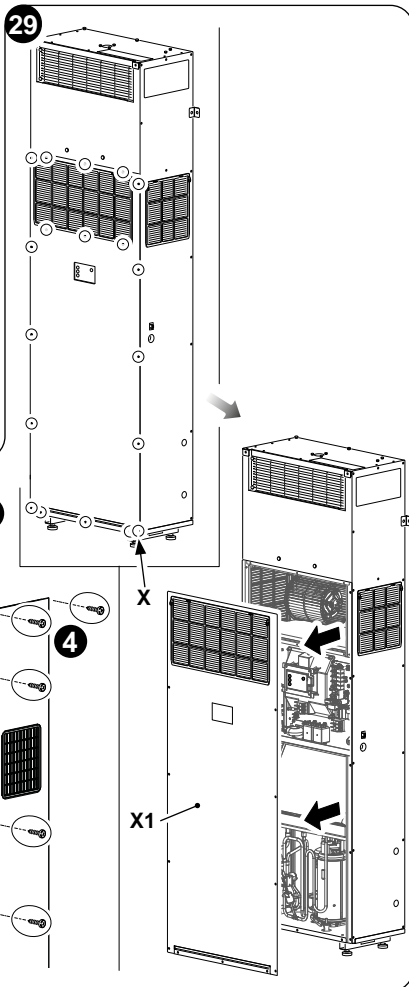




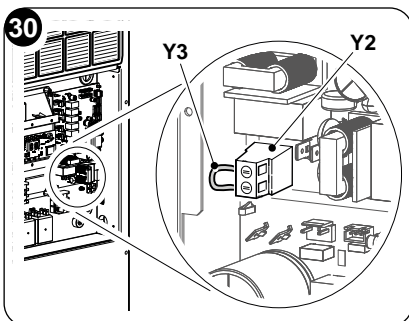
**Innan ni går vidare ska ni alltid försäkra er om att ha stängt av anläggningen med hjälp av fjärrkontrollen och att ha dragit ut kontakten ur eluttaget (eller att ha ställt huvudströmbrytaren högst upp i läge "0" OFF).**

För att konfigurera apparaten för aktivering av en av de två funktionerna, gör så här:

- Ta bort det dekorativa höljet, om det finns ett sådant.
- Ta bort skruvarna (X) från frontpanelen (fig. 29).
- Ta bort skruvarna (X1) från frontpanelen (fig. 29).



- Ta av omkopplaren som medföljer (Y3) från klämskruven (Y2) (fig. 29).
- Stäng ställverket.
- Sätt tillbaka det främre höljet på enheten. Denna ingång måste styras av en torr kontakt.



**Använd inte en kabel som är längre än 10 meter.**

För att komma åt parametern **P2**, gör på följande sätt:

- a. Slå på luftkonditioneringsaggregatet och kontrollera sedan att den är i stand-byläge.
- b. Tryck på knappen **MODE** på kontrollpanelen i mer än 10 sekunder tills en akustisk signal hörs.
- c. På displayen visas parametern **P0**.
- d. Släpp knappen **MODE** och tryck på knapparna **+** eller **-** och välj parametern **P2**.
- e. Tryck på knappen **MODE** i 2 sekunder och släpp sedan.
- f. Tryck på knapparna **+** eller **-** för att välja önskad konfiguration enligt följande:
  - Parameter **nc**- Normalt stängd (standardval): när omkopplaren är öppen kör enheten den valda funktionen (anges av parameter **PI**). När kontakten är stängd startar enheten om i föregående driftläge.
  - Parameter **no**- Normalt öppen: när omkopplaren är stängd kör enheten den valda funktionen (anges av parameter **PI**). När kontakten är öppen startar enheten om i föregående driftläge.
- g. För att bekräfta de valda parametrarna, tryck på knappen **MODE** i 2 sekunder och släpp sedan. För att avbryta åtgärden trycker du på på/av-knappen. Om ingen knapp trycks in under 15 sekunder bekräftas inte parametrarna och driften avbryts.
- h. När parametrarna har bekräftats visas parameter **P2** på displayen. Tryck på på/av-knappen för att lämna menyen Konfigurering.

## 2.8 - KONFIGURATION AV MÅTTENHET FÖR TEMPERATUREN

**Konfiguration av måttenhet från fjärrkontrollen:**

- a. Tryck på knapparna **B6** och **B7** tillsammans.

**Konfiguration av måttenhet från displayen:**

- a. Slå på luftkonditioneringsaggregatet och kontrollera sedan att den är i stand-byläge.
- b. Tryck på knappen **MODE** på kontrollpanelen i mer än 10 sekunder tills en akustisk signal hörs.
- c. På displayen visas parametern **P0**.
- d. Släpp knappen **MODE** och tryck på knapparna **+** eller **-** och välj parametern **P3**.
- e. Tryck på knappen **MODE** i 2 sekunder och släpp sedan.
- f. Tryck på knapparna **+** eller **-** för att välja önskad konfiguration enligt följande:
  - Med värdet °C är måttenheten Metrisk (Celsius).
  - Med värdet °F är måttenheten Imperial (Fahrenheit).
- g. För att bekräfta de valda parametrarna, tryck på knappen **MODE** i 2 sekunder och släpp sedan. För att avbryta åtgärden trycker du på på/av-knappen. Om



ingen knapp trycks in under 15 sekunder bekräftas inte parametrarna och driften avbryts.

- h. När parametrarna har bekräftats visas parameter **P3** på displayen. Tryck på på/av-knappen för att lämna menyn Konfigurering.

Konfigurationen av måttenheten lagras i enheten för att återställa valet efter en eventuell avstängning.

## 2.9 - KONFIGURATION AV VÄRMEPUMP/ENDAST KALLT/ENDAST VART

- a. Slå på luftkonditioneringsaggregatet och kontrollera sedan att den är i stand-by-läge.
- b. Tryck på knappen **MODE** på kontrollpanelen i mer än 10 sekunder tills en akustisk signal hörs.
- c. På displayen visas parametern **P0**.
- d. Släpp knappen **MODE** och tryck på knapparna **+** eller **-** och välj parametern **P4**.
- e. Tryck på knappen **MODE** i 2 sekunder och släpp sedan.
- f. Tryck på knapparna **+** eller **-** för att välja önskad konfiguration enligt följande:
  - För att ställa in maskinen i kylläge och värmeläge väljer du konfigurationen **"HP"** (värmepump).
  - Välj konfigurationen **"CO"** (endast kyla) för att ställa in maskinen på endast kylläge.
  - Välj konfigurationen **"HO"** (endast värme) för att ställa in maskinen på endast värmeläge.
- g. För att bekräfta de valda parametrarna, tryck på knappen **MODE** i 2 sekunder och släpp sedan. För att avbryta åtgärden trycker du på på/av-knappen. Om ingen knapp trycks in under 15 sekunder bekräftas inte parametrarna och driften avbryts.
- h. När parametrarna har bekräftats visas parameter **P4** på displayen. Tryck på på/av-knappen för att lämna menyn Konfigurering.



Om maskinen ställs in i CO-läge ska nödavloppet användas.

## 3. - DRIFTJUSTERING FÖR ENHET MED ELEKTRISKA VÄRMEENHETER



Detta stycke gäller endast för modeller med integrerad elektrisk värmeenhet. Denna åtgärd får endast utföras av kvalificerad personal.

Om enheten är utrustad med elektriska värmeenheter aktiveras dessa automatiskt som reservvärmekälla för kompressorn när enheten används vid låga omgivningstemperaturer.



När de elektriska värmeenheterna är i drift tänds en orange indikator (LED3) på displayen.

Som standard levereras enheten med en växlingstemperatur (övergångstemperatur från uppvärmning med kompressor till uppvärmning med elektriska värmeenheter) som är lika med 4 °C.

Driften av enheten med elektriska värmeenheter och växlingstemperatur kan justeras på fältet med hjälp av menyn S1.

För att komma till menyn S1:

- Kontrollera att enheten är korrekt strömförsörjd och ansluten och ställ in den i standbyläge.
- Tryck 8 gånger på knappen **MODE** på displayen för att komma till inställningsläget. Displayen avger två akustiska signaler och S0 visas på displayen.
- Välj parametern S1 med hjälp av knapparna + och -.
- Tryck på knappen **MODE** i två sekunder och släpp den sedan för att komma till menyn S1.
- Använd knapparna + och - för att navigera i menyn S1 och välj något av följande alternativ:
  - ON**: elektriska värmeenheter alltid på, värmeläget styrs alltid och endast av de elektriska värmeenheterna och aldrig av kompressorn
  - 5÷55**: värde på den externa växlingstemperaturen (i °F) mellan kompressorn och de elektriska värmeelementen. Som standard levereras enheten med en växlingstemperatur som är lika med 40 °F (4 °C). Det är möjligt att ändra växlingstemperaturen till värden mellan -15 °C (5 °F) och 13 °C (55 °F) med ökning på 5 °F. Nedan visas tabellen för omställning av värden från °F till °C:

°F	°C
5	-15
10	-12
15	-9
20	-7
30	-1

°F	°C
35	2
40	4
45	7
50	10
55	13

- OFF**: elektriska värmeenheter avaktiverade, värmeläget styrs alltid och endast av kompressorn.
- För att bekräfta vald parameter, tryck på knappen **MODE** i två sekunder och släpp sedan.
- När parametern har bekräftats visas meddelandet S1 på displayen.
- För att lämna inställningsläget, tryck på knappen **STANDBY**. Efter 20 sekunders inaktivitet går maskinen automatiskt ur inställningsläget.







<b>0. - ÁLTALÁNOS INFORMÁCIÓK.....</b>	<b>2</b>
0.1. - SZIMBÓLUMOK.....	2
0.2. - SZERKESZTŐI PIKTOGRAMOK.....	2
0.3. - ÁLTALÁNOS FIGYELMEZTETÉSEK.....	4
0.4. - MEGJEGYZÉSEK A FLUOROS GÁZOKHOZ.....	7
0.5. - RENDELTETÉSSZERŰ HASZNÁLAT.....	11
0.6. - KOCKÁZATI ZÓNÁK.....	11
<b>1. - A BERENDEZÉS LEÍRÁSA.....</b>	<b>12</b>
1.1. - A KISZÁLLÍTOTT ALKATRÉSZEK JEGYZÉKE.....	12
1.2. - TÁROLÁS.....	13
1.3. - ÁTVÉTEL ÉS KICSOMAGOLÁS.....	13
<b>2. - TELEPÍTÉS.....</b>	<b>14</b>
2.1. - TELEPÍTÉSI MÓD.....	14
2.2. - A LÉGKONDITIONÁLÓ BERENDEZÉS TELEPÍTÉSI HELYSÉGÉNEK MÉRETEI ÉS JELLEMZŐI.....	14
2.3. - AZ EGYSÉG HELYZETÉNEK VÁLASZTÁSA.....	14
2.4. - TELEPÍTÉSI KONFIGURÁCIÓK.....	16
2.4.1 - Szabadon álló telepítés (2a ábra).....	16
2.4.2 - Süllyesztett telepítés (2b ábra).....	17
2.5. - AZ EGYSÉG ÖSSZESZERELÉSE.....	17
2.5.1 - A fal megfúrása.....	17
2.5.2. -A kondenzvíz-elvezető előkészítése.....	19
2.5.3 - Az oldalsó kondenzátum-elvezetés beállítása (10. ábra).....	21
2.5.4. -A légcsatornák és a külső rácsok összeszerelése.....	21
2.5.5. -A készülék elhelyezése a rögzítő tartókon.....	24
2.6. - ELEKTROMOS CSATLAKOZÁS.....	26
2.6. - AZ ENERGY BOOST/SYSTEM ENABLE KONFIGURÁCIÓ.....	28
2.8. - A HŐMÉRSÉKLET MÉRTÉKEGYSÉG KONFIGURÁLÁSA.....	30
2.9. - HŐSZIVATTYÚ / CSAK HŰTÉS / CSAK FŰTÉS KONFIGURÁCIÓ.....	31
<b>3. - ELEKTROMOS FŰTŐEGYSÉGEKKEL ELLÁTOTT KÉSZÜLÉK MŰKÖDÉSÉNEK BEÁLLÍTÁSA.....</b>	<b>31</b>



## ÁRTALMATLANÍTÁS

A terméken vagy a csomagoláson lévő szimbólum azt jelzi, hogy a terméket nem szabad normál háztartási hulladéknak tekinteni, hanem az elektromos és elektronikus berendezések újrahasznosítását végző megfelelő gyűjtőhelyre kell vinni. A termék megfelelő ártalmatlanításának biztosításával segít megelőzni a környezetre és az emberi egészségre gyakorolt lehetséges negatív következményeket, amelyeket egyébként a termék nem megfelelő hulladékkezelése okozhatna. A termék újrahasznosításával kapcsolatos további információkért forduljon a polgármesteri hivatalhoz, a helyi hulladékkezelési szolgálatához vagy ahhoz az üzlethez, ahol a terméket vásárolta. Ez a rendelkezés csak az EU tagállamaiban érvényes.



## 0. - ÁLTALÁNOS INFORMÁCIÓK

Először is szeretnénk megköszönni, hogy úgy döntött, hogy az általunk gyártott egyik berendezést vásárolta meg.

A törvény előírása szerint bizalmas dokumentum, a gyártó kifejezett engedélye nélkül sokszorosítása vagy harmadik félnek történő továbbítása tilos. A gépek frissítésen eshetnek át, és ezért a bemutatottaktól eltérő részletekkel rendelkezhetnek, anélkül, hogy ez befolyásolná a kézikönyv tartalmát.

### 0.1. - SZIMBÓLUMOK

A következő fejezetben látható piktogramok lehetővé teszik, hogy gyorsan és egyértelműen hozzáférhessen azokhoz az információkhoz, amelyek a gép biztonságos körülmények közötti helyes használatához szükségesek.

### 0.2. - SZERKESZTŐI PIKTOGRAMOK



#### Service

Olyan helyzeteket jelöl, amelyek során a belső vállalati SZERVIZT tájékoztatni kell:

#### MŰSZAKI ÜGYFÉLSZOLGÁLAT



#### Tartalomjegyzék

Az ezen szimbólummal bevezetett bekezdések nagyon fontos információkat és előírásokat tartalmaznak, különösen a biztonsággal kapcsolatban.

A szabályok be nem tartása az alábbi következményekkel járhat:

- veszély a kezelők biztonságára
- a szerződéses garancia elvesztése
- a gyártó felelősségének kizárása.



#### Felemelt kéz

Olyan műveleteket jelöl, amelyek végrehajtása szigorúan tilos.



#### VESZÉLYES ELEKTROMOS FESZÜLTÉS

Tájékoztatja az érintett személyzetet, hogy az ismertetett művelet, ha nem a biztonsági előírásoknak megfelelően végzik el, áramütés veszélyével jár.





## **VESZÉLY**

Azt jelzi, hogy a berendezés gyúlékony hűtőközeget használ. Ha a hűtőközeg kifolyik és külső gyújtóforrásnak van kitéve, tűzveszély áll fenn.



## **ÁLTALÁNOS VESZÉLY**

Tájékoztatja az érintett személyzetet, hogy az ismertetett művelet, ha nem a biztonsági előírásoknak megfelelően végzik el, fizikai sérülés veszélyével jár.



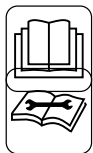
## **NAGY MENNYISÉGŰ HŐSÉG VESZÉLYE**

Ez jelzi az érintett személyzet számára, hogy a leírt művelet, ha nem a biztonsági előírásoknak megfelelően kerül végrehajtásra, magas hőmérsékletű alkatrészekkel való érintkezés esetén égési veszélyt jelent.



## **NE FEDJE LE**

Figyelmezteti az érintett személyzetet, hogy tilos letakarni a berendezést a túlmelegedés elkerülése érdekében.



## **VIGYÁZAT**

- Azt jelzi, hogy ezt a jelen dokumentumot figyelmesen el kell olvasni a berendezés üzembe helyezése és/vagy használata előtt.
- Azt jelzi, hogy a jelen dokumentumot minden karbantartási és/vagy tisztítási művelet előtt figyelmesen el kell olvasni.



## **VIGYÁZAT**

- Azt jelzi, hogy a mellékelt kézikönyvek további információkat tartalmazhatnak.
- Azt jelzi, hogy információk találhatóak a felhasználói kézikönyvben vagy a telepítési kézikönyvben.



## **VIGYÁZAT**

Azt jelzi, hogy a műszaki ügyfélszolgálat személyzetének a berendezést a telepítési kézikönyvben foglaltaknak megfelelően kell kezelnie.























### 0.3. - ÁLTALÁNOS FIGYELMEZTETÉSEK

**AZ ALAPVETŐ BIZTONSÁGI INTÉZKEDÉSEKET MINDIG BE KELL TARTANI AZ ELEKTROMOS BERENDEZÉSEK HASZNÁLATA ESETÉN A TŰZ, ÁRAMÜTÉS ÉS SZEMÉLYSÉRÜLÉS VESZÉLYÉNEK CSÖKKENTÉSÉRE ÉRDEKÉBEN, BELEÉRTVE A KÖVETKEZŐKET:**

1. A törvény előírása szerint bizalmas dokumentum, az OLIMPIA SPLENDID gyártó kifejezett engedélye nélkül sokszorosítása vagy harmadik félnek történő továbbítása tilos. A gépek frissítésen eshetnek át, és ezért a bemutatottaktól eltérő részletekkel rendelkezhetnek, anélkül, hogy ez befolyásolná a kézikönyv tartalmát.
2. Mielőtt bármilyen műveletet (telepítés, karbantartás, használat) folytatna, figyelmesen olvassa el ezt a kézikönyvet és pontosan kövesse az egyes fejezetekben leírtakat.
3. Ismertesse ezeket az utasításokat minden, a gép szállításában és üzembe helyezésében részt vevő személyzettel.
4. A gyártó nem vállal felelősséget a jelen kézikönyvben foglalt szabályok be nem tartásából eredő személyi vagy anyagi károkért.
5. A gyártó fenntartja magának a jogot, hogy modelljeit bármikor módosítsa, a jelen kézikönyvben leírt alapvető jellemzők sérelme nélkül.
6. Az ehhez hasonló légkondicionáló berendezések telepítése és karbantartása veszélyes lehet, mert ezekben a készülékekben nyomás alatt lévő hűtőközeg, és feszültség alatt lévő elektromos alkatrészek találhatóak. Ezért a telepítést, az első üzembe helyezést és az azt követő karbantartási fázisokat kizárólag arra feljogosított és képzett személyzet végezheti.
7. A jelen kézikönyvben szereplő figyelmeztetéseken kívüli telepítések és az előírt hőmérsékleti határértékeken kívüli használat a garancia érvényének megszűnésével jár.
8. A szűrők szokásos karbantartását, az általános külső tisztítást a felhasználó is elvégezheti, mivel ezek nem járnak bonyolult vagy veszélyes műveletekkel.
9. Az összeszerelés és minden karbantartási művelet során be kell tartani az ebben a kézikönyvben és a berendezések belsejére ragasztott címkéken feltüntetett óvintézkedéseket, valamint meg kell tenni a józan ész és a telepítés helyén érvényben lévő biztonsági előírások által javasolt óvintézkedéseket.



-  10. A berendezések hűtőközeg oldalán végzett beavatkozásokhoz mindig védőkesztyűt és védőszemüveget kell viselni.
-  11. Alégkondicionáló berendezéseket nem szabad gyúlékony gázokat, robbanásveszélyes gázokat tartalmazó környezetben, nagyon páras környezetben (mosodák, üvegházak stb.) felszerelni, vagy olyan helyiségben, ahol más, erős hőforrást termelő gépek találhatók.
-  12. Az alkatrészek cseréjekor kizárólag csak eredeti OLIMPIASPLENDID pótalkatrészeket használjon.
-  13. **FONTOS!**  
Az áramütés veszélyének elkerülése érdekében feltétlenül húzza ki a csatlakozódugót a konnektorból, mielőtt az elektromos bekötéseket elvégezné, vagy bármilyen tisztítási és/vagy karbantartási műveletet végezne a készülékeken.
-  14. Villámcsapás, közeli autók és mobiltelefonok működési zavarokat okozhatnak. Elektromosan válassza le az egységet néhány másodpercre, majd indítsa újra a légkondicionálót.
-  15. Esős napokon tanácsos áramtalanítani, hogy elkerülje a villámlás okozta károkat.
-  16. Ha a berendezést huzamosabb ideig nem használják, vagy senki nem tartózkodik a légkondicionált helyiségben, a balesetek elkerülése érdekében tanácsos áramtalanítani.
-  17. Ne használjon folyékony vagy korrozív tisztítószeret a készülék tisztításához, ne permetezzen vizet vagy más folyadékot a készülékre, mert károsíthatják a műanyag alkatrészeket, vagy akár áramütést is okozhatnak.
-  18. Ne nedvesítse be a készüléket és a távirányítót.  
Rövidzárlat vagy tűz keletkezhet.
-  19. Működési rendellenességek esetén (például: szokatlan zaj, kellemetlen szag, füst, rendellenes hőmérséklet-emelkedés, elektromos diszperzió stb.) azonnal kapcsolja le a tápfeszültséget. Forduljon a helyi kereskedőhöz.
20. Ne hagyja hosszú ideig működni a légkondicionálót, ha magas a páratartalom, és nyitva vannak az ajtók vagy ablakok. A nedvesség lecsapódhat és megnedvesítheti vagy károsíthatja a bútorokat.
-  21. Működés közben ne csatlakoztassa vagy húzza ki a tápkábelt. Tűz vagy áramütés veszélye.
-  22. Ne érintse meg (működés közben) a terméket nedves kézzel.  
Tűz vagy áramütés veszélye.

-  23. Ne helyezze a fűtőtestet vagy más berendezést a tápkábel közelébe. Tűz vagy áramütés veszélye.
-  24. Ügyeljen arra, hogy víz ne kerüljön az elektromos alkatrészekbe. Tűzet, a termék meghibásodását vagy áramütést okozhat.
-  25. Akészülék működése közben ne nyissa ki a levegőbemeneti rácsot. Sérülés, áramütés vagy termékkárosodás veszélye.
-  26. Ne zárja el a levegő be- és kimenetét; ez károsíthatja a terméket.
-  27. A berendezés működése közben ne dugja az ujjait vagy más tárgyat a levegő bemeneti vagy kimeneti nyílásába. Az éles és mozgó alkatrészek jelenléte sérüléseket okozhat.
28. Ne igya meg a berendezésből kifolyó vizet.  
Nem higiénikus, és súlyos egészségügyi problémákat okozhat.
-  29. Ha más berendezésből gáz szívárog, a légkondicionáló berendezés működtetése előtt jól szellőztesse ki a helyiséget.
30. Ne szerelje szét és ne módosítsa a berendezést.
31. Jól szellőztesse ki a helyiséget, ha kályhával stb. együtt használja.
32. Ne használja a berendezést más célra, mint amire tervezték.
33. Azoknak a személyeknek, akik a hűtőkörön dolgoznak vagy beavatkoznak, rendelkezniük kell egy akkreditált értékelő testület által kiadott megfelelő tanúsítvánnyal, amely igazolja a hűtőközegek biztonságos kezeléséhez való alkalmasságot az ágazat egyesületei által elismert értékelési specifikáció szerint.
34. Ne engedje ki a R32 gázt a légkörbe. Az R32 egy fluortartalmú üvegházhatású gáz, amelynek globális felmelegedési potenciálja (GWP) = 675.
-  35. A jelen kézikönyvben leírt berendezés megfelel a következő európai előírásoknak
- ECODSIGN 2009/125/EK, 206/2012/EU
  - ENERGIA CÍMKÉZÉS 2012/30/EU, 626/2011/EU és esetleges későbbi frissítések.
36. A telepítés teljes befejezése előtt ne csatlakoztassa az egységet az elektromos hálózatra.
-  37. Figyelem, ha a működéshez a fűtőelleállások is aktiválva lettek, az egység hőmérséklete a 60 °C-ot is elérheti. Égési sérülések veszélye áll fenn. Tartson a berendezéstől legalább 200 mm-es távolságot.
38. Az összeszerelés és a karbantartás során be kell tartani az ebben a



kézikönyvben és a berendezések belsejébe felragasztott címkéken feltüntetett óvintézkedéseket, valamint meg kell tenni a józan ész és a telepítés helyén érvényben lévő biztonsági és villanszerelési előírások által javasolt intézkedéseket is.

## 0.4 - MEGJEGYZÉSEK A FLUOROS GÁZOKHOZ



- Ez a légkondicionáló berendezés fluortartalmú gázokat tartalmaz. Agáz típusára és mennyiségére vonatkozó konkrét információkért tekintse meg az egységre erősített adattáblát.
- A készülék üzembe helyezését, szervizelését, karbantartását és javítási műveleteit képesített szakembernek kell elvégeznie.
- A termék eltávolítását és újrahasznosítását minősített műszaki személyzetnek kell elvégeznie.
- Ha a rendszerben szivárgásérzékelő berendezés van felszerelve, legalább 12 havonta ellenőrizni kell a szivárgást.
- Az egység szivárgási ellenőrzésekor ajánlatos részletes naplót vezetni az összes ellenőrzésről.



- A berendezésen végzett munka megkezdése előtt ellenőrizni kell a készülék körüli területet, hogy megbizonyosodjon arról, hogy nem áll-e fenn tűz- vagy égésveszély. A hűtőrendszer javításához a következő óvintézkedéseket kell megtenni a rendszeren végzett munka megkezdése előtt.



**EZT A TERMÉKET CSAK AZ EBBEN A KÉZIKÖNYVBEN MEGADOTT ELŐÍRÁSOKNAK MEGFELELŐEN SZABAD HASZNÁLNI. A MEGHATÁROZOTTAKTÓL ELTÉRŐ HASZNÁLAT SÚLYOS SÉRÜLÉST OKOZHAT. A GYÁRTÓ NEM VÁLLAL FELELŐSÉGET A JELEN KÉZIKÖNYVBEN FOGLALT SZABÁLYOK BE NEM TARTÁSÁBÓL EREDŐ SZEMÉLYI VAGY ANYAGI KÁROKÉRT.**



1. Le kell határolni a munkaterület körüli területet, és kerülni kell a szűk helyeken végzett munkát. Biztosítsa a biztonságos munkakörülményeket a gyúlékony anyagok ellenőrzésével.



2. Minden karbantartó személyzetet és a környéken dolgozó személyt ki kell képezni az elvégzendő munkákra.



3. A területet megfelelő hűtőközeg-érzékelővel munka előtt és közben ellenőrizni **KELL**, hogy a szakember tisztában legyen a potenciálisan gyúlékony légkörrel. Győződjön meg arról, hogy a szivárgásérzékelő készülék alkalmas gyúlékony hűtőközegekkel



való használatra, ezért nem bocsát ki szikrát, és megfelelően tömített vagy gyújtószikramentes.

4. Lehetséges, hogy az elektronikus szivárgásérzékelőket kalibrálni kell. Ha szükséges, kalibrálja azokat hűtőközegtől mentes helyen.
5. Győződjön meg arról, hogy az érzékelő nem potenciális égési forrás, és alkalmas-e a használt hűtőközeghez. Az érzékelő berendezést a hűtőközeg LFL százalékára kell beállítani, és a használt hűtőközeghez kell kalibrálni; a megfelelő gázszázalékot (maximum 25%) meg kell erősíteni.
6. Ha szivárgás gyanúja merül fel, minden nyílt lángot meg kell szüntetni. Ha keményforrasztást igénylő folyadékszivárgást észlel, az összes hűtőfolyadékot el kell távolítani a rendszerből, vagy el kell szigetelni (elzárószelepek segítségével) a rendszer egy, a szivárgástól távol eső részében. Ezután eressze át az oxigénmentes nitrogént (OFN) a rendszeren keresztül a keményforrasztás előtt és után is.



7. Ha forró munkát kell végeznie a berendezésen, rendelkeznie KELL porral oltó vagy CO<sub>2</sub> tűzoltó készülékkel.



8. Olyan munkák elvégzéséhez, amelyek magukban foglalják a gyúlékony hűtőközeget tartalmazó vagy tartalmazott csövek feltárását, NE használjon semmilyen égési forrást. Tűz- vagy robbanásveszély!
9. Minden égési forrást (még a meggyújtott cigarettát is) távol kell tartani attól a helytől, ahol minden olyan művelet végeznek, amelynek során gyúlékony hűtőközeg kerülhet a környező térbe.
10. A rendszer belsejében végzett munka előtt győződjön meg arról, hogy a terület megfelelően szellőztetett legyen; folyamatos mértékű szellőzést kell biztosítani.
11. NE használjon semmilyen más eszközt a leolvasztási folyamat felgyorsítására vagy a tisztításhoz, mint amit a gyártó javasol.
12. Mielőtt bármilyen műveletet végezne, mindig ellenőrizze, hogy:
  - a kondenzátorok ki legyenek őrítve. A műveletet biztonságosan kell végrehajtani, hogy elkerüljük a szikraképződés lehetőségét;
  - nincsenek feszültség alatt álló elektromos alkatrészek, és hogy a kábelek ne legyenek szabadon a rendszer töltése, helyreállítása vagy tisztítása során;
  - folytonosság van a földelésben.





13. Minden elektromos tápegységet le kell választani a berendezésről, amelyen dolgozik. Ha feltétlenül szükséges a berendezés elektromos áramellátása, akkor a legkritikusabb ponton tartósan működő szivárgásérzékelőt kell elhelyezni.



14. Győződjön meg arról, hogy a tömitések és a tömitőanyagok nem sérültek meg. Gyúlékony légkör kialakulása.



15. Ne fejtessen ki állandó induktív vagy kapacitás terhelést az áramkörre anélkül, hogy megbizonyosodna arról, hogy ez nem haladja meg a használatban lévő berendezés megengedett feszültségét és áramát. A vizsgálóberendezésnek megfelelő minősítéssel kell rendelkeznie.



16. Rendszeresen ellenőrizze, hogy a kábelek nincsenek-e kitéve kopásnak, korróziónak, túlzott nyomásnak, vibrációnak, éles széleknek vagy bármilyen más kedvezőtlen környezeti helyzetnek.

17. Ha a hűtőközegkör belsejében javítások elvégzése céljából vagy bármilyen más okból beavatkozik, a hagyományos eljárásokat kell követni:

- távolítsa el a hűtőközeget;
- öblítse át az áramkört inert gázzal;
- ürítse le;
- öblítse át ismét inert gázzal;
- nyissa meg az áramkört vágással vagy keményforrasztással.

18. A hűtőközeg töltetet a speciális házhengerekben kell tartani.

A rendszert OFN-nel „tisztítani” kell, hogy az egység biztonságos legyen. Lehet, hogy ezt a folyamatot többször meg kell ismételnie. NE használjon sűrített levegőt vagy oxigént ehhez a munkához.

19. A hengereket függőleges helyzetben kell tartani. Csak a hűtőfolyadék visszanyerésére alkalmas palackokat használjon. A palackokat nyomáscsökkentő szeleppel és a hozzá tartozó jó állapotú elzárószelepekkel kell ellátni. Egy kalibrált mérlegkészletnek is rendelkezésre kell állnia.



20. A csöveket a leválasztáshoz szerelvényekkel kell ellátni, és NEM lehetnek szivárgásban. A visszanyerő gép használata előtt ellenőrizze, hogy megfelelően karbantartották-e, és hogy a kapcsolódó elektromos alkatrészek megfelelően tömitettek-e, hogy megakadályozzák a gyulladást hűtőközeg-szivárgás esetén.

21. Győződjön meg arról, hogy a hűtőrendszer földelve legyen, mielőtt újratölti a rendszert hűtőközeggel. A töltés befejeztével címkézze fel a rendszert. Különösen ügyeljen arra, hogy ne terhelje túl a





**hűtőrendszert.**

- 22.** Utántöltés előtt a rendszeren végezzen nyomáspróbát OFN-nel és az utántöltés végén, de az üzembe helyezés előtt szivárgáspróbát kell végezni. A helyszín elhagyása előtt további szivárgásteszt szükséges.
- 23.** A visszanyert hűtőközeget a megfelelő visszanyerő palackban vissza kell juttatni a folyadékszállítóhoz, a megfelelő Hulladékszállítási Jegyzet elkészítésével. **NE** keverje össze a hűtőközeget a visszanyerő egységekben és különösen ne a hengerekben.
- 24.** Ha a kompresszorokat vagy azok olajait el kell távolítani, győződjön meg arról, hogy azokat elfogadható szintre ürítette ki, hogy ne maradjon gyúlékony hűtőközeg a kenőanyagban. Ezt a folyamatot azelőtt kell elvégezni, mielőtt a kompresszor visszakerülne a szállítókhoz. A folyamat felgyorsításához csak elektromos fűtést használjon a kompresszortesthez.
- 25.** Ne szűrja ki vagy égesse el az egységet.
- 26.** A kicserélt elektromos alkatrészeknek megfelelőnek **KELL** lenniük, és meg kell felelniük a készülék specifikációinak. Minden karbantartási műveletet a jelen kézikönyvben leírtak szerint **KELL** elvégezni. Ha kétségei vannak, forduljon a gyártóhoz.
- 27.** Végezze el a következő ellenőrzéseket:
- Az egységen lévő jelölések mindig láthatóak és olvashatók, ellenkező esetben javítsa ki ezeket;
  - A hűtőközeget tartalmazó csöveket vagy alkatrészeket olyan helyre **KELL** telepíteni, ahol semmilyen anyag nem korrodálhatja azokat, kivéve, ha az alkatrészek eleve korrózióálló anyagokból készülnek, vagy megfelelően védve vannak ezzel a kockázattal szemben.
- 28.** Minden hűtőközeget biztonságosan vissza kell nyerni, továbbá vegyen olaj- és hűtőközegmintát, ha a visszanyert hűtőközeg újbóli felhasználása előtt elemzésre van szükség. Az eljárás végrehajtása előtt válassza le a rendszert elektromosan, és győződjön meg arról, hogy:
- rendelkezésre állnak a hűtőközeget tartalmazó palackok mechanikus kezelőberendezései;
  - minden egyéni védőeszközt megfelelően használnak;
  - a visszanyerési folyamatot mindenkor egy hozzáértő személy felügyeli;
  - a visszanyerő berendezések és palackok megfelelnek a szabványoknak. Engedje le a rendszert, és ha ez nem lehetséges,



készítsen egy gyűjtőt, hogy a hűtőközeget el lehessen távolítani. A visszanyerés megkezdése előtt győződjön meg arról, hogy a palack a mérlegen legyen, és indítsa el a visszanyerő gépet az utasításoknak megfelelően.

29. **NE** töltse túl a palackokat (a folyadék nem haladhatja meg a térfogat 80%-át).

**NE** lépje túl még ideiglenesen sem a palack maximális üzemi nyomását. Ha a folyamat a fent leírtak szerint befejeződött, győződjön meg arról, hogy a berendezést és a palackokat eltávolította. A berendezés bekapcsolása előtt ellenőrizze, hogy az összes leválasztó szelep zárva van-e.

30. A visszanyert hűtőközeget nem szabad másik hűtőrendszerbe tölteni, hacsak nem tisztították meg és ellenőrizték.

31. A telepítés befejezése után ellenőrizze, hogy nincs-e hűtőközegszivárgás (a hűtőfolyadék, ha lángnak van kitéve, mérgező gázokat termel).

## 0.5. - RENDELTETÉSSZERŰ HASZNÁLAT

- A légkondicionáló berendezést kizárólag meleg vagy hideg levegő előállítására szabad használni (az Ön választása szerint) azzal az egyetlen céllal, hogy a helyiség hőmérsékletét kényelmessé tegye.
- A (külső és belső) berendezés nem rendeltetésszerű használata emberekben, tárgyokban vagy állatokban okozott károkkal mentesíti az OLIMPIA SPLENDID-et minden felelősség alól.

## 0.6. - KOCKÁZATI ZÓNÁK

- A légkondicionáló berendezéseket nem szabad gyúlékony gázokat, robbanásveszélyes gázokat tartalmazó környezetben, nagyon párás környezetben (mosodák, üvegházak stb.) felszerelni, vagy olyan helyiségben, ahol más, erős hőforrást termelő gépek találhatóak, vagy sós víz vagy kénes víz forrása található.



- **NE** használjon gázt, benzint vagy más gyúlékony folyadékot a légkondicionáló berendezés közelében.
- A légkondicionáló berendezés nem rendelkezik ventilátorral, amely friss külső levegőt vezet be a helyiségbe, és az ajtók és ablakok kinyitásával levegőcserét biztosít.



- Mindig szereljen fel megszakítót, és biztosítson külön tápáramkört.

# 1. - A BERENDEZÉS LEÍRÁSA

## 1.1. - A KISZÁLLÍTOTT ALKATRÉSZEK JEGYZÉKE

A légkondicionáló rendszert alkotó egységek egyenként, kartondobozba vannak csomagolva.

A csomagot targoncával is lehet szállítani, az emeléséhez használja a megfelelő fogantyúkat.

Mielőtt folytatná az összeszereléssel, győződjön meg arról, hogy mindegyik alkatrész kéznél legyen.

**A.** UNICOVERTICALberendezés

**T1.** Távirányító

**C.** Unico R32 figyelmeztetések kézikönyv

**D.** Ragasztó szigetelőcsík (2 db)

**E.** Csavar- és tiplikészlet

**F.** Külső rácsok a levegő bemenetéhez és kimenetéhez, beleértve a láncokat és a rácsok felszereléséhez szükséges készletet (2 db)

**G.** Belső karima (2 db)

**H.** Lap fali csövekhez (2 db)

**L.** Fali rögzítő konzol

**M.** Rögzítőlemez (2)

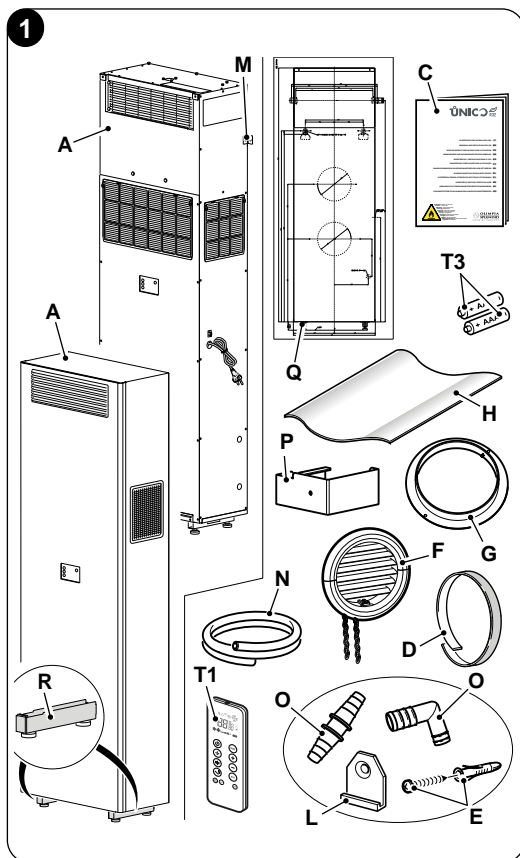
**N.** Kondenzvíz-elvezető tömlő

**O.** Kondenzátum-elvezető tömlő csatlakozó

**P.** Tartókonzol a kondenzációs szelep elforgatásához

**Q.** Sablon

**R.** Esztétikai láb





**A távirányítóhoz 2 db AAA 1,5 V típusú elem (T3) szükséges, de ezek nincsenek mellékelve.**

## 1.2. - TÁROLÁS

Tárolja a csomagokat zárt helyen, légköri hatásoktól védve, a talajtól aljzattal vagy raklappal elkülönítve.



**NE FORDÍTSA FEL VAGY NE HELYEZZE EL A CSOMAGOLÁST VÍZSZINTESEN.**

## 1.3. - ÁTVÉTEL ÉS KICSOMAGOLÁS

A csomagolás megfelelő anyagból készül, és szakértő személyzet végzi el.

Az egységeket teljesen és kifogástalan állapotban szállítjuk, azonban a szállítási szolgáltatások minőségének ellenőrzéséhez tartsa be a következő figyelmeztetéseket:

- a. A csomagolás átvételekor ellenőrizze, hogy a csomagolás nem sérült-e, ha igen, vegye át az árut fenntartással és a látható károkról készítsen fényképes bizonyítékokat.
- b. Csomagolja ki és ellenőrizze az egyes alkatrészek meglétét a csomagolási listák segítségével.
- c. Ellenőrizze, hogy az összes alkatrész nem sérült-e meg a szállítás során; szükség esetén a kézhezvételtől számított 3 napon belül térítvényes ajánlott levélben értesítse a feladót az esetleges sérülésekről, fényképes dokumentáció bemutatásával.
- d. Legyen óvatos a berendezés kicsomagolásakor és üzembe helyezésekor.  
**Az éles részek sérüléseket okozhatnak, különös tekintettel a szerkezet széleire, valamint a kondenzátor.**



**A kézbesítéstől számított 3 nap eltelte után az elszenvedett károkra vonatkozóan semmiféle információ nem vehető figyelembe.**

Bármilyen vita esetén a BRESCIA-i bíróság az illetékes.



**Őrizze meg a csomagolást legalább a jótállási időszak idejéig, az esetleges javítások esetén a szervizközpontba történő szállításhoz. A csomagolás elemeit a hatályos hulladékkezelési előírásoknak megfelelően ártalmatlanítsa.**



## 2. - TELEPÍTÉS

### 2.1. - TELEPÍTÉSI MÓD

Asikeres telepítés és az optimális működési teljesítmény elérése érdekében gondosan kövesse az ebben a kézikönyvben található utasításokat.



**A feltüntetett szabványok be nem tartása, mely a berendezés meghibásodását okozhatja, mentesíti az OLIMPIA SPLENDID céget a jótállás minden formája alól, valamint az emberekben, állatokban vagy tárgyakban okozott károkért való felelősség alól.**



**Fontos, hogy az elektromos rendszer megfeleljen a jogszabályoknak, tartsa be a műszaki adatlapon feltüntetett adatokat, és jó földelési csatlakozással legyen ellátva.**

### 2.2. - A LÉGKONDITIONÁLÓ BERENDEZÉS TELEPÍTÉSI HELYSÉGÉNEK MÉRETEI ÉS JELLEMZŐI

- A légkondicionáló berendezés telepítése előtt feltétlenül ki kell számítani az adott helyiségre vonatkozó nyári (hőszivattyús modellek esetén a téli) hőterheléseket.
- Minél pontosabb ez a számítás, a termék annál jobban teljesíti funkcióját.
- Aszámítások elvégzéséhez közvetlenül a hatályos jogszabályokra kell hivatkozni.
- Különösen fontos alkalmazások esetén javasoljuk, hogy vegye fel a kapcsolatot hőtechnikai szakosodott cégekkel.
- Amennyire lehetséges, a nagyobb termikus terheléseket azonban a következő óvintézkedésekkel kell korlátozni. A napfénynek kitett nagy ablakokon célszerű belső redőnyt vagy inkább külső burkolatot (reluxa, veranda, fényvisszaverő fólia stb.) elhelyezni. A légkondicionált helyiséget a lehető leghosszabb ideig zárva kell tartani.
- Kerülje a nagy fogyasztású halogén fényszórók vagy egyéb, nagy mennyiségű energiát elnyelő elektromos berendezések (sütők, gőzölős vasalók, főzőlapok stb.) bekapcsolását.

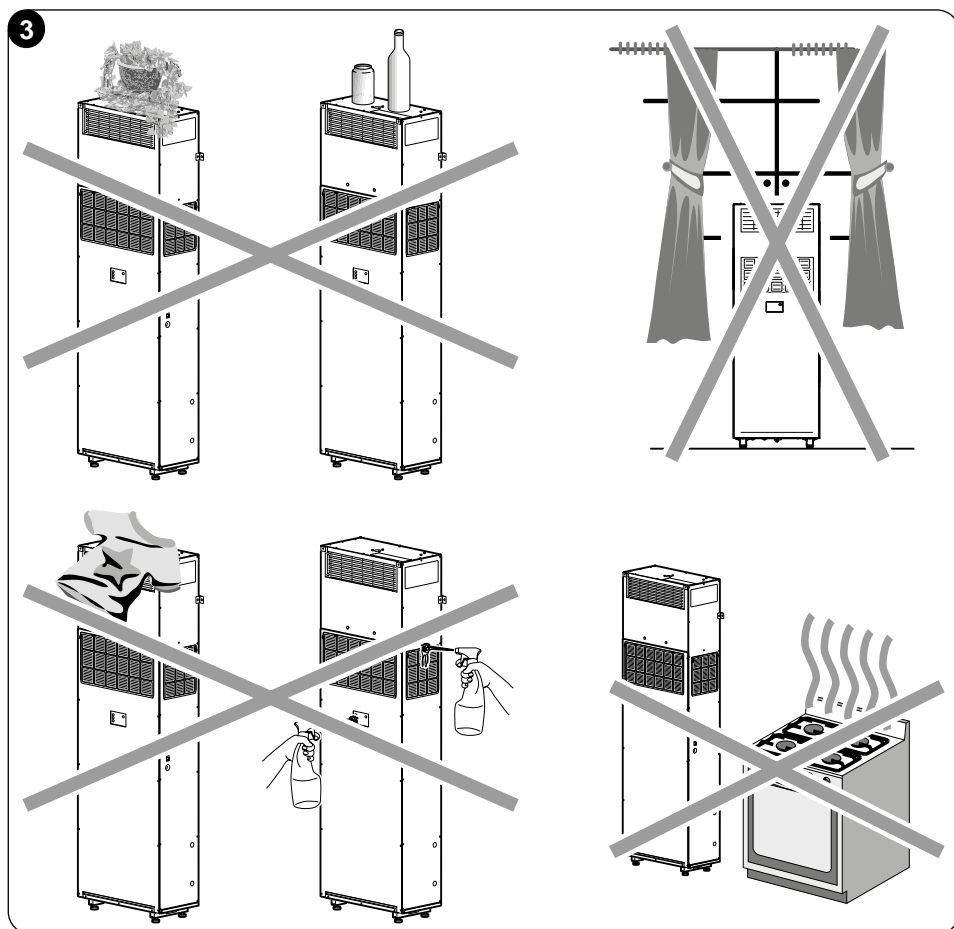
### 2.3. - AZ EGYSÉG HELYZETÉNEK VÁLASZTÁSA

A legjobb működési hatékonyság elérése és a meghibásodások vagy veszélyes körülmények elkerülése érdekében a beltéri egység telepítési helyének meg kell felelnie a következő követelményeknek:

- a. Ne tegye ki a berendezés hő- vagy gőzforrásnak (3. ábra).
- b. A falnak, amelyre a beltéri egységet rögzíteni szeretné, stabilnak, szilárdnak és alkalmasnak kell lennie az egység súlyának megfelelően.



- c. Az egység körül elegendő helyet kell hagyni az esetleges karbantartási műveletek elvégzéséhez.
- d. Nem szabad akadályoznia a szabad levegőáramlást sem a felső szívórészben (függönyök, növények, bútorok), sem az elülső levegőkivezető részben; ez turbulenciát okozhat, ami akadályozhatja a berendezés megfelelő működését (3. ábra).
- e. Ne permetezzen vizet vagy más folyadékot közvetlenül a berendezésre (3. ábra).
- f. A berendezést nem szabad úgy elhelyezni, hogy a levegő áramlása közvetlenül a közelben tartózkodó emberek felé irányuljon (3. ábra).
- g. Ne telepítse a légkondicionálót háztartási készülékek (TV, rádió, hűtőszekrény stb.) közelébe, vagy hőforrás mellé (3. ábra).
- h. Ne szerelje fel a légkondicionáló berendezést közvetlenül háztartási készülék (televízió, rádió, hűtőszekrény stb.) vagy hőforrás tetejére (3. ábra).





**A telepítési helyet a külső térrel összekötő fal közelében kell kiválasztani.**



**A megfelelő telepítési hely azonosítása után a fent meghatározott kritériumok szerint ellenőrizni kell, hogy azokon a pontokon, ahol a lyukak fúrását elhatározták, nincsenek-e olyan szerkezetek vagy rendszerek (gerendák, oszlopok, hidraulikus csövek, elektromos kábelek stb.), amelyek megakadályozzák a telepítéshez szükséges lyukak fúrását.**

**Még egyszer ellenőrizze, hogy a kialakítandó lyukakon keresztül nincs-e akadálya a levegő szabad áramlásának (növények és hozzátartozó lombzatok, burkolatok, redőnyök, rácsok vagy túl sűrű rácsok stb.).**

## 2.4 - TELEPÍTÉSI KONFIGURÁCIÓK

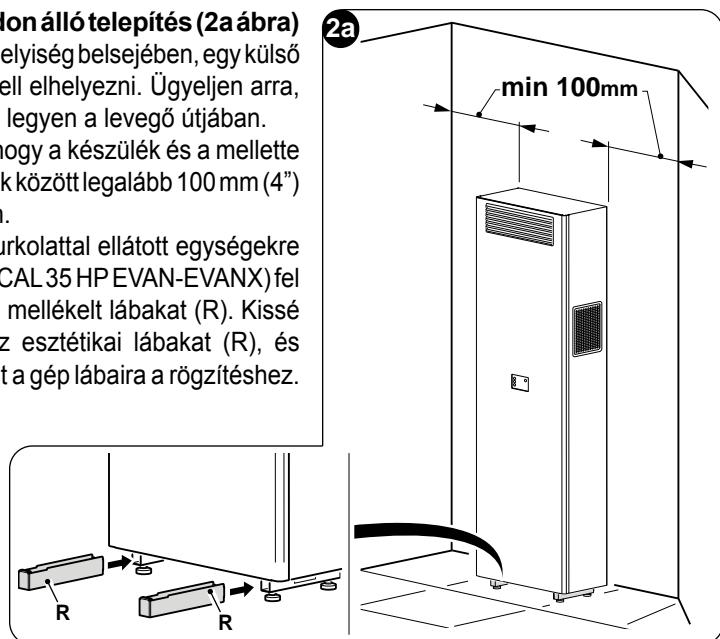
A csupasz egység (UNICO VERTICAL-NK 35HP EVAN-EVANX) szabadon állóan vagy a falba süllyesztve is telepíthető. Az esztétikai egység (UNICO VERTICAL 35HP EVAN-EVANX) csak szabadon álló konfigurációban telepíthető. Ügyeljen a lent megadott minimális távolságok betartására a készülék és a mellette lévő szerkezetek vagy gyúlékony anyagok között, mind a készülék jobb, mind a bal oldalán.

### 2.4.1 -Szabadon álló telepítés (2a ábra)

A készüléket a helyiség belsejében, egy külső fal közelében kell elhelyezni. Ügyeljen arra, hogy semmi ne legyen a levegő útjában.

Ügyeljen arra, hogy a készülék és a mellette lévő szerkezetek között legalább 100 mm (4") távolság legyen.

Az esztétikai burkolattal ellátott egységekre (UNICO VERTICAL 35 HP EVAN-EVANX) fel lehet szerelni a mellékelt lábakat (R). Kissé szélesítse ki az esztétikai lábakat (R), és helyezze azokat a gép lábaira a rögzítéshez.

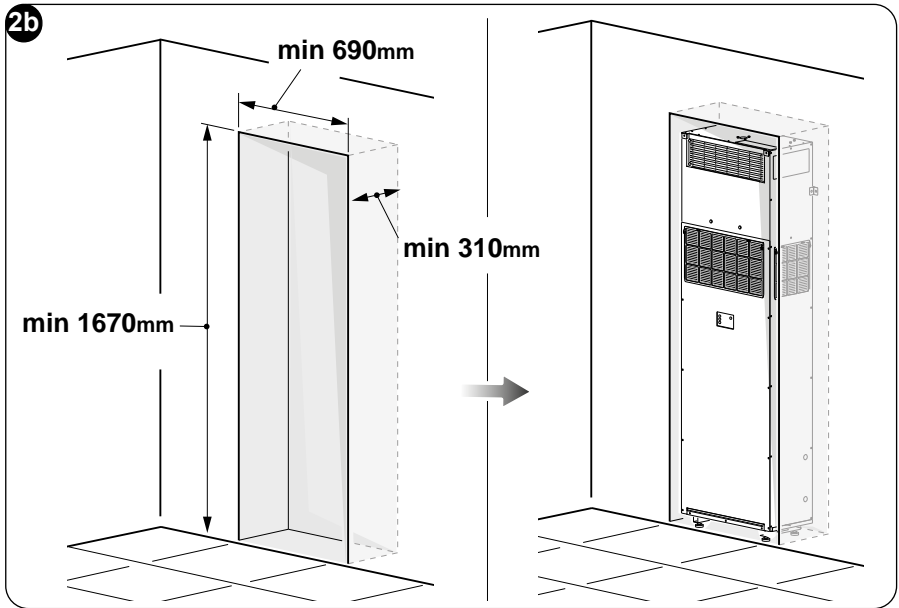




### 2.4.2 -Süllyesztett telepítés (2b ábra)

A készülék falba süllyesztett pozícióban kerül telepítésre. A készülék köré lehet egy szekrényt építeni, mely elfedi azt.

A falat a 2b ábrán látható méret szerint kell előkészíteni.



## 2.5 - AZ EGYSÉG ÖSSZESZERELÉSE

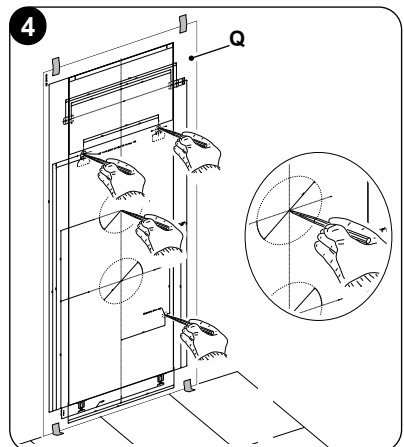
Maximum 1 méter hosszú, belül sima, 202 mm átmérőjű, egyenes csöveket kell használni.

A telepítést végző személynek a mellékelt rácsokat kell használnia, vagy olyan más rácsokat, melyek mérete és teljesítménye egyezik az eredetivel.

### 2.5.1 -A fal megfúrása

Fúrjon két 202 mm átmérőjű lyukat a falba a sablonon (Q) feltüntetett módon.

A munka megkönnyítése érdekében a megfelelő szerszámokkal fúrja meg a falat, így elkerülheti a falfelületek túlzott sérülését belül és kívül. A beton- vagy téglafalakban kialakítandó nagy lyukak fúrásához a legjobb szerszámok a speciális fúrófejek, az úgynevezett magfúrók, amelyek nagyon nagy csavarási nyomatékra képesek, fordulatszámuk pedig a fúrandó lyuk átmérőjétől függően állítható.





**A lyukakat enyhe lefelé dőléssel kell kialakítani, hogy a víz ne kerüljön vissza a csatornába (5. ábra).**



**Az eltávolított anyag nagy része kifelé távozik, ezért ügyelni kell arra, hogy ne zuhanjon le emberekre vagy tárgyakra. A külső vakolat lehető legnagyobb megtörésének elkerülése érdekében a furat utolsó részének kivitelezésénél nagy körültekintéssel kell eljárni, a magfúrógépre kifejtett nyomást kissé csökkenteni kell.**

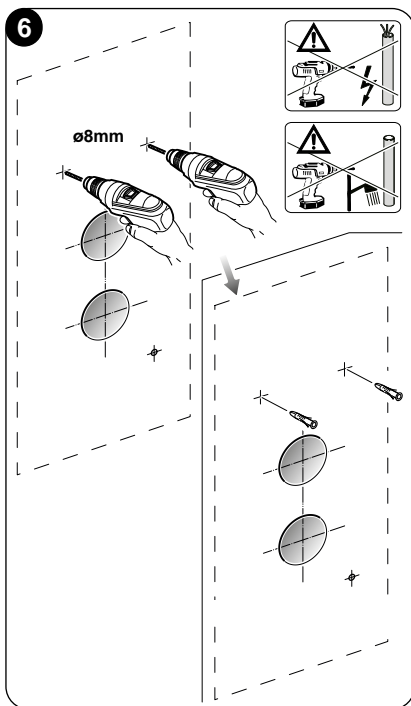
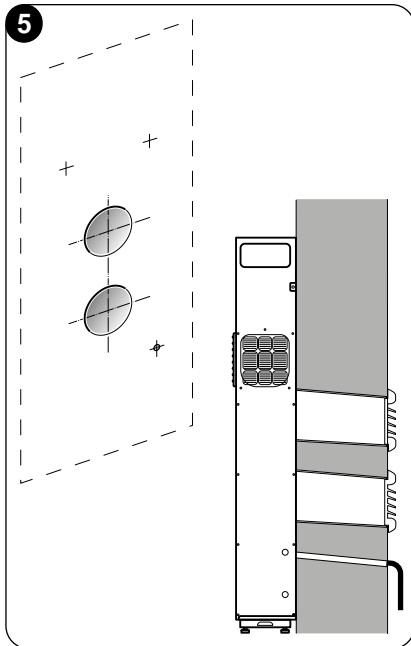
- Fúrja ki az előzőleg megjelölt lyukakat a tiplik számára a rögzítőkonzolokhoz képest (6. ábra).





**Gondosan vizsgálja meg a fal jellemzőit és konzisztenciáját az adott helyzetekre jellemző tiplik lehetséges kiválasztásához.**



**A gyártó nem tehető felelőssé a szerelő által készített rögzítőszerkezet konzisztenciájának alábecsüléséért. Ezért arra kérjük Önt, hogy fordítsa a legnagyobb figyelmet erre a műveletre, amelynek helytelen végrehajtás esetén nagyon komoly károkat okozhat emberekben és dolgokban.**



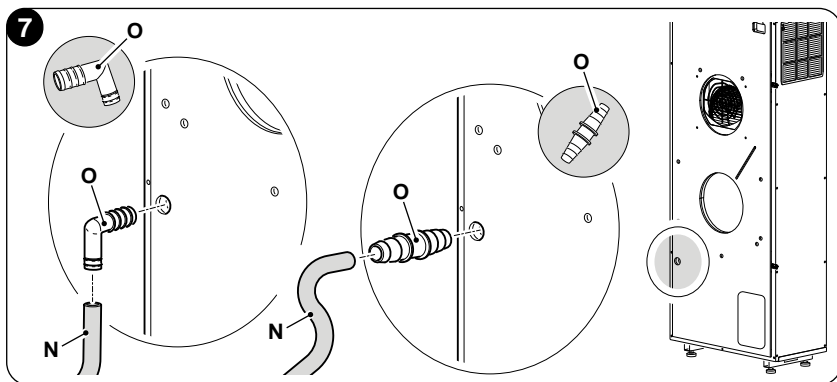
 **A kondenzátum megfelelő elvezetéséhez a telepítőnek egy 16 mm-es lyukat kell fúrnia a falon keresztül a sablonon látható helyen, vagy a kondenzátumot a készülék alján kell elvezetnie egy lefolyóba vagy kondenzátumszivattyúba.**

 **Ha a külső hőmérséklet várhatóan hosszabb időre 0°C alá csökken, a kondenzátum-vezeték nem szabad a falon keresztül kifelé vezetni, mivel a befagyott vezetékek magas vízszint-riasztást eredményezhetnek a készülékben.**

 **Határozza meg, hogy hová legyen csatlakoztatva a kondenzátum-elvezető cső: a készülék hátuljára vagy a készülék jobb oldalára (lásd a 2.5.4 bekezdést).**

### 2.5.2. - A kondenzvíz-elvezető előkészítése

- A készülék hátulján lévő csőhöz egy kondenzátum-elvezető vezeték (N) kell csatlakoztatni a mellékelt csatlakozók (O) segítségével (7. ábra). Egy mágnesszelep biztosítja a kondenzvíz elvezetését a belső tálcából a maximális szint elérésekor.



- Csak hűtési gépeknél a kondenzvíz-leeresztő tömlő csatlakoztatása szükséges.
- A vízvezetés a gravitáció hatására történik. Emiatt elengedhetetlen, hogy a lefolyó vezeték minden pontjában legalább 3%-os lejtéssel rendelkezzen. A használandó cső lehet merev vagy rugalmas, minimum 16 mm belső átmérővel.

>>>>

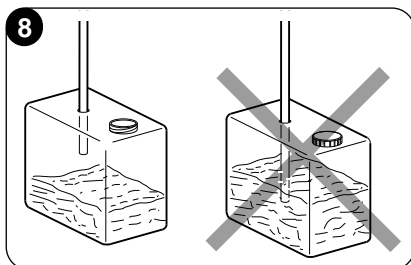
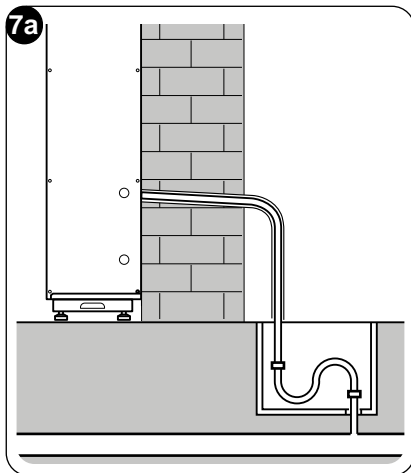
HU - 19

UNICO VERTICAL R32



- Abban az esetben, ha a vezeték csatornarendszerbe kerül, szifont kell létrehozni, mielőtt a csövet a fő lefolyóba vezetik. A szifonnak legalább 300 mm-rel a készülék szája alatt kell lennie (7a. ábra).
- Ha a vízelvezető vezeték egy tartályba (tartályba vagy másba) folyik le, kerülje el, hogy ugyanaz a tartály légmentesen legyen lezárva, és mindenekelőtt a lefolyócső vízben maradjon (lásd 8. ábra).
- Akondenzvízcső átvezetésére szolgáló furatnak (J) mindig kifelé kell lennie (lásd a 9. ábrát).

A fűrésablonon van meghatározva, hogy a cső bemenetét pontosan milyen pozícióba kell helyezni a géphez képest.



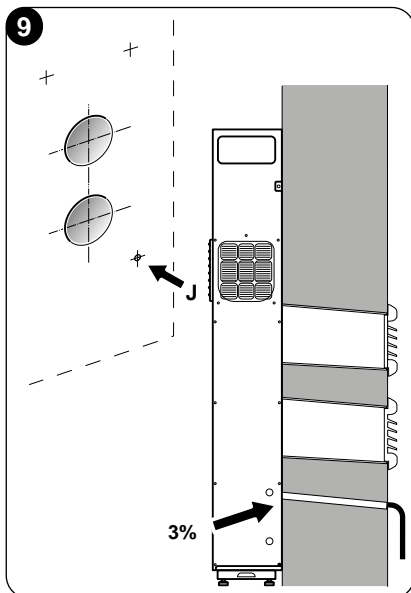
**Ebben az esetben ügyeljen arra, hogy a kilökött víz ne okozzon kárt, kényelmetlenséget tárgyakban vagy emberekben. Télen ez a víz jégtakarókat alkothat a szabadban.**



**A kondenzvíz-elvezető csatlakoztatásakor ügyeljen arra, hogy ne törje össze a gumitömlőt.**



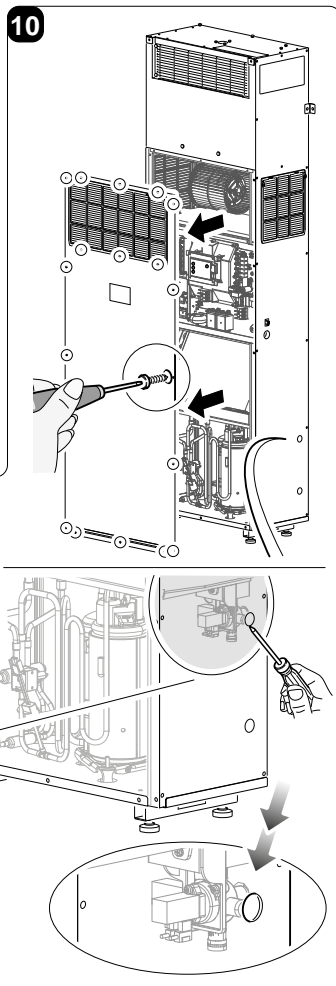
**0°C-os vagy az alatti hőmérsékletű téli üzem esetén a vízelvezetés biztosítása érdekében ügyeljen arra, hogy a kondenzvíz-elvezető cső védve legyen a fagytól.**



 **A készülékben van egy leolvasztó fűtőelem a lefolyótál alatt.**

### 2.5.3 -Az oldalsó kondenzátum-elvezetés beállítása (10. ábra)

- Távolítsa el a 19 csavart az előlapról.
- Távolítsa el az előlapot.
- Távolítsa el a jobb oldali panelen található, előre kivágott lyukat.
- Távolítsa el a csavart, és óvatosan vegye ki a kondenzátumszelepet.
- Rögzítse a kondenzátumszelepet a tartóhoz (I) egy csavarral.
- Csatlakoztassa a kondenzátumszelepet, és rögzítse a konzolt egy csavarral (Y).
- Szerelje vissza az előlapot.
- Kövesse a 2.5.2 bekezdésben leírt eljárást.

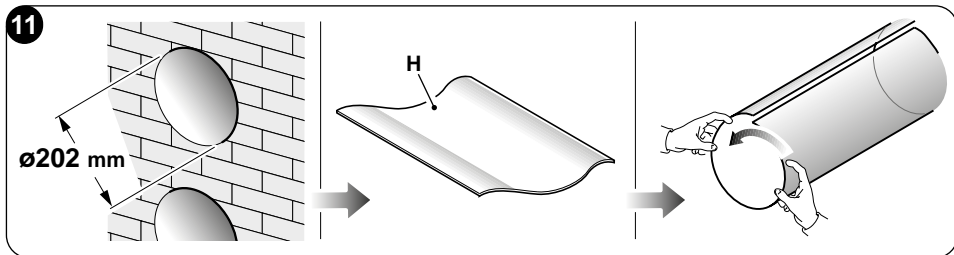


### 2.5.4. - A légszűrő és a külső rácok összeszerelése

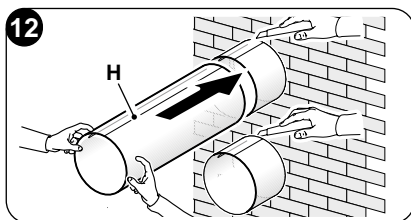
- A furatok elkészítése után (a magfúróval) helyezze be a légkondicionálóhoz mellékelte műanyag lapot (H) (11. ábra).

 **A lapok hosszának 25 mm-rel kisebbnek kell lennie, mint a falé.**



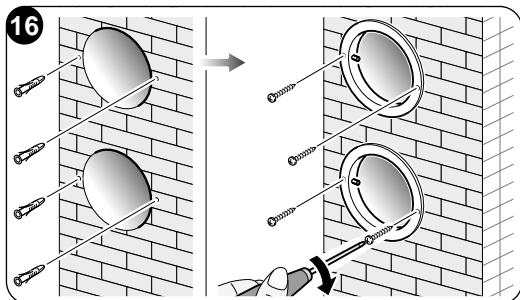
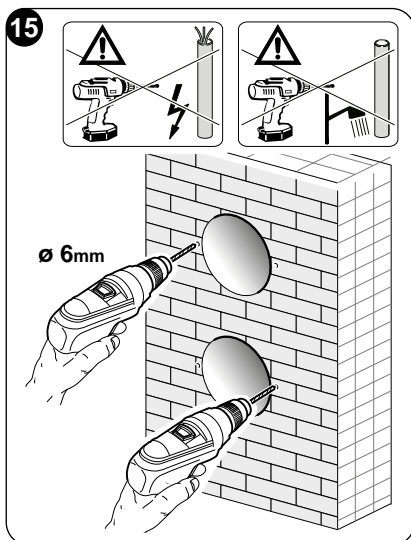
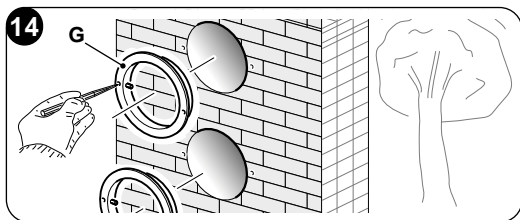
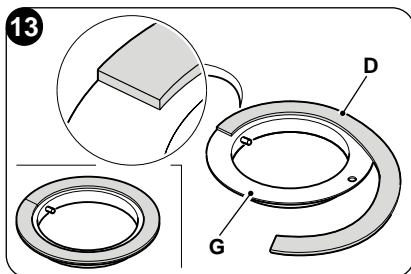


- Tekerje fel a lapot (H) és helyezze be a lyukba, ügyelve az illesztési vonalra, amelynek mindig felfelé kell állnia (11. ábra).  
Acsó (H) vágásához használjon normál vágót (11-12. ábra).

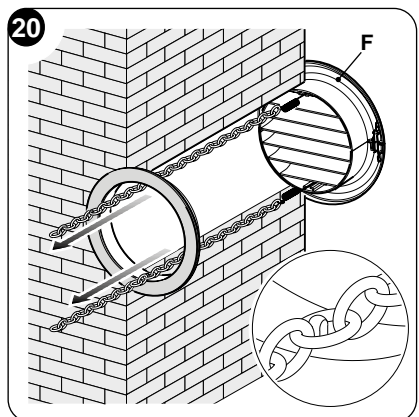
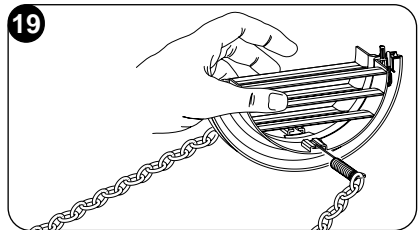
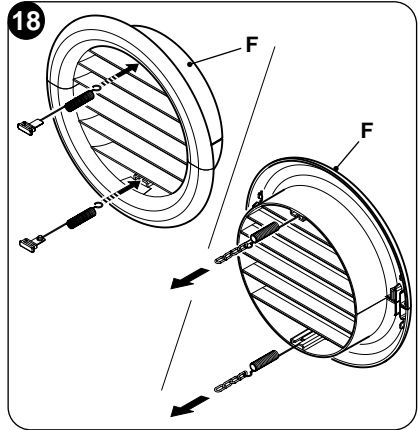
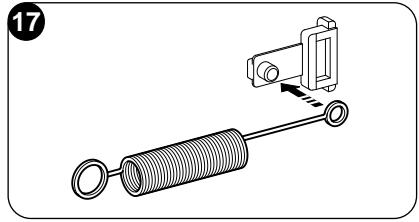


A külső rácsok elhelyezéséhez tegye a következőket:

- Helyezze fel a tömítést (D) a falkarimákra (G), hogy azok egybeessenek magának a karima külső szélével, ahogy az a 13. ábrán látható.
- Rögzítse a két karimát 2 db 6 mm átmérőjű dugóval a két rögzítőlyukkal vízszintes helyzetben (14 - 15 - 16. ábra).



- c. Illessze be a rugó kis, hosszú szárú szárú lyukát a kupak csapjára (mindkét alkatrészre) (17. ábra).
- d. Illessze be a két dugót (rugóval) a külső rács elejéről annak két ülésére, húzva kattanásig (18. ábra), majd rögzítse a két láncot a rugó nagy fűzőszeméhez.
- e. Fogja meg egy kézzel a rácshoz kapcsolódó két láncot;
- f. Hajtsa vissza a külső rácsokat magukra, szabad kezével fogja meg őket az összecusukható részben, és helyezze be az ujjait az egyes szárnyakba (19. ábra).
- g. Helyezze a kart a csőbe, amíg a rács teljesen ki nem nyúlik.
- h. Hagyja újra kinyílni a rácsot, ügyelve arra, hogy az ujjai a bordák belsejében maradjanak.
- i. Forgassa el a rácsot, amíg a bordák vízszintesek nem lesznek, és dőlésükkel lefelé néznek.
- l. Húzza meg a láncot a rugó megfeszítésével, majd akassza a lánc gyűrűjét a belső csőjárt karimájának csapjához (20. ábra).
- m. Vágja le a felesleges láncoltéseket drótvágóval.

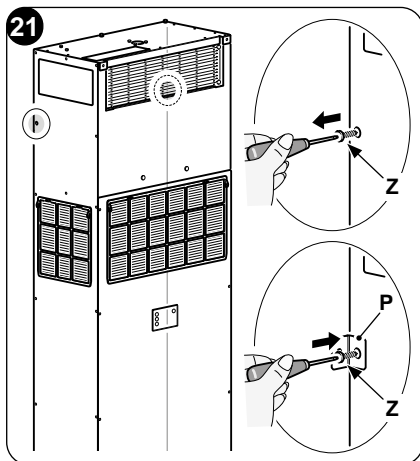


**Csak a mellékelt rácsokat (F) használja, vagy olyan rácsokat, amelyek ugyanolyan jellemzőkkel rendelkeznek.**



## 2.5.5. - A készülék elhelyezése a rögzítő tartókon

Csupasz egység (UNICO VERTICAL-NK 35HP EVAN-EVANX) telepítése esetén szerelje fel a két rögzítő konzolt (P) a készülék oldalaira, hogy ne essen le a készülék a normál működés közben. Távolítsa el a csavarokat (Z), tegye hozzá a rögzítő konzolt (P), és rögzítse a készülékhez a 2 csavarral (Z) (21. ábra).

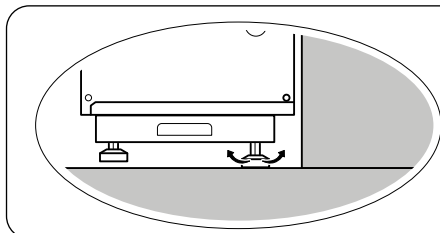
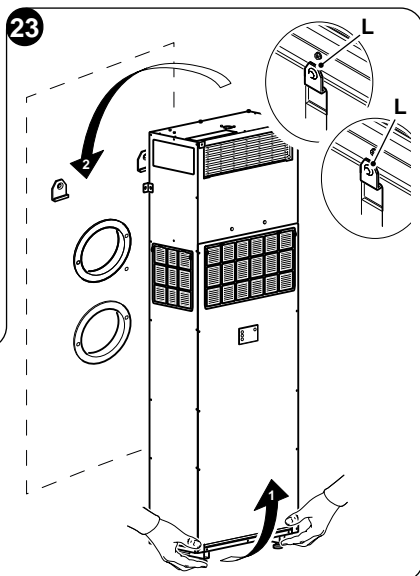
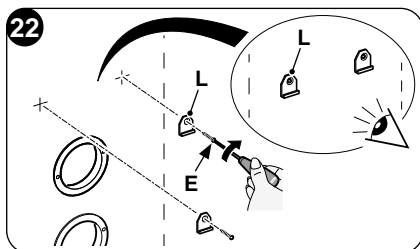


Az előzőleg kifúrt két lyukon (lásd 6. ábra) keresztül rögzítse a rögzítő konzolokat (L) a falhoz a mellékelt falhorgonyzó csavarokkal (E) (22. ábra).

Ellenőrizze, hogy a rögzítő konzolok erősen rögzítve vannak-e a falhoz.

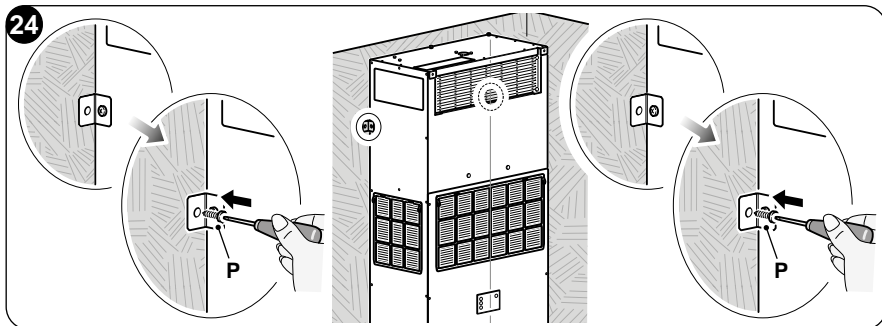
A következőképpen járjon el:

- Ellenőrizze, hogy a rögzítő konzolok jól rögzítve vannak-e a falhoz (22. ábra).
- Vigye a készüléket a fal közelébe, és helyezze a lefolyóvezeték a helyére.
- Emelje fel a készüléket az alap oldalainál fogva, és akassza fel a konzolokra (23. ábra, L). Kissé döntse maga felé a készülék alsó részét, hogy könnyebben fel tudja akasztani a készüléket a konzolokra.

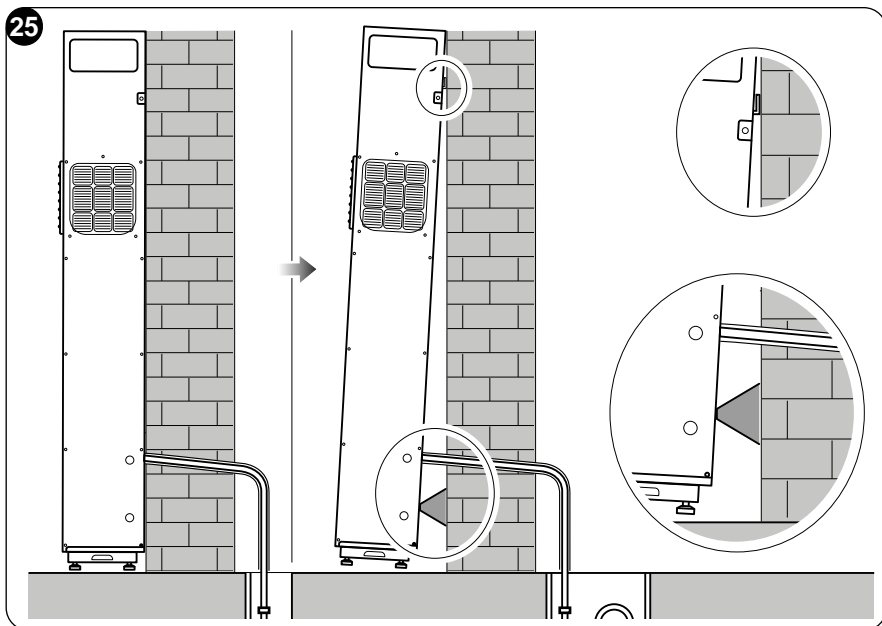




- d. Rögzítse a készülék oldalán lévő rögzítő konzolokat (P) a falhoz a 2 csavarral (24. ábra).



- e. Az elektromos csatlakoztatáshoz és a kondenzátum-elvezető cső rögzítéséhez helyezzen egy éket a készülék és a fal közé (lásd 25. ábra).



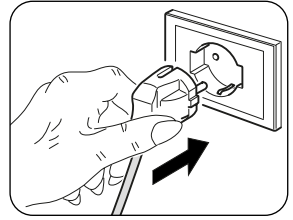
- f. Amint elkészült, gondosan ellenőrizze, hogy a készülék hátuljánál nincsenek-e hézagok. A szigetelő tömítésnek erősen kell illeszkednie a falhoz, különösen azon a területen, ahol a kondenzátor levegője belép és kilép a készülékből.



## 2.6. - ELEKTROMOS CSATLAKOZÁS

A berendezés dugós tápkábelrel van felszerelve (Y típusú csatlakozás).

Ha konnektort használ a berendezés közelében, csak a dugót kell bedugnia.



**A légkondicionáló berendezés csatlakoztatása előtt győződjön meg a következőkről:**

- A tápfeszültség és frekvencia értékek megfelelnek a berendezés adattábláján szereplő adatoknak.
- A tápvezeték hatékony földelési csatlakozással van felszerelve, és a légkondicionáló berendezés maximális abszorpciójához megfelelő méretezésű (minimális kábelszakasz 1,5 mm<sup>2</sup>).
- A berendezés áramellátása kizárólag a mellékelt dugóval kompatibilis aljzaton keresztül történik.



**A tápkábel bármilyen cseréjét kizárólag a hivatalos szervizszolgálat vagy hasonló képzettségű személyzet végezheti.**



**A berendezés áramellátó hálózatán megfelelő omnipoláris megszakítót kell biztosítani a nemzeti telepítési szabályoknak megfelelően. Ellenőrizni kell azonban, hogy a tápegység hatékony földeléssel és megfelelő védelemmel legyen ellátva túlterhelés és/vagy rövidzárlat ellen (16 AT típusú vagy ennek megfelelő késleltetett biztosítékot használjon).**

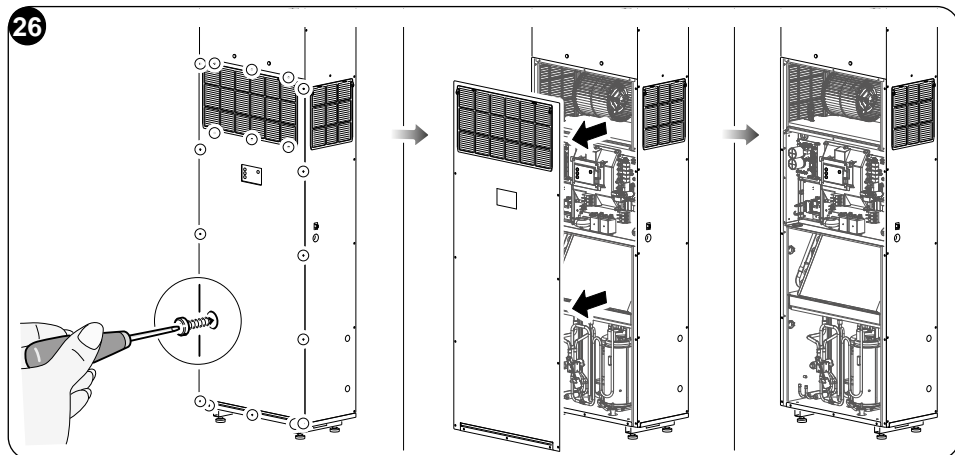


- A fentiekben bemutatott műveletet olyan szakképzett személynek kell elvégeznie, aki rendelkezik a jogszabályban meghatározott követelményekkel.
- Az áramütés veszélyének elkerülése érdekében feltétlenül húzza ki a csatlakozódugót a konnektorból mielőtt a berendezésen elektromos csatlakoztatást vagy bármilyen karbantartási műveletet végezne.
- Külön kör ajánlott, ami nem kötelező, kivéve akkor, ha a helyi, állami vagy nemzeti szabályzatok megkövetelik.
- Csak egyetlen kimeneti kört szabad használni.

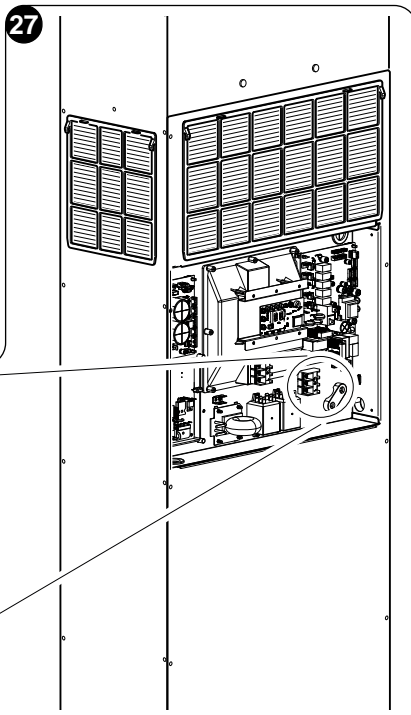


A tápkábel cseréjéhez az alábbiak szerint járjon el:

- Távolítsa el az esztétikai burkolatot, ha van.
- Távolítsa el a csavarokat az előlapról (26. ábra).
- Távolítsa el az előlapot.



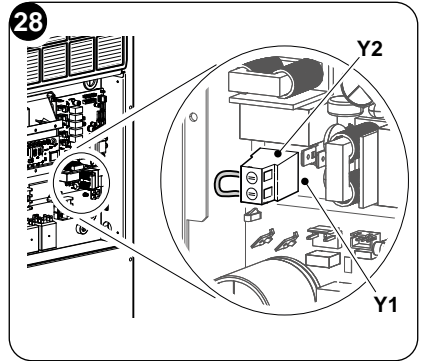
- Hajtsa ki a sorkapcsot (J1) és a kábelrögzítő csavarokat (J2) (27. ábra).
- Távolítsa el a meglévő kábelt, és vezesse be az új kábelt ugyanazon az úton.
- Rögzítse a kábel három pólusát a sorkapcsba (J2), és húzza meg a csavarokat.
- Rögzítse a kábelt a sorkapcsba (J1).
- Szerelje vissza az előlapot.



## 2.6. - AZ ENERGY BOOST/SYSTEM ENABLE KONFIGURÁCIÓ



A fővezérlő (Y1) Y2-es sorkapcsára csatlakoztatott bemenet használható a légkondicionáló ENERGY BOOST vagy SYSTEM ENABLE funkcióinak aktiválásához (28. ábra).



Az Energy boost vagy System enable érintkező konfigurálásakor a kijelzőn a **PI** jelenik meg. A paraméter értéke -5 és +5 között lehet.

A **PI** paraméter eléréséhez folytassa a leírtak szerint:

- Kapcsolja be a légkondicionálót, majd ellenőrizze, hogy az készenléti üzemmódba van kapcsolva.
- Nyomja a kezelőpanelen a **MODE (MÓD)** gombot több mint 10 másodpercig, amíg hangjelzés nem érkezik.
- A kijelzőn megjelenik a **P0** paraméter.
- Engedje el a **MODE** gombot, és nyomja meg a **+** vagy **-** gombokat a **PI** paraméter kiválasztásához.
- Nyomja a **MODE** módot 2 másodpercig, majd engedje el.
- Nyomja meg a **+** vagy **-** gombokat a kívánt konfiguráció kiválasztásához az alábbiak szerint:
  - Ha a beállítás **PI = 0**, a bemenet **SYSTEM ENABLE** módban üzemel. Az érintkező nyitásakor a rendszer a légkondicionálót Stand-by üzemmódba kényszeríti. Az érintkező zárásakor a légkondicionáló a korábban beállított üzemmódban működik tovább.
  - Ha a beállítás **PI ≠ 0**, a bemenet **ENERGY BOOST** módban üzemel. A 0-nál kisebb értékek csökkentik a *Tset in cooling paramétert*, növelve ezzel a gép teljesítményét (ha például Tset=24 °C és Energy boost = -3 °C, a gép úgy működik, mintha a Tset értéke 21 °C lenne). A 0-nál nagyobb értékek növelik a *Tset in heating paramétert*, növelve ezzel a gép teljesítményét (ha például Tset=24 °C és Energy boost = 3 °C, a gép úgy működik, mintha a Tset értéke 27 °C lenne).
- A kiválasztott paraméterek megerősítéséhez nyomja meg a **MODE** gombot 2 másodpercig, majd engedje fel. A művelet törléséhez nyomja meg a bekapcsoló gombot. Ha 15 másodpercig nem történik gombnyomás, a paraméterek nem kerülnek megerősítésre, és a művelet törlődik.
- A paraméterek megerősítése után a kijelzőn megjelenik a **PI** paraméter. Nyomja meg a bekapcsoló gombot a konfigurációs menüből való kilépéshez.

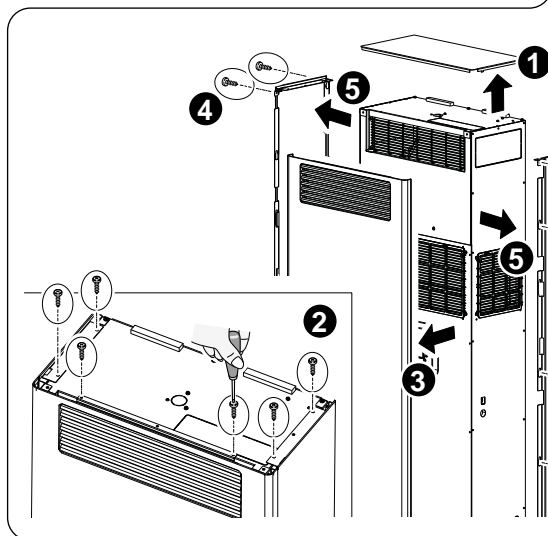
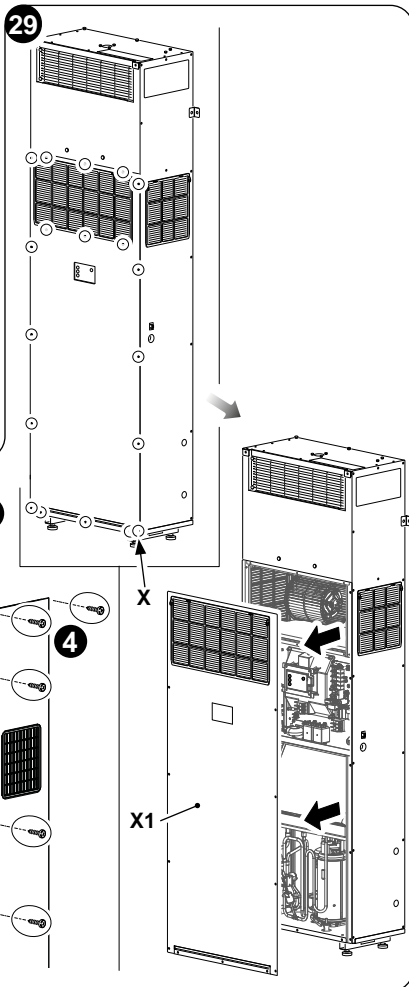




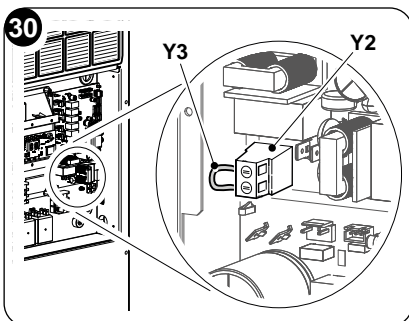
**Mielőtt továbblépne, mindig győződjön meg arról, hogy a távirányító segítségével kikapcsolta-e a rendszert, és kihúzta-e a tápkábelt a rendszer aljzatából (vagy az általános szakaszolót „0” OFF állásba állította).**

Ha a két funkció valamelyikének bekapcsolásakor konfigurálni kívánja a berendezést, tegye a következőket:

- Távolítsa el az esztétikai burkolatot, ha van.
- Távolítsa el a csavarokat (X) az előlapról (29. ábra).
- Távolítsa el az előlapot (X1) (29. ábra).



- Kösse ki a csavaros sorkapocsból (Y2) a gyárilag mellékelt átkötést (Y3) (30. ábra).
- Zárja be a kapcsolóberendezést.
- Szerelje vissza a készülék előlapját. Ezt a bemenetet száraz érintkezővel kell vezérelni.



**Ne használjon 10 m-nél hosszabb kábelt.**

A **P2** paraméter eléréséhez folytassa a leírtak szerint:

- a. Kapcsolja be a légkondicionálót, majd ellenőrizze, hogy az készenléti üzemmódba van kapcsolva.
- b. Nyomja a kezelőpanelen a **MODE** (MÓD) gombot több mint 10 másodpercig, amíg hangjelzés nem érkezik.
- c. A kijelzőn megjelenik a **P0** paraméter.
- d. Engedje el a **MODE** gombot, és nyomja meg a **+** vagy **-** gombokat a **P2** paraméter kiválasztásához.
- e. Nyomja a **MODE** módot 2 másodpercig, majd engedje el.
- f. Nyomja meg a **+** vagy **-** gombokat a kívánt konfiguráció kiválasztásához az alábbiak szerint:
  - **Nc** paraméter- Normál esetben zárva (alapértelmezett beállítás): amikor az érintkezőkapcsoló nyitva van, a készülék a kiválasztott funkciót futtatja (a **PI** paraméter jelzi). Amikor az érintkező bezár, a készülék újraindul az előző üzemmódban.
  - **No** paraméter- Normál esetben nyitva: amikor az érintkezőkapcsoló zárva van, a készülék a kiválasztott funkciót futtatja (a **PI** paraméter jelzi). Amikor az érintkező kinyit, a készülék újraindul az előző üzemmódban.
- g. A kiválasztott paraméterek megerősítéséhez nyomja meg a **MODE** gombot 2 másodpercig, majd engedje fel. A művelet törléséhez nyomja meg a bekapcsoló gombot. Ha 15 másodpercig nem történik gombnyomás, a paraméterek nem kerülnek megerősítésre, és a művelet törlődik.
- h. A paraméterek megerősítése után a kijelzőn megjelenik a **P2** paraméter. Nyomja meg a bekapcsoló gombot a konfigurációs menüből való kilépéshez.

## 2.8 - A HŐMÉRSÉKLET MÉRTÉKEGYSÉG KONFIGURÁLÁSA

**A mértékegység konfigurálása a távirányítóról:**

- a. Nyomja meg együtt a **B6** és **B7** gombokat.

**A mértékegység konfigurálása a távirányítóról:**

- a. Kapcsolja be a légkondicionálót, majd ellenőrizze, hogy az készenléti üzemmódba van kapcsolva.
- b. Nyomja a kezelőpanelen a **MODE** (MÓD) gombot több mint 10 másodpercig, amíg hangjelzés nem érkezik.
- c. A kijelzőn megjelenik a **P0** paraméter.
- d. Engedje el a **MODE** gombot, és nyomja meg a **+** vagy **-** gombokat a **P3** paraméter kiválasztásához.
- e. Nyomja a **MODE** módot 2 másodpercig, majd engedje el.
- f. Nyomja meg a **+** vagy **-** gombokat a kívánt konfiguráció kiválasztásához az alábbiak szerint:
  - °C érték esetében a mértékegység metrikus (Celsius).
  - °F érték esetén a mértékegység az Imperial (Fahrenheit).
- g. A kiválasztott paraméterek megerősítéséhez nyomja meg a **MODE** gombot 2 másodpercig, majd engedje fel. A művelet törléséhez nyomja meg a bekapcsoló gom-



bot. Ha 15 másodpercig nem történik gombnyomás, a paraméterek nem kerülnek megerősítésre, és a művelet törlődik.

- h. A paraméterek megerősítése után a kijelzőn megjelenik a **P3** paraméter. Nyomja meg a bekapcsoló gombot a konfigurációs menüből való kilépéshez.

A mértékegység konfigurációja mentésre kerül a készülékben, hogy kikapcsolás után visszaállítható legyen a kiválasztás.

## 2.9 - HŐSZIVATTYÚ / CSAK HŰTÉS / CSAK FŰTÉS KONFIGURÁCIÓ

- a. Kapcsolja be a légkondicionálót, majd ellenőrizze, hogy az készenléti üzemmódba van kapcsolva.
- b. Nyomja a kezelőpanelen a **MODE** (MÓD) gombot több mint 10 másodpercig, amíg hangjelzés nem érkezik.
- c. A kijelzőn megjelenik a **P0** paraméter.
- d. Engedje el a **MODE** gombot, és nyomja meg a **+** vagy **-** gombokat a **P4** paraméter kiválasztásához.
- e. Nyomja a **MODE** módot 2 másodpercig, majd engedje el.
- f. Nyomja meg a **+** vagy **-** gombokat a kívánt konfiguráció kiválasztásához az alábbiak szerint:
  - A gép hűtési és fűtési üzemmódba állításához válassza a „**HP**” konfigurációt (hőszivattyú).
  - Ha a gépet csak hűtési üzemmódba szeretné állítani, válassza a „**CO**” konfigurációt (csak hűtés).
  - Ha a gépet csak fűtési üzemmódba kívánja állítani, válassza a „**HO**” konfigurációt (csak fűtés).
- g. A kiválasztott paraméterek megerősítéséhez nyomja meg a **MODE** gombot 2 másodpercig, majd engedje fel. A művelet törléséhez nyomja meg a bekapcsoló gombot. Ha 15 másodpercig nem történik gombnyomás, a paraméterek nem kerülnek megerősítésre, és a művelet törlődik.
- h. A paraméterek megerősítése után a kijelzőn megjelenik a **P4** paraméter. Nyomja meg a bekapcsoló gombot a konfigurációs menüből való kilépéshez.



Ha a gépet **CO** üzemmódba állítja, használja a vészleeresztőt.

## 3. - ELEKTROMOS FŰTŐEGYSÉGEKKEL ELLÁTOTT KÉSZÜLÉK MŰKÖDÉSÉNEK BEÁLLÍTÁSA



Ez a bekezdés csak a beépített elektromos fűtőberendezéssel rendelkező modellekre vonatkozik. Ezt a műveletet csak szakképzett személyzet végezheti.

Ha a készülék elektromos fűtőegységekkel van ellátva, akkor azok – mint a kompresszor tartalék hőforrásai – automatikusan bekapcsolnak abban az esetben, ha a készülék alacsony külső környezeti hőmérsékletnél működik.



Amikor az elektromos fűtőegységek működésben vannak, a kijelzőn egy narancssárga jelzés világít (LED3).

Alapesetben a készülék 4 °C-os átkapcsolási hőmérsékletre (a kompresszorral történő fűtésről az elektromos fűtőegységekkel történő fűtésre való átkapcsolás hőmérséklete) van beállítva.

A készülék elektromos fűtőegységekkel való működtetése, valamint az átkapcsolási hőmérséklet a helyszínen az S1 menüben állítható be.

Az S1 menü elérése:

- Győződjön meg arról, hogy a készülék megfelelően van-e bekapcsolva és csatlakoztatva, és állítsa készenléti üzemmódba.
- A kijelzőn nyomja meg 8-szor a **MODE** gombot a beállítási módba való belépéshez. A kijelző két hangjelzést ad, és megjelenik az S0.
- A+ és - gombokkal válassza ki az S1 paramétert.
- Nyomja a **MODE** gombot két másodpercig, majd engedje fel az S1 menübe való belépéshez.
- A+ és - gombokkal navigáljon az S1 menüben, és válassza ki az alábbi lehetőségek egyikét:
  - ON**: az elektromos fűtőegységek mindig be vannak kapcsolva, a fűtési üzemmódot mindig és kizárólag az elektromos fűtőegységek vezérik, a kompresszor soha.
  - 5-55**: a kompresszor és az elektromos fűtőtestek közötti külső átkapcsolási hőmérséklet értéke (°F-ben). Alapesetben az egység 40°F (4° C) átkapcsolási hőmérsékletre van beállítva. Az átkapcsolási hőmérsékletet 5°F (-15°C) és 55°F (13°C) közötti tartományban lehet beállítani, 5°F-es ugrásokkal. Alább az értékek átváltási táblázata látható °F-ről °C-ra:

°F	°C
5	-15
10	-12
15	-9
20	-7
30	-1

°F	°C
35	2
40	4
45	7
50	10
55	13

- OFF**: az elektromos fűtőegységek ki vannak kapcsolva, a fűtési üzemmódot mindig és kizárólag a kompresszor vezéri.
- A kiválasztott paraméter megerősítéséhez nyomja a **MODE** gombot két másodpercig, majd engedje fel.
- A paraméter megerősítése után a kijelzőn megjelenik az S1 üzenet.
- Abeállítási módból való kilépéshez nyomja meg a **STANDBY** gombot. 20 másodperc inaktivitás után a készülék automatikusan kilép a beállítási módból.







<b>0 - VŠEOBECNÉ INFORMACE.....</b>	<b>2</b>
0.1 - SYMBOLY .....	2
0.2 - PIKTOGRAMY.....	2
0.3 - VŠEOBECNÁ UPOZORNĚNÍ .....	4
0.4 - POZNÁMKY K FLUOROVANÝM PLYNŮM .....	7
0.5 - ZAMÝŠLENÉ POUŽITÍ.....	11
0.6 - RIZIKOVÉ PROSTORY.....	11
<b>1 - POPIS SPOTŘEBIČE.....</b>	<b>12</b>
1.1 - SEZNAM KOMPONENTŮ DODÁVANÝCH SPOLU SE SPOTŘEBIČEM .....	12
1.2 - SKLADOVÁNÍ.....	13
1.3 - PŘEJÍMKA A VYBALENÍ .....	13
<b>2 - INSTALACE.....</b>	<b>14</b>
2.1 - POSTUP INSTALACE .....	14
2.2 - ROZMĚRY A VLASTNOSTI MÍSTNOSTI, KDE BUDE KLIMATIZACE INSTALOVÁNA.....	14
2.3 - VOLBA POLOHY JEDNOTKY.....	14
2.4 - INSTALAČNÍ KONFIGURACE .....	16
2.4.1 - Instalace samostatně stojící jednotky (obr.2a) .....	16
2.4.2 - Instalace vestavěné jednotky (obr. 2b).....	17
2.5 - MONTÁŽ JEDNOTKY .....	17
2.5.1 - Vrtání zdi .....	17
2.5.2 - Zajištění odvodu kondenzátu.....	19
2.5.3 - Nastavení postranní výpusti kondenzátu (obr. 10).....	21
2.5.4 - Montáž vzduchového potrubí a venkovních mřížek .....	21
2.5.5 - Umístění spotřebiče do kotevní konzoly.....	24
2.6 - PŘIPOJENÍ K ELEKTRINĚ .....	26
2.7 - KONFIGURACE ENERGY BOOST/SYSTEM ENABLE .....	28
2.8 - KONFIGURACE MĚRNÉ JEDNOTKY TEPLoty .....	30
2.9 - KONFIGURACE TEPELNÉHO ČERPADLA / POUZE OCHLAZOVÁNÍ / POUZE VYTÁPĚNÍ .....	31
<b>3 - JEDNOTKA S NASTAVENÍM PROVOZU ELEKTRICKÝCH OHŘÍVAČŮ .....</b>	<b>31</b>



## LIKVIDACE

Symbol na výrobku nebo na obalu znamená, že výrobek nesmí být považován za běžný domovní odpad, ale musí být odevzdán na příslušné sběrné místo určené pro recyklaci elektrických a elektronických zařízení. Správnou likvidací tohoto výrobku pomůžete předějit potenciálním negativním dopadům na životní prostředí a zdraví, které by mohly vyplýnout z jeho nesprávné likvidace. Podrobnější informace o recyklaci tohoto výrobku vám poskytne obecní úřad, místní služby pověřené likvidací odpadu nebo prodejna, kde jste výrobek zakoupili. Toto ustanovení platí pouze v členských státech EU.



## 0 - VŠEOBECNÉ INFORMACE

Nejprve bychom vám rádi poděkovali, že jste se rozhodli dát přednost zařízení naší výroby.

Práva na tento dokument jsou podle zákona vyhrazena, přičemž bez výslovného souhlasu výrobního závodu je zakázáno jeho kopírování nebo poskytování třetím osobám. Spotřebiče mohou být přepracovány, a proto mohou obsahovat díly odlišné od zobrazených komponentů, aniž by byly dotčeny texty obsažené v této příručce.

### 0.1 - SYMBOLY

Piktogramy zobrazené v následující kapitole umožňují rychle a jednoznačně poskytnout informace nezbytné pro správné a bezpečné používání přístroje.

### 0.2 - PIKTOGRAMY



#### Servis

Označuje případy, kdy musí být informován interní podnikový servis:  
**TECHNICKÉ SLUŽBY PRO ZÁKAZNÍKY**



#### Obsah

Odstavce, kterým předchází tento symbol, obsahují velmi důležité informace a pokyny, zejména pokud jde o bezpečnost.

Jejich nedodržení může mít za následek:

- nebezpečí pro zdraví pracovníků
- pozbytí platnosti smluvní záruky
- vyloučení odpovědnosti ze strany výrobního závodu.



#### Zvednutá ruka

Označuje úkony, jejichž provádění je přísně zakázáno.



#### NEBEZPEČNÉ ELEKTRICKÉ NAPĚTÍ

Upozorňuje příslušné pracovníky na skutečnost, že pokud popisovaný úkon nebude proveden v souladu s bezpečnostními předpisy, hrozí nebezpečí úrazu elektrickým proudem.





## NEBEZPEČÍ

Upozorňuje na to, že spotřebič obsahuje hořlavé chladivo. Pokud chladivo unikne a je vystaveno vnějšímu zdroji vznícení, hrozí nebezpečí požáru.



## OBECNÉ NEBEZPEČÍ

Upozorňuje příslušné pracovníky na skutečnost, že pokud popisovaný úkon nebude proveden v souladu s bezpečnostními předpisy, hrozí nebezpečí fyzické újmy.



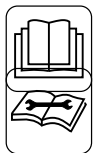
## NEBEZPEČÍ HORKA

Upozorňuje příslušné pracovníky na skutečnost, že pokud popisovaný úkon nebude proveden v souladu s bezpečnostními předpisy, hrozí nebezpečí popálení v důsledku kontaktu s komponenty o vysoké teplotě.



## NEZAKRÝVEJTE

Informujte příslušný personál, že je zakázáno spotřebič zakrývat, aby nedošlo k jeho přehřátí.



## POZOR

- Upozorňuje na to, že před instalací a/nebo zahájením používání spotřebiče je nutné si pozorně přečíst tento dokument.
- Upozorňuje na to, že před zahájením jakéhokoli úkonu v rámci údržby a/nebo čištění je nutné si pozorně přečíst tento dokument.



## POZOR

- Upozorňuje na to, že v příložených příručkách mohou být uvedeny další informace.
- Označuje, že informace jsou k dispozici v návodu k použití nebo návodu k instalaci.



## POZOR

Označuje, že servisní personál musí se spotřebičem zacházet v souladu s návodem k instalaci.



### 0.3 - VŠEOBECNÁ UPOZORNĚNÍ







**PŘI POUŽÍVÁNÍ ELEKTRICKÝCH ZAŘÍZENÍ JE VŽDY TŘEBA DODRŽOVAT ZÁKLADNÍ BEZPEČNOSTNÍ OPATŘENÍ, ABY SE SNÍŽILO RIZIKO POŽÁRU, ÚRAZU ELEKTRICKÝM PROUDEM A ZRANĚNÍ OSOB, VČETNĚ NÁSLEDUJÍCÍCH:**

1. Práva na tento dokument jsou podle zákona vyhrazena, přičemž bez výslovného souhlasu společnosti OLIMPIA SPLENDID je zakázáno jeho kopírování nebo poskytování třetím osobám. Spotřebiče mohou být přepracovány, a proto mohou obsahovat díly odlišné od zobrazených komponentů, aniž by byly dotčeny texty obsažené v této příručce.
2. Před provedením jakéhokoli úkonu (v rámci instalace, údržby, použití) si pozorně přečtete tento návod a důsledně dodržujte pokyny uvedené v jednotlivých kapitolách.
3. Seznamte s tímto návodem všechny osoby, které se podílejí na přepravě a instalaci zařízení.
4. Výrobce nepřebírá odpovědnost za škody na zdraví osob a na majetku vzniklé nedodržením pokynů obsažených v této příručce.
5. Výrobce si vyhrazuje právo kdykoli u svých modelů provést změny, aniž by byly dotčeny základní charakteristiky popsané v tomto návodu.
6. Instalace a údržba klimatizačních zařízení jako je tento spotřebič může být nebezpečná, protože uvnitř těchto spotřebičů se nachází natlakované chladivo a elektrické součásti pod napětím.  
Instalaci, první uvedení do provozu a následnou údržbu proto musí provádět výhradně pověřený a kvalifikovaný personál.
7. Instalace provedené za nedodržení varování uvedených v této příručce a použití mimo předepsané teplotní limity bude mít za následek pozbytí platnosti záruky.
8. Běžnou údržbu filtrů a celkové vnější čištění může provádět i uživatel, protože s ním nejsou spojeny obtížné nebo nebezpečné úkony.
9. Při montáži a jakékoli údržbě je nutné dodržovat opatření uvedená v tomto návodu a na štítcích umístěných uvnitř spotřebičů nebo na nich, přičemž je také třeba přijmout veškerá rozumně předvídatelná opatření a dodržovat bezpečnostní předpisy platné v místě použití.
10. Při provádění prací na chladivové straně spotřebičů je nutné vždy používat rukavice a ochranné brýle.



-  11. Klimatizace nesmí být instalována v prostředí, kde se vyskytují hořlavé plyny, výbušné plyny, ve velmi vlhkém prostředí (prádelny, skleníky atd.) ani v místnostech, kde se nacházejí jiné přístroje, které generují silný zdroj tepla.
-  12. V případě výměny komponentů použijte výhradně originální náhradní díly značky OLIMPIA SPLENDID.
-  13. **DŮLEŽITÉ!**  
Abyste předešli jakémukoli riziku úrazu elektrickým proudem, je nezbytné před zapojením spotřebičů k elektřině a provedením jakékoli čištění a/nebo údržby vytáhnout zástrčku z elektrické zásuvky.
-  14. Blesk, okolní auta a mobilní telefony mohou způsobit poruchy. Na několik sekund jednotku odpojte a poté ji opětovně spustíte.
-  15. V deštivých dnech je vhodné odpojit přívod elektřiny, aby nedošlo k poškození způsobenému bleskem.
-  16. Zůstane-li jednotka delší dobu nepoužívána nebo se v klimatizované místnosti nikdo nezdržuje, je vhodné odpojit napájení, aby se předešlo nehodám.
-  17. K čištění jednotky nepoužívejte tekuté ani korozivní čisticí prostředky, nestříkejte na jednotku vodu ani jiné kapaliny, protože by mohly poškodit plastové součásti, ba dokonce způsobit úraz elektrickým proudem.
-  18. Nemočte jednotku ani dálkové ovládání.  
Mohlo by dojít ke zkratu nebo požáru.
-  19. V případě provozních poruch (například: abnormálního hluku, zápachu, kouře, abnormálního nárůstu teploty, rozptylu elektřiny atd.) okamžitě odpojte elektrické napájení. Kontaktujte místního prodejce.
20. Nenechávejte klimatizaci spuštěnou po dlouhou dobu v případě vysoké vlhkosti a otevřených dveří či oken. Vlhkost by mohla z kondenzovat a namočit nebo poškodit nábytek.
-  21. Během provozu nezapojujte ani neodpojujte síťovou zástrčku.  
Nebezpečí požáru nebo úrazu elektrickým proudem.
-  22. Nedotýkejte se spotřebiče (je-li v provozu), pokud máte mokré ruce.  
Nebezpečí požáru nebo úrazu elektrickým proudem.
-  23. Neumísťujte do blízkosti napájecího kabelu ohřívač ani jiná zařízení.  
Nebezpečí požáru nebo úrazu elektrickým proudem.



-  24. Dbejte toho, aby do elektrických komponentů nevnikla voda. Mohlo by dojít k požáru, selhání produktu nebo úrazu elektrickým proudem.
-  25. Když je spotřebič v provozu, neotevírejte mřížku přívodu vzduchu. Nebezpečí zranění, úrazu elektrickým proudem nebo poškození výrobku.
-  26. Neblokujte přívod ani odvod vzduchu; mohli byste výrobek poškodit.
-  27. Nevkládejte prsty nebo jiné předměty do přívodu nebo odvodu vzduchu, když je spotřebič v provozu. Výskyt ostrých a pohyblivých částí může způsobit zranění.
28. Nepijte vodu, která vytéká ze spotřebiče. Je to nehygienické a mohlo by vám to způsobit vážné zdravotní problémy.
-  29. V případě úniku plynu z jiného zařízení před spuštěním klimatizace dobře vyvětrejte prostory.
30. Nerozebírejte spotřebič ani na něm neprovádějte žádné změny.
31. Pokud se používá společně s kamny atd., místnost dobře větrejte.
32. Nepoužívejte spotřebič pro jiné účely, než pro které byl navržen.
33. Osoby, které pracují na chladicím okruhu nebo do něj zasahují, musí mít příslušné osvědčení od akreditovaného hodnotícího orgánu, že jsou způsobilé bezpečně zacházet s chladivem v souladu s hodnotící specifikací uznávanou sdruženími v daném sektoru.
34. Nevypouštějte plyn R32 do atmosféry. R32 je fluorovaný skleníkový plyn s potenciálem globálního oteplování (GWP) = 675.
-  35. Spotřebič popsaný v tomto návodu splňuje následující evropské předpisy
- EKODESIGN 2009/125/ES, 206/2012/EU
  - OZNAČOVÁNÍ ŠTÍTKY 2012/30/EU, 626/2011/EU, v platném znění.
36. Nepřipojujte jednotku k elektrině, dokud není dokončena instalace.
-  37. Při provozu s aktivními elektrickými odpory dávejte pozor, povrch jednotky může dosáhnout 60 °C. Nebezpečí popálení. Udržujte od spotřebiče minimální vzdálenost 200 mm.
38. Při montáži a jakékoli údržbě je nutné dodržovat opatření uvedená v tomto návodu a na štítcích umístěných uvnitř spotřebičů nebo na nich, přičemž je také třeba přijmout veškerá rozumně předvídatelná opatření a dodržovat bezpečnostní předpisy a předpisy týkající se elektrického připojení platné v místě použití.



## 0.4 - POZNÁMKY K FLUOROVANÝM PLYNŮM



- Toto klimatizační zařízení obsahuje fluorované plyny. Konkrétní informace o druhu a množství plynu naleznete na typovém štítku nacházejícím se na jednotce.
- Instalaci, servis, údržbu a opravy spotřebiče musí provádět certifikovaný technik.
- Demontáž a recyklaci výrobku musí rovněž provést certifikovaný technik.
- Pokud je v systému instalováno zařízení pro detekci netěsností, je nutné kontrolovat těsnost alespoň každých 12 měsíců.
- Při kontrole těsnosti jednotky se doporučuje vést podrobné záznamy o všech kontrolách.



- Před zahájením prací na spotřebiči je nutné zkontrolovat prostor kolem zařízení a zjistit, zda nehrozí nebezpečí požáru nebo nebezpečí vznícení. Při opravě chladicího systému je třeba před zahájením práce na systému uplatnit následující opatření.



**TENTO VÝROBEK LZE POUŽÍVAT POUZE V SOULADU SE SPECIFIKACEMI UVEDENÝMI V TOMTO NÁVODU. JAKÉKOLI JINÉ NEŽ UVEDENÉ POUŽITÍ MŮŽE VÉST K VÁŽNÝM ZRAŇENÍM. VÝROBCE NEPŘEBÍRÁ ODPOVĚDNOST ZA ŠKODY NA ZDRAVÍ OSOB A NA MAJETKU VZNIKLÉ NEDODRŽENÍM POKYŇŮ OBSAŽENÝCH V TÉTO PŘÍRUČCE.**



1. Je nutné si vytvořit dostatečný pracovní prostor a vyhnout se práci v úzkých prostorách. Zkontrolujte případný výskyt hořlavých materiálů, aby byly zajištěny bezpečné pracovní podmínky.



2. Veškerí pracovníci údržby a lidé pracující v okolí musí být proškoleni o druhu prováděných prací.



3. Před zahájením prací a v jejich průběhu **MUSÍ** být prostor zkontrolován vhodným detektorem chladiva, aby si byl technik vědom potenciálně hořlavého prostředí. Zajistěte, aby bylo zařízení pro detekci netěsností vhodné pro použití s hořlavými chladicími kapalinami, tzn. neprodukovalo jiskry a bylo dostatečně utěsněno a samo o sobě bezpečné.



4. Je možné, že elektronické detektory netěsností bude nutné zkalibrovat. V případě potřeby je zkalibrujte v prostoru, kde se nenachází chladicí kapalina.
5. Ujistěte se, že detektor není potenciálním zdrojem vznícení a že je vhodný pro použitou chladicí kapalina. Detekční zařízení musí být nastaveno na procento LFL (dolní mez hořlavosti) chladiva a musí být zkalibrováno pro použité chladivo; musí být potvrzeno příslušné procento plynu (maximálně 25 %).
6. Pokud existuje podezření na únik, musí být zlikvidován veškerý otevřený oheň.

Pokud je zjištěn únik kapaliny a je třeba provést pájení, veškerá chladicí kapalina musí být ze systému odstraněna, nebo izolována (pomocí uzavíracích ventilů) v části systému dostatečně vzdálené od úniku. Před pájením a po něm systém propláchněte bezkyslíkovým dusíkem (OFN).



7. Pokud potřebujete na spotřebiči provádět práce za tepla, **MUSÍTE** mít k dispozici práškový hasicí přístroj, nebo hasicí přístroj na CO<sub>2</sub>.



8. K provádění prací, v rámci nichž je třeba odkrýt potrubí, které obsahuje nebo obsahovalo hořlavé chladivo, **NEPOUŽÍVEJTE** žádný zdroj vznícení. Nebezpečí požáru nebo výbuchu!
9. Všechny zdroje vznícení (i zapálená cigareta) by měly být umístěny mimo místa, kde mají být prováděny všechny práce, při nichž by mohlo dojít k úniku hořlavé chladicí kapaliny do okolního prostoru.
10. Před zahájením práce uvnitř systému se ujistěte, že je prostor dostatečně větraný; musí být zajištěna nepřetržitá ventilace.
11. K urychlení procesu odmrazování nebo k čištění **NEPOUŽÍVEJTE** žádné jiné prostředky než ty, které doporučuje výrobce.
12. Před provedením jakéhokoli úkonu vždy zkontrolujte, zda:
  - jsou vybité kondenzátory. Tento úkon musí být proveden bezpečně, aby se zabránilo možnosti vzniku jisker;
  - při plnění, obnově nebo čištění systému nejsou žádné elektrické součásti pod napětím a kabely nejsou odkryté;
  - nejsou přerušeny vodiče uzemnění.





13. Veškeré elektrické zdroje napájení musí být od spotřebiče, na kterém pracujete, odpojeny. Je-li bezpodmínečně nutné, aby byl spotřebič napájen elektrinou, musí být na nejkritičtější místo umístěn trvale fungující detektor úniku.



14. Ujistěte se, že těsnění a těsnicí materiály nejsou znehodnoceny. Možný vznik hořlavého prostředí.



15. Neaplikujte na obvod žádnou trvalou indukční ani kapacitní zátěž, aniž byste zajistili, že to nezpůsobí překročení napětí a proudu povoleného pro používaný spotřebič. Zkušební zařízení musí mít správné nominální hodnoty.



16. Pravidelně kontrolujte, zda není kabeláž opotřebená, zkorodovaná, vystavená nadměrnému tlaku, vibracím, ostrým hranám ani jiným nepříznivým povětrnostním vlivům.

17. Při práci uvnitř chladicího okruhu za účelem provádění oprav nebo z jakéhokoli jiného důvodu je třeba dodržovat osvědčené postupy:

- odstranit chladicí kapalinu;
- propláchnout okruh inertním plynem;
- provést vyprázdnění;
- znovu okruh propláchnout inertním plynem;
- otevřít okruh rozřezáním nebo pájením.

18. Vypuštěná chladicí kapalina musí být uchovávána ve vhodných skladovacích nádobách.

System musí být „vyčištěn“ pomocí OFN, aby byla jednotka bezpečná. Možná budete muset tento proces několikrát opakovat. Pro tento úkon NEPOUŽÍVEJTE stlačený vzduch ani kyslík.

19. Nádoby musí být udržovány ve svislé poloze. Používejte pouze nádoby vhodné pro zachycení chladicích kapalin. Nádoby musí být opatřeny přetlakovým ventilem a příslušnými uzavíracími ventily, které musí být v dobrém stavu. K dispozici musí být také sada kalibrovaných vah.



20. Trubky/hadice musí být vybaveny odpojovacími armaturami a NESMÍ vykazovat netěsnosti. Před použitím odčerpávacího zařízení zkontrolujte, zda na něm byla prováděna řádná údržba a zda jsou jeho případné elektrické součásti utěsněny, aby se zabránilo vznícení v případě úniku chladiva.





21. Před opětovným naplněním systému chladivem se ujistěte, že je chladicí systém uzemněn. Po dokončení plnění systém označte. Buďte zejména velmi opatrní, abyste chladicí systém nepřeplnili.
22. Než začnete systém opětovně plnit, musí být podroben tlakové zkoušce s použitím OFN a zkoušce těsnosti, a to po naplnění, ale před uvedením do provozu. Před opuštěním pracoviště musí být provedena ještě jedna zkouška těsnosti.
23. Zachycená chladicí kapalina musí být vrácena dodavateli kapaliny v příslušné nádobě k tomu určené, přičemž musí být sepsán odpovídající doklad o předání odpadu. **NEMÍCHEJTE** chladicí kapaliny v odčerpávacích jednotkách a zejména ne v nádobách.
24. Pokud je nutné kompresory nebo jejich olej vyjmout, ujistěte se, že byly vypuštěny na přijatelnou úroveň, aby v mazivu nezůstalo žádné hořlavé chladivo. Tento proces musí být proveden předtím, než se kompresor vrátí dodavateli. Pro urychlení tohoto procesu používejte na těle kompresoru pouze elektrické ohřívače.
25. Jednotku nevrtejte ani nespalujte.
26. Vyměňované elektrické komponenty **MUSEJÍ** být přizpůsobeny a vyhovovat specifikacím spotřebiče. Veškeré operace údržby **MUSEJÍ** být provedeny v souladu s popisem v tomto návodu. V případě pochybností kontaktujte výrobce.
27. Udělejte následující kontroly:
- Označení na jednotce jsou vždy viditelná a čitelná, v opačném případě je opravte;
  - Potrubí nebo komponenty obsahující chladicí kapalinu **MUSEJÍ** být instalovány na místě bez možnosti látek způsobujících jejich korozi, pokud tyto komponenty nejsou zkonstruovány z materiálů vzájemně odolných vůči korozi anebo jsou vhodně chráněny proti tomuto riziku.
28. Celou chladicí kapalinu je nutné bezpečně shromáždit, rovněž je nutné odebrat vzorek oleje a chladicí kapaliny v případě, když se vyžaduje analýza před opětovným použitím rekuperované chladicí kapaliny. Před provedením postupu systém elektricky odpojte a ujistěte se:
- o dostupnosti nástrojů pro mechanickou manipulaci láhvi obsahujících chladicí kapalinu;
  - o správném používání veškerých osobních ochranných prostředků;
  - o nepřetržitém dohledu nad procesem rekuperace kompetentní osobou;





- o tom, že nástroje a rekuperační láhve vyhovují směrnícím. Vyprázdněte systém. Není-li to možné, pro odstranění chladicí kapaliny zajistěte sběrač. Dřív než začnete s rekuperací ujistěte se, zda se láhev nachází na váze a spusťte rekuperační zařízení podle pokynů.
29. Láhve neplněte přespříliš (kapalina nesmí přesahovat 80% objemu). Nepřekračujte, i dočasně, maximální provozní tlak láhve. Po ukončení procesu se v souladu s tím, co bylo uvedeno výše, ujistěte o odstranění nástrojů a láhví. Dřív než spotřebič zapnete, zkontrolujte uzavření všech odpojovacích ventilů.
30. Rekuperovaná chladicí kapalina nesmí být zavedena do jiného chladicího systému, pokud nebyl tento systém vyčištěn a ověřen.
31. Po ukončení instalace zkontrolujte, zda nedochází k úniku chladicí kapaliny (pokud je chladicí kapalina vystavena plameni, produkuje toxický plyn).

## 0.5 - ZAMÝŠLENÉ POUŽITÍ

- Klimatizace se smí používat pouze k produkci teplého, nebo studeného vzduchu (podle potřeby), a to výhradně za účelem vytvoření příjemné teploty v místnosti.
- V případě nesprávného použití zařízení (vnějšího i vnitřního), které může mít za následek vznik škod na zdraví osob či zvířat nebo škod na majetku, nenese OLIMPIA SPLENDID žádnou odpovědnost.

## 0.6 - RIZIKOVÉ PROSTORY

- Klimatizační zařízení nesmí být instalována v prostředí, kde se vyskytují hořlavé plyny, výbušné plyny, ve velmi vlhkém prostředí (prádelny, skleníky atd.) ani v místnostech, kde se nacházejí jiné přístroje, které generují silný zdroj tepla, či v blízkosti zdroje slané nebo sírné vody.
-  • **NEPOUŽÍVEJTE** v blízkosti klimatizačního zařízení plyn, benzín ani jiné hořlavé kapaliny.
- Klimatizace nemá ventilátor, který by do místnosti přiváděl čerstvý venkovní vzduch; větrejte otevíráním dveří a oken.
-  • Vždy instalujte jistič a zřídte vyhrazený napájecí obvod.



# 1 - POPIS SPOTŘEBIČE

## 1.1 - SEZNAM KOMPONENTŮ DODÁVANÝCH SPOLU SE SPOTŘEBIČEM

Jednotky, které tvoří klimatizační systém, jsou baleny jednotlivě v kartonových obalech. Balení lze přepravovat pomocí vysokozdvížného vozíku, pro zvedání použijte specifické rukojeti.

Než přistoupíte k montáži, je dobré se ujistit, že máte vše po ruce.

**A.** Spotřebič UNICO VERTICAL

**T1.** Dálkový ovladač

**C.** Návod Unico R32 varování

**D.** Lepicí izolační pás (2)

**E.** Sada šroubů a hmoždinek

**F.** Vnější mřížky pro přívod a odvod vzduchu včetně řetízků a montážní sady mřížek (2)

**G.** Vnitřní příruba (2)

**H.** Nástěnný plech pro trubky (2)

**L.** Držák pro ukotvení na stěnu

**M.** Upevňovací deska (2)

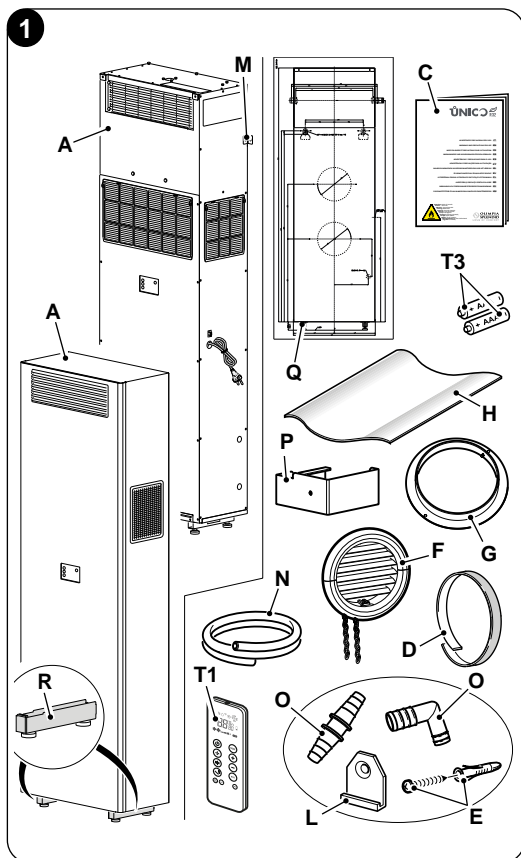
**N.** Hadička pro odvod kondenzátu

**O.** Přípojka hadice pro vypuštění kondenzace

**P.** Konzola pro otáčení kondenzačního ventilu

**Q.** Šablona

**R.** Estetická noha



 **Baterie (T3) pro dálkový ovladač, množství: 2 ks - 1,5V typu AAA; jde o nezbytné komponenty, které však nejsou součástí dodávky.**

## 1.2 - SKLADOVÁNÍ

Balení skladujte v uzavřeném prostoru chráněném před povětrnostními vlivy, izolované od země nosníky nebo paletami.

 **NEPŘEVRAČEJTE BALENÍ ANI JE NEUMÍSŤUJTE VODOROVNĚ.**

## 1.3 - PŘEJÍMKA A VYBALENÍ

Obal je vyroben z vhodného materiálu a je aplikován odbornými pracovníky.


Jednotky jsou dodávány kompletní a v perfektním stavu, avšak pro kontrolu kvality přepravních služeb dodržujte prosím následující upozornění:

- a. Po obdržení zásilek zkontrolujte, zda není poškozen obal; pokud ano, zboží převezměte s výhradou a pořiďte fotografie, které zašlete přepravci a oznamte mu případné zjevné poškození.
- b. Vyalte a zkontrolujte, zda zásilka obsahuje jednotlivé komponenty spolu s balicími listy.
- c. Zkontrolujte, zda během přepravy nedošlo k poškození komponentů; v případě, že ano, nahlase poškození dopravci do 3 dnů od převzetí zboží doporučeným dopisem s předložením fotodokumentace.
- d. Při vybalování a instalaci zařízení postupujte opatrně.

**Ostré části mohou způsobit zranění; věnujte zvláštní pozornost okrajům konstrukce a žebřím kondenzátoru.**

 **Po 3 dnech od doručení nelze brát v úvahu žádné informace o vzniklých škodách.**

V případě jakéhokoli sporu bude příslušným soudem soud v BRESCII.

 **Obal uschovejte minimálně po celou dobu záruční doby, pro případnou přepravu do servisního střediska v případě opravy.  
Součásti obalu zlikvidujte v souladu s platnými předpisy pro likvidaci odpadu.**



## 2 - INSTALACE

### 2.1 - POSTUP INSTALACE

Pro bezproblémovou instalaci a optimální provozní výkon postupujte pečlivě podle pokynů uvedených v této příručce.



***Nebudete-li se uvedenými pokyny řídit, v důsledku čehož může dojít k poruše zařízení, bude to mít za následek pozbytí platnosti záruky a odpovědnosti za škody na zdraví osob a zvířat a za škody na majetku ze strany společnosti OLIMPIA SPLENDID.***



***Je důležité, aby byla elektroinstalace v souladu s předpisy, odpovídala údajům uvedeným v technickém listu a byla vybavena dobrým uzemněním.***

### 2.2 - ROZMĚRY A VLASTNOSTI MÍSTNOSTI, KDE BUDE KLIMATIZACE INSTALOVÁNA

- Před instalací klimatizace je nezbytné provést výpočet letních (a v případě modelů s tepelným čerpadlem i zimních) tepelných zátěží vztahujících se k dané místnosti.
- Čím správnější je tento výpočet, tím lépe bude výrobek plnit svou funkci.
- Pro provedení výpočtů je nutné se řídit přímo platnými předpisy.
- Při zvláště rozsáhlých použitích doporučujeme kontaktovat firmy specializované na tepelnou techniku.
- Pokud je to možné, je nutné pokusit se omezit největší tepelné zatížení pomocí následujících opatření. Na velkých oknech vystavených slunci je vhodné mít vnitřní závěsy nebo venkovní clony (žaluzie, verandy, reflexní fólie apod.). Klimatizovaná místnost musí zůstat uzavřená co nejdéle.
- Vyvarujte se rozsvícení halogenových světel s vysokou spotřebou energie nebo jiných elektrických spotřebičů, které spotřebovávají velké množství energie (sporáků, napařovacích žehliček, varných plotýnek atd.).

### 2.3 - VOLBA POLOHY JEDNOTKY

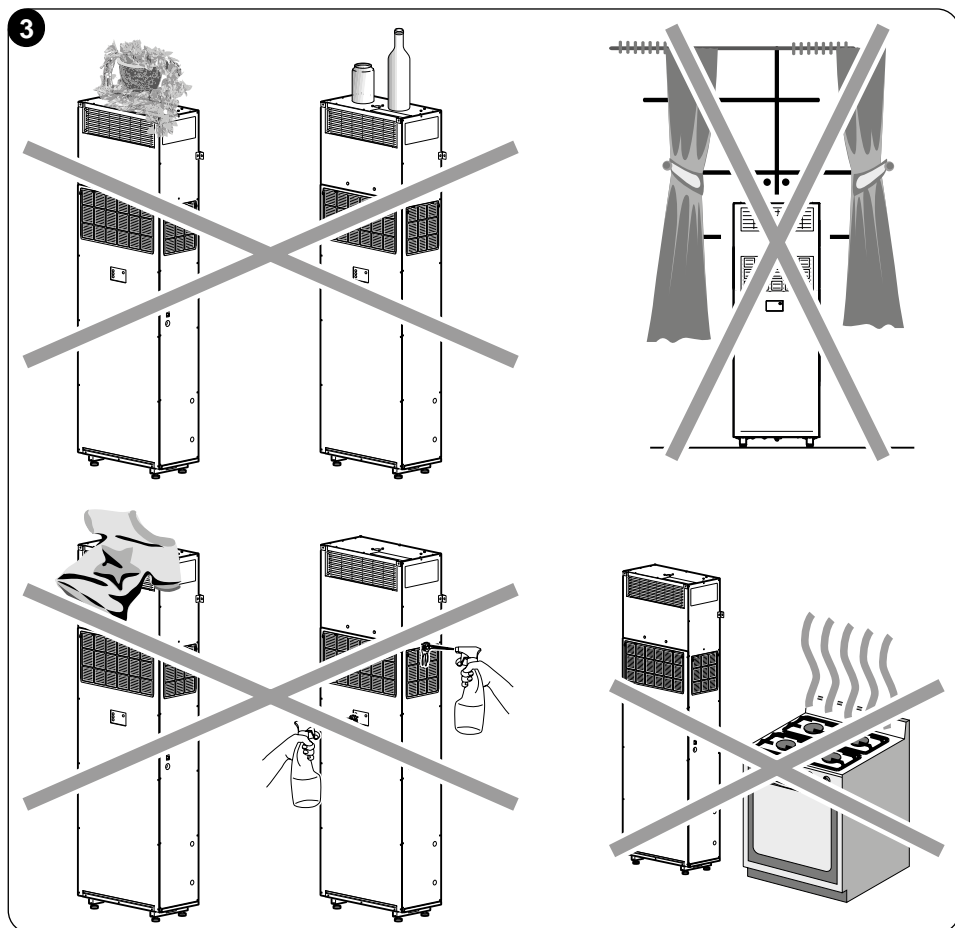
Pro dosažení nejlepšího provozního výkonu a zamezení poruchám nebo nebezpečným situacím musí instalační poloha vnitřní jednotky splňovat následující požadavky:

- a. Nevystavujte spotřebič zdrojům tepla ani páry (obr. 3).
- b. Stěna, na kterou chcete připevnit vnitřní jednotku, musí být stabilní, pevná a



schopná spotřebič unést.

- c. Kolem jednotky musí být možné ponechat dostatek prostoru pro jakoukoli údržbu.
- d. V přívodu vzduchu nahoře ani v odvodu vzduchu vpředu se nesmí nacházet žádné překážky pro volnou cirkulaci vzduchu (záclony, rostliny, nábytek); to by mohlo způsobit turbulence, které by bránily správnému fungování jednotky (obr. 3).
- e. Nestříkejte přímo na spotřebič vodu ani jiné tekutiny jakéhokoli druhu (obr. 3).
- f. Spotřebič nesmí být umístěn tak, aby proud vzduchu směřoval přímo na osoby nacházející se v jeho blízkosti (obr. 3).
- g. Neinstalujte klimatizační zařízení do blízkosti domácích spotřebičů (TV, rádio, lednička atd.) ani na zdroj tepla (obr. 3).
- h. Neinstalujte klimatizaci přímo nad jiným domácím spotřebičem (televizí, rádiem, ledničkou atd.) ani nad žádným zdrojem tepla (obr. 3).



CS - 15

UNICO VERTICAL R32





**Místo instalace musí být zvoleno v blízkosti venkovní stěny.**



**Po určení správné polohy pro instalaci podle výše uvedených kritérií je třeba zkontrolovat, zda se v místech, kde mají být vyvrtány otvory, nenacházejí žádné konstrukce nebo instalace (trámy, sloupy, vodovodní potrubí, elektrické kabely atd.), které by bránily vyvrtání potřebných otvorů.**

**Ještě jednou zkontrolujte, že otvory, které hodláte vytvořit, nebrání volné cirkulaci vzduchu (kvůli případným rostlinám a jejich listům, obkladovým lištám, žaluziím nebo příliš hrubým mřížkám apod.).**

## 2.4 - INSTALAČNÍ KONFIGURACE

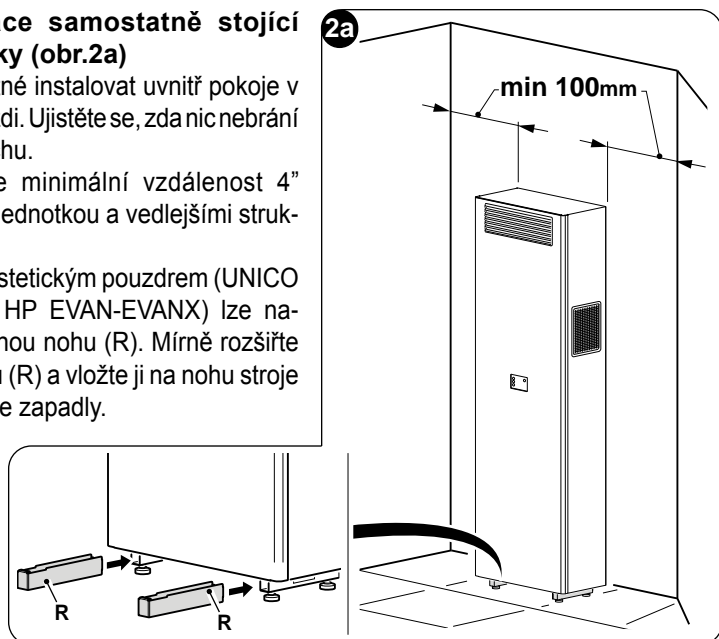
Holou jednotku (UNICO VERTICAL-NK 35HP EVAN-EVANX) lze instalovat jako samostatně stojící konfiguraci anebo vestavěnou do zdi. Estetickou jednotku (UNICO VERTICAL 35HP EVAN-EVANX) lze instalovat pouze jako samostatně stojící konfiguraci. Ujistěte se o dodržení minimální vzdálenosti uvedené níže mezi jednotkou a vedlejšími strukturami anebo hořlavými materiály, na pravé i levé straně jednotky.

### 2.4.1 - Instalace samostatně stojící jednotky (obr.2a)

Jednotku je nutné instalovat uvnitř pokoje v blízkosti vnější zdi. Ujistěte se, zda nic nebrání proudění vzduchu.

Řádně dodržte minimální vzdálenost 4" (100mm) mezi jednotkou a vedlejšími strukturami.

Na jednotky s estetickým pouzdem (UNICO VERTICAL 35 HP EVAN-EVANX) lze namontovat dodanou nohu (R). Mírně rozšiřte estetickou nohu (R) a vložte ji na nohu stroje tak, aby do sebe zapadly.

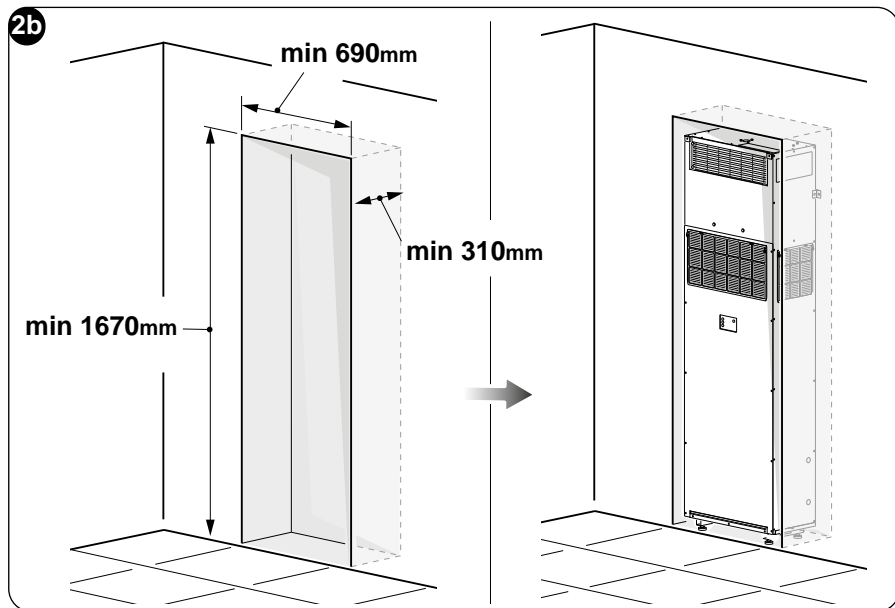




### 2.4.2 - Instalace vestavěné jednotky (obr. 2b)

Jednotka je instalována ve vestavěné poloze ve zdi. Kolem jednotky lze postavit skříň za účelem jejího zakrytí.

Zedř musí být připravena podle rozměrů uvedených na obr. 2b.



## 2.5 - MONTÁŽ JEDNOTKY

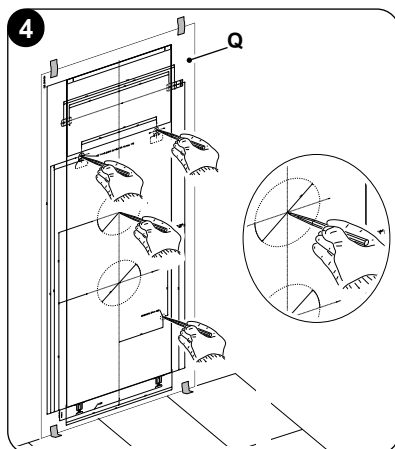
Maximální povolená délka potrubí je 1 m, potrubí musí být uvnitř hladká, o průměru rovnajícím se 202 mm a bez ohybů.

Instalatér musí použít dodané mřížky, anebo mřížky třetích stran, které se shodují s objemem a rychlostí původních.

### 2.5.1 - Vrtání zdi

Vyvrtejte dvě díry o průměru 202 mm do zdi, jak je to uvedeno na šabloně (Q).

Vyvrtejte zedř za použití vlastního náradí, což usnadní vaši práci a zamezí nadměrnému poškození nebo narušení povrchů zdi, uvnitř i venku. Nejlepším náradím pro vrtání širokých děr do betonových anebo cihlových zdí jsou speciální vrtáky, tj. jádrové vrtáky s velmi vysokým točivým momentem a nastavitelnou rychlostí otáčení podle průměru díry, která se má vyvrtat.





Otvory musí být provedeny s mírným sklonem směrem dolů, aby se zabránilo případnému zpětnému proudění vody z potrubí (obr. 5).



Většina odebraného materiálu bude vytlačena ven, proto je nutné dbát na to, aby nespadl na žádné lidi nebo předměty. Aby se co nejvíce zamezilo porušení vnější omítky, je nutné při vrtání finální části otvoru postupovat s velkou opatrností a o něco zmírnit tlak vyvíjený na jádrový vrták.

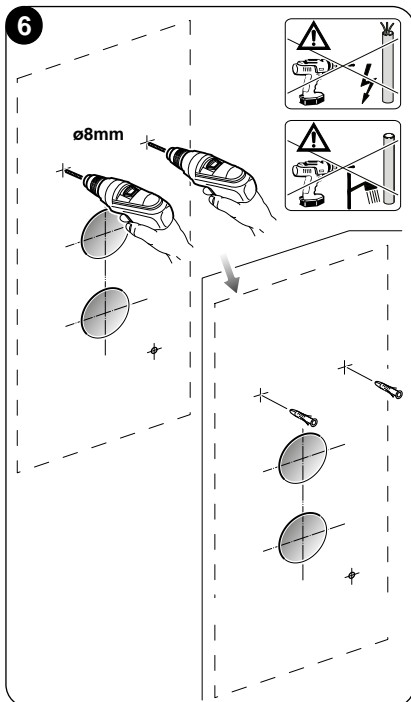
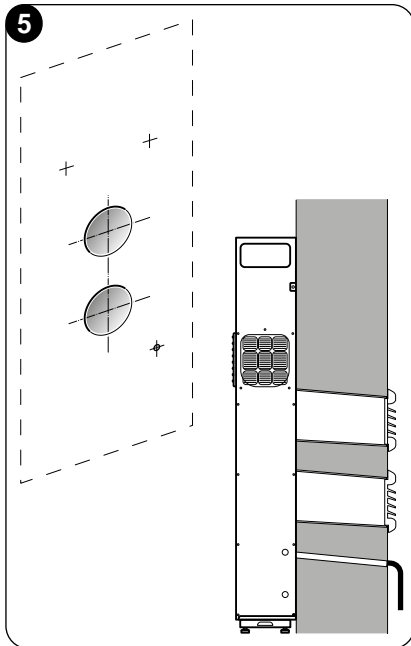
- Vyvrtejte předem vyznačené otvory pro hmoždinky upevňovací konzoly (obr. 6).





Pečlivě prověřte vlastnosti a hustotu stěny, abyste mohli vybrat správné hmoždinky pro dané podmínky.



Výrobce nemůže nést odpovědnost za jakékoli podcenění strukturální pevnosti ukotvení vytvořeného montérem. Vyzýváme vás proto, abyste tomuto úkonu, v jehož důsledku v případě špatného provedení může dojít k velmi vážným škodám na zdraví osob a na majetku, věnovali maximální pozornost.



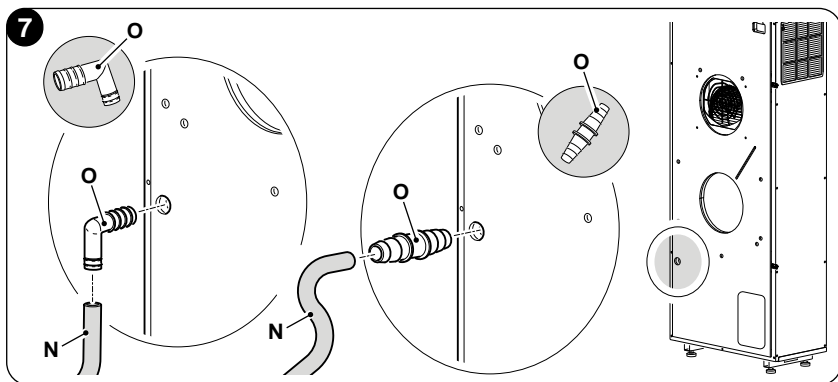
 **Pro správnou likvidaci kondenzátu musí instalatér vyvrtat 16 mm díru přes zeď v poloze uvedené na šabloně anebo poskytnout prostředek k likvidaci kondenzátu přes spodek jednotky do odsávacího anebo kondenzačního čerpadla.**

 **Aby se zamezilo zamrznutí vedení, které vede k alarmům vysoké vody jednotky, pokud se očekává dlouhodobě trvajících pokles vnějších teplot pod 0°C, kondenzační vedení musí být instalováno přes zeď směrem ven.**

 **Zadefinujte, kde chcete připojit vypouštěcí potrubí kondenzátu za účelem použití: na zadní stranu anebo na pravou stranu jednotky (viz odstavec 2.5.4).**

### 2.5.2 -Zajištění odvodu kondenzátu

- Vypouštěcí vedení kondenzátu (N) musí být připojeno k trubce na zadní straně jednotky za použití dodaných spojů (O) (obr. 7). Odtok kondenzátu z vnitřní vaničky při dosažení maximální hladiny je zajišťován elektromagnetickým ventilem.



- U zařízení určených pouze k ochlazování je třeba hadičku pro odvod kondenzátu.
- Odvod kondenzátu probíhá samospádem. Z tohoto důvodu je nezbytné, aby odtokové potrubí mělo v každém místě minimální sklon aspoň 3 %. Trubička/hadička, která se má použít, může být pevná, nebo ohebná s minimálním vnitřním průměrem 16 mm.

&gt;&gt;&gt;&gt;

CS - 19

UNICO VERTICAL R32



- Pokud potrubí ústí do kanalizačního systému, je nutné před zavedením potrubí do hlavního odpadu zřídit sifon. Sifon musí být minimálně 300 mm pod vstupem do spotřebiče (obr. 7a).
- Pokud odtokové potrubí stéká do nádoby (nádrže apod.), dbejte toho, aby tato nádoba nebyla hermeticky uzavřena a především aby odtoková hadička zůstala ponořená ve vodě (viz obr. 8).
- Otvor (J) pro průchod hadičky na odvádění kondenzátu musí mít vždy sklon směrem ven (viz obr. 9). Přesná poloha, ve které musí být vstup hadičky umístěn vzhledem k zařízení, je zaznačena na vrtací šabloně.



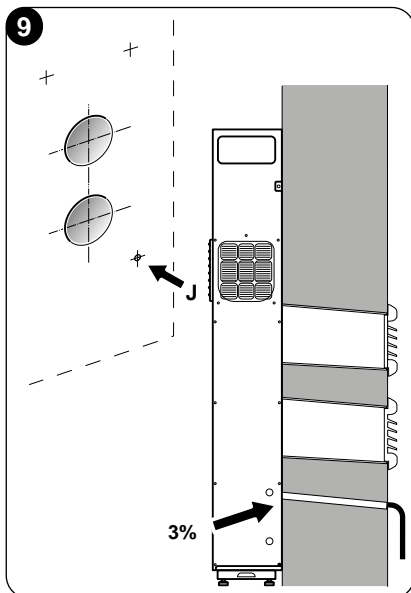
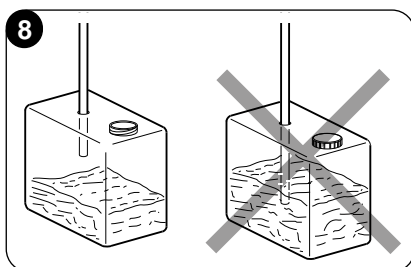
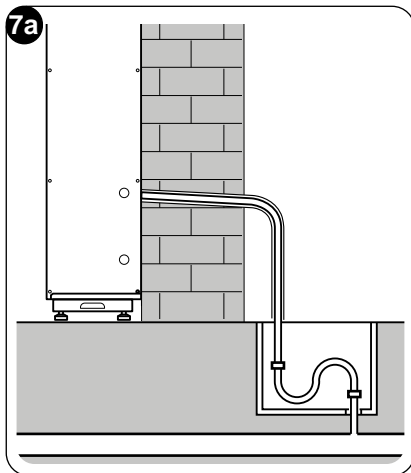
***V tomto případě dbejte toho, aby vytlačená voda nezpůsobila škody nebo nepříjemnosti. Vzimě může tato voda způsobit, že se venku vytvoří ledové příkrovy.***



***Při připojování odvodu kondenzátu buďte velmi opatrní, abyste nepřimáčkli gumovou hadičku.***



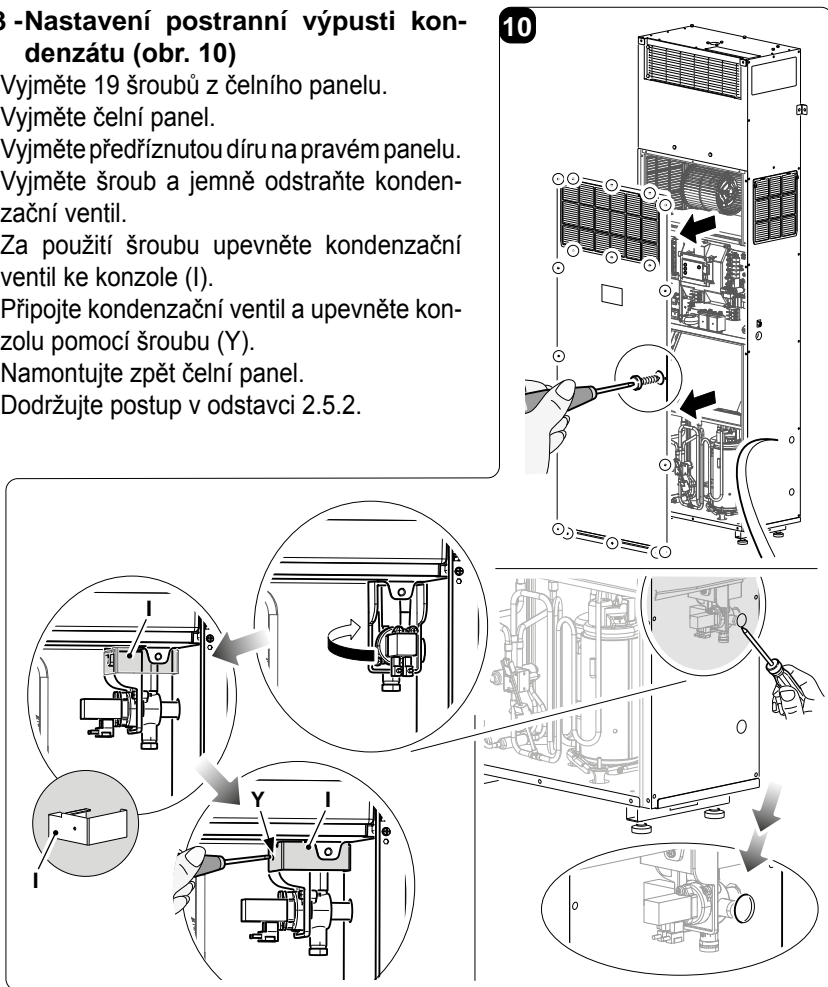
***V případě zimního provozu s teplotami rovnými nebo nižšími než 0 °C je nutné zajistit, aby byla hadička pro odvod kondenzátu chráněna před zamrznutím.***



 **Jednotka je již vybavena prvkem rozmrazovacího vytápění, který je instalovaný pod vypouštěcí vanou.**


### 2.5.3 -Nastavení postranní výpusti kondenzátu (obr. 10)

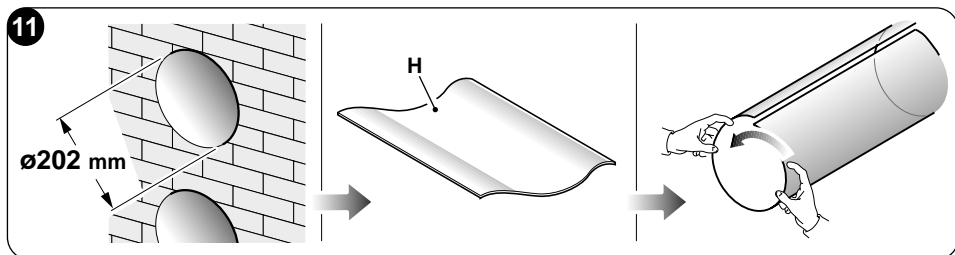
- Vyjměte 19 šroubů z čelního panelu.
- Vyjměte čelní panel.
- Vyjměte předříznutou díru na pravém panelu.
- Vyjměte šroub a jemně odstraňte kondenzační ventil.
- Za použití šroubu upevněte kondenzační ventil ke konzole (I).
- Připojte kondenzační ventil a upevněte konzolu pomocí šroubu (Y).
- Namontujte zpět čelní panel.
- Dodržujte postup v odstavci 2.5.2.



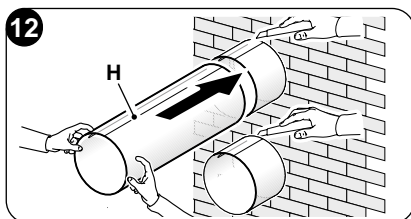
### 2.5.4 -Montáž vzduchového potrubí a venkovních mřížek

- Po vytvoření otvorů (vrtákem) do nich vložte plastovou fólii (H) dodanou spolu s klimatizací (obr. 11).

 **Délka fólií musí být o 25 mm nižší než délka stěny.**

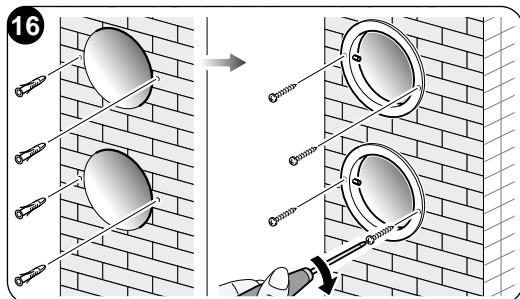
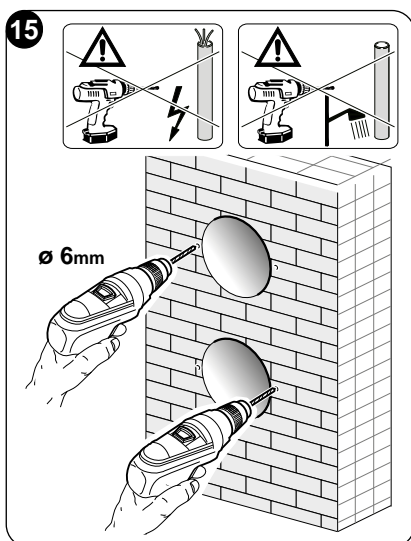
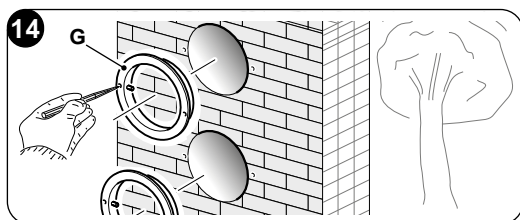
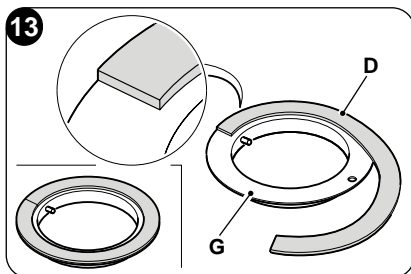


- Srolujte fólii (H) a vložte ji do otvoru, přičemž dávejte pozor na spojovací linii, **kteřá musí vždy směřovat nahoru** (obr.11).  
K odřezání potrubí (H) použijte obyčejnou řezačku (obrázky 11 - 12).

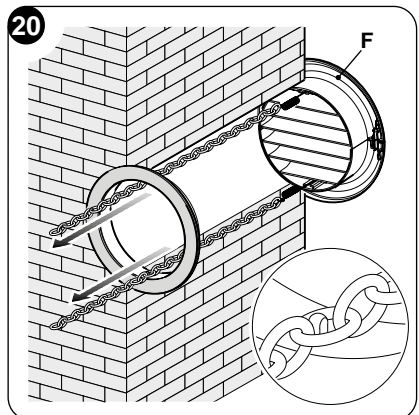
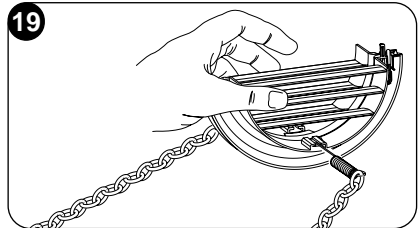
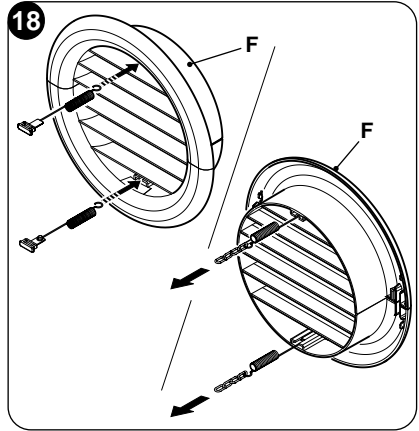
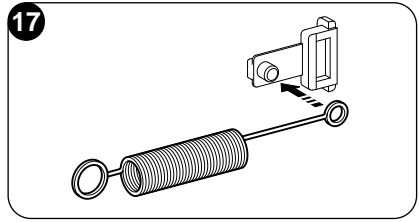


Chcete-li umístit vnější mřížky, postupujte následovně:

- Umístěte na stěnové příruby (G) těsnění (D) tak, aby bylo zarovnáno s hranou příruby, jak je znázorněno na obrázku 13.
- Upevněte jednotlivé příruby pomocí 2 hmoždinek o průměru 6 mm k oběma upevňovacím otvorům do vodorovné polohy (obrázky 14 - 15 - 16).



- c. Nasaďte malé očko s dlouhým dřikem pružiny na čep uzávěru (na obou komponentech) (obr.17).
- d. Nasaďte obě krytky (s pružinou) z přední části vnější mřížky do příslušných uložení a zatáhněte, dokud nezaklapnou (obr. 18), poté k velkému oku pružiny připevněte oba řetízky.
- e. Jednou rukou přidržeťte oba řetízky upevněné k mřížce;
- f. Složte vnější mřížky na sebe tak, že je volnou rukou uchopíte za sklopnou část a zasunete prsty do jednotlivých otvorů (obr. 19).
- g. Zasuňte rameno do trubky, dokud nebude mřížka zcela vyčnívat ven.
- h. Nechte mřížku, aby se znovu otevřela, a dávejte pozor, abyste nechali prsty uvnitř otvorů.
- i. Otáčejte mřížkou, dokud nebudou žebra vodorovně a nebudou směřovat dolů.
- l. Zatáhněte za řetízek, čímž se napne pružina, potom zavěste kroužek řetízku na čep vnitřní příruby pro průchod potrubí (obr. 20).
- m. Přebytečné články řetízku odřízněte nůžkami na drát.

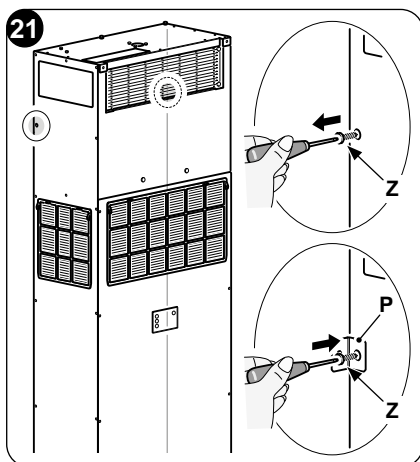


**Použijte výhradně dodané mřížky (F) nebo takové mřížky, které si uchovají stejné vlastnosti.**



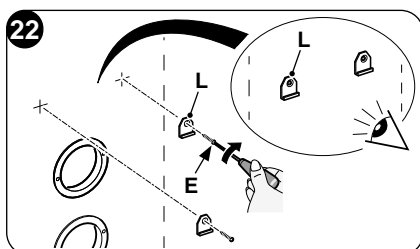
## 2.5.5 -Umístění spotřebiče do kotevní konzoly

V případě instalace holé jednotky (UNICO VERTICAL-NK 35HP EVAN-EVANX), nainstalujte dvě upevňovací konzoly (P) na strany jednotky, aby se zamezilo pádu jednotky během normálního provozu. Vyjměte šrouby (Z), přidejte upevňovací konzolu (P) a upevněte je k jednotce pomocí 2 šroubů (Z) (obr. 21).



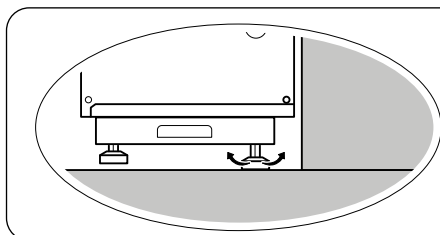
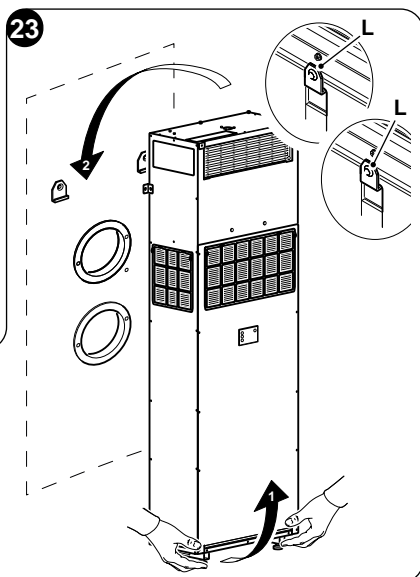
Za použití dvou předem vyvrtaných děr (viz obr. 6) zajistěte montážní konzoly (L) ke zdi za použití dodaných zedních kotvicích šroubů (E) (obr. 22).

Ověřte, zda jsou montážní konzoly pevně ukotveny ke zdi.



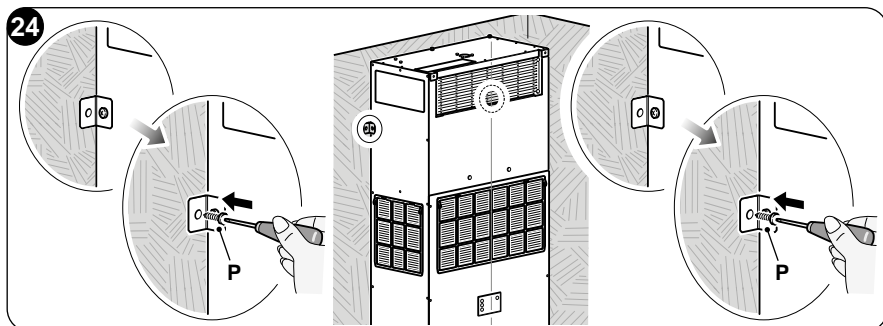
Postupujte následovně:

- Ověřte, zda jsou upevňovací konzoly řádně ukotvené ke zdi (obr. 22).
- Přesuňte jednotku ke zdi a umístěte vypouštěcí vedení na své místo.
- Nadzvedněte jednotku tak, že ji budete držet po stranách základny a zavěste ji na konzoly (obr. 23, odk. L). Mírně zatáhněte dolní část jednotky směrem k sobě, čímž usnadníte její zavěšení na konzoly.

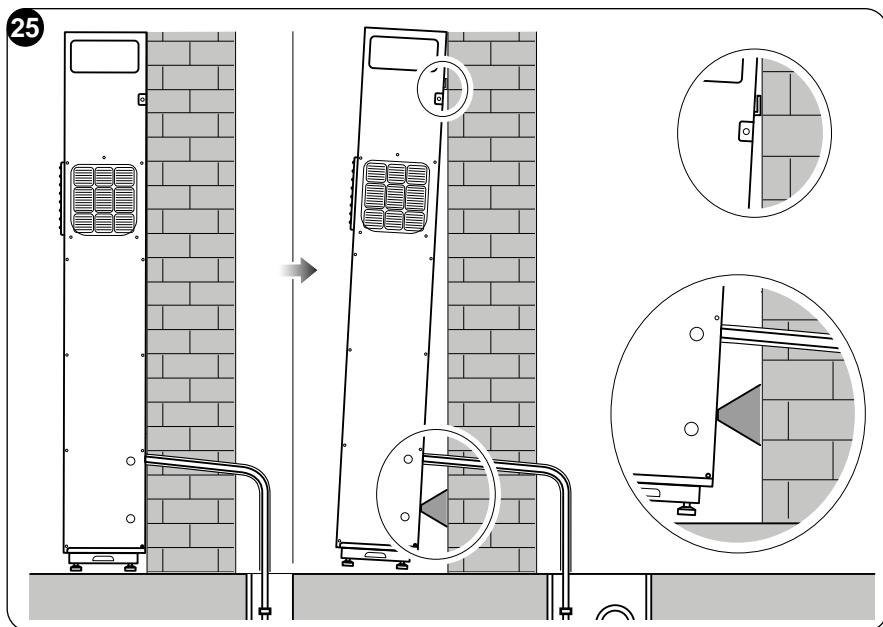




- d. Zajistěte upevňovací konzoly (P) po stranách jednotky ke zdi pomocí 2 šroubů (obr. 24).



- e. K provedení elektrického připojení a připevnění vypouštěcí trubky kondenzátu, umístěte klín mezi jednotku a zeď (viz obr. 25).



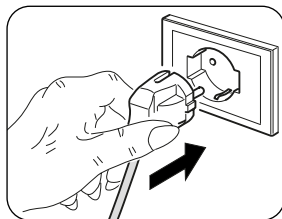
- f. Po ukončení pečlivě ověřte, abyste zajistili nepřítomnost štěrbin na zadní straně jednotky. Izolační těsnění musí pevně dosedat proti zdi, zejména v oblasti, kde kondenzační vzduch vstupuje a vychází z jednotky.



## 2.6 - PŘIPOJENÍ K ELEKTŘINĚ

Spotřebič je vybaven napájecím kabelem se zástrčkou (připojení typu Y).

Pokud se v blízkosti spotřebiče nachází elektrická zásuvka, stačí zapojit zástrčku.



**Před připojením klimatizace se ujistěte, že:**

- **Hodnoty napájecího napětí a kmitočtu odpovídají údajům uvedeným na štítku spotřebiče.**
- **Napájecí vedení je vybaveno funkčním uzemněním a je správně dimenzováno pro maximální příkon klimatizace (minimální průřez kabelů musí činit 1,5 mm<sup>2</sup>).**
- **Zařízení musí být napájeno výhradně přes zásuvku kompatibilní s dodanou zástrčkou.**



**Jakákoli výměna napájecího kabelu musí být provedena výhradně personálem autorizovaného technického servisu nebo pracovníkem s obdobnou kvalifikací.**



**V napájecí síti spotřebiče musí být zřízeno odpovídající všepolární odpojovací zařízení v souladu s vnitrostátními instalačními předpisy. Je však nutné si ověřit, zda je elektrické napájení vybaveno účinným uzemněním a odpovídající ochranou proti přetížení a/nebo zkratu (doporučuje se použití zpožděné pojistky typu 16 AT nebo jiných zařízení s ekvivalentními funkcemi).**

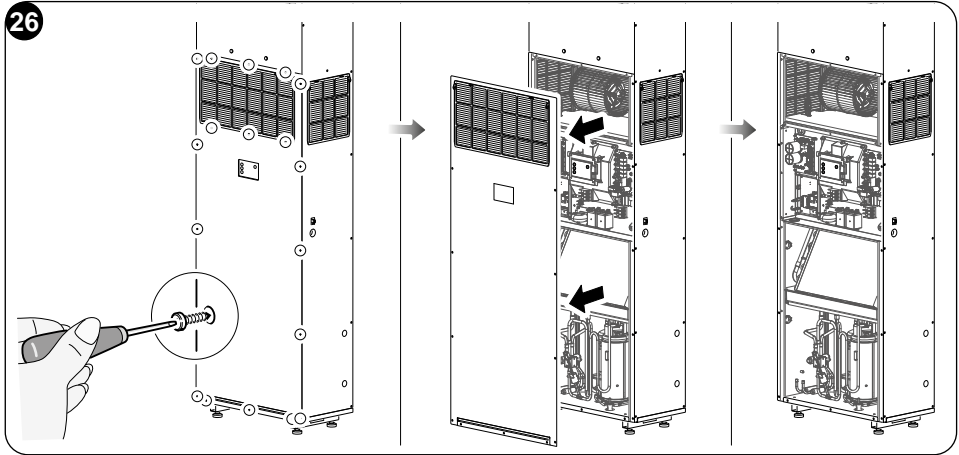


- **Výše uvedené úkony musí provést specializovaní pracovníci splňující požadavky stanovené zákonem.**
- **Abyste předešli jakémukoli riziku úrazu elektrickým proudem, je před zapojením spotřebiče k elektřině a provedením jakékoli údržby nezbytné vypnout hlavní vypínač.**
- **Doporučuje se samostatný okruh, který však není povinný, pokud to nevyžadují místní anebo vnitrostátní nařízení.**
- **Používejte pouze samostatný vývod.**

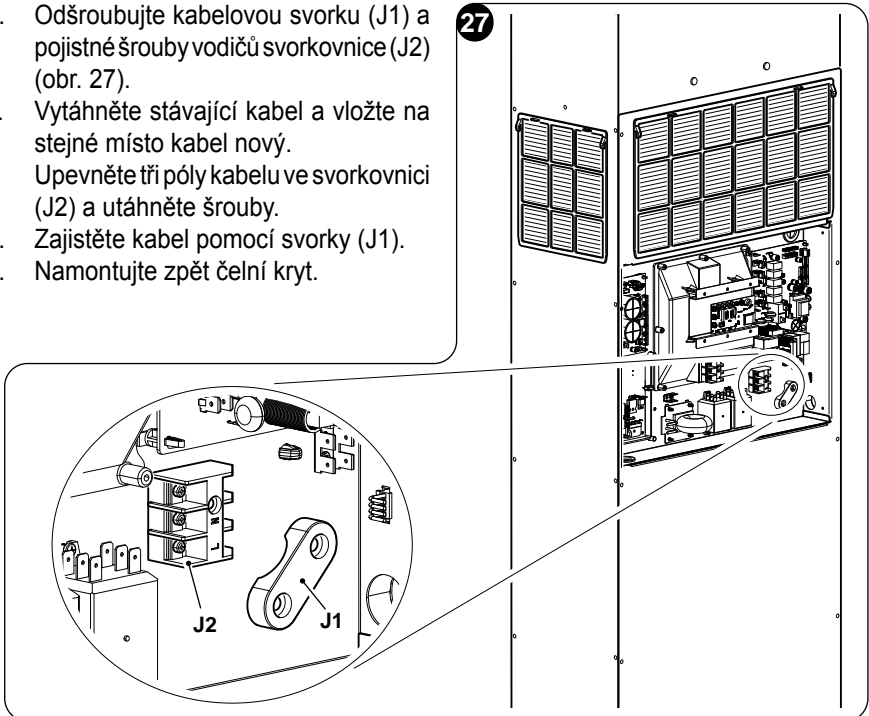


Napájecí kabel se vyměňuje následovně:

- a. Sejměte estetické panely, pokud jsou aplikovány.
- b. Vyměňte šrouby z čelního panelu (Obr. 26).
- c. Vyměňte čelní kryt.



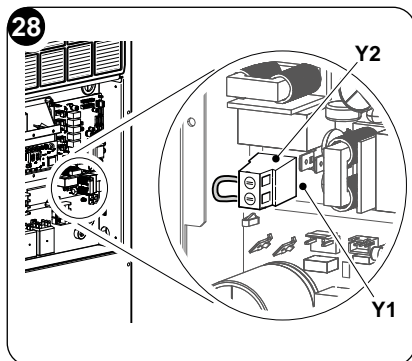
- d. Odšroubujte kabelovou svorku (J1) a pojistné šrouby vodičů svorkovnice (J2) (obr. 27).
- e. Vytáhněte stávající kabel a vložte na stejné místo kabel nový.
- f. Upevněte tři póly kabelu ve svorkovnici (J2) a utáhněte šrouby.
- g. Zajistěte kabel pomocí svorky (J1).
- h. Namontujte zpět čelní kryt.



## 2.7 - KONFIGURACE ENERGY BOOST/SYSTEM ENABLE



Vstup umístěný na svorce (Y2) hlavní desky (Y1) lze použít k aktivaci funkcí **ENERGY BOOST** nebo **SYSTEM ENABLE** klimatizace (obr. 28).



Při konfiguraci kontaktu Energy boost nebo System enable se na displeji zobrazí **PI**. Parametr může mít hodnotu od -5 do +5.

Chcete-li se dostat k parametru **PI**, postupujte následovně:

- Zapněte klimatizační zařízení a ujistěte se, zda se nachází v pohotovostním režimu.
- Na ovládacím panelu stiskněte tlačítko **MODE** po dobu déle než 10 sekund, dokud nezazní zvukový signál.
- Na displeji se znázorní parametr **P0**.
- Uvolněte tlačítko **MODE** a stiskněte tlačítka **+** nebo **-**, dokud si nezvolíte parametr **PI**.
- Stiskněte tlačítko **MODE** na dobu 2 sekund a poté uvolněte.
- Stiskněte tlačítka **+** a **-** pro volbu požadované konfigurace následovně:
  - S hodnotou **PI = 0** vstup funguje na **SYSTEM ENABLE**.  
Když se kontakt otevře, klimatizace se přepne do pohotovostního režimu. Když se kontakt sepne, klimatizace obnoví předchozí provozní stav.
  - S hodnotou **PI ≠ 0** vstup funguje na **ENERGY BOOST**.  
*Hodnoty < 0 snižují Tset při ochlazování* zvýšením výkonu zařízení (například pokud Tset = 24 °C a Energy boost = -3 °C, zařízení funguje, jako by Tset byl 21 °C)  
*Hodnoty > 0 zvyšují Tset při vyhřívání* zvýšením výkonu stroje (například pokud Tset = 24 °C a Energy boost = 3 °C, stroj funguje, jako by Tset byl 27 °C)
- Pro potvrzení zvolených parametrů stiskněte tlačítko **MODE** na dobu 2 sekund a poté uvolněte. Pro vymazání operace stiskněte tlačítko zapnutí. Pokud k provozu tlačítka nedojde po dobu 15 sekund, parametry nejsou potvrzeny a provoz je zrušen.
- Jakmile jsou parametry potvrzeny, displej uvede parametr **PI**. Stiskněte tlačítko zapnutí pro opuštění konfigurační nabídky.

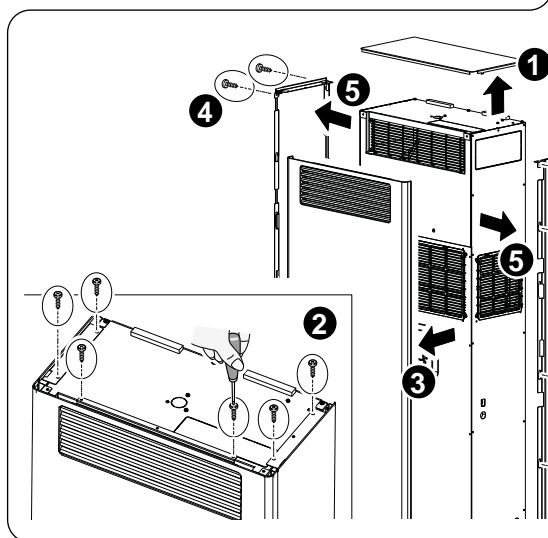
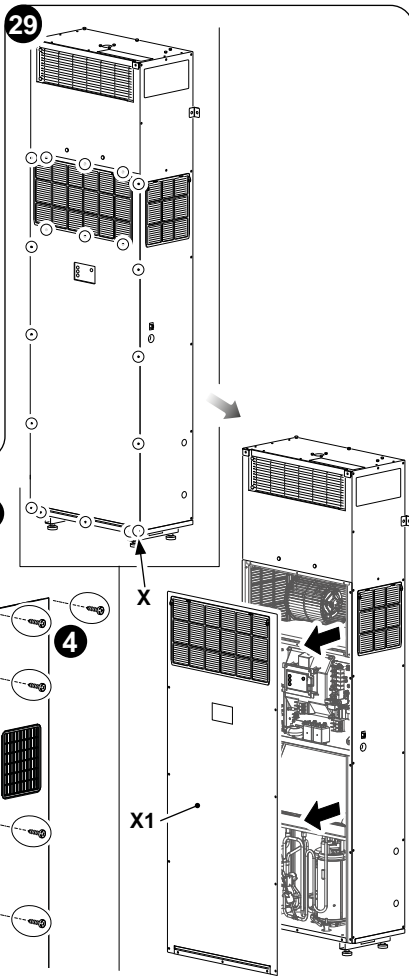




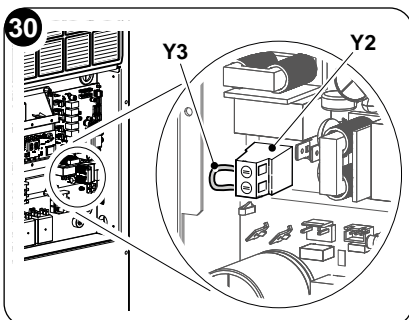
**Před zahájením práce se vždy ujistěte, že jste zařízení vypnuli pomocí dálkového ovladače a že jste odpojili napájecí zástrčku ze zásuvky zařízení (nebo že jste hlavní úsekový vypínač před zařízením uvedli do vypnuté polohy „0“).**

Pro konfiguraci spotřebiče, když je aktivována jedna ze dvou funkcí, postupujte následovně:

- Sejměte estetické pouzdro, pokud je aplikováno.
- Vyjměte šrouby (X) z čelního panelu (Obr. 29).
- Vyjměte čelní panel (X1) (Obr. 29).



- Odstraňte ze šroubové svorky (Y2) dodanou propojku (Y3) (obr. 30).
- Zavřete spínač.
- Namontujte zpět čelní kryt jednotky. Tento vstup je nutné kontrolovat pomocí suchého kontaktu.



**Nepoužívejte kabel delší než 10 metrů.**

Chcete-li se dostat k parametru **P2**, postupujte následovně:

- a. Zapněte klimatizační zařízení a ujistěte se, zda se nachází v pohotovostním režimu.
- b. Na ovládacím panelu stiskněte tlačítko **MODE** po dobu déle než 10 sekund, dokud nezazní zvukový signál.
- c. Na displeji se znázorní parametr **P0**.
- d. Uvolněte tlačítko **MODE** a stiskněte tlačítka **+** nebo **-**, dokud si nezvolíte parametr **P2**.
- e. Stiskněte tlačítko **MODE** na dobu 2 sekund a poté uvolněte.
- f. Stiskněte tlačítka **+** a **-** pro volbu požadované konfigurace následovně:
  - Parametr **nc**-Normálně zavřeno (implicitní volba): když se kontaktní spínač otevře, jednotka bude provozovat zvolenou funkci (uváděna parametrem **PI**). Když je kontakt zavřený, jednotka se restartuje v předchozím pracovním režimu.
  - Parametr **no**-Normálně otevřeno: když se kontaktní spínač zavře, jednotka bude provozovat zvolenou funkci (uváděna parametrem **PI**). Když je kontakt otevřený, jednotka se restartuje v předchozím pracovním režimu.
- g. Pro potvrzení zvolených parametrů stiskněte tlačítko **MODE** na dobu 2 sekund a poté uvolněte. Pro vymazání operace stiskněte tlačítko zapnutí. Pokud k provozu tlačítka nedojde po dobu 15 sekund, parametry nejsou potvrzeny a provoz je zrušen.
- h. Jakmile jsou parametry potvrzeny, displej uvede parametr **P2**. Stiskněte tlačítko zapnutí pro opuštění konfigurační nabídky.

## 2.8 - KONFIGURACE MĚRNÉ JEDNOTKY TEPLoty

**Konfigurace měrné jednotky z dálkového ovládání:**

- a. Stiskněte tlačítko **B6** a **B7** současně.

**Konfigurace měrné jednotky z displeje:**

- a. Zapněte klimatizační zařízení a ujistěte se, zda se nachází v pohotovostním režimu.
- b. Na ovládacím panelu stiskněte tlačítko **MODE** po dobu déle než 10 sekund, dokud nezazní zvukový signál.
- c. Na displeji se znázorní parametr **P0**.
- d. Uvolněte tlačítko **MODE** a stiskněte tlačítka **+** nebo **-**, dokud si nezvolíte parametr **P3**.
- e. Stiskněte tlačítko **MODE** na dobu 2 sekund a poté uvolněte.
- f. Stiskněte tlačítka **+** a **-** pro volbu požadované konfigurace následovně:
  - U hodnoty °C je metrická měrná jednotka (Celsius).
  - U hodnoty °F je britská měrná jednotka (Celsius).
- g. Pro potvrzení zvolených parametrů stiskněte tlačítko **MODE** na dobu 2 sekund a poté uvolněte. Pro vymazání operace stiskněte tlačítko zapnutí. Pokud k



provozu tlačítka nedojde po dobu 15 sekund, parametry nejsou potvrzeny a provoz je zrušen.

- h. Jakmile jsou parametry potvrzeny, displej uveď parametr **P3**. Stiskněte tlačítko zapnutí pro opuštění konfigurační nabídky.

Konfigurace měrné jednotky je uložena v jednotce, pro obnovení volby po jakémkoliv vypnutí.

## 2.9 - KONFIGURACE TEPELNÉHO ČERPADLA / POUZE OCHLAZOVÁNÍ / POUZE VYTÁPĚNÍ

- Zapněte klimatizační zařízení a ujistěte se, zda se nachází v pohotovostním režimu.
- Na ovládacím panelu stiskněte tlačítko **MODE** po dobu déle než 10 sekund, dokud nezazní zvukový signál.
- Na displeji se znázorní parametr **P0**.
- Uvolněte tlačítko **MODE** a stiskněte tlačítka **+** nebo **-**, dokud si ne zvolíte parametr **P4**.
- Stiskněte tlačítko **MODE** na dobu 2 sekund a poté uvolněte.
- Stiskněte tlačítka **+** a **-** pro volbu požadované konfigurace následovně:
  - Pro nastavení spotřebiče na režim ochlazování a vytápění si zvolte konfiguraci „**HP**“ (tepelné čerpadlo).
  - Pro nastavení spotřebiče pouze na režim ochlazování si zvolte konfiguraci „**CO**“ (pouze ochlazování).
  - Pro nastavení spotřebiče pouze na režim vytápění si zvolte konfiguraci „**HO**“ (pouze vytápění).
- Pro potvrzení zvolených parametrů stiskněte tlačítko **MODE** na dobu 2 sekund a poté uvolněte. Pro vymazání operace stiskněte tlačítko zapnutí. Pokud k provozu tlačítka nedojde po dobu 15 sekund, parametry nejsou potvrzeny a provoz je zrušen.
- Jakmile jsou parametry potvrzeny, displej uveď parametr **P4**. Stiskněte tlačítko zapnutí pro opuštění konfigurační nabídky.



**V případě nastavení stroje na režim CO, použijte nouzový odvod.**

## 3 - JEDNOTKA S NASTAVENÍM PROVOZU ELEKTRICKÝCH OHŘÍVAČŮ



**Tento odstavec platí pouze pro modely se zabudovaným elektrickým ohříváčem. Tuto operaci smí provádět pouze kvalifikovaný personál.**

Pokud je jednotka vybavena elektrickými ohříváči, ohříváč se automaticky aktivuje jako záložní zdroj tepla ke kompresoru, když dochází k provozu jednotky v prostředí s nízkou vnější teplotou.



Když jsou elektrické ohřívače v provozu, na displeji se rozsvítí oranžová kontrolka (KONTROLKA3).

Jednotka je implicitně vybavena teplotou spínače (přechod teploty z vytápění s kompresorem na vytápění s elektrickými ohřívači), která se rovná hodnotě 4°C. Provoz jednotky s elektrickými ohřívači a teplotou spínače lze nastavit na pole pomocí nabídky S1.

Pro vstup do nabídky S1:

- Ověřte, zda je jednotka řádně napájena a připojena. Nastavte ji na pohotovostní režim.
- Na displeji stiskněte tlačítko **MODE** 8-krát pro vstup do režimu nastavení. Displej vydá dva zvukové signály a zobrazí se nápis S0.
- Za použití tlačítek + a - si zvolte parametr S1.
- Stiskněte tlačítko **MODE** na dvě sekundy a poté uvolněte za účelem vstupu do nabídky S1.
- Použijte tlačítka + a - pro navigaci v nabídce S1 a zvolte si jednu z následujících možností:
  - ON**: elektrický ohřívač neustále zapnutý, režim vytápění je vždy a pouze ovládán elektrickými ohřívači a nikdy kompresorem
  - 5÷55**: hodnota vnější teploty spínače (ve °F) mezi kompresorem a elektrickými ohřívači. Implicitně je jednotka vybavena teplotou spínače, která má hodnotu 40 °F (4 °C). Teplotu spínače lze změnit na hodnoty v rozmezí 5°F (-15°C) až 55°F (13°C) s 5°F nárůstem. Níže uvádíme hodnoty převodní tabulky ze °F na °C:

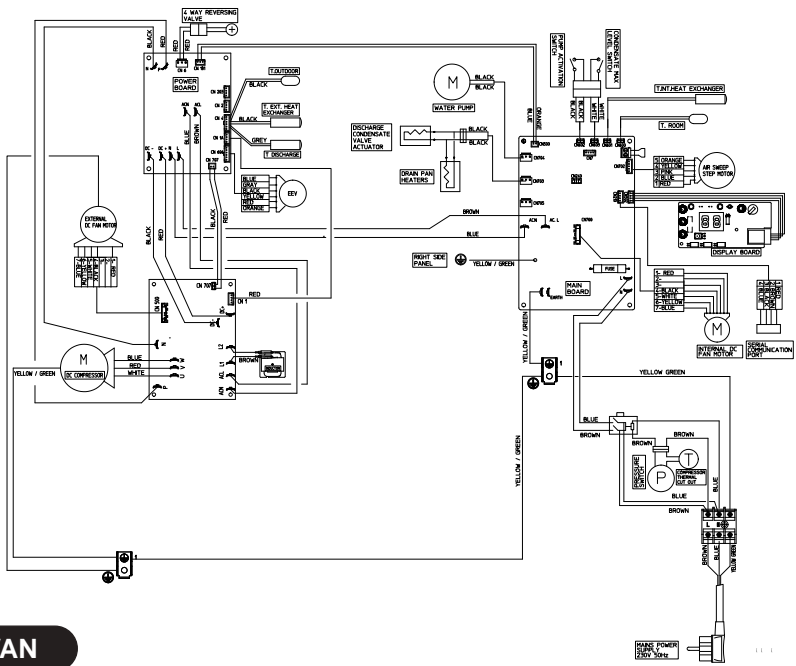
°F	°C
5	-15
10	-12
15	-9
20	-7
30	-1

°F	°C
35	2
40	4
45	7
50	10
55	13

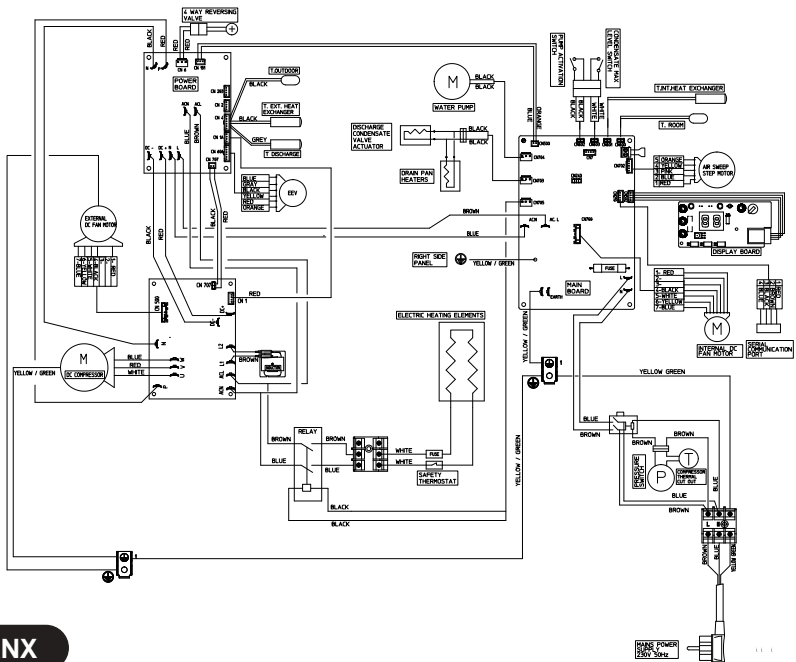
- OFF**: elektrické ohřívače deaktivovány, režim vytápění je vždy a pouze ovládán kompresorem.
- Pro potvrzení zvoleného parametru stiskněte tlačítko **MODE** na dobu dvou sekund a poté uvolněte.
  - Jakmile je parametr potvrzen, displej uvede nápis S1.
  - Pro opuštění režimu nastavení stiskněte tlačítko **STANDBY**. Po uplynutí 20 sekundové nečinnosti spotřebič automaticky opustí režim nastavení.







**EVAN**



**EVANX**





OLIMPIA SPLENDID spa  
via Industriale 1/3  
25060 Cellatica (BS)  
[www.olimpiasplesndid.it](http://www.olimpiasplesndid.it)  
[info@olimpiasplesndid.it](mailto:info@olimpiasplesndid.it)

I dati tecnici e le caratteristiche estetiche dei prodotti possono subire cambiamenti. Olimpia Splendid si riserva di modificarli in ogni momento senza preavviso.