

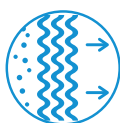
ARYAL MULTISPLIT

De energie-efficiënte multisplit



HIGH EFFICIENCY

Hoogwaardig R32-koudemiddel en maximaal technologisch rendement om energieklasse A++ te bereiken.



PURE SYSTEM

Uitgerust met een multifiltersysteem, bestaande uit een elektrostatisch filter (met antistoffunctie) en een actief koolstoffilter (doeltreffend tegen nare geurtjes).



SELF CLEAN

Hij reinigt en droogt de verdampers automatisch en verwijdert stof, schimmel en vet, zodat de omgevingslucht schoon blijft.



KIT WIFI INBEGREPEN

Om de airconditioner van een wifi-verbinding te voorzien, is het voldoende de speciale USB-stick (in de verpakking) te installeren en de OS Comfort app te downloaden.

KENMERKEN

Energie-efficiënte invertertechnologie met laag GWP R32 koelmiddel. Verkrijgbaar in dubbele en proefversie, om tot drie kamers te klimatiseren met gebruik van één enkele externe motor.

Het systeem is modulair: systemen kunnen worden ontworpen door de juiste maat te kiezen naar gelang van de thermische belasting van het systeem.

Golden Fin-behandeling op de batterij van de buitenunit, om corrosie door atmosferische agentia te voorkomen en het rendement te verbeteren.

FUNCTIES

Koeling, verwarming, ontvochtiging en ventilatie

Timer, Auto, Eco, Slaap, Stil en Turbo functies

Follow me-functie: Nauwkeurige temperatuurmeting op de plaats waar de afstandsbediening zich bevindt.

Swing-functie: past automatisch de luchtstroom aan (horizontaal en verticaal).

Auto-herstartfunctie: na een stroomonderbreking wordt opnieuw gestart met de laatst ingestelde functie.

Autodiagnosefunctie: in geval van een storing geeft het display de foutcode weer.



			NEW	NEW	NEW	NEW
			ODU Aryal S2 E Dual Inverter 14	ODU Aryal S2 E Dual Inverter 18	ODU Aryal S1 E Trial Inverter 21	ODU Aryal S2 E Trial Inverter 21
BUI TENUNIT PRODUCT CODE			OS-CAAMH14EI	OS-CAAMH18EI	OS-CEAIH21EI	OS-CAAMH21EI
EAN CODE			8021183119282	8021183119299	8021183116106	8021183119305
Afkoe ling	Elektrische voeding	V/F/Hz	eenfajag 220-240 / 1 / 50	eenfajag 220-240 / 1 / 50	eenfajag 220-240 / 1 / 50	eenfajag 220-240 / 1 / 50
	Capaciteit (Min-Nom-Max)	kW	1,47-4,11-4,84	2,23-5,28-5,57	1,95-6,15-6,83	1,99-6,16-6,60
	Elektrisch opgenomen vermogen (Nom/Min-Max)	kW	1,27(0,10-1,65)	1,64(0,69-2,00)	1,90 (0,67-2,38)	1,91(0,18-2,20)
	Stroom (Nom/Min-Max)	A	5,80(1,00-7,20)	7,10(3,20-9,00)	9,0 (1,10-9,4)	9,00(1,80-10,00)
	Theoretische lading (PdesignC)	kW	4,1	5,3	6,1	6,1
	SEER		6,8	6,1	6,5	6,5
	Energie-efficiëntieklasse		A++	A++	A++	A++
	Jaarlijks Stroomverbruik	kWh/A	220	304	328	328
	Capaciteit (Min-Nom-Max)	kW	1,61-4,40-4,84	2,34-5,57-5,63	2,3-6,6-7,9	1,45-6,45-6,69
	Elektrisch opgenomen vermogen (Nom/Min-Max)	kW	1,19(0,22-1,62)	1,50(0,60-1,78)	1,78 (0,62-2,23)	1,74(0,35-1,80)
Stroom (Nom/Min-Max)	A	5,40(1,80-7,15)	6,60(2,80-7,95)	8,1 (1,76-8,8)	8,00(2,60-8,10)	
Theoretische lading (PdesignH) (zone: gemiddeld-warm)	kW	3,7-4,1	4,3-5	5,4-5,5	5,4-5,5	
Scop (zone: gemiddeld-warm)		4-5,1	4-5,1	4,0-5,2	4-5,1	
Energie-efficiëntieklasse (zone: gemiddeld-warm)	gemiddelde zone warme zone	A+ A+++	A+ A+++	A+ A+++	A+ A+++	
Jaarlijks Stroomverbruik (zone: gemiddeld-warm)	kWh/A	1320-1125	1503-1378	1890-1481	1890-1510	
energie-efficiëntie E.E.R./C.O.P.	W/W	3,23/3,71	3,23/3,71	3,24 / 3,71	3,23-3,71	
Buitenu nit	Afmetingen (Leng. x Hoog. x Diep.) (zonder verpakking)	mm	805x554x330	805x554x330	845x702x363	890x673x342
	Gewicht (zonder verpakking)	kg	31,6	35,0	46,8	43,3
	Afmetingen (Leng. x Hoog. x Diep.) (met verpakking)	mm	915x615x370	915x615x370	965x775x395	1030x750x438
	Gewicht (met verpakking)	kg	34,7	38,0	51,1	47,1
	Luchtstroomsnelheid	m³/h	2100	2100	3000	3000
	Geluidsdruk (max)	dB(A)	56	56	57,5	58
	Geluidsvermogen (Max)	dB(A)	65	65	65	65
	Type compressor		roterend	roterend	roterend	roterend
Afm etingen en beperkingen koelcircuit	Pijpleiding Vloeistofzijde	mm	2x6,35	2x6,35	3x6,35	3x6,35
	Pijpleiding Gaszijde	mm	2x9,52	2x9,52	3x9,52	3x9,52
	Lengte Pijpleidingen bedekt met beschermende vulling	m	15	15	22,5	22,5
	Aanbevolen minimale lengte pijpleidingen	m	3	3	3	3
	Max. lengte Equivalent pijpleidingen (geheel)	m	40	40	60	60
	Max. lengte Equivalent pijpleidingen (enkele vertakking van pijpleiding)	m	25	25	30	30
	Toename van Koelmiddel	g/m	12	12	12	12
	Hoogteverschil (Max) (buitenu nit in hogere positie ten opzichte van binnenu nits)	m	15	15	15	15
	Hoogteverschil (Max) (buitenu nit in lagere positie ten opzichte van binnenu nits)	m	15	15	15	15
Hoogteverschil (Max) (verschillen in hoogte tussen binnenu nits)	m	10	10	10	10	
Koudedrag er	Type koelmiddel*		R32	R32	R32	R32
	GWP		675	675	675	675
	Hoeveelheid beschermende vulling	kg	1,1	1,25	1,40	1,5
	Testdruk (Hoge/Lage zijde)	MPa	4,3-1,7	4,3/1,7	4,3/1,7	4,3-1,7
Elektrische aansluitingen	Elektrische hoofdvoeding	V/F/Hz	eenfajag 220-240 / 1 / 50	eenfajag 220-240 / 1 / 50	eenfajag 220-240 / 1 / 50	eenfajag 220-240 / 1 / 50
	Maximaal Elektrisch opgenomen vermogen	W	2750	3050	3300	3910
	Maximale stroom	A	12	15	15,5	17
Bedrijfs limieten	Externe temperaturen Afk. (Min-Max)	°C B.S.	-/+50	-/+50	-/+50	-/+50
	Externe temperaturen Verw. (Min-Max)	°C B.U.	-15/+24	-15/+24	-15/+24	-15/+24

De opgegeven gegevens hebben betrekking op de voorwaarden volgens EN 14511, EN 14825 en de Gedelegeerde Verordening 626/2011 van de EU voor de combinatie die de hoogste energieklasse kan weergeven. Voor de energieklasse en de prestaties van de afzonderlijke combinaties wordt verwezen naar de selectietabellen op www.olimpiaspplendid.nl en de energielabels van de specifieke combinatie. Het werkelijke stroomverbruik van het product, onder omstandigheden van daadwerkelijk gebruik, kan verschillen van het aangegeven verbruik. De gegevens kunnen zonder voorafgaande kennisgeving worden gewijzigd. De geluidsdruckwaarden van de Aryal S1 serie zijn onder de volgende omstandigheden: omgevingsgeluidsdruckniveau van 0 dB (druk gelijk aan 20Pa), unit geplaatst in vrije veld conditie, meter geplaatst op 1,5 meter afstand (buitenu nit).

De geluidsdruckwaarden van de Aryal S2 reeks zijn onder de volgende omstandigheden: in een semi-echovrije kamer, toestel geplaatst in vrije veld omstandigheden, meter geplaatst op 1 meter afstand (buitenu nit).

* Niet-hermetisch afgedichte apparatuur die gefluoreerde gassen bevat met GWP-equivalent 675.

		IDU Alyas E Inverter 9	IDU Alyas E Inverter 12	IDU Alyas S1 E Inverter 12
BINNENUNIT PRODUCT CODE		OS-SECYH09E1	OS-SECYH12E1	OS-SAALH12E1
EAN CODE		8021183116205	8021183116212	8021183119312
Elektrische voeding	V/F/Hz	220-240/1/50	220-240 / 1 / 50	220-240/1/50
Afkoeling	kW (Nom)	2,64	3,52	3,52
Verwarming	kW (Nom)	2,93	3,81	3,81
Afmetingen (Leng. x Hoog. x Diep.) (zonder verpakking)	mm	722x290x187	802x297x189	802x297x189
Gewicht (zonder verpakking)	kg	7,3	8,6	8,6
Afmetingen (Leng. x Hoog. x Diep.) (met verpakking)	mm	790x375x270	875x380x285	875x380x285
Binnenunit Gewicht (met verpakking)	kg	9,7	11,1	11,1
Luchtstroomsnelheid (min/gem/max)	m³/h	230-309-416	395-477-584	395-477-584
Geluidsdruk (silent/min/med/max)	dB(A)	20-23-31-39	/-26-32-39	/-26-32-39
Geluidsvermogen Max (EN 12102)	dB(A)	54	55	55
Afmetingen pijpleiding Pijpleiding Vloeistofzijde	inch - mm	1/4" - 6,35	1/4" - 6,35	1/4" - 6,35
Afmetingen pijpleiding Pijpleiding Gaszijde	inch - mm	3/8" - 9,52	3/8" - 9,52	3/8" - 9,52
Bedrijfslimieten Interne temperaturen Afk. (Min-Max)	°C B.S.	+17/+32	+17/+32	+17/+32
Bedrijfslimieten Interne temperaturen Verw. (Min-Max)	°C B.S.	0/+30	0/+30	0/+30

De opgegeven gegevens hebben betrekking op de voorwaarden volgens EN 14511, EN 14825 en de Gedelegeerde Verordening 626/2011 van de EU. Het werkelijke stroomverbruik van het product, onder omstandigheden van daadwerkelijk gebruik, kan verschillen van het aangegeven verbruik. De gegevens kunnen zonder voorafgaande kennisgeving worden gewijzigd. De geluidsdrukwaarden van de Alyas E-serie zijn onder de volgende omstandigheden: omgevingsgeluidsdruk niveau van 0 dB (druk van 20Pa), unit geplaatst in vrije veld, meter geplaatst op 1,5 meter afstand (buitenunit). De geluidsdrukwaarden van de Alyas S1 reeks zijn onder de volgende omstandigheden: in een semi-anechoïsche kamer, unit geplaatst in vrije veld conditie, meter geplaatst op 1,5 meter afstand (buitenunit).

*Niet-hermetisch afgedichte apparatuur die gefluoreerde gassen bevat met GWP-equivalent 675.

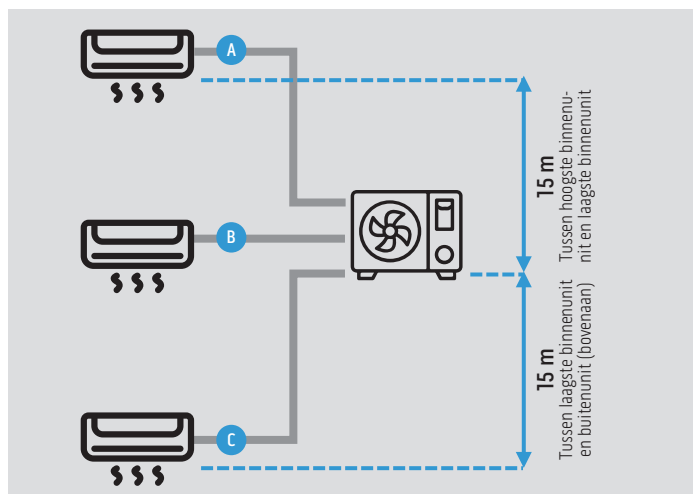
Code OS-SECYH12E1 UI Alyas E Inverter 12 kan alleen worden gecombineerd met code OS-CEAIH21E1 UE Aryal S1 E Trial Inverter 21. De code OS-SAALH12E1 UE Alyas S1 E Inverter 12 kan alleen worden gecombineerd met de codes OS-CAAMH14E1 UE Aryal S2 E Dual Inverter 14, OS-CAAMH18E1 UE Aryal S2 E Dual Inverter 18 en OS-CAAMH21E1 UE Aryal S2 E Trial Inverter 21. De code OS-SECYH09E1 UI Alyas E Inverter 9 kan worden gecombineerd met alle codes voor buitenunits (OS-CAAMH14E1; OS-CAAMH18E1; OS-CAAMH21E1; OS-CEAIH21E1).



Download de volledige combinatietabel

De tabel toont de mogelijke algemene combinaties van Aryal Multisplit buitenunits. Controleer, afhankelijk van de specifieke modellen binnenunits, altijd de combinaties online op Olimpiaspplendid.nl.

Installatie van leidingen



Maximale afstand enkele pijpleiding Binnenunit - Buitenunit

DUAL	TRIAL
25 m	30 m

Totale lengte A+B+C

DUAL	TRIAL
40 m	60 m