

KIT PLENUM

1

Mod.	W	Z	X	Y
200*	90	120	305	335
400*	90	120	505	535
600*	90	120	705	735
800*	90	120	905	935
1000*	90	120	1105	1135
1400**	112	138	876	904
1600**	112	138	947	975

*(B0160-B0161-B0162-B0163-B0164) **(B0890-B0891)

2

Mod.	W	Z	X	Y	U	V
200*	93	123	305	335	15	144,5
400*	93	123	505	535	15	144,5
600*	93	123	705	735	15	144,5
800*	93	123	905	935	15	144,5
1000*	93	123	1105	1135	15	144,5
1400**	108	136	867	893	46,7	170
1600**	108	130	938	964	46,7	170

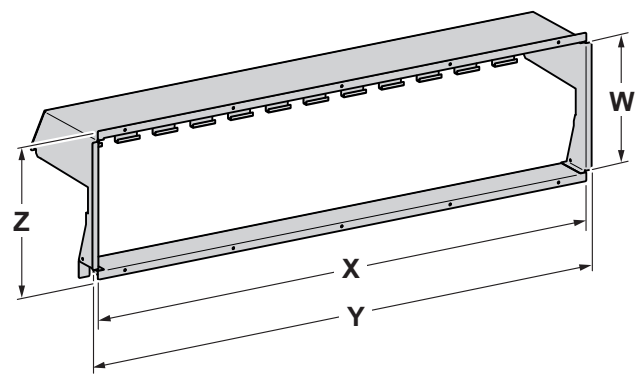
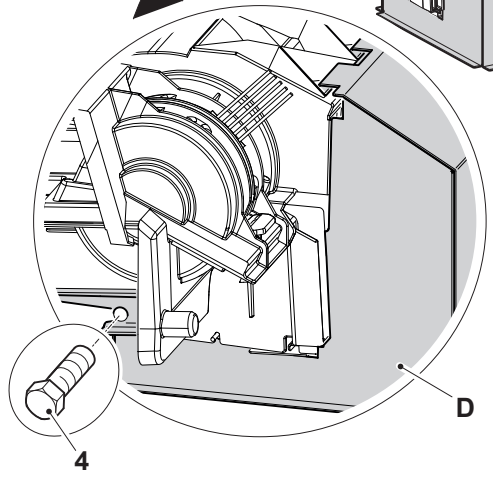
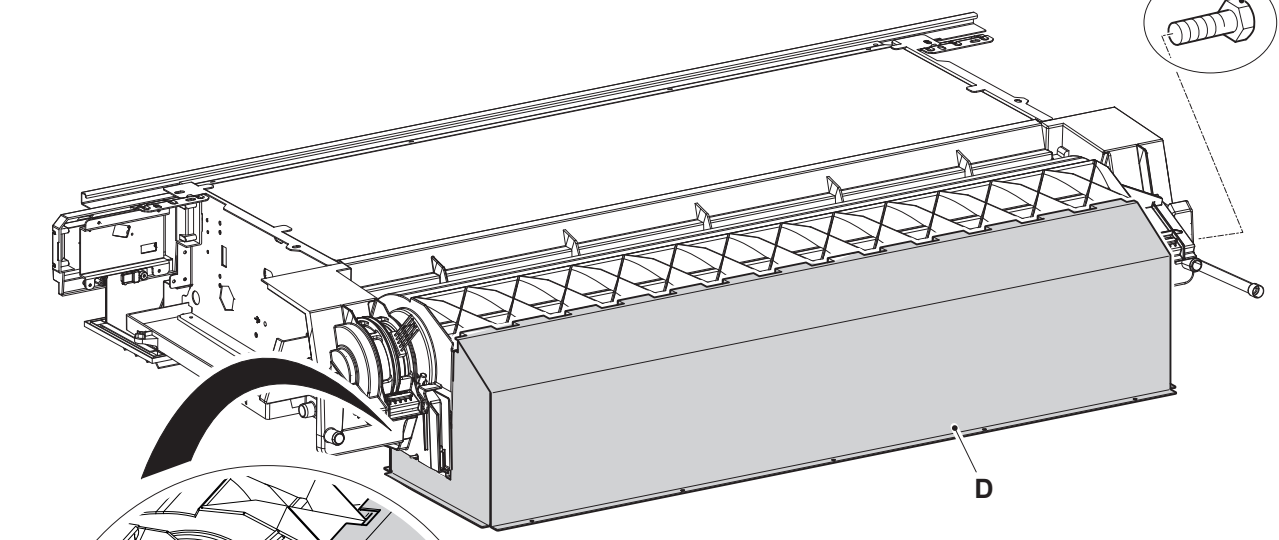
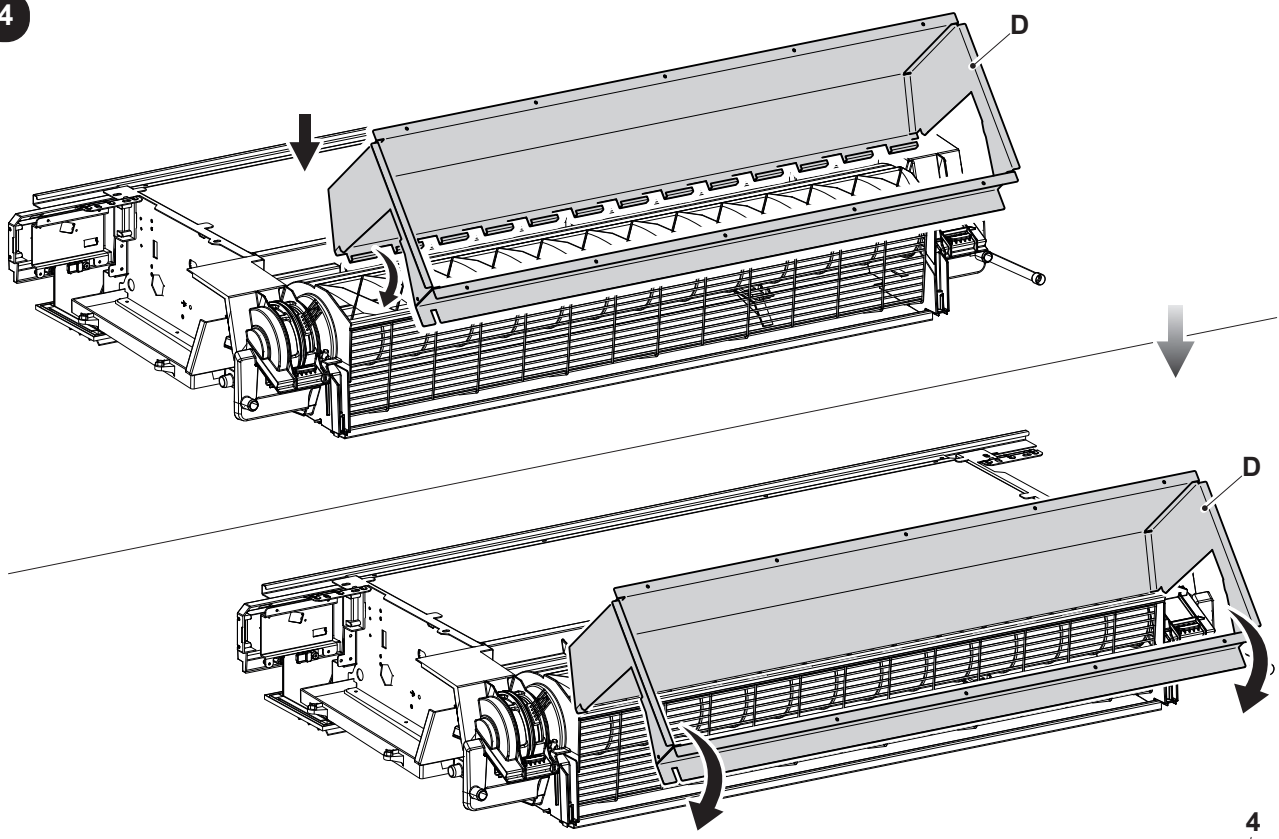
*(B0165-B0166-B0167-B0168-B0169) **(B0892-B0893)

3

Mod.	W	Z	X	Y
200	113	130	305	335
400	113	130	505	535
600	113	130	705	735
800	113	130	905	935
1000	113	130	1105	1135

B0194-B0195-B0196-B0197-B0198

4



Mod.	W	Z	X	Y
1400	210	260	829	879
1600	210	260	900	950

B0888-B0889

IT MONTAGGIO KIT



Questa istruzione è parte integrante del libretto dell'apparecchio sul quale viene installato il KIT. A tale libretto si rimanda per le AVVERTENZE GENERALI e per le REGOLE FONDAMENTALI DI SICUREZZA.

FIG.1 KIT PLENUM DI MANDATA TELESCOPICO COIBENTATO (B0160-B0161-B0162-B0163-B0164-B0890-B0891)

Convogliatore uscita aria prolungabile in orizzontale, da 300mm a 600mm solo per versioni **SLI**.

- Appoggiare la macchina con lo schienale su un piano orizzontale.
- Posizionare il plenum telescopico (A) a battuta sulla struttura.
- Fissare il plenum con le due viti in dotazione (1).

Per la diffusione dell'aria in ambiente, sono disponibili a richiesta delle griglie a doppio ordine di alette, con finiture in alluminio.

FIG.2 KIT PLENUM DI MANDATA 90° COIBENTATO (B0165-B0166-B0167-B0168-B0169-B0892-B0893)

Convogliatore uscita aria a 90° solo per versioni **SLI**.

- Appoggiare la macchina con lo schienale su un piano orizzontale.
- Posizionare il plenum di mandata 90° (B) a battuta sulla struttura.
- Fissare il plenum con le due viti in dotazione (2).

Per la diffusione dell'aria in ambiente, sono disponibili a richiesta delle griglie a doppio ordine di alette, con finiture in alluminio.

FIG.3 KIT ASPIRAZIONE (B0194-B0195-B0196-B0197-B0198)

Convogliatore entrata aria solo per versioni **SLI**.

- Appoggiare la macchina con lo schienale su un piano orizzontale.
- Posizionare il convogliatore aspirazione (C) a battuta sulla struttura.
- Fissare il convogliatore aspirazione con le viti in dotazione (3).

Per la diffusione dell'aria in ambiente, sono disponibili a richiesta delle griglie a doppio ordine di alette, con finiture in alluminio.

FIG.4 KIT ASPIRAZIONE (B0888-B0889)

Convogliatore entrata aria solo per versioni **SLI**.

- Appoggiare la macchina con lo schienale su un piano orizzontale.
- Posizionare il convogliatore (D), bloccandolo alla parte posteriore del piano ventilante, quindi portarlo a battuta sulla struttura.
- Fissare lateralmente il convogliatore aspirazione con le viti in dotazione (4).

EN MOUNTING KIT



This instruction is an integral part of the booklet of the appliance on which the KIT is installed. Please consult this booklet for GENERAL WARNINGS and FUNDAMENTAL SAFETY RULES.

FIG.1 INSULATED TELESCOPIC PLENUM CHAMBER KIT (B0160-B0161-B0162-B0163-B0164-B0890-B0891)

Horizontally extendable air output conveyor, from 300mm to 600mm only for **SLI** versions.

- Rest the back of the appliance on a horizontal surface.
- Position the telescopic plenum (A) up against the structure.
- Fix the plenum with the two supplied screws (1).

Available on request are grills with aluminium finishing and a double layer of fins for the diffusion of air in the room.

FIG.2 INSULATED 90° PLENUM CHAMBER KIT (B0165-B0166-B0167-B0168-B0169-B0892-B0893)

90° air output conveyor only for **SLI** versions.

- Rest the back of the appliance on a horizontal surface.
- Position the 90° plenum chamber (B) up against the structure.
- Fix the plenum with the two supplied screws (2).

Available on request are grills with aluminium finishing and a double layer of fins for the diffusion of air in the room.

FIG.3 ASPIRATION KIT (B0194-B0195-B0196-B0197-B0198)

Air inlet conveyor only for **SLI** versions.

- Rest the back of the appliance on a horizontal surface.
- Position the aspiration conveyor (C) up against the structure.
- Fix the aspiration conveyor with the supplied screws (3).

Available on request are grills with aluminium finishing and a double layer of fins for the diffusion of air in the room.

FIG.4 ASPIRATION KIT (B0888-B0889)

Air inlet conveyor only for **SLI** versions.

- Rest the back of the appliance on a horizontal surface.
- Position the conveyor (D), securing it to the rear part of the ventilating surface, then move it against the structure.
- Laterally fix the aspiration conveyor with the supplied screws (4).

FR MONTAGE KIT



Cette notice fait partie intégrante du livret de l'appareil sur lequel le kit est installé. On se reportera à ce livret pour les AVERTISSEMENTS GÉNÉRAUX et pour les RÈGLES FONDAMENTALES DE SÉCURITÉ.

FIG.1 KIT PLENUM DE REFOULEMENT TELESCOPIQUE ISOLE (B0160-B0161-B0162-B0163-B0164-B0890-B0891)

Convoyeur de sortie air prolongeable à l'horizontale, de 300mm à 600mm seulement pour versions **SLI**.

- Poser la machine, dos sur un plan horizontal.
- Mettre en place plenum télescopique (A) en butée sur la structure.
- Fixer le plenum avec les deux vis fournies (1).

Pour la diffusion de l'air dans la pièce, des grilles à double rangée d'ailettes, avec finitions en aluminium, sont disponibles.

FIG.2 KIT PLENUM DE REFOULEMENT 90° ISOLE (B0165-B0166-B0167-B0168-B0169-B0892-B0893)

Convoyeur de sortie air à 90° uniquement pour versions **SLI**.

- Poser la machine, dos sur un plan horizontal.
- Mettre en place plenum de refoulement 90° (B) en butée sur la structure.
- Fixer le plenum avec les deux vis fournies (2).

Pour la diffusion de l'air dans la pièce, des grilles à double rangée d'ailettes, avec finitions en aluminium, sont disponibles.

FIG.3 KIT ASPIRATION (B0194-B0195-B0196-B0197-B0198)

Convoyeur d'entrée air uniquement pour versions **SLI**.

- Poser la machine, dos sur un plan horizontal.
- Mettre en place le convoyeur aspiration (C) en butée sur la structure.
- Fixer le convoyeur aspiration avec les deux vis fournies (3).

Pour l'aspiration de l'air de la pièce, des grilles en aluminium sont disponibles sur demande.

FIG.4 KIT ASPIRATION (B0888-B0889)

Convoyeur d'entrée air uniquement pour versions **SLI**.

- Poser la machine, dos sur un plan horizontal.
- Positionner le convoyeur (D) en le verrouillant sur la partie arrière de la surface du ventilateur, puis l'amener en butée sur la structure.
- Fixer le convoyeur d'aspiration latéralement en utilisant les vis fournies (4).

DE MONTAGE KIT



Diese Anweisung ist Teil der Broschüre des Geräts, auf dem das KIT installiert wird. Auf diese Broschüre wird wegen der ALLGEMEINEN HINWEISE und wegen der GRUNDLEGENDEN SICHERHEITSREGELN verwiesen.

ABB.1 KIT PLENUM DRUCKSEITIG TELESKOPAUFSÜHRUNG MIT WÄRMEISOLIERUNG (B0160-B0161-B0162-B0163-B0164-B0890-B0891)

Luftauslassförderer, in der Horizontalen verlängerbar, von 300mm bis 600mm, nur für die **SLI** Ausführungen.

- Setzen Sie die Maschine mit der Rückseite auf eine horizontale Fläche.
- Positionieren Sie das Teleskop-Plenum (A) auf Anschlag am Rahmen.
- Befestigen Sie das Plenum unter Verwendung der beiden mitgelieferten Schrauben (1).

Zur Verteilung der Luft in der Umgebung sind auf Anfrage doppelt gerippte Roste mit Aluminium-Endbearbeitung erhältlich.

ABB.2 KIT PLENUM DRUCKSEITIG 90° AUSFÜHRUNG MIT WÄRMEISOLIERUNG (B0165-B0166-B0167-B0168-B0169-B0892-B0893)

90° Luftauslassförderer, nur für die **SLI** Ausführungen.

- Setzen Sie die Maschine mit der Rückseite auf eine horizontale Fläche.
- Positionieren Sie das 90° Druckplenum (B) auf Anschlag am Rahmen.
- Befestigen Sie das Plenum unter Verwendung der beiden mitgelieferten Schrauben (2).

Zur Verteilung der Luft in der Umgebung sind auf Anfrage doppelt gerippte Roste mit Aluminium-Endbearbeitung erhältlich.

ABB.3 KIT ANSAUGUNG (B0194-B0195-B0196-B0197-B0198)

Luft einlassförderer, nur für die **SLI** Ausführungen.

- Setzen Sie die Maschine mit der Rückseite auf eine horizontale Fläche.
- Positionieren Sie den Saug-Förderer (C) auf Anschlag am Rahmen.
- Befestigen Sie den Saug-Förderer unter Verwendung der mitgelieferten Schrauben (3).

Zum Ansaugen der Luft aus der Umgebung sind auf Anfrage Aluminiumroste erhältlich.

ABB.4 KIT ANSAUGUNG (B0888-B0889)

Luft einlassförderer, nur für die **SLI** Ausführungen.

- Setzen Sie die Maschine mit der Rückseite auf eine horizontale Fläche.
- Das Leitblech (D) platzieren, indem es an der Rückseite der Lüfterfläche befestigt wird, anschließend auf Anschlag auf dem Gehäuse bringen.
- Das Saugleitblech seitlich mit den mitgelieferten Schrauben (4) befestigen.

ES MONTAJE KIT



Estas instrucciones son parte integrante del manual del aparato en el que se instala el KIT. A dicho manual se remite para las ADVERTENCIAS GENERALES y para las REGLAS FUNDAMENTALES DE SEGURIDAD.

FIG.1 KIT PLENUM DE ENVÍO TELESCÓPICO AISLADO (B0160-B0161-B0162-B0163-B0164-B0890-B0891)

Conducto de salida de aire extensible en sentido horizontal (de 300mm a 600mm), sólo para versiones **SLI**.

- Apoye la máquina con su parte posterior sobre un plano horizontal.
- Coloque el plenum telescópico (A) en contacto con la estructura.
- Fije el plenum con los dos tornillos suministrados (1).

Para la difusión de aire en el ambiente se pueden suministrar rejillas con doble fila de aletas y acabado de aluminio.

FIG.2 KIT PLENUM DE ENVÍO 90° AISLADO (B0165-B0166-B0167-B0168-B0169-B0892-B0893)

Conducto de salida de aire a 90°, sólo para versiones **SLI**.

- Apoye la máquina con su parte posterior sobre un plano horizontal.
- Coloque el plenum de envío a 90° (B) en contacto con la estructura.
- Fije el plenum con los dos tornillos suministrados (2).

Para la difusión de aire en el ambiente se pueden suministrar rejillas con doble fila de aletas y acabado de aluminio.

FIG.3 KIT ASPIRACIÓN (B0194-B0195-B0196-B0197-B0198)

Conducto de entrada de aire, sólo para versiones **SLI**.

- Apoye la máquina con su parte posterior sobre un plano horizontal.
- Coloque el conducto de aspiración (C) en contacto con la estructura.
- Fije el conducto de aspiración con los tornillos suministrados (3).

A petición del cliente, se suministran rejillas de aluminio para la aspiración de aire del ambiente.

FIG.4 KIT ASPIRACIÓN (B0888-B0889)

Conducto de entrada de aire, sólo para versiones **SLI**.

- Apoye la máquina con su parte posterior sobre un plano horizontal.
- Posicione el conducto (D), bloqueándolo a la parte trasera de la superficie de ventilación, entonces moverlo contra la estructura.
- Fije lateralmente el conducto de entrada con los tornillos suministrados (4).

PT MONTAGEM DO KIT



Estas instruções são parte integrante do manual do aparelho no qual o KIT será instalado. Consultar esse manual de instruções para as ADVERTÊNCIAS GERAIS e para as REGRAS FUNDAMENTAIS DE SEGURANÇA.

FIG.1 KIT PLENUM DE SAÍDA TELESCÓPICO ISOLADO (B0160-B0161-B0162-B0163-B0164-B0890-B0891)

Coletor de saída do ar extensível em horizontal, de 300mm a 600mm apenas para as versões **SLI**.

- Apoie a máquina de costas numa superfície horizontal.
- Colocar o plenum telescópico (A) encostado à estrutura.
- Fixar o plenum com os dois parafusos fornecidos (1).

Para a difusão do ar no local, podem ser fornecidas grelhas com duas fileiras de palhetas, com acabamentos em alumínio.

FIG.2 KIT PLENUM DE SAÍDA A 90° ISOLADO (B0165-B0166-B0167-B0168-B0169-B0892-B0893)

Tubo de saída do ar a 90° apenas para as versões **SLI**.

- Apoie a máquina de costas numa superfície horizontal.
- Colocar o plenum de saída a 90° (B) encostado à estrutura;
- Fixar o plenum com os dois parafusos fornecidos (2).

Para a difusão do ar no local, podem ser fornecidas grelhas com duas fileiras de palhetas, com acabamentos em alumínio.

FIG.3 KIT DE ASPIRAÇÃO (B0194-B0195-B0196-B0197-B0198)

Coletor de entrada do ar apenas para as versões **SLI**.

- Apoie a máquina de costas numa superfície horizontal.
- Colocar o coletor de aspiração (C) encostado à estrutura.
- Fixar o coletor de aspiração com os parafusos fornecidos (3).

Para a difusão do ar no local, podem ser fornecidas grelhas com duas fileiras de palhetas, com acabamentos em alumínio.

FIG.4 KIT DE ASPIRAÇÃO (B0888-B0889)

Coletor de entrada do ar apenas para as versões **SLI**.

- Apoie a máquina de costas numa superfície horizontal.
- Posicione o transportador (D), bloqueando-o na parte posterior do plano ventilante e, em seguida, levá-lo a batente na estrutura.
- Fixe lateralmente o transportador de aspiração com os parafusos fornecidos (4).

NL MONTAGE KIT



Deze instructies maken integraal deel uit van het boekje van het apparaat waarop de KIT geïnstalleerd wordt. Er wordt naar dit boekje verwezen voor de ALGEMENE WAARSCHUWINGEN en voor de FUNDAMENTELE VEILIGHEIDSREGELS.

AFB.1 KIT GEÏSOLEERDE TELESCOPISCHE VERDEELKAMER LUCHTAFGIFTE (B0160-B0161-B0162-B0163-B0164-B0890-B0891)

Horizontaal verlengbare tunnel luchtuitlaat, van 300mm tot 600mm alleen voor de versies **SLI**.

- Plaats de machine met de rugzijde op een horizontaal vlak.
- Breng de telescopische verdeelkamer (A) in aanslag op de structuur.
- Zet de verdeelkamer vast met de twee bijgeleverde schroeven (1).

Voor de verspreiding van de lucht in het vertrek zijn op verzoek roosters met een dubbele rij vinnen en aluminium afwerking beschikbaar.

AFB.2 KIT GEÏSOLEERDE VERDEELKAMER VOOR LUCHTAFGIFTE 90° (B0165-B0166-B0167-B0168-B0169-B0892-B0893)

Tunnel luchtuitlaat 90° alleen voor de versies **SLI**.

- Plaats de machine met de rugzijde op een horizontaal vlak.
- Breng de telescopische verdeelkamer 90° (B) in aanslag op de structuur.
- Zet de verdeelkamer vast met de twee bijgeleverde schroeven (2).

Voor de verspreiding van de lucht in het vertrek zijn op verzoek roosters met een dubbele rij vinnen en aluminium afwerking beschikbaar.

AFB.3 KIT AANZUIGING (B0194-B0195-B0196-B0197-B0198)

Tunnel luchtinlaat alleen voor versies **SLI**.

- Plaats de machine met de rugzijde op een horizontaal vlak.
- Breng de aanzuigtunnel (C) in aanslag op de structuur.
- Zet de aanzuigtunnel vast met de bijgeleverde schroeven (3).

Voor de aanzuiging van de lucht uit de omgeving zijn op verzoek aluminium roosters beschikbaar.

AFB.4 KIT AANZUIGING (B0888-B0889)

Tunnel luchtinlaat alleen voor versies **SLI**.

- Plaats de machine met de rugzijde op een horizontaal vlak.
- Plaats de transportband (D), blokkeer hem aan de achterzijde van het ventilatievlak, en breng hem vervolgens tot stilstand op de constructie.
- Bevestig de aanzuigband zijdelings met de bijgeleverde schroeven (4).

EL ΤΟΠΟΘΕΤΗΣΗ ΚΙΤ



Η οδηγία αυτή αποτελεί αναπόσπαστο μέρος του βιβλίου οδηγιών της συσκευής στην οποία θα εγκατασταθεί το ΚΙ~ Παραπέμπουμε στο βιβλίο αυτό για τις ΓΕΝΙΚΕΣ ΠΡΟΕ/ΔΟΠΟΙΗΣΕΙΣ και για τους ΒΑΣΙΚΟΥΣ ΚΑΝΟΝΕΣ ΑΣΦΑΛΕΙΑΣ.

ΕΙΚ.1 ΚΙΤ ΠΤΥΣΣΟΜΕΝΟΥ ΜΟΝΩΜΕΝΟΥ ΘΑΛΑΜΟΥ ΚΑΤΑΝΟΜΗΣ ΠΑΡΟΧΗΣ ΑΕΡΑ (B0160-B0161-B0162-B0163-B0164-B0890-B0891)

Εκτροπέας εξόδου αέρα επεκτεινόμενος οριζόντια, από 300 mm έως 600mm μόνο για τους τύπους **SLI**.

- Ακουμπήστε τη συσκευή με την πλάτη επάνω σε ένα οριζόντιο επίπεδο.
- τοποθετήστε τον πτυσσόμενο θάλαμο κατανομής αέρα (A) σε επαφή με την κατασκευή.
- στερεώστε το θάλαμο κατανομής αέρα με τις δύο βίδες που παρέχονται με τον εξοπλισμό (1).

Για την κατανομή του αέρα στο χώρο, είναι διαθέσιμες μετά από παραγγελία σχάρες με διπλή σειρά πτερυγίων, με φινίρισμα από αλουμίνιο.

ΕΙΚ.2 ΚΙΤ ΜΟΝΩΜΕΝΟΥ ΘΑΛΑΜΟΥ ΚΑΤΑΝΟΜΗΣ ΠΑΡΟΧΗΣ ΑΕΡΑ 90° (B0165-B0166-B0167-B0168-B0169-B0892-B0893)

Εκτροπέας εξόδου αέρα 90° μόνο για τους τύπους **SLI**.

- Ακουμπήστε τη συσκευή με την πλάτη επάνω σε ένα οριζόντιο επίπεδο.
- τοποθετήστε το θάλαμο κατανομής παροχής αέρα 90° (B) σε επαφή με την κατασκευή.
- στερεώστε το θάλαμο κατανομής αέρα με τις δύο βίδες που παρέχονται με τον εξοπλισμό (2).

Για την κατανομή του αέρα στο χώρο, είναι διαθέσιμες μετά από παραγγελία σχάρες με διπλή σειρά πτερυγίων, με φινίρισμα από αλουμίνιο.

ΕΙΚ.3 ΚΙΤ ΑΝΑΡΡΟΦΗΣΗΣ (B0194-B0195-B0196-B0197-B0198)

Εκτροπέας εισόδου αέρα μόνο για τους τύπους **SLI**.

- Ακουμπήστε τη συσκευή με την πλάτη επάνω σε ένα οριζόντιο επίπεδο.
- τοποθετήστε τον εκτροπέα αναρρόφησης (C) σε επαφή με την κατασκευή.
- στερεώστε τον εκτροπέα αναρρόφησης με τις βίδες που παρέχονται με τον εξοπλισμό (3).

Για την αναρρόφηση του αέρα από το περιβάλλον, είναι διαθέσιμες με παραγγελία σχάρες αλουμινίου.

ΕΙΚ.4 ΚΙΤ ΑΝΑΡΡΟΦΗΣΗΣ (B0888-B0889)

Εκτροπέας εισόδου αέρα μόνο για τους τύπους **SLI**.

- Ακουμπήστε τη συσκευή με την πλάτη επάνω σε ένα οριζόντιο επίπεδο.
- Τοποθετήστε τον αγωγό (D) μπλοκάροντάς τον στο πίσω μέρος του επιπέδου αερισμού, οπότε φέρτε το οριακά στη δομή.
- Σταθεροποιήστε πλαγίως τον αγωγό αναρρόφησης με τις βίδες που παρέχονται (4).